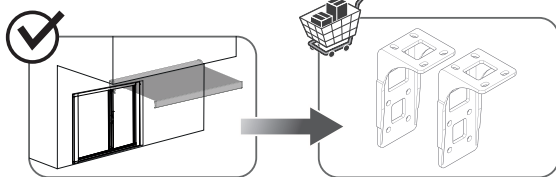


2025/04-V01



**EAN CODE :**  
3276007817331  
3276007817348  
3276007817355  
3276007817362  
3276007817379  
3276007817386

**FR** Manuel d'Instructions

**ES** Manual de Instrucciones

**PT** Manual de Instruções

**IT** Manuale di Istruzioni

**EL** Εγχειρίδιο Οδηγιών

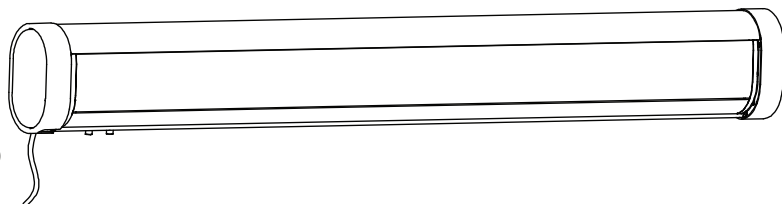
**PL** Instrukcja Obsługi

**UA** Інструкція з експлуатації

**RO** Manual de Instrucțiuni

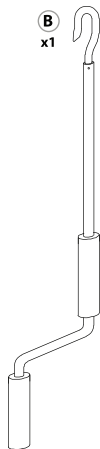
**NL** Montage-, gebruik-  
en onderhoudsinstructies

**ZA** Instructions Manual

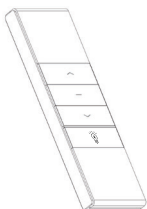


**A**  
x1

**B**  
x1



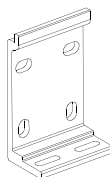
**C**  
x1



**D**  
x1



**E**

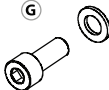


x2 (295x200 cm)  
x2 (395x350 cm)  
x3 (495x350 cm)

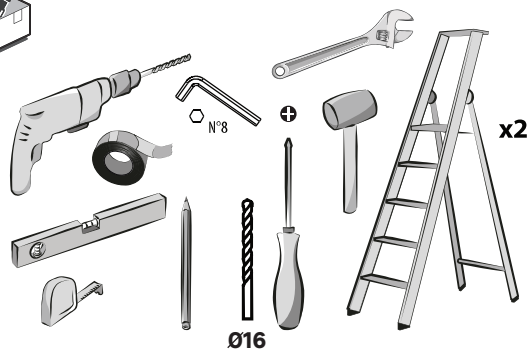
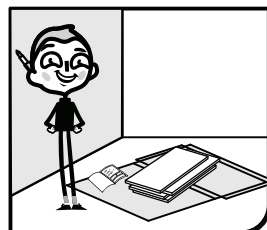
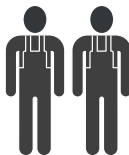
**F**  
x1



**G**



x4 (295x200 cm)  
x4 (395x350 cm)  
x6 (495x350 cm)



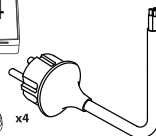
**Ø16x110**  
(295x200 cm) x8  
(395x350 cm) x8  
(495x350 cm) x12



x1

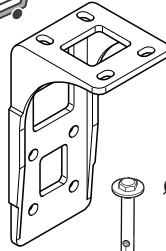


x4





(295x200 cm) x2  
(395x350 cm) x2  
(495x350 cm) x3

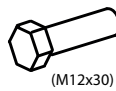
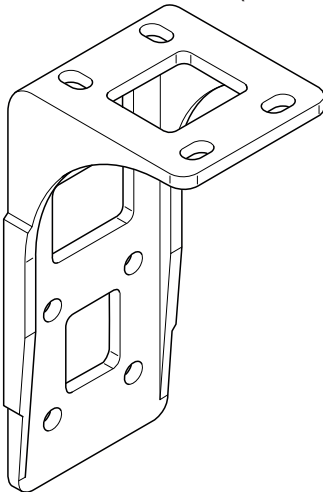


Ø16x110

(295x200 cm) x8  
(395x350 cm) x8  
(495x350 cm) x12



**B1** (295x200 cm) x2  
(395x350 cm) x2  
(495x350 cm) x3



(M12x30)

**B2** (295x200 cm) x8  
(395x350 cm) x8  
(495x350 cm) x12



(Ø12)

**B3** (295x200 cm) x8  
(395x350 cm) x8  
(495x350 cm) x12



(M12)

**B4** (295x200 cm) x8  
(395x350 cm) x8  
(495x350 cm) x12



Instructions, Informations de sécurité et Garantie / Instrucciones, Información de seguridad y Garantía / Instruções, Informações de segurança e Garantia / Istruzioni, Informazioni sulla sicurezza e Garanzia / Οδηγίες, Πληροφορίες σχετικά με την ασφάλεια και Εγγύηση / Instrukcje, Informacje dotyczące bezpieczeństwa i Gwarancja / Інструкції, інформація з техніки безпеки та гарантія / Instrucțiuni, Informații de siguranță și Garanție / Instructies, veiligheid en garantie / Instructions, Safety and Warranty information



**6→ 101**



Montage / Montaje / Montagem / Montaggio / Συναρμολόγηση / Montaż / Сборка / Монтаждау / Збірка / Montaj / Montagem / Montage / Assembly



**102→ 129**



Utilisation / Utilizaci6n / Utilizaç6o / Uso / Χρήση / Użytkowanie / Использование / Пайдалану / Використання / Utilizare / Utilizaç6o / Gebruik / Use



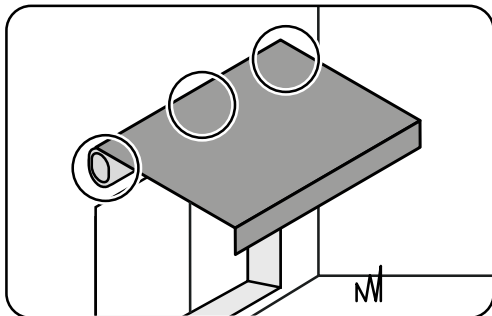
**130**



Entretien / Mantenimiento / Manutenç6o / Manutenzione / Συντήρηση / Konserwacja / Уход / Техникалық қызмет керсету / Догляд / întreținere / Manutenç6o / Onderhoud / Maintenance



**131-134**



## ES/ ADVERTENCIA:

Para evitar cualquier riesgo de vuelco, este mueble / objeto debe estar firmemente fijado al techo. Un montaje inadecuado puede causar la caída del mueble u objeto y que se produzcan daños corporales. En caso de duda en relación a la instalación, pregunte a un vendedor especializado o recurra a un profesional.

\* Utilice tornillos, arandelas y tacos adecuados para el material de la pared. El producto no incluye la tornillería ni los tacos de sujeción. Para saber cuáles son los elementos de fijación más adecuados para su pared, pregunte a un vendedor especializado.

## IT/ ATTENZIONE:

Per evitare un eventuale rischio di ribaltamento, il mobile/l'oggetto deve essere saldamente fissato al soffitto. Un montaggio non effettuato correttamente può provocare la caduta del mobile/dell'oggetto e lesioni gravi alle persone. In caso di dubbio circa l'installazione, rivolgetevi a un venditore specializzato o contattate un professionista.

\* Utilizzare viti, rondelle e pernotti (non inclusi) adeguati al tipo di materiale della vostra parete, (non inclusi) Per informazioni sui viti e ferramenta adatti alla vostra parete, rivolgetevi a un venditore specializzato.

## PL/ OSTRZEZENIE:

aby uniknąć ryzyka przewrócenia, mebel/produkt musi zostać solidnie przymocowany do sufitu. Nieprawidłowo wykonany montaż może spowodować upadek mebla/produktu prowadzący do poważnych obrażeń ciała. W razie wątpliwości dotyczących montażu, należy zasięgnąć porady u kompetentnego sprzedawcy lub skontaktować się z fachowcem.

\* Użyj śrub, podkładek i kotków odpowiednich do rodzaju ściany. Elementy te nie są dotęczone do zestawu. Aby zasięgnąć porady na temat odpowiednich śrub i okuć należy skontaktować się z kompetentnym sprzedawcą.

## RO/ AVERTIZARE:

Pentru a evita orice risc de basculare, această mobilă/acest obiect trebuie fixat/ă bine de perete. Verificați rezistența și soliditatea peretelui, pentru a vă asigura că acesta poate suporta greutatea mobilei/obiectului și poate rezista forțelor generate la nivelul dispozitivelor de fixare. Montarea efectuată greșit poate determina căderea mobilei/obiectului și vătămare gravă a persoanelor. În caz de dubii privind instalarea, cereți sfatul unui comerciant specializat sau contactați un profesionist.

\* Utilizați șuruburi, șaibe și dibluri adaptate tipului de material a peretelui. Acestea nu sunt incluse. Pentru a obține recomandări privind șuruburile și piesele adaptate peretelui dvs., adresați-vă unui comerciant specializat.

## FR/ AVERTISSEMENT :

Pour éviter tout risque de basculement, ce meuble/cet objet doit être solidement fixé au plafond. Un montage mal effectué peut provoquer la chute du meuble/de l'objet et des blessures graves sur les personnes. En cas de doute concernant l'installation, demandez conseil à un vendeur spécialisé ou contactez un professionnel.

\* Utiliser des vis, rondelles et chevilles adaptées au type de matériau de votre mur. Celles-ci ne sont pas incluses. Pour obtenir des conseils sur les vis et ferrures adaptées à votre mur, adressez-vous à un vendeur spécialisé.

## PT/ AVISO:

Para evitar qualquer risco de basculamento, este móvel/objeto deve ser fixado à parede de forma segura. Verifique a adequabilidade e solidez da parede para se certificar de que pode suportar a carga do móvel/objeto e resistir às forças aplicadas ao nível das fixações. Uma montagem mal feita pode originar a queda do móvel/objeto e provocar danos pessoais graves. Em caso de dúvida em relação à instalação, peça conselho a um vendedor especializado ou contacte um profissional.

\* Utilize parafusos, anilhas e buchas adaptadas ao tipo de material da sua parede. Estes elementos de fixação não estão incluídos. Para obter conselho sobre os parafusos e ferragens adaptados à sua parede, consulte um vendedor especializado.

## EL/ ΠΡΟΕΙΔΟΠΟΙΗΣΗ:

Για να αποφύγετε τυχόν κίνδυνο απόθεσης, αυτό το έπιπλο / αντικείμενο πρέπει να στερεωθεί με ασφάλεια στην οροφή. Η κακή τοποθέτηση μπορεί να οδηγήσει σε πτώση του επίπλου/ αντικείμενου και σοβαρούς τραυματισμούς ατόμων. Σε περίπτωση αμφιβολίας σχετικά με την εγκατάσταση, ζητήστε συμβουλές από έναν εξειδικευμένο πωλητή ή καλέστε έναν επαγγελματία.

\* Χρησιμοποιήστε κατάλληλες βίδες, ροδέλες και ούπα ανάλογα με το υλικό της τοιχοποιίας σας. Τα υλικά αυτά δεν περιλαμβάνονται.

Για συμβουλές σχετικά με τις βίδες και τα μεταλλικά σπριγγιματα που εδεικνύονται για τον τοίχο σας, απευθυνθείτε σε έναν εξειδικευμένο πωλητή.

## UA/ ПОПЕРЕДЖЕННЯ:

Для уникнення ризику звалювання необхідно надійно прикріпити меблі/предмет до стіни. Перевірте міцність і функціональну придатність стіни та переконайтеся в тому, що вона зможе витримати вагу меблів/предмета й навантаження в місця кріплення. Невідповідно виконаний монтаж може привести до падіння меблів/предмета й серйозного травмування людей. Якщо у вас виникли сумніви щодо установки, зверніться до продавця спеціалізованого магазину або зв'яжіться зі спеціалістом.

\* Використовуйте відповідні до типу стіни гвинти, шайби та штифти. Вони не постачаються в комплекті. Для отримання рекомендацій стосовно відповідних для типу стіни гвинтів і арматури зверніться до спеціалізованого магазину.

## NL / WAARSCHUWING :

Om elk risico op vallen te vermijden, moet dit meubelstuk/voorwerp stevig aan het plafond worden bevestigd. Door onjuiste montage kan het meubelstuk/voorwerp vallen en ernstig letsel toebrengen aan personen. Als u twijfelt over de installatie, vraag dan advies aan een gespecialiseerde verkoper of neem contact op met een professional.

\* Gebruik schroeven, ringen en pluggen die geschikt zijn voor het soort materiaal van uw muur. Deze zijn niet inbegrepen. Neem contact op met een specialzaak voor advies over de juiste schroeven en hulpstukken voor uw muur.

## ZA/ WARNING:

To avoid any risk of toppling, this furniture item/object must be securely attached to the ceiling. Improper installation can result in the furniture/object falling and cause serious injuries to people. In case of a doubt regarding the installation, ask for advice from a specialised sales assistant or contact a professional.

\* Use screws, washers and plugs suited to the type of material of your wall. These are not included. To obtain advice on the screws and fittings suited to your wall, ask a specialised sales assistant.



**ATTENTION ! VEUILLEZ LIRE CE MANUEL D'UTILISATION AVANT TOUTE INSTALLATION ET UTILISATION DE CE PRODUIT.**

**AVERTISSEMENT : Consignes importantes de sécurité Il est impératif de suivre ces instructions afin d'assurer la sécurité des personnes. Conservez ces instructions.**



**Avant d'ouvrir le store banne vous devez être sûr que les fixations et les éléments de sécurité ont été installés de façon correcte. Vous devez toujours fermer votre store banne quand le vent souffle, durant une averse et quand vous n'en avez pas l'usage. Ne pas respecter ces consignes pourrait provoquer des dommages matériels et structurels.**

**Les bras du store banne sont tendus et peuvent provoquer en cas d'ouverture brutale, des blessures et des dommages.**

**En cas de défaut de fonctionnement, contactez votre revendeur pour connaître la démarche à suivre.**

## 1. GÉNÉRAL

**MISE EN GARDE : Instructions importantes de sécurité. Suivre toutes les instructions car une installation incorrecte peut conduire à des blessures graves.**

Respectez les instructions de sécurité afin de prévenir tout dommage lié à une utilisation incorrecte ! Respectez tous les avertissements apposés sur le store. Conservez ce manuel d'utilisation pour pouvoir vous y référer ultérieurement. Lorsque vous cédez ce store à une tierce personne, ce manuel d'instructions doit également lui être remis. Utilisez seulement ce store en fonction utilisation prévue.

Nous déclinons toute responsabilité en cas de dommage lié à une utilisation incorrecte ou au non-respect des instructions.

Les parties mobiles dangereuses non protégées du moteur doivent être installées à plus de 2,5 m au-dessus du sol ou de tout autre niveau permettant d'y accéder.

Ne laissez pas les enfants jouer avec les commandes fixes. Gardez les télécom

mandes hors de portée des enfants ; Examinez fréquemment l'installation pour détecter tout déséquilibre et tout signe d'usure ou de détérioration des câbles et des ressorts.

Ne pas utiliser ce produit si une réparation ou un réglage est nécessaire ; prendre toutes les précautions nécessaires lors de l'utilisation du dispositif de commande manuelle car un volet roulant ouvert peut se refermer rapidement en raison de ressorts affaiblis ou cassés. Ne pas utiliser le moteur pour des opérations d'ouverture/fermeture au-delà du nombre de cycles prévus (3 000 fois).

Si le cordon d'alimentation est endommagé, contactez votre revendeur pour connaître la démarche à suivre.

**AVERTISSEMENT : le moteur doit être déconnecté de sa source d'alimentation pendant le nettoyage, l'entretien et le remplacement de pièces.**

**Cet appareil n'est pas destiné à être utilisé par des personnes**



**(y compris les enfants) dont les capacités physiques, sensorielles ou mentales sont réduites ou qui manquent d'expérience ou de connaissances, à moins qu'elles n'aient été supervisées ou n'aient reçu des instructions concernant l'utilisation du store par une personne responsable de leur sécurité. Les enfants doivent être surveillés pour s'assurer qu'ils ne jouent pas avec l'appareil ou la télécommande.**

**AVERTISSEMENT :**  
**Consignes de sécurité importantes. Veuillez suivre toutes les instructions car une installation défectueuse peut provoquer des blessures graves.**

Une distance horizontale d'au moins 0,4 m doit être maintenue entre la partie entraînée entièrement déroulée et tout objet permanent.

Avant d'installer l'appareil, retirez le cordon inutile et désactivez tout équipement non nécessaire au fonctionnement de l'appareil.

## 2. MONTAGE

Maintenez une distance horizontale de 0,4m au moins entre la partie motorisée déployée et toute installation permanente/fixe.

Le raccordement des fils électriques doit être fait conformément aux normes électriques en vigueur en France (norme NF C15-100). En cas de doute, contacter un électricien agréé.

Lorsque vous êtes prêt à débiller et assembler le produit, assurez-vous de disposer de

tous les outils appropriés, de suffisamment de personnes et d'espace et de disposer d'un endroit propre et sec pour procéder à l'installation.

Coupez le courant avant l'installation et le raccordement du câble électrique.

Avant de procéder à l'installation du produit, retirez les cordons inutiles. Puis, débranchez tout équipement non requis pour l'alimentation.

Sélectionnez un endroit sûr

Ne l'installez jamais dans des endroits en hauteur et exposés au vent car le store pourrait tomber et blesser des personnes.

N'utilisez pas le store dans des endroits soumis à des vibrations ou des impulsions.

L'installation peut être effectuée par des personnes non professionnelles à condition que les instructions soient correctement suivies. En cas de problème au cours de l'assemblage du store, veuillez faire appel à une personne qualifiée pour obtenir de l'assistance.

Veuillez correctement utiliser toutes les vis et écrous au cours de l'installation, car si le store n'est pas fermement assemblé, cela peut être très dangereux.

Faites attention à vos doigts en manipulant les pièces mobiles du produit pendant l'installation.

## 3. SÉCURITÉ ÉLECTRIQUE

ATTENTION, L'installation doit être conforme à la NF C15-100. Pour votre sécurité, avant toute opération d'installation et de branchement, assurez-vous que le courant est bien coupé.

Matériel nécessaire : Matériel non fourni :

> Boîtes de dérivation étanches (IP54)

> Câbles > Pile (CR2450 3V)x 1



Avant de raccorder le store à une source d'alimentation, vérifiez que la tension de cette source d'alimentation et la tension nominale correspondent aux spécifications d'alimentation figurant sur la plaque signalétique du store.

Un moyen de déconnexion doit être prévu dans les canalisations fixes conformément aux règles d'installation.

Danger d'électrocution ! En cas de défaut de fonctionnement, contacter votre revendeur pour connaître la démarche à suivre.

Le câble d'alimentation de cette motorisation ne peut être remplacé que par le même type de câble fourni par le fabricant de motorisation.

Si le cordon d'alimentation est endommagé, contactez votre revendeur pour connaître la démarche à suivre.

Avant tout contrôle ou entretien des composants électriques, le store banne doit être déconnecté de l'alimentation électrique d'une manière sûre et fiable.

**Ce produit contient des sources lumineuses de classe d'efficacité énergétique F. Les sources lumineuses peuvent être remplacées en suivant la page de procédure n°131.**

## 4. UTILISATION

Charge maximale pour la partie non-rétractable : 800Pa.

Utilisation extérieur dans des bâtiments et d'autres travaux de construction.

N'apportez aucune modification au store !

Ne jamais ouvrir le boîtier électronique (annulation de la garantie).

N'utilisez jamais d'accessoires non recommandés par le fabricant. Ceux-ci pourraient en effet créer des risques pour l'utilisateur et endommager le store. N'utilisez que des pièces et des accessoires d'origine.

N'accrochez rien sur l'armature ou les bras dépliables du store. Il pourrait tomber et provoquer des dommages matériels ou des blessures corporelles.

N'utilisez pas le store en cas de mauvaises conditions météorologiques. Lorsque la vitesse du vent est supérieure à un vent de classe 2 (> 38 km/h), enrroulez le store.

N'utilisez pas le store les jours pluvieux.

N'utilisez pas le store à des endroits exposés à des hautes températures, tels que des murs situés à proximité de fours.

L'utilisation dans des conditions de gel peut endommager le store.

Assurez-vous de laisser suffisamment d'espace autour du store lorsque vous l'enroulez ou le déroulez.

N'installez pas de barbecue sous le store et n'allumez pas de feu à proximité.

Vérifiez le store une fois tous les 3 mois afin de vous assurer que toutes les fixations sont fermes et que le store ne présente aucun dommage.

Inspectez régulièrement l'état de l'installation, vérifiez qu'il n'y a pas de déséquilibre ainsi que les câbles et ressorts ne présentent aucun signe d'usure ou de dommage. Ne pas utiliser ce store si une réparation ou un réglage est nécessaire.

N'utilisez jamais un appareil endommagé ! Déconnectez le store de l'alimentation électrique (interrupteur ou fusible), puis contactez votre revendeur en cas de dommage. Sans l'avis d'un technicien, n'utilisez pas le store si une réparation ou un réglage est nécessaire.

Prenez garde lorsque vous déployez le store externe, celui-ci peut rapidement chuter si le ressort est affaibli ou endommagé.

Surveillez le volet en mouvement et éloignez les personnes jusqu'à ce que le volet soit complètement fermé.

Faites attention lorsque vous actionnez le



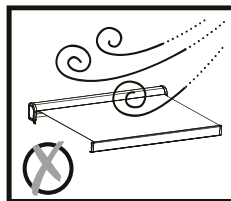
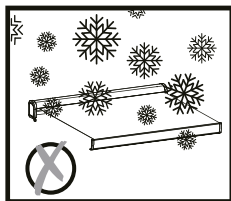
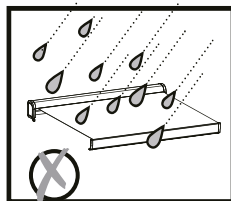
déclencheur manuel avec le store extérieur rentré, car il peut tomber rapidement en raison de ressorts faibles ou cassés.

Ne pas solliciter en ouverture/fermeture le moteur au delà du nombre de cycles assignés (3000 fois).

Ne faites pas fonctionner le store lorsque des opérations d'entretien, comme le nettoyage des fenêtres, sont effectuées à proximité.

Déconnectez le store de l'alimentation électrique lors d'un entretien ménager, tel que le nettoyage de fenêtres, à proximité.

Ne rétractez pas le store lorsque celui-ci est mouillé. Laissez sécher à l'air libre le tissu lorsque celui-ci est mouillé.



## 5. PROTECTION DES ENFANTS

Ne pas laisser les enfants jouer avec les dispositifs de commande. Mettez les dispositifs de télécommande hors de portée des enfants.

Cet appareil peut être utilisé par des personnes (y compris les enfants) dont les capacités physiques, sensorielles ou mentales sont réduites ou des personnes dénuées d'expérience ou de connaissance, si elles ont pu bénéficier d'une surveillance ou d'instructions préalables concernant l'utilisation de l'appareil en toute sécurité et avoir

compris les dangers impliqués.

Surveillez vos enfants afin de vous assurer que ceux-ci ne jouent pas avec le store.

## 6. PILES : SI TELECOMMANDE

Ne pas ingérer la pile, risque de brûlure chimique

La télécommande fournie avec ce store fonctionne avec une pile bouton non fournie. Si la pile bouton est avalée, elle peut provoquer de graves brûlures internes en seulement 2 heures et peut entraîner la mort.

Conservez les piles neuves et usagées hors de portée des enfants.

Si le compartiment à piles ne ferme pas correctement, cessez d'utiliser le produit et gardez-le hors de portée des enfants.

Si vous pensez que des piles ont pu être avalées ou placées dans une partie du corps, consultez immédiatement un médecin.

**Danger d'explosion !** Ne JAMAIS incinérer, court-circuiter, désassembler, recharger, ou tenter

de réactiver les piles.

N'exposez pas les piles à des températures extrêmes. Ne posez pas la télécommande sur un

radiateur. Les fuites d'acide des piles peuvent causer des dommages.

Remplacez les piles usagées par des piles de même type uniquement.

**Attention ! Danger d'explosion !** N'insérez jamais de piles dans le sens inverse.

En cas de fuite, retirez-les du compartiment à piles à l'aide d'un chiffon.

Mettez vos piles au rebut conformément aux réglementations en vigueur. En cas de fuite d'acide de la pile, évitez tout contact avec la peau, les yeux et les muqueuses. Rincez immédiatement les zones touchées après le



contact avec l'acide et rincez abondamment à l'eau. Consultez un médecin.

Avaler des piles peut être fatal. Maintenez les piles hors de portée des enfants et des animaux de compagnie.

Consultez immédiatement un médecin en cas d'ingestion d'une pile.

Retirez les piles usées de la télécommande.

Retirez les piles de la télécommande lorsque vous ne l'utiliserez pas pendant une période prolongée.



X1 changement de pile

Protection thermique:

Le moteur se met en protection thermique après 2 descentes et 2 montées successives.

## 7. RÉGLAGE EN CAS DE CHANGEMENT DE LA TÉLÉCOMMANDE

Étape 1 : Coupez le courant. Préparez une interface d'alimentation de 230V.

Étape 2 : Prenez la télécommande et mettez la pile en place, la lumière de l'inducteur sera allumée. Si elle n'est pas en place, le voyant de l'inducteur ne sera pas allumé. Il n'est pas nécessaire de mettre le couvercle de la batterie en place avant de l'appairer.

Étape 3 : Gardez l'oreille à proximité de la tête du moteur et mettez l'appareil sous tension dans un environnement calme (avant de mettre l'appareil sous tension, il doit être éteint pendant plus de 10 secondes), puis au même temps, vous entendrez un son «Di»

clair mais faible et court. Cela montre qu'il fonctionne bien. Si vous n'entendez pas ce son, vous devez vérifier le branchement du cordon ou l'alimentation.

Étape 4 : Repérez le bouton «P2» dans la fente de la batterie. Gardez l'oreille près de la tête du moteur dans un environnement calme, puis appuyez sur le bouton «P2» 2 fois de suite. En même temps, vous entendrez un son «Di-Di» plus faible et plus court.

Étape 5 : Après le son «Di-Di», appuyez sur le bouton «Open» pendant 3 secondes, puis relâchez, vous entendrez successivement un son court de «Di-Di---» en même temps que lorsque vous appuyez sur le bouton «open». Cela signifie que l'appairage du moteur fonctionne.

Étape 6 : Vérifiez si le moteur fonctionne. Si le moteur est en marche, appuyez sur le bouton «close» (fermer) pendant 3 secondes. Si le moteur tourne dans le sens contraire, comme lors de l'ouverture avec le bouton «open» (ouvrir), cela signifie que le moteur peut fonctionner normalement. (Si le moteur ne tourne pas, sa limite doit alors être ajustée. (Voir la méthode de réglage de la limite du moteur)).

## 8. AVERTISSEMENT

Attention : Terminez bien le programme de réglage pour tous les composants électriques afin de ne pas avoir besoin de régler le moteur de nouveau.

L'utilisateur pourra ajuster les fins de course pour une direction à la fois, ne pas régler les deux à la fois.

Ne forcez pas les boutons, veuillez utiliser votre télécommande pour vérifier les fins de course en actionnant une rotation d'un demi-cycle à la fois jusqu'au réglage que



vous souhaitez.

#### AVERTISSEMENT

Les piles doivent être remplacées et installées par un adulte.

Retirez les piles usées du produit.

N'exposez pas les piles au feu, risque de fuites ou d'explosion.

Ne mettez pas les bornes d'une pile en court-circuit.

Ne mélangez pas des piles neuves et des piles anciennes.

N'utilisez pas les accumulateurs (piles rechargeable) dans ce produit.

Ne rechargez pas les piles qui ne sont pas rechargeables.

Utilisez uniquement le type de piles conseillé.

Tenez ce produit hors la portée des enfants.

Déposez les piles usagées dans les bacs de collecte prévus à cet effet.

AVERTISSEMENT : coupez l'alimentation lors du nettoyage, l'entretien et le remplacement de pièces.

Assurez-vous que le store est fermement fixé avant de procéder au nettoyage.

• Nettoyez les surfaces métalliques du store à l'aide d'un chiffon légèrement humide.

• Nettoyez la télécommande et les supports muraux à l'aide d'un chiffon légèrement humide.

Lorsque le store est sale ou lorsque vous ne l'utilisez pas pendant une longue période, nettoyez le tissu en utilisant un chiffon doux et sec pour essuyer les saletés.

N'utilisez pas de produits de nettoyage abrasifs tels que des produits chimiques, du benzène ou de l'alcool.

Coupez l'alimentation électrique lorsque vous pensez ne plus utiliser le store pendant une longue période.

## 9. LE MOTEUR BOURDONNE APRÈS LE

## REPLI DU PRODUIT.

Cause : l'utilisation de la manivelle de secours a entraîné une défaillance de fin de course.

Solution : Tournez la tige de réglage blanche du limiteur du moteur en sens inverse des aiguilles d'une montre.

## 10. UN DES CÔTÉS DU STORE NE SE REPLIE PAS CORRECTEMENT À CAUSE D'UN PROBLÈME DE CALAGE.

Cause : allongement naturel de la toile. Le tissu s'est étiré de manière inégale sur les deux côtés.

Solution : collez une cale de silicone (disponible en service après-vente) sur le côté du tissu qui ne se replie pas correctement. La cale doit être positionnée sous la couture d'extrémité de la toile, puis ouvrir.

Vérifiez la fermeture, si c'est nécessaire, répéter l'opération en augmentant le nombre de plis.

## 11. RÉGLAGE DES FINS DE COURSE.

Pour régler l'ouverture, commencer par ouvrir complètement le store. Actionner la vis de réglage rouge vers la droite pour plus d'ouverture; ou vers la gauche pour moins d'ouverture.

Refermez le store, puis ouvrez-le de nouveau afin de valider la profondeur d'ouverture. Recommencez les manipulations si nécessaire.

Attention : le moteur se mettra en protection thermique après 2 descentes et 1 montée



successives.

Pour régler la fermeture, fermer le store puis actionner la vis de réglage blanche vers la droite pour plus de fermeture; ou vers la gauche pour moins de fermeture.

## 12. DES ONDULATIONS APPARAISSENT AU NIVEAU DES COUTURES DU TISSU.

Des ondulations peuvent être visibles au niveau de chaque couture. Ce phénomène

Solution : Vérifiez les connexions des bandes LED.

## 14. LE MOTEUR NE FONCTIONNE PAS.

Causes :	Solutions :
Connexion électrique incorrecte.	Vérifiez les connexions électriques et l'alimentation.
Le moteur est en mode protection thermique.	Attendez 20-30 minutes.
Batterie de la télécommande déchargée.	Remplacez la batterie de la télécommande.
La télécommande n'est plus synchronisée avec le moteur.	Synchronisez la télécommande avec le moteur.
Télécommande défectueuse.	Remplacez la télécommande et synchronisez-la avec le moteur.

## 15. SPÉCIFICATIONS TECHNIQUES

Alimentation électrique :	230V ~50Hz, 0.89A
Puissance nominale:	219W
Vitesse de rotation:	12 /min
Couple :	50Nm
Nombre de cycles estimé :	2

est appelé le gaufrage. Il est inéluctable et aucune solution ne peut être apportée. Cela est dû à la surépaisseur au niveau des coutures. A chaque tour de tube d'enroulement, deux épaisseurs de toiles sont présentes au niveau des coutures alors que sur le reste de la laize il n'y a qu'une épaisseur. Voilà pourquoi ces ondulations ne peuvent être solutionnées.

## 13. LES BANDES LED NE S'ALLUMENT PAS.

Cause : Connexions desserrées ou incorrectes.



<b>Classe de protection :</b>	IPX4
<b>Modèle du moteur:</b>	Dooya DM45RD-50/12
<b>Modèle de la télécommande :</b>	DC1600A
<b>Puissance d'émission FR (Frequence de Reception) maximale:</b>	-7.71dBm
<b>Frequence d'émission (MHz):</b>	433.88MHz
<b>Classe de protection électrique :</b>	Classe 1
<b>Le niveau de pression acoustique émis</b>	<70 db(A)
<b>AW4 RML 2.95x2,0</b>	Toile acrylique 2780mmx2100mm
<b>AW4 RML 3.95x3.5</b>	Toile acrylique 3780mmx3600mm
<b>AW4 RML 4.95x3.5</b>	Toile acrylique 4780mmx3600mm
<b>Caractéristiques LED</b>	Intensité non variable, lumière non directionnelle
<b>Flux lumineux utile</b>	350 lumens
<b>Température de couleur</b>	4500 K
<b>L<sub>70</sub> Durée de vie</b>	30 000 heures
<b>Mode «Marche» en alimentation P<sub>ON</sub></b>	3x2m-3,6W 3,95x3.5m/4,95x3.5m-6,3W
<b>IRC (indice de rendu de couleur)</b>	80

## 16. GARANTIE

Toile et armature garantie 5 ans et moteur garantie 3 ans.

Les réparations et les changements de pièces n'entraînent pas d'extension de la période de garantie initiale. Vous devez être en mesure de fournir une preuve d'achat de ce produit et la date de l'achat. La couverture de la garantie est limitée à la valeur du produit.

## 17. EXCLUSION DE GARANTIE

Cette garantie ne couvre pas les problèmes ou les incidents résultant d'un usage incorrect du produit.

Les éléments suivants ne sont pas couverts par la garantie :

- Le produit a été utilisé incorrectement ; ou
- Dommages survenant pendant le transport ou l'installation de ce produit ; ou
- Réparations et/ou changements de pièces effectués par un tiers ; ou
- Dommages résultant d'une non-conformité avec les instructions de sécurité et d'utilisation ; ou
- Le produit a été démonté ou ouvert ; ou
- Le produit a été utilisé à des fins professionnelles ;

ATTENTION :

- La garantie est limitée à la remise en état ou remplacement de la pièce reconnue défectueuse ou responsable du mauvais fonctionnement de l'appareil.



reil, par une pièce identique (pièces mobiles et/ou consommables garanties dans la limite de 2 ans) ou à l'échange du produit.

• La garantie ne couvre, en aucun cas, les frais de déplacement et les dommages directs et indirects. Elle ne prend également pas en charge les frais de dépose et repose du produit objet de la demande de garantie excepté dans le cadre de la mise en œuvre de la garantie légale des vices cachés.

En cas de problème ou de défaut, vous devez toujours consulter en premier lieu votre revendeur. Dans la plupart des cas, le revendeur pourra résoudre le problème ou corriger le défaut. Conservez votre facture ou votre reçu : ces documents seront demandés lors du traitement d'éventuelles réclamations.

## 18. PROTECTION DE L'ENVIRONNEMENT



**ATTENTION!**

Ce produit porte un symbole relatif à la mise au rebut des déchets de produits électriques et électroniques.

Cela signifie que ce produit ne doit pas être jeté avec les ordures ménagères, mais doit être remis à un système de récupération conforme à la directive européenne 2012/19/UE. Il signifie que ce produit doit être recyclé ou démonté afin de réduire son impact sur l'environnement. Les équipements électriques contiennent des substances dangereuses qui peuvent représenter un risque pour l'environnement et la santé humaine.



**¡ATENCIÓN! LEA ESTE MANUAL DE INSTRUCCIONES ANTES DE CUALQUIER INSTALACIÓN Y UTILIZACIÓN DE ESTE PRODUCTO. ¡ATENCIÓN!: Es obligatorio seguir estas instrucciones para garantizar la seguridad de las personas. Conservar estas instrucciones.**



**Antes de abrir el toldo debe asegurarse de que las fijaciones y los elementos de seguridad se han instalado correctamente.**

**Siempre debe cerrar el toldo cuando sople el viento, durante un chaparrón y cuando no lo use.**

**No respetar estas instrucciones podría provocar daños materiales y estructurales.**

**Los brazos del toldo se tensan y, en caso de apertura brusca, pueden provocar lesiones y daños.**

**En caso de fallo de funcionamiento, póngase en contacto con su distribuidor para saber cómo proceder.**

## 1. GENERAL

**ADVERTENCIA: Instrucciones Importantes de seguridad. Hay que seguir todas las instrucciones puesto que una instalación incorrecta puede producir graves daños. ¡Respete las instrucciones de seguridad para evitar un uso incorrecto! Respete todas las advertencias que figuren sobre el toldo.**

Conserve este manual de uso para posteriores consultas. Cuando entregue este toldo a una tercera persona, también debe entregarle este manual de instrucciones. Utilice este toldo solamente para la función del uso previsto.

Se declina toda responsabilidad en caso de daño relacionado con un uso incorrecto o con un incumplimiento de las instrucciones. Las partes móviles peligrosas no protegidas del motor deben instalarse a una altura superior a 2,5 m del suelo o de cualquier otro nivel desde el que se pueda acceder a ellas. No deje que los niños jueguen con los man-

dos fijos. Mantenga los mandos fuera del alcance de los niños;

Examine con frecuencia la instalación para detectar desequilibrios y signos de desgaste o de daños en los cables y en los muelles.

No utilice este producto si es necesario repararlo o ajustarlo; tome todas las precauciones necesarias al utilizar el dispositivo de control manual, ya que una persiana abierta puede cerrarse rápidamente en caso de tener muelles debilitados o rotos. No utilice el motor para operaciones de apertura/cierre más allá del número de ciclos previsto (3 000 veces). En caso de fallo de funcionamiento, póngase en contacto con su distribuidor para saber cómo proceder.

**ADVERTENCIA: el motor debe estar desconectado de la fuente de alimentación durante la limpieza, el mantenimiento y la sustitución de piezas.**

**Este aparato no puede ser utilizado por personas (incluidos los niños) cuyas capacidades físicas, sensoriales o mentales son**



**reducidas ni por aquellas con falta de experiencia y de conocimientos excepto si se han podido beneficiar de una vigilancia o de instrucciones con respecto a la utilización del aparato por parte de una persona responsable de su seguridad. los niños deben ser supervisados para asegurarse de que no juegan con el aparato ni con el mando a distancia.**

**ADVERTENCIA:**  
**Instrucciones de seguridad importantes. Siga todas las instrucciones puesto que una instalación defectuosa puede causar graves daños.**

Debe mantenerse una distancia horizontal de, al menos, 0,4 m entre la parte accionada completamente desenrollada y cualquier objeto permanente.

Antes de instalar el aparato, retire el cable innecesario y desactive cualquier equipo que no sea necesario para el funcionamiento del aparato.

## 2. MONTAJE

Mantenga una distancia horizontal de al menos 0,4 m entre la parte motorizada desplegada y cualquier instalación permanente/fija.

La instalación debe ser realizada en conformidad con la normativa del país. En caso de dudas, póngase en contacto con un electricista cualificado.

Cuando esté listo para desembalar y ensamblar el toldo, asegúrese de que dispone de todas las herramientas adaptadas, de suficientes personas y espacio y de disponer de un lugar limpio y seco para proceder a la instalación.

Corte la corriente antes de la instalación y de la conexión del cable eléctrico.

Antes de proceder a la instalación del producto, retire los cordones innecesarios.

A continuación, desconecte todos los equipos no requeridos para el funcionamiento. Seleccionar un lugar seguro

No lo instale nunca en zonas altas y expuestas al viento puesto que el toldo podría caer y herir a personas.

No utilice el toldo en lugares sometidos a vibraciones o impulsos.

Personas no profesionales pueden realizar la instalación, a condición de que se sigan correctamente las instrucciones. En caso de problema durante el ensamblado del toldo, llame a una persona cualificada para que le facilite asistencia técnica.

Utilice correctamente todos los tornillos y tuercas durante la instalación puesto que si el toldo no está firmemente ensamblado puede ser muy peligroso.

Tenga cuidado con sus dedos durante la instalación.

## 3. SEGURIDAD ELECTRICA

**ATENCIÓN:** La instalación debe ser realizada en conformidad con la normativa del país. Para garantizar su seguridad, antes de cualquier operación de instalación y de conexión, asegúrese de que la corriente está cortada.

Material necesario:

Material no proporcionado:

> Cajas de superficie estancas (IP54)

> Cables > **PILAS** (CR2450 3V)x1

Antes de conectar el toldo a una fuente de alimentación, compruebe que la tensión de esta fuente de alimentación y la tensión nominal se corresponden con las especifi-



caciones de alimentación que figuran en la placa de datos técnicos del estor. Se debe prever un medio de desconexión en las canalizaciones fijas en conformidad con las normas de instalación.

¡Riesgo de electrocución! En caso de fallo de funcionamiento, póngase en contacto con su distribuidor para saber cómo proceder. El cable de alimentación de esta motorización solamente puede ser sustituido por el mismo tipo de cable que el proporcionado por el fabricante de dicha motorización.

Si el cable de alimentación está dañado, póngase en contacto con su distribuidor para saber cómo proceder.

Antes de cualquier revisión o mantenimiento de los componentes eléctricos, el toldo exterior debe desconectarse de la alimentación eléctrica de manera segura y fiable.

**Este producto contiene fuentes luminosas de eficiencia energética F. Las fuentes luminosas pueden ser sustituidas siguiendo la página de procedimiento 131**

## 4. UTILIZACIÓN

Carga máxima para la parte no retráctil: 800 Pa.

Utilización exterior en edificios y otros trabajos de construcción.

¡No realice ninguna modificación al toldo!

No abra nunca la caja electrónica (anula la garantía).

No utilice nunca accesorios no recomendados por el fabricante. Estos podrían, en efecto, crear riesgos para el usuario y dañar el toldo. Utilice solamente piezas y accesorios originales.

No cuelgue nada de la estructura ni de los brazos desplegados del toldo. Podría caer y provocar daños materiales o corporales.

No utilice el toldo en caso de condiciones climáticas adversas. Cuando la velocidad del viento sea superior a un viento de clase 2 (>38 km/h), enrolle el toldo.

No utilice el toldo los días de lluvia.

No utilice el toldo en lugares expuestos a altas temperaturas como paredes cercanas a hornos.

El uso en condiciones con presencia de hielo puede dañar el toldo.

Asegúrese de dejar suficiente espado alrededor del toldo al enrollarlo o desenrollarlo. No instale la barbacoa debajo del toldo y no encienda el fuego en su proximidad. Compruebe el toldo una vez cada 3 meses para asegurarse de que todas las fijaciones están firmes y de que el toldo no presenta ningún daño.

Inspeccione periódicamente el estado de la instalación, compruebe que no hay desequilibrios y que los cables y los muelles no presentan ningún signo de desgaste ni daños. No utilice este toldo si necesita una reparación o un ajuste.

¡No utilice nunca un aparato dañado! En caso de daño, desconecte el toldo de la alimentación eléctrica (interruptor o fusible) y póngase en contacto con su distribuidor. No utilice este toldo si necesita una reparación o un ajuste, sin la opinión de un técnico. Tenga cuidado al desplegar el toldo externo, puede caer rápidamente si el muelle está debilitado o dañado.

Vigile la persiana en movimiento y aleje las personas hasta que la persiana está completamente cerrada.

Tenga cuidado al accionar el activador manual con el estor exterior de entrada puesto que puede caer rápidamente en caso de muelles debilitados o rotos.

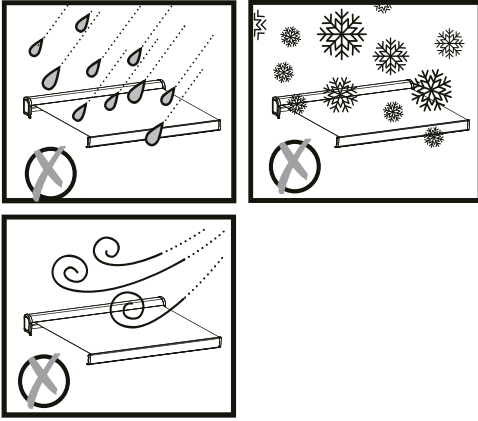
No emplear en apertura/cierre el motor más allá del número de ciclos asignados (3000 veces).

No ponga a funcionar el estor durante operaciones de mantenimiento que se realizan en proximidad, como la limpieza de las ventanas.

Desconecte el toldo de la alimentación eléctrica durante una limpieza doméstica como la limpieza de ventanas cercanas.



No retraiga el toldo cuando esté mojado.  
Deje secar al aire libre el tejido cuando esté mojado.



## 5. PROTECCIÓN DE LOS NIÑOS

No deje que los niños jueguen con los dispositivos de mando fijos. Los mandos deben mantenerse fuera del alcance de los niños. Este aparato puede ser utilizado por personas (incluidos los niños) cuyas capacidades físicas, sensoriales o mentales son reducidas o por personas sin experiencia o conocimientos, si se han podido beneficiar de una vigilancia o de instrucciones previas con respecto a la utilización aparato en condiciones de seguridad y si han entendido los riesgos que implica.

Vigile a los niños para asegurarse de que no juegan con el toldo ni con el mando.

## 6. PILAS SI HAY MANDO

No ingiera la pila, peligro de quemaduras químicas.

El mando a distancia proporcionado con este toldo funciona con una pila de botón (no incluida).

En caso de ingestión de la pila de botón, ésta puede provocar graves quemaduras inter-

nas en solamente 2 horas y puede causar la muerte.

Mantenga las pilas nuevas y usadas fuera del alcance de los niños.

Si el compartimento de pilas no cierra correctamente, deje de utilizar el producto y manténgalo fuera del alcance de los niños.

Si sospecha que las pilas han podido ser ingeridas o introducidas en alguna parte del cuerpo, consulte inmediatamente a un médico.

¡Peligro de explosión! NO incinerar, cortocircuitar, desensamblar, recargar ni intentar reactivar NUNCA las pilas.

No exponga las pilas a temperaturas extremas. No deje el mando a distancia encima de un radiador. Las fugas de ácido de pilas pueden causar daños.

Sustituya las pilas gastadas solamente por pilas del mismo tipo.

¡Atención! ¡Peligro de explosión! No introduzca nunca las pilas en el sentido contrario. En caso de fuga, retírelas del compartimento de pilas con ayuda de un paño.

Elimine sus pilas en conformidad con la normativa en vigor. En caso de fuga ácida de la pila, evite cualquier tipo de contacto con la piel, los ojos y las mucosas. Aclare inmediatamente las zonas afectadas después de haber entrado en contacto con el ácido y lave con abundante agua. Consulte a un médico.

Tirar pilas puede ser fatal. Mantenga las pilas fuera del alcance de los niños y de los animales de compañía.

En caso de ingestión de una pila, consulte inmediatamente a un médico.

Retire las pilas gastadas del mando a distancia. Retire las pilas del mando a distancia cuando no lo vaya a utilizar durante un largo período de tiempo.

Protección térmica:

El motor se pone en protección térmica después de 2 subidas y de 2 bajadas sucesivas.



## X1 Carga de pila

### Protección térmica:

El motor se pone en protección térmica después de 2 subidas y de 2 bajadas sucesivas.

## 7. AJUSTE AL CAMBIAR EL MANDO A DISTANCIA

Paso 1: Prepara una interfaz de alimentación de 230 V, antes corte la alimentación.

Paso 2: Saque el controlador y coloque la batería en su lugar, se encenderá la luz del inductor. Si no está en su sitio, el testigo del inductor no se encenderá. No es necesario poner la tapa de la batería antes de codificar.

Paso 3: Sitúe la oreja cerca de la cabeza del motor y ponga el aparato bajo tensión en un ambiente tranquilo (antes de poner el aparato bajo tensión debe estar apagado durante más de 10 segundos), luego, al mismo tiempo, oír a un sonido «Di» claro pero débil y corto. Esto significa que funciona bien. Si no escucha ese sonido, deberá comprobar que el cable está enchufado o conectado a la alimentación.

Paso 4: 1. Primero, localice el botón «P2» en la rendija de la batería 2. Sitúe la oreja cerca de la cabeza del motor en un ambiente tranquilo y a continuación pulse sobre el botón «P2» 2 veces seguidas. Al mismo tiempo, oír a un sonido «Di-Di» pequeño y más corto.

Paso 5: Después del sonido «Di-Di», pulse sobre el botón «Open» durante 3 segundos, a continuación, suéltelo y oír sucesivos sonidos cortos de «Di-Di---» al mismo tiempo, cuando presione el botón «open». Esto significa que la codifi-

cación del motor funciona.

Paso 6: 1. Compruebe si el motor funciona. 2. Si el motor está en funcionamiento, pulse sobre el botón «close» (cerrar) durante 3 segundos. Si el motor gira en el sentido contrario, como al abrir con el botón «open» (abrir), esto significa que el motor puede funcionar normalmente. (Si el motor no gira, será necesario ajustar su límite. (Véase el método de ajuste del límite del motor)).

## 8. ADVERTENCIA

Atención: Termine bien el programa de ajuste para todos los componentes eléctricos para no necesitar ajustar el motor de nuevo.

El usuario podrá ajustar los interruptores de fin de carrera para una dirección a la vez, no deben ajustarse los dos al mismo tiempo.

No fuerce los botones, utilice su mando a distancia para comprobar los interruptores de fin de carrera accionando una rotación de medio ciclo al mismo tiempo hasta alcanzar el ajuste deseado.

### ADVERTENCIA

Las pilas deben ser sustituidas e instaladas por un adulto.

Retire las pilas gastadas de este producto.

No exponga las pilas al fuego, por riesgo de fugas o de explosiones.

No cortocircuite los bornes de una pila.

No mezcle pilas nuevas y pilas viejas.

No utilice acumuladores (pilas recargables) en este producto.

No recargue las pilas que no son recargables.

Utilice solamente el tipo de pilas aconsejado.

Mantenga este producto fuera del alcance de los niños.

Deposite las pilas usadas en los recipientes de recogida previstos para ello.

ADVERTENCIA: corte la alimentación durante los trabajos de limpieza, de mantenimiento y de sustitución de piezas.

Mantenimiento



Asegúrese de que el toldo está firmemente fijado antes de proceder a la limpieza.

Limpie las superficies metálicas del toldo con ayuda de un paño ligeramente humedecido.

Limpie el mando a distancia y los soportes de la pared con ayuda de un paño ligeramente humedecido.

Cuando el toldo esté sudo o cuando no vaya a utilizarlo durante un largo periodo, limpie el tejido utilizando un paño suave y seco para restregar la suciedad.

No utilice productos de limpieza abrasivos como productos químicos, benceno o alcohol.

Corte la alimentación eléctrica cuando no vaya a utilizar este toldo durante un largo período de tiempo.

## 9. EL MOTOR ZUMBA DESPUÉS DE RECOGER EL PRODUCTO.

Causa: el uso de la manivela de emergencia ha provocado un fallo de fin de carrera.

Solución: Gire la varilla de ajuste blanca del limitador del motor en el sentido contrario a las agujas del reloj.

## 10. UNO DE LOS LADOS DEL TOLDO NO SE RECOGE CORRECTAMENTE DEBIDO A UN PROBLEMA CON EL ANILLO.

Causa: estiramiento natural de la lona. La lona se ha estirado de forma desigual en los dos lados.

Solución: coloque una pieza de silicona (disponible en el servicio posventa) en el lado de la lona que no se recoge correctamente. La pieza de silicona debe colocarse debajo de la costura final de la lona y, a continuación, debe abrirse.

Compruebe el cierre y, en caso de que sea necesario, repita la operación aumentando el número de vueltas.

## 11. AJUSTE DEL FINAL DE CARRERA.

Para ajustar la apertura, primero abra por completo el toldo. Gire el tornillo de ajuste rojo hacia la derecha para mayor apertura, o hacia la izquierda para menor apertura.

Cierre el toldo y vuelva a abrirlo para comprobar la apertura. Si es necesario, repita la operación.

Atención, el motor se pondrá en protección térmica después de 2 bajadas y 1 subida sucesivas.

Para ajustar el cierre, cierre el toldo y, a continuación, gire el tornillo de ajuste blanco hacia la derecha para mayor cierre; o hacia la izquierda para menor cierre.

## 12. APARECEN ONDULACIONES EN LAS COSTURAS DE LA LONA.

Se pueden apreciar ondulaciones en cada costura. Este fenómeno se llama gofrado. Es inevitable y no hay solución posible. Se debe al grosor adicional en las costuras. En cada vuelta del tubo de enrollado hay dos capas de lona en las costuras, mientras que en el resto del ancho solamente hay una capa. Por eso no se pueden eliminar estas ondulaciones.



## 13. LAS TIRAS LED NO SE ENCIENDEN.

Causa: Conexiones flojas o incorrectas.

Solución: Compruebe las conexiones de las tiras LED.

## 14. EL MOTOR NO FUNCIONA.

Causas:	Soluciones:
Conexión eléctrica incorrecta.	Compruebe las conexiones eléctricas y la alimentación.
El motor está en modo protección térmica.	Espere 20-30 minutos.
Batería del mando a distancia descargada.	Sustituya la batería del mando a distancia.
El mando a distancia ya no está sincronizado con el motor.	Sincronice el mando a distancia con el motor.
Mando a distancia defectuoso.	Sustituya el mando a distancia y sincronícelo con el motor.

## 15. DATOS TECNICOS

Alimentación eléctrica:	230V ~50Hz, 0.89A
Potencia nominal:	219W
Velocidad de rotación:	12/min
Torque:	50Nm
Número de ciclos estimado:	2
Clase de protección:	IPX4
Modelo del motor:	Dooya DM45RD-50/12
Modelo del mando a distancia:	DC1600A
Potencia de emisión FR (Frecuencia de recepción) máxima:	-7.71dBm
Frecuencia de emisión (MHz):	433.88MHz
Clase de protección eléctrica:	Clase 1
Nivel de presión acústica emitido	<70 db(A)
AW4 RML 2.95x2,0	Lona acrílica 2780mmx2100mm
AW4 RML 3.95x3.5	Lona acrílica 3780mmx3600mm
AW4 RML 4.95x3.5	Lona acrílica 4780mmx3600mm
Características LED	Intensidad no variable, luz no direccional



<b>Flujo luminoso útil</b>	350 lúmenes
<b>Temperaturas de color</b>	4500 K
<b>Vida útil</b>	30 000 horas
<b>Modo "Funcionamiento" en alimentación P<sub>ON</sub></b>	3x2m-3,6W 3,95x3.5m/4,95x3.5m-6,3W
<b>IRC (Índice de rendimiento de color)</b>	80

## 16. GARANTÍA

Lona y estructura 5 años de garantía y motor 3 años de garantía.

Las reparaciones y los cambios de piezas no suponen una prórroga del período de garantía inicial. Debe estar en condiciones de proporcionar una prueba de compra de este producto y la fecha de compra. La cobertura de la garantía del producto está limitada al valor del producto.

## 17. EXCLUSIONES DE GARANTÍA

Esta garantía no cubre los problemas o incidentes que sean resultado de un uso incorrecto del producto. La garantía no cubre los siguientes elementos:

- El producto ha sido utilizado de manera incorrecta; o
- Daños ocurridos durante el transporte o la instalación de este producto; o
- Reparaciones y/o cambios de piezas realizados por parte de un tercero; o
- Daños que resulten de un incumplimiento con las instrucciones de seguridad y de utilización; o
- El producto ha sido desmontado o abierto; o

El producto ha sido utilizado para fines profesionales;

**ATENCIÓN:**

La garantía se limita a la reparación o a la susti-

tución de la pieza identificada como defectuosa o responsable del mal funcionamiento del aparato por una pieza idéntica (piezas móviles y/o consumibles garantizados durante 2 años) o al cambio del producto.

- La garantía no cubre, en ningún caso, los gastos de desplazamiento ni los daños directos e indirectos. Tampoco cubre los gastos de desmontaje y de montaje del producto objeto de la petición de garantía excepto dentro del marco de la aplicación de la garantía legal de defectos ocultos.

En caso de problema o de defecto, siempre deberá consultar primero a su distribuidor. En

la mayoría de los casos, el distribuidor podrá resolver el problema o corregir el defecto. Conserve su factura o su recibo: estos documentos le serán solicitados durante el tratamiento de posibles reclamaciones.

## 18. ELIMINACIÓN Y RECICLAJE



Este producto incluye el símbolo de clasificación y recogida por separado de

aparatos eléctricos y electrónicos de desecho (RAEE). Esto significa que durante el procesamiento y desmantelamiento de tal producto, se debe cumplir con los requisitos de la

Directiva Europea 2012/19/UE para reducir el impacto negativo que pueda tener en el medioambiente. Para más información, pongase en contacto con sus autoridades locales o regionales. Los productos electrónicos que no han sido desechados y recogidos por separado podrían ser peligrosos para el medioambiente y la salud humana debido a la presencia de sustancias nocivas.



**ATENÇÃO! QUEIRA LER ESTE MANUAL DE INSTRUÇÕES ANTES DE QUALQUER INSTALAÇÃO E UTILIZAÇÃO DESTA PRODUTO.**  
**ATENÇÃO: É imprescindível respeitar estas instruções para garantir a segurança das pessoas. Guarde estas instruções.**



Antes de abrir o toldo deve assegurar-se que as fixações e os elementos de segurança foram devidamente instalados. Deve sempre fechar o toldo em caso de ventania ou aguaceiro e quando não necessita dele.  
O não-respeito destas instruções poderia provocar danos materiais e estruturais.  
Os braços articulados do toldo são esticados e podem provocar danos e ferimentos quando abertos repentinamente.  
Em caso de mau funcionamento, contacte o seu revendedor para obter instruções.

## 1. GERAL

**ADVERTÊNCIA: Instruções importantes de segurança. Respeitar todas as instruções, pois uma instalação deficiente pode provocar ferimentos graves.**

Cumpra as instruções de segurança para prevenir-se de qualquer dano devido a um uso incorreto do produto! Esteja atento a todas as advertências inscritas no próprio toldo. Guarde este manual de utilização para poder consultá-lo ulteriormente. Caso ceda este toldo a terceiros, deverá também entregar-lhes o mesmo.

Utilize somente este toldo dentro dos critérios da utilização prevista.

Não nos responsabilizamos por quaisquer danos resultantes de um uso incorreto ou do incumprimento das instruções.

As partes móveis perigosas desprotegidas do motor devem ser instaladas a mais de 2,5 m acima do solo ou de qualquer outro nível que permita o seu acesso.

Não deixe as crianças brincar com os coman-

dos fixos. Mantenha os teclados fora do alcance das crianças;

Examine frequentemente a instalação para detectar qualquer desequilíbrio e sinais de desgaste ou danos nos cabos e molas.

Não utilize este produto se for necessária uma reparação ou afinação; tome todas as precauções necessárias quando utilizar o dispositivo de comando manual, pois uma persiana ou um toldo aberto pode fechar-se rapidamente devido a molas fracas ou partidas. Não utilize o motor para operações de abertura/fecho além do número de ciclos previstos (3000 vezes). Se o cabo de alimentação estiver danificado, contacte o seu revendedor para obter instruções.



**AVISO: O motor deve ser desconectado da fonte de alimentação durante a limpeza, a manutenção e a substituição de peças. Este aparelho não se destina a ser utilizado por pessoas (incluindo crianças) com capacidades físicas, sensoriais ou mentais reduzidas ou com falta de experiência e de conhecimento, a menos que sejam vigiadas ou tenham recebido instruções sobre a utilização do toldo de uma pessoa responsável pela sua segurança. As crianças devem ser vigiadas para garantir que não brinquem com o aparelho ou com o telecomando.**

**AVISO: Instruções de segurança importantes. Siga todas as instruções, pois uma instalação inadequada pode causar ferimentos graves.**

Uma distância horizontal de pelo menos 0,4 m deve ser mantida entre a parte acionada totalmente desenrolada e qualquer objeto permanente.

Antes de instalar o aparelho, retire o cabo inútil e desligue todo equipamento que não seja necessário para o funcionamento do aparelho.

## 2. MONTAGEM

Mantenha uma distância horizontal mínima de 0,4 m entre a parte motorizada aberta e qualquer instalação permanente/fixa.

A instalação deve estar em conformidade com a regulamentação do país. Em caso de dúvida, queira contactar um electricista certificado.

Quando estiver pronto para desempacotar e montar o toldo, assegure-se de que dispõe de todas as ferramentas adequadas, do número suficiente de pessoas e de ter à disposição um espaço amplo, limpo e seco para efetuar a instalação.

Desligue a corrente elétrica antes da instalação e da ligação do cabo elétrico.

Antes de proceder à instalação do produto, remova os cabos desnecessários.

Em seguida, desligue qualquer equipamento que não seja necessário à alimentação elétrica.

Selecione um lugar seguro

Nunca instale o toldo em sítios altos e expostos ao vento, pois o toldo poderia cair e provocar ferimentos nas pessoas.

Não utilize o toldo em zonas sujeitas a vibrações ou impulsos.

A instalação pode ser efetuada por não profissionais desde que as instruções sejam corretamente seguidas. Em caso de problema durante a montagem do toldo, queira recorrer a um profissional qualificado para obter a devida assistência.

Queira utilizar corretamente todos os parafusos e porcas durante a instalação pois, se o toldo não estiver montado com a devida firmeza, tal situação pode revelar-se muito perigosa.

Tenha cuidado com os dedos ao manipular as peças móveis do produto durante a instalação.

## 3. SEGURANÇA ELÉCTRICA

**ATENÇÃO:** A instalação deve estar em conformidade com a regulamentação do país. Para a sua própria segurança e antes de qualquer operação de instalação e de conexão, assegure-se que a alimentação elétrica se encontra devidamente desligada.



Material necessário: Material não fornecido:

> Caixas de derivação estanques (IP54)

> Cabos > **PILHAS** (CR2450 3V)x1

Antes de ligar o toldo a uma fonte de alimentação elétrica, certifique-se que a tensão desta fonte de alimentação elétrica e a tensão nominal correspondem às especificações de alimentação presentes na placa sinalética do toldo.

Deve ser previsto um modo de desconexão nas canalizações fixas, em conformidade com as regras de instalação.

Perigo de electrocução! Em caso de mau funcionamento, contacte o seu revendedor para obter instruções.. O cabo de alimentação desta motorização só pode ser substituído pelo mesmo tipo de cabo fornecido pelo fabricante do motor.

Se o cabo de alimentação estiver danificado, contacte o seu revendedor para obter instruções. Antes de qualquer controlo ou manutenção das componentes elétricas, o toldo deve ser desconectado da alimentação elétrica de modo seguro e fiável.

**Este produto contém fontes liminosas de classe de eficiência energética F. As fontes luminosas podem ser substituídas seguindo a página de procedimento 131**

## 4. UTILIZAÇÃO

Carga máxima para a parte não contráctil: 800Pa. Utilização exterior em edifícios e outras obras de construção.

Não proceda a nenhuma alteração do toldo! Nunca abrir a caixa eletrónica (anulação da garantia).

Nunca utilize acessórios que não foram indicados pelo fabricante. Tais elementos podem, de facto, criar riscos graves para o utilizador e danificar o toldo. Utilize somente peças e acessórios de origem.

Não pendure nada na armação ou nos

braços desdobráveis do toldo. Isso poderia provocar a sua queda e causar danos materiais ou ferimentos corporais.

Não utilize o toldo em caso de más condições meteorológicas. Quando a velocidade do vento é superior a um vento de classe 2 (>38 km/h), enrole o toldo.

Não utilize o toldo em dias de chuva.

Não utilize o toldo em locais expostos a temperaturas altas, tais como paredes situadas junto de fornos.

A utilização em situações de geada e frio intenso pode danificar o toldo.

Assegure-se que dispõe de espaço suficiente em redor do toldo quando o enrola ou desenrola.

Não instale um barbecue debaixo do toldo nem faça nenhuma fogueira nas suas proximidades.

Controle o toldo de 3 em 3 meses para se assegurar de que todas as fixações estão fixas e que o toldo não sofreu nenhum dano.

Controle regularmente o estado da instalação, certifique-se que não existe desequilíbrio e também que os cabos e as molas não apresentam sinais de desgaste ou de danos. Não utilize o toldo se este necessitar de uma reparação ou de um ajustamento.

Nunca utilize um aparelho danificado! Desligue o toldo da alimentação elétrica (interruptor ou fusível) e dirija-se ao seu revendedor em caso de avaria.

Não utilize o toldo sem o parecer de um técnico, caso seja necessário efetuar uma reparação ou um ajuste.

Tenha cuidado ao desenrolar o toldo externo, pois ele pode cair rapidamente se a mola estiver enfraquecida ou danificada.

Vigie o toldo em movimento e mantenha as pessoas afastadas até que esteja completamente fechado.

Tenha cuidado ao fazer funcionar o ativador manual com o toldo retraído, pois pode cair rapidamente devido a molas fracas ou partidas.



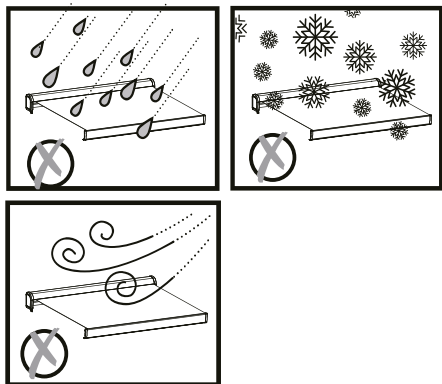
Não deve tentar abrir ou fechar o motor para além do número de ciclos estipulados (3000 vezes).

Não faça funcionar o toldo durante a manutenção, tal como limpeza de janelas, está a ser feitas nas proximidades.

Desligue o toldo da alimentação elétrica durante a lida da casa, tal como a limpeza de janelas nas proximidades.

Não feche o toldo quando está húmido.

Deixe secar o tecido ao ar livre quando está húmido.



## 5. PROTEÇÃO DAS CRIANÇAS

Não deixe as crianças brincar com os dispositivos de comando fixos. Mantenha os dispositivos de telecomando fora do alcance das crianças.

Este aparelho pode ser utilizado por pessoas (inclusive crianças) cujas capacidades físicas, sensoriais ou mentais sejam reduzidas ou por pessoas carecendo de experiência ou de conhecimento, desde que tenham tido a possibilidade de beneficiar de vigilância ou de instruções prévias quanto à utilização do aparelho com toda a segurança e que tenham compreendido os perigos inerentes ao seu uso.

Vigie os seus filhos para ter a certeza que não

brincam com o toldo.

## 6. PILHAS, SE COM TELECOMANDO

Não ingerir a pilha, risco de queimadura química.

O telecomando fornecido com este toldo funciona com uma pilha de botão não incluída. Se a pilha botão for ingerida, pode causar graves queimaduras internas em apenas 2 horas e pode provocar a morte.

Mantenha as pilhas novas e usadas fora do alcance das crianças.

Se o compartimento da pilha não fechar corretamente, pare de utilizar o produto e mantenha-o fora do alcance das crianças.

Se suspeitar que as pilhas possam ter sido engolidas ou colocadas em qualquer parte do corpo, cionsulte imediatamente um médico.

Perigo de explosao! NUNCA incinerar, curto-circuitar, desmontar, recarregar ou tentar reativar as pilhas.

Nao exponha as pilhas a temperaturas extremas. Nao coloque o telecomando num radiador. As fugas de acido de pilhas podem causar danos.

Substitua as pilhas gastas unicamente por pilhas do mesmo tipo.

Atenção! Perigo de explosao! Nunca insira pilhas em sentido contrario.

Em caso de fuga, retire-as do compartimento para pilhas corn um pano.

Descarte as suas pilhas em conformidade corn as regulamentações vigentes. No caso de fuga de acido da pilha, evite qualquer contacto corn a pele, os olhos e as membranas mucosas. Passe imediatamente por agua limpa as zonas afetadas pelo contacto corn o acido e enxague abundantemente corn agua. Consulte um médico.

Engolir pilhas pode ser letal. Mantenha as pilhas fora do alcance das crianças e dos animais de estimacão.

Consulte imediatamente um médico no caso de in-



gestão de uma pilha.

Retire as pilhas gastas do telecomando. Retire também as pilhas do telecomando quando não o utiliza durante um período de tempo prolongado.

Proteção térmica:

O motor coloca-se em modo de proteção térmica após 2 descidas e 2 subidas sucessivas



X 1 Mudança de pilha

Proteção térmica:

O motor coloca-se em modo de proteção térmica após 2 descidas e 2 subidas sucessivas.

## 7. AJUSTE AO MUDAR O CONTROLE REMOTO

Etapa 1: Prepare uma interface de alimentação de 230 V, desligue primeiro a alimentação.

Etapa 2: Retire o controlador e mantenha a pilha no lugar, a luz do indutor ficará acesa. Se não estiver no seu lugar, a luz do indutor não acenderá. Não é necessário colocar a tampa da pilha no lugar antes de codificar.

Etapa 3: Mantenha o ouvido próximo do cabeçote do motor e ligue o aparelho num ambiente silencioso (antes de ligar o aparelho, o mesmo deverá estar desligado durante mais de 10 segundos), depois ao mesmo tempo, ouvirá um som «Di» claro mas fraco e curto. Isso prova que funciona bem. Se não ouvir esse som, verifique a conexão do cabo ou a fonte de alimentação.

Etapa 4: 1. Localize para começar o botão «P2» no compartimento da pilha 2. Mantenha o ouvido perto do cabeçote do motor num ambiente silencioso e, em seguida, pressione o botão «P2» 2 vezes consecutivas. Ao mesmo tempo, ouvirá um som «Di-Di» mais

baixo e mais curto.

Etapa 5: Após o som de «Di-Di», pressione o botão «Open» (Abrir) durante 3 segundos, depois solte-o, ouvirá sucessivamente um breve som de «Di-Di ---» ao mesmo tempo quando pressionar o botão «Open» (Abrir). Isso significa que a codificação do motor funciona.

Etapa 6: 1. Verifique se o motor funciona. 2. Se o motor funcionar, pressione o botão “close” (fechar) durante 3 segundos. Se o motor funcionar na direção oposta, como ao abrir com o botão «open» (abrir), isso significa que o motor pode funcionar normalmente. (Se o motor não funcionar, o limite precisa ser regulado. (Consulte o Método de regulação do limite do motor)).

## 8. ADVERTÊNCIA

Atenção: Assegure-se de acabar efetivamente o programa de ajustamento para todas as componentes elétricas para não ter que regular o motor novamente.

O utilizador pode ajustar os fins de curso para uma direção de cada vez, não regular os dois ao mesmo tempo.

Não force os botões, queira utilizar o seu telecomando para verificar os fins de curso acionando uma rotação de meio-ciclo de cada vez até obter o ajustamento desejado.

### ADVERTÊNCIA

- As pilhas devem ser substituídas e instaladas por uma pessoa adulta.
- Retire as pilhas gastas deste produto.
- Não exponha as pilhas ao lume ou chamas, risco de vazamentos ou explosões.
- Não ponha os polos de uma pilha em curto-circuito.
- Não misture pilhas novas com pilhas antigas.
  - Não utilize acumuladores (pilhas recarregáveis).



gáveis) neste produto.

- Não recarregue as pilhas não-recarregáveis.
- Utilize unicamente o tipo de pilhas recomendado.
- Mantenha este produto fora do alcance das crianças.
- Descarte-se das pilhas gastas em coletores para pilhas usadas previstos para tal.
- **ADVERTÊNCIA:** desligue a alimentação elétrica durante a limpeza, a manutenção e a substituição de peças.

### Manutenção

Assegure-se que o toldo se encontra devidamente fixado antes de proceder à limpeza.

- Limpe as superfícies metálicas do toldo com um pano levemente húmido.
- Limpe o telecomando e os suportes murais com um pano levemente húmido.
- Quando o toldo está sujo ou quando não é utilizado durante um período considerável de tempo, limpe o tecido utilizando um pano macio e seco para limpar as impurezas.
- Não utilize produtos de limpeza abrasivos, tais como produtos químicos, benzeno ou álcool.
- Corte a alimentação elétrica quando não tenciona utilizar este toldo durante um período de tempo prolongado.

## 9. O MOTOR EMITE UM SINAL SONORO QUANDO O PRODUTO É DOBRADO.

Causa: A utilização da manivela de emergência causou uma falha no interruptor de limite fim de curso

Solução: Rode a barra de ajuste branca no limitador do motor no sentido contrário ao dos ponteiros do relógio.

## 10. UM LADO DO TOLDO NÃO ESTÁ A DOBRAR CORRETAMENTE DEVIDO A UM PROBLEMA DE CALÇO

Causa: estiramento natural do tecido. O tecido esticou de forma desigual em ambos os lados.

Solução: coloque um calço de silicone (disponível no seu serviço pós-venda) no lado do tecido que não está a dobrar corretamente. O calço deve ser colocado sob a costura final do tecido e depois abrir.

Verifique o fecho, se necessário, repetir a operação, aumentando o número de dobras.

## 11. REGULAÇÃO DOS FINS DE CURSO.

Para regular a abertura, comece por abrir totalmente o toldo. Rode o parafuso de ajuste vermelho para a direita para uma maior abertura; ou para a esquerda para uma menor abertura.

Feche o toldo e, em seguida, abra-o novamente para confirmar a profundidade da abertura. Repita as manipulações, se necessário.

Cuidado: o motor entra em proteção térmica após 2 descidas e 1 subida sucessivas.

Para regular o fecho, fechar o toldo e rodar o parafuso de regulação branco para a direita para um maior

fecho; ou para a esquerda para um menor fecho.

## 12. APARECEM ONDULAÇÕES NAS COSTURAS DO TECIDO.

As ondulações podem ser visíveis em cada costura.



Este fenómeno é designado por *gofragem*. É inevitável e não tem solução. Este fenómeno deve-se à espessura adicional nas costuras. A cada volta do tubo de enrolamento, estão presentes duas camadas de tecido nas costuras, enquanto no resto da trama existe apenas uma camada. É por isso que estas ondulações não podem ser resolvidas.

## 13. AS FITAS DE LED NÃO SE ACENDEM.

Causa: Ligações desapertadas ou incorrectas.

Solução: Verifique as conexões das tiras de LED.

## 14. O MOTOR NÃO FUNCIONA.

Causas:	Soluções:
Ligação eléctrica incorrecta.	Verifique as ligações eléctricas e a alimentação eléctrica.
O motor está em modo de protecção térmica.	Aguarde 20-30 minutos.
Pilha do telecomando descarregada.	Substitua a pilha do telecomando.
O telecomando não está sincronizado com o motor.	Sincronize o telecomando com o motor.
Telecomando defeituoso.	Substitua o telecomando e sincronize-o com o motor.

## 15. CARACTERÍSTICAS TÉCNICAS

Alimentação elétrica:	230V ~50Hz, 0.89A
Potência nominal:	219W
Velocidade de rotação:	12 r/min
Torque:	50Nm
Número de ciclos estimativo:	2
Tipo de protecção:	IPX4
Modelo do motor:	Dooya DM45RD-50/12
Modelo do telecomando:	DC1600A
Potência de transmissão RF (Frequência de Recepção) máxima:	-7.71dBm
Frequência de transmissão (MHz):	433.88MHz
Classe de protecção elétrica:	Classe 1



Nível de emissão de pressão acústica	<70 db(A)
AW4 RML 2.95x2,0	Tela acrílica 2780mmx2100mm
AW4 RML 3.95x3.5	Tela acrílica 3780mmx3600mm
AW4 RML 4.95x3.5	Tela acrílica 4780mmx3600mm
Características LED	Intensidade não variável, luz não direcional
Fluxo luminoso útil	350 lumens
Temperatura de cor	4500 K
Tempo de vida	30 000 horas
Modo "Ligado" em alimentação P <sub>ON</sub>	3x2m-3,6W 3,95x3.5m/4,95x3.5m-6,3W
IRC (índice de reprodução de cores)	80

## 16. GARANTIA

Tela e armação garantidas 5 anos e motor garantido 3 anos.

As reparações e a troca de peças não prolongam o período de garantia inicial. Deverá poder fornecer uma prova de compra deste produto e a data da compra. A cobertura da garantia está limitada ao valor do produto.

## 17. EXCLUSÕES DE GARANTIA

Esta garantia não cobre os problemas ou incidentes resultantes da utilização inadequada do produto. Os elementos seguintes não são cobertos pela garantia:

- O produto foi utilizado incorretamente; ou
- Danos ocorridos durante o transporte ou a instalação deste produto; ou
- Reparções e/ou trocas de peças realizadas por terceiros; ou
- Danos resultantes do não cumprimento das instruções de segurança e de utilização; ou
- O produto foi desmontado ou aberto; ou
- O produto foi utilizado para fins profissionais;

CUIDADO :

A garantia limita-se à reparação ou substituição da peça reconhecida como defeituosa ou responsável pelo mau funcionamento do dispositivo, por uma peça idêntica (peças móveis e/ou consumíveis garantidos no limite de 2 anos) ou à troca do produto.

- A garantia não cobre, em nenhum caso, as despesas de deslocação e os danos diretos e indiretos. Também não cobre as despesas de desmontagem e de montagem do produto objeto do pedido de garantia, exceto no contexto da aplicação da garantia legal por defeitos ocultos.

Em caso de problema ou defeito, deve sempre consultar o seu revendedor. Na maioria dos casos, o revendedor poderá resolver o problema ou corrigir o defeito. Guarde a fatura ou o recibo: esses documentos serão pedidos caso qualquer reclamação.

## 18. ELIMINAÇÃO E RECICLAGEM



Este produto está equipado com o sinal de recolha separada dos resíduos de equipamento elétrico e eletrónico (REEE). Isto significa que, ao processar e desmontar este produto, deve obedecer aos requisitos da Diretiva Europeia 2012/19/UE, de modo a reduzir o impacto negativo no ambiente.

Para mais informação contacte as autoridades locais ou regionais. Os produtos eletrónicos que não tenham sido recolhidos e selecionados podem constituir um perigo para o ambiente e para a saúde humana devido à presença de substâncias nocivas.



**AVVERTENZA! QUESTO MANUALE PER LE ISTRUZIONI DEVE ESSERE LETTO PRIMA DI INSTALLARE ED USARE IL PRODOTTO**  
**AVVERTENZA: Per la sicurezza delle persone, è importante attenersi a queste istruzioni. Mettete da parte queste istruzioni.**



**Prima di aprire la tenda, assicurarsi che i bulloni di fissaggio e i dispositivi di sicurezza siano ben posati e stretti.**

**Chiudere sempre la tenda quando piove, quando tira vento o quando non si usa.**

**Il non rispetto di queste istruzioni può condurre a danni ai materiali e alle caratteristiche costruttive della tenda.**

**I bracci retrattili della tenda sono sotto tensione e possono causare danni anche fisici, qualora venissero aperti in maniera improvvisa.**

**In caso di malfunzionamento, contattare il rivenditore per ricevere istruzioni.**

## 1. GENERALE

**AVVERTENZA: Importanti istruzioni per la sicurezza.**

**Seguire tutte le istruzioni perché un'installazione sbagliata può avere come conseguenza gravi ferite.**

Seguite scrupolosamente le istruzioni per la sicurezza per evitare danni a causa di un uso inappropriato! Seguire le avvertenze sul prodotto.

Conservare il presente manuale per le istruzioni per un'ulteriore consultazione. In caso doveste cedere questo prodotto a terzi, non dimenticate di includere anche questo manuale per le istruzioni.

Usare il prodotto solamente per l'uso previsto.

Decliniamo ogni responsabilità per danni che risultino da un uso inappropriato o per non aver agito in accordo a queste istruzioni.

I pezzi mobili pericolosi non protetti del motore devono essere installati a più di 2,5 m da terra o di

qualsiasi altro livello che permetta di averci accesso.

Non lasciare giocare i bambini con i comandi fissi.

Tenere i telecomandi lontano dalla portata dei bambini;

Esaminare frequentemente l'impianto per rilevare qualsiasi squilibrio e segni di usura o di deterioramento dei cavi e delle molle.

Non usare questo prodotto se è necessario apportare regolazioni o riparazioni: prendere tutte le precauzioni necessarie per l'utilizzo del dispositivo di comando manuale perché una tapparella aperta potrebbe chiudersi rapidamente se le molle sono indebolite o rotte. Non usare il motore per operazioni di apertura/chiusura oltre il numero di cicli previsti (3 000 volte).

Se il cavo di alimentazione è danneggiato, contattare il rivenditore per ricevere istruzioni.



**AVVERTENZA: Il motore deve essere scollegato dalla propria fonte di alimentazione durante la pulizia, la manutenzione e la sostituzione dei pezzi.**

**Questo dispositivo non è destinato ad essere usato da persone (compresi i bambini) le cui capacità fisiche, sensoriali o mentali siano ridotte o che manchino di esperienza e di conoscenze, a meno che non siano sotto supervisione o abbiano ricevuto delle istruzioni riguardo l'uso della tenda da esterni da una persona responsabile della loro sicurezza. I bambini devono rimanere sotto sorveglianza per assicurarsi che non giochino con il dispositivo o il telecomando.**

**AVVERTENZA: Importanti istruzioni di sicurezza. Si prega di seguire tutte le istruzioni perché un'installazione difettosa può provocare gravi ferite.**

Una distanza orizzontale di almeno 0,4 m deve essere mantenuta tra la parte trainata completamente svolta e qualsiasi oggetto permanente.

Prima di installare il dispositivo, ritirare il cavo inutile e disattivare ogni apparecchiatura non necessaria al funzionamento del dispositivo.

## 2. MONTAGGIO

La posa deve essere conforme alle normative del paese.

Bisogna mantenere una distanza di almeno 0,4 m tra il pezzo motorizzato completamente srotolato ed ogni oggetto permanente

Quando si procede al collegamento per la posa, in conformità alle regole del cablaggio, bisogna ag-

giungere dei dispositivi d'interruzione che dispongano di separazione tra i contatti ad ogni polo.

Quando siete pronti per aprire la confezione e montare la tenda, assicuratevi di avere gli utensili appropriati, un numero di persone sufficiente e spazio, nonché una superficie asciutta e pulita per effettuare la posa.

Staccare la corrente prima di installare e collegare i cavi.

Prima di installare il prodotto, rimuovere il cavo in eccesso e disattivare tutte le apparecchiature non necessarie al funzionamento elettrico.

Scegliere un luogo sicuro.

Non installare mai la tenda in posti alti e ventosi, poiché potrebbe cadere e ferire delle persone.

Non usatela in posti che subiscano vibrazioni o impulsi.

L'installazione può essere effettuata da non professionisti dando per scontato che le istruzioni siano seguite scrupolosamente. In caso di difficoltà durante il montaggio, richiedere l'assistenza di una persona qualificata.

Siete pregati di usare correttamente tutte le viti e i dadi durante l'installazione, perché sarebbe molto pericoloso se doveste lasciarne di allentati.

Attenzione alle dita attorno ai pezzi mobili del prodotto durante la posa.

## 3. SICUREZZA ELETTRICA

**ATTENZIONE:** La posa deve essere conforme alle normative del paese. Per la vostra sicurezza, prima di procedere a qualsiasi operazione d'installazione e collegamento, assicurarsi che la corrente sia staccata.

Materiale necessario: Materiale non fornito:

> Scatole di derivazione a tenuta stagna (IP54)

> Cavi > **PILE** (CR2450 3V)x1



Prima di collegare il prodotto alla rete elettrica, verificate che il voltaggio e la corrente nominale d'alimentazione corrispondano a quanto indicato sull'etichetta dei dati nominali.

In conformità con le regole d'installazione, deve essere previsto un modo di sconnessione nelle canalizzazioni fisse.

Pericolo di scossa elettrica! In caso di malfunzionamento: contattare il rivenditore per ricevere istruzioni.

Il cavo di alimentazione di questo motore può essere sostituito solo dallo stesso tipo di cavo fornito dal fabbricante del motore.

Se il cavo di alimentazione è danneggiato, contattare il rivenditore per ricevere istruzioni.

Per un'ispezione o manutenzione dei pezzi elettrici, la tenda esterna deve essere scollegata dalla rete elettrica in maniera sicura.

**Questo prodotto contiene sorgenti luminose di classe di efficienza energetica F. Le sorgenti luminose possono essere sostituite seguendo la pagina dedicata alle procedure 131**

## 4. USO

Il carico massimo per un pezzo fisso: 800 Pa.

Uso esterno in cantieri edili o di altro tipo.

Mai modificare il prodotto in nessun modo!

Non aprire mai la scatola elettronica (garanzia annullata).

Mai usare accessori che non siano stati raccomandati dal fabbricante, poiché potrebbero costituire un rischio per la sicurezza dell'utilizzatore e potrebbero danneggiare il prodotto. Usare solo pezzi ed accessori originali.

Mai appendere niente sul telaio o sui bracci retrattili poiché la tenda potrebbe cadere e causare danni materiali o fisici.

Non usare il prodotto in caso di condizioni climatiche

avverse. Se la velocità del vento è superiore a un vento di classe 2 (>38km/o), ritirare la tenda.

Non usare il prodotto in giorni di pioggia.

Non usatela in posti esposti ad alte temperature come su muri vicino a forni.

Usare la tenda in condizioni di gelo può danneggiarla.

Lasciate abbastanza spazio attorno alla tenda per quando la aprite o la chiudete.

Non fate barbecue sotto la tenda né accendete fuochi vicino ad essa.

Ogni 3 mesi controllare le condizioni della tenda, per assicurarsi che tutti i fissaggi siano stretti e che il prodotto non presenti danni.

Esaminare frequentemente l'installazione per rilevare squilibri e segni di usura o danni a cavi e molle. Da non usare se il prodotto necessita riparazione o regolazioni.

Mai usare il prodotto se è danneggiato! Staccare il prodotto dalla rete elettrica e contattate il vostro rivenditore in caso di danno.

Se dovesse rivelarsi necessario effettuare una riparazione o una regolazione, non usare la tenda senza prima aver avuto il parere di un tecnico.

State attenti se usate il comando manuale quando la tenda esterna è in posizione retratta, perché può cadere rapidamente a causa di molle indebolite o rotte.

Guardare la serranda muoversi e mantenere a distanza la gente fino alla completa chiusura della serranda.

Prestare attenzione se si usa lo sblocco manuale con le tende esterne ritratte perché potrebbero

cadere rapidamente a causa di molle deboli o rotte.

Non sollecitare il motore, in apertura/chiusura, oltre il numero di giri assegnati (3000 volte).

Non usare la tenda quando nelle vicinanze si effettuano lavori di manutenzione, come la pulizia delle finestre.

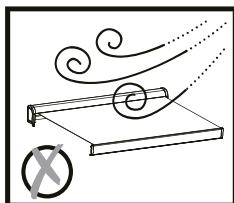
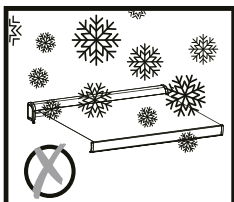
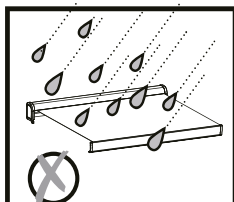
Durante le operazioni di manutenzione che si ese-



guono vicino alla tenda, come la pulizia delle finestre, pensate a scollegare la tenda dalla rete elettrica.

Non ritirare la tenda se è bagnata.

Lasciare asciugare naturalmente il tessuto se è bagnato.



## 5. PROTEZIONE DEI BAMBINI

Non lasciate che i bambini giochino con i controlli fissi. Mantenere i telecomandi fuori dalla portata dei bambini.

La tenda non è concepita per essere usata da persone (bambini inclusi) dalle ridotte capacità fisiche, sensoriali o mentali, o che manchino di esperienza o conoscenza, a meno che non lo facciano sotto supervisione o siano state istruite sull'uso della tenda da una persona responsabile della loro sicurezza.

I bambini devono essere tenuti sotto sorveglianza per assicurarsi che non giochino con il prodotto.

## 6. PILE SE TELECOMANDO

Non ingerire la pila, rischio di ustione chimica.

Il telecomando fornito con questa tenda funziona con una batteria a bottone non in dotazione. Se viene

ingoiata una batteria a pastiglia, questa può provocare delle gravi ustioni interne in solamente 2 ore e può causare la morte.

Conservare le batterie nuove e usate fuori dalla portata dei bambini.

Se il vano batterie non si chiude correttamente, smettere di usare il prodotto e tenerlo lontano dalla portata dei bambini.

Se si sospetta che una batteria è stata ingoiata o introdotta in una parte del corpo, consultare immediatamente un medico.

Pericolo di esplosione! Le batterie non possono essere ricaricate o riattivate con altri strumenti, smontate, gettate al fuoco o essere messe in corto circuito.

Non esporre le batterie a temperature estreme. Non lasciare il telecomando sui radiatori. La fuoriuscita di acido dalle batterie può causare danni.

Sostituire le batterie scariche solamente con la stesso tipo.

Attenzione! Pericolo di esplosione! Mai invertire il senso delle batterie.

Se dovessero verificarsi delle fuoriuscite di acido dalle batterie, usate un panna per estrarle dal vano batterie.

Smaltire le batterie seconda la regolamentazione in vigore. Evitare il contatto con la pelle con gli occhi o le mucose se dell'acido è fuoriuscito dalle batterie. Sciacquare immediatamente le zone contaminate dopo il contatto con l'acido e lavare con abbondante acqua pulita. Consultate un medico.

Ingoiare le batterie può rivelarsi letale. Mantenere le batterie lontane da bambini e animali.

Far immediatamente ricorso ad assistenza medica se una batteria viene ingoiata. Estrarre le batterie scariche dal telecomando. Estrarre le batterie dal telecomando, se non doveste usarlo per periodi prolungati.



X1 Cambio pile

**Protezione termica:**

La protezione termica del motore si attiva dopo 2 discese e 2 salite successive.

## 7. REGOLAZIONE QUANDO SI CAMBIA IL TELECOMANDO

Fase 1: Preparare un'interfaccia di alimentazione da 230 V ma prima di tutto staccare la corrente.

Fase 2: Estrarre il comando e mantenere a posto la batteria, la luce dell'induttore si accenderà. Nessun bisogno di mettere un coperchio alla batteria prima della programmazione.

Fase 3: Mettersi a portata di orecchio della testa del motore ed accenderlo in un ambiente calmo (prima di accendere deve essere stato spento per più di 10 secondi). A questo punto si sentirà un chiaro ma debole breve suono «Di» che conferma il buon funzionamento. Se non si sentisse questo suono, bisognerà rivificare il collegamento dei fili o l'alimentazione.

Fase 4: 1. Prima di tutto bisogna trovare il tasto «P2» nel comparto della batteria. 2. Mettersi a portata di orecchio della testa del motore in un ambiente calmo e premere per 2 volte in successione il tasto «P2». Si sentirà allo stesso tempo un suono «Di-Di» debole e più breve.

Fase 5: Dopo aver sentito il suono «Di-Di», premere sul tasto «Apri» per 3 secondi e poi lasciare, si sentirà successivamente il suono breve «Di-Di---» mentre si preme sul tasto «apri». Ciò significa che il cablaggio del motore programmazione del motore funziona

Fase 6: 1. Verificare che il motore funzioni. 2. Se il motore è in funzione, premere sul tasto «close» (chiudi) per 3 secondi. Se il motore girerà nella direzione inversa quando si aziona il tasto «open» (apri), significa che il motore funziona normalmente. (Se il motore non gira, allora bisogna impostare i limiti. (V. Metodo

per impostare i limiti del motore)).

## 8. AVVERTENZA

Attenzione: effettuare bene il programma di regolamento per tutte le componenti elettriche per non aver di nuovo bisogno di regolare il motore.

L'utilizzatore può regolare la fine corsa una direzione per volta, non regolare entrambi i comandi contemporaneamente.

Non forzare sui comandi, siete pregati di regolare l'apparecchio con il telecomando con rotazioni di mezzo ciclo e vedere se la regolazione vi soddisfa.

### AVVERTENZA

- La sostituzione e l'installazione delle batterie dev'essere eseguita da un adulto.
- Estrarre le batterie scariche dal prodotto.
- Non esporre le batterie al fuoco perché potrebbero lasciar uscire acido o esplodere.
- Non cortocircuitare i terminali delle batterie.
- Non mischiare batterie vecchie e nuove.
- Non usare batterie ricaricabili con questo prodotto.
- Non ricaricare le batterie se non sono ricaricabili.
- Usare solo il tipo di batterie raccomandato.
- Mantenere il prodotto fuori della portata dei bambini.
- Smaltire le batterie solamente negli spazi adibiti al loro riciclo.
- AVVERTENZA: staccare la corrente durante le operazioni di pulizia, manutenzione o in caso di sostituzione di un pezzo.

### Manutenzione

Effettuare un controllo per assicurarsi che la tenda sia fissata solidamente e in totale sicurezza prima di effettuarne la pulizia.

- Pulire le su perfidi di metallo della tenda con un panno leggermente inumidito.



- Pulire il telecomando e il fissaggio al muro con un panno leggermente inumidito.
- Se la tenda è sporca o se non viene usata per un periodo prolungato, rimuovere i residui dal tessuto usando un panno asciutto e morbido.
- Non usare prodotti di pulizia abrasivi come sostanze chimiche, benzene o alcol.
- Scollegare la tenda dalla rete elettrica se non viene usata per un periodo di tempo prolungato.

## 9. IL MOTORE RONZA DOPO CHE IL PRODOTTO È STATO RIPIEGATO.

Causa: l'uso della manovella ausiliare ha causato un problema al fincorsa.

Soluzione: Ruotare in senso antiorario l'asta di regolazione bianca del limitatore del motore.

## 10. UN LATO DELLA TENDA NON SI PIEGA CORRETTAMENTE A CAUSA DI UN PROBLEMA DI ZEPPATURA.

Causa: allungamento naturale del tessuto. Il tessuto si è allungato in modo non uniforme su entrambi i lati.

Soluzione: applicare uno spessore in silicone (disponibile presso il servizio di assistenza) sul lato del tessuto che non si piega correttamente. Lo spessore deve essere posizionato sotto la cucitura finale del tessuto, poi aprire.

Se necessario, ripetere l'operazione aumentando il numero di pieghe.

## 11. IMPOSTAZIONE DEI FINECORSI.

Per regolare l'apertura, aprire completamente la tenda. Ruotare la vite di regolazione rossa verso destra per aumentare l'apertura o verso sinistra per diminuirla.

Chiudere la tenda, poi riapirla per confermare la profondità di apertura. Ripetere l'operazione se necessario.

Attenzione: il motore entra in protezione termica dopo 2 movimenti successivi verso il basso e 1 verso l'alto.

Per regolare la chiusura, chiudere la tenda e ruotare la vite di regolazione bianca verso destra per una maggiore chiusura o verso sinistra per una minore chiusura.

## 12. APPAIONO INCRESATURE SULLE CUCITURE DEL TESSUTO.

Le increspature possono essere visibili su ogni cucitura. Questo fenomeno è chiamato goffratura. È inevitabile e non è possibile trovare una soluzione. È dovuto allo spessore extra delle cuciture. A ogni giro del tubo di avvolgimento sono presenti due strati di tessuto in corrispondenza delle cuciture, mentre sul resto del nastro è presente un solo strato. Per questo

motivo le increspature non possono essere risolte.

## 13. LE STRISCE LED NON SI ACCENDONO.

Causa: Collegamenti allentati o errati.

Soluzione: Controllare i collegamenti delle strisce LED.



## 14. IL MOTORE NON FUNZIONA

Cause:	Soluzioni:
Collegamento elettrico errato.	Controllare i collegamenti elettrici e l'alimentazione.
Il motore è in modalità di protezione termica.	Attendere 20-30 minuti.
Batteria del telecomando scarica.	Sostituzione della batteria del telecomando.
Il telecomando non è più sincronizzato con il motore.	Sincronizzare il telecomando con il motore.
Telecomando difettoso.	Sostituire il telecomando e sincronizzarlo con il motore.

## 15. SPECIFICHE TECNICHE

Tensione di alimentazione e corrente:	Tela in poliester e 4820mm X 3200 mm 230V ~50Hz, 0.89A
Potenza nominale:	219W
Velocità di rotazione:	12/min
Coppia:	50Nm
Numero di giri esaminato:	2
Classe di protezione:	IPX4
Modello motore:	Dooya DM45RD-50/12
Modello telecomando:	DC1600A
Potenza d'emissione FR (Frequenza di Ricezione) massima:	-7.71dBm
Frequenza di emissione (MHz):	433.88MHz
Protezione elettrica:	Classe 1
Livello di pressione di emissione sonora	<70db(A)
AW4 RML 2.95x2,0	Tela acrilica 2780mmx2100mm
AW4 RML 3.95x3.5	Tela acrilica 3780mmx3600mm
AW4 RML 4.95x3.5	Tela acrilica 4780mmx3600mm
Caratteristiche LED	Non variabile, luce non direzionale



<b>Uso utile del flusso luminoso</b>	350 lumen
<b>Temperatura del colore</b>	4500 K
<b>Durata</b>	30 000 ore
<b>Accensione in modalità On</b>	3x2m-3,6W 3,95x3.5m/4,95x3.5m-6,3W
<b>CRI (indice resa cromatica)</b>	80

## 16. GARANZIA

Tela e armatura garantiti 5 anni e motore garantito 3 anni.

Le riparazioni ed i cambiamenti di pezzi non comportano alcuna estensione della garanzia iniziale. Dovete essere in grado di fornire una prova d'acquisto di questo prodotto e la data d'acquisto. La copertura della garanzia è limitata al valore del prodotto.

## 17. ESCLUSIONE DELLA GARANZIA

Questa garanzia non copre i problemi o gli incidenti risultanti da un uso scorretto del prodotto. Gli elementi seguenti non sono presi in conto dalla garanzia:

- Il prodotto è stato usato in maniera scorretta; o
- Danni subiti durante il trasporto o la posa di questo prodotto; o
- Riparazioni e/o sostituzione di pezzi effettuati da terzi; o
- Danni risultanti da una non conformità con le istruzioni di sicurezza e d'uso; o
- Il prodotto è stato smontato o aperto; o
- Il prodotto è stato usato a fini professionali;

**ATTENZIONE:**

- La garanzia è limitata alla riparazione o alla sostituzione del pezzo che sia stato riconosciuto come difettoso o responsabile del cattivo funzionamento del dispositivo, con un pezzo identico (pezzi mobili e/o consumabili garantiti entro il li-

mite di 2 anni) o alla sostituzione del prodotto.

- La garanzia non copre, in alcun caso, le spese di trasporto e i danni diretti e indiretti. Non prende in conto neanche le spese di smontaggio e rimontaggio del prodotto che è oggetto della domanda di garanzia, tranne nel quadro dell'applicazione della garanzia legale per vizi nascosti.

In caso di problema o difetto, dovrete sempre prima di tutto consultare il vostro rivenditore. Nella maggior parte dei casi, il rivenditore potrà risolvere il problema o correggere il difetto. Conservate la vostra fattura o il vostro scontrino: questi documenti vi saranno richiesti per l'evasione di eventuali reclami.

## 18. SMALTIMENTO E RICICLAGGIO



Questo prodotto reca il simbolo relativo alla raccolta differenziata delle apparecchiature elettriche ed elettroniche (RAEE). Ciò significa che il prodotto deve essere trattato nel rispetto della direttiva europea 2012/19/EU affinché possa essere riciclato o smantellato per minimizzarne l'impatto sull'ambiente. Per ulteriori informazioni, contattare le autorità preposte locali. I prodotti elettronici non inseriti nel processo di raccolta differenziata dei rifiuti sono potenzialmente pericolosi per l'ambiente e per la salute umana per la presenza di sostanze pericolose.



**ΠΡΟΕΙΔΟΠΟΙΗΣΗ! ΔΙΑΒΑΣΤΕ ΤΙΣ ΟΔΗΓΙΕΣ ΧΡΗΣΗΣ ΠΡΙΝ ΑΠΟ ΤΗ ΧΡΗΣΗ ΚΑΙ ΤΗΝ ΕΓΚΑΤΑΣΤΑΣΗ ΤΟΥ ΠΡΟΪΟΝΤΟΣ**

**ΠΡΟΕΙΔΟΠΟΙΗΣΗ:** Για την ασφάλεια των ατόμων είναι σημαντικό να ακολουθήσετε τις παρουσες οδηγίες.  
**Φυλάξτε αυτες τις οδηγίες.**



**Πριν ανοίξετε την προστατευτική τέντα, βεβαιωθείτε ότι οι κοχλίες στερέωσης και οι μηχανισμοί ασφαλείας είναι εγκατεστημένοι σωστά και έχουν σφιχτεί.**

**Κλείνετε πάντα την προστατευτική τέντα όταν βρέχει, όταν φυσάει ή όταν δεν τη χρησιμοποιείτε.**

**Η μη τήρηση αυτών των οδηγιών μπορεί να οδηγήσει σε υλική ή κατασκευαστική ζημιά της προστατευτικής τέντας. Οι πτυσσόμενοι βραχίονες της προστατευτικής τέντας δέχονται πίεση και μπορούν να προκαλέσουν ζημιά ή τραυματισμό, όταν ανοίγουν απότομα.**

**Σε περίπτωση δυσλειτουργίας, επικοινωνήστε με τον αντιπρόσωπό σας για να ενημερωθείτε για τις ενέργειες που πρέπει να ακολουθήσετε.**

## 1. ΓΕΝΙΚΑ

**ΠΡΟΕΙΔΟΠΟΙΗΣΗ:** Σημαντικές οδηγίες ασφαλείας. Ακολουθήστε όλες τις οδηγίες, καθώς η λανθασμένη εγκατάσταση μπορεί να προκαλέσει σοβαρούς τραυματισμούς.

Ακολουθήστε όλες τις οδηγίες ασφαλείας για την αποφυγή ζημιών λόγω ακατάλληλης χρήσης! Ακολουθήστε όλες τις προειδοποιήσεις που βρίσκονται στο προϊόν.

Φυλάξτε τις οδηγίες χρήσης για μελλοντική χρήση. Σε περίπτωση που το προϊόν δοθεί σε τρίτο πρόσωπο, θα πρέπει να δοθούν μαζί και οι οδηγίες χρήσης.

Χρησιμοποιήστε το προϊόν μόνο για τη χρήση που προορίζεται.

Δεν φέρουμε καμία ευθύνη σε περίπτωση ζημιάς λόγω ακατάλληλης χρήσης ή χρήσης που δεν συμμορφώνεται με τις οδηγίες χρήσης.

Επικίνδυνα προστατευμένα κινούμενα μέρη του σκληρού δίσκου θα πρέπει να εγκατασταθούν

τουλάχιστον 2.5 μ πάνω από το πάτωμα ή από οποιοδήποτε άλλο επίπεδο

στο οποίο θα μπορούσε να υπάρχει πρόσβαση.

Μην αφήνετε τα παιδιά να παίζουν με τα σταθερά χειριστήρια. Φυλάξτε τα τηλεχειριστήρια μακριά από παιδιά

Ελέγχετε συχνά την εγκατάσταση για τυχόν αστάθεια και σημάδια φθοράς ή ζημιάς στα καλώδια και στα ελατήρια.

Να μη χρησιμοποιείται εάν χρειάζεται επισκευή ή διόρθωση, παρακαλώ πάρτε όλες τις αναγκαίες προφυλάξεις όταν χρησιμοποιείτε συσκευή χειροκίνητης παράκαμψης καθώς ένα ανοιχτό ρολό μπορεί να γεμίσει γρήγορα λόγω εξασθενημένων ή σπασμένων ελατηρίων. Παρακαλώ μη χρησιμοποιείτε τη μηχανή για οποιαδήποτε ενέργεια ανοίγματος/κλείσιματος πέρα από τον καθορισμένο αριθμό κύκλων (3.000 φορές).

Εάν το καλώδιο τροφοδοσίας έχει υποστεί ζημιά, επικοινωνήστε με τον αντιπρόσωπό σας για να



ενημερωθείτε για τις ενέργειες που πρέπει να ακολουθήσετε.

**ΠΡΟΕΙΔΟΠΟΙΗΣΗ: ο δίσκος θα πρέπει να έχει αποσυνδεθεί από την πηγή ενέργειας του κατά τη διάρκεια του καθαρισμού, της συντήρησης και της αντικατάστασης των μερών του. Αυτή η συσκευή δεν προορίζεται για χρήση από άτομο (συμπεριλαμβανομένων παιδιών) με μειωμένες σωματικές, αισθητηριακές ή νοητικές ικανότητες, ή με ελλιπή εμπειρία και γνώση, εκτός και αν του παρέχεται επιτήρηση ή καθοδήγηση σε οτιδήποτε αφορά τη χρήση της συσκευής από άτομο υπεύθυνο για την ασφάλειά τους. Τα παιδιά πρέπει να επιβλέπονται για να εξασφαλιστεί ότι δεν παίζουν με τη συσκευή ή το τηλεχειριστήριο.**

**ΠΡΟΕΙΔΟΠΟΙΗΣΗ:**  
**Σημαντικές οδηγίες προφύλαξης. Παρακαλώ ακολουθήστε όλες τις οδηγίες διότι μια λανθασμένη εγκατάσταση μπορεί να οδηγήσει σε σοβαρούς τραυματισμούς.**

Μεταξύ του κινητήριου τμήματος που έχει ξετυλιχθεί πλήρως και κάθε μόνιμου αντικειμένου θα πρέπει να διατηρείται οριζόντια απόσταση τουλάχιστον 0,4 μ.

Πριν από την εγκατάσταση της συσκευής, αφαιρέστε το περιττό καλώδιο και απενεργοποιήστε κάθε εξοπλισμό που δεν απαιτείται για τη λειτουργία ισχύος.

Μεταξύ του κινητήριου τμήματος που έχει ξετυλιχθεί πλήρως και κάθε μόνιμου αντικειμένου θα πρέπει να διατηρείται οριζόντια απόσταση τουλάχιστον 0,4 μ. Σύμφωνα με τους κανόνες εγκατάστασης, στη σταθερή σωλήνωση θα πρέπει να προβλεφθεί ένα μέσο αποσύνδεσης από το δίκτυο τροφοδοσίας με διαχωρισμό επαφών σε όλους τους πόλους.

Όταν θελήσετε να αποσυνδεύσετε και να συναρμολογήσετε την προστατευτική τέντα, βεβαιωθείτε ότι διαθέτετε τα κατάλληλα εργαλεία, τους επαρκείς χειριστές και τον χώρο, καθώς και μια καθαρή και στεγνή περιοχή για να πραγματοποιήσετε την εγκατάσταση.

Απενεργοποιήστε τη συσκευή πριν από την εγκατάσταση των καλωδίων.

Πριν από την εγκατάσταση του προϊόντος, αφαιρέστε το περιττό κορδόνι και απενεργοποιήστε τον εξοπλισμό που δεν απαιτείται για τη λειτουργία ισχύος. Επιλέξτε μια ασφαλή τοποθεσία

Μην την εγκαταστήσετε ποτέ σε ψηλά σημεία και σε σημεία με αέρα, επειδή το πανί της τέντας μπορεί να πέσει και να χτυπήσει κάποιον.

Μην τη χρησιμοποιείτε σε μέρη όπου υπάρχουν δονήσεις ή παλμοί.

Η εγκατάσταση μπορεί να γίνει από μη επαγγελματίες, εφόσον ακολουθούνται σωστά οι οδηγίες. Εάν αντιμετωπίσετε οποιοδήποτε πρόβλημα κατά τη διάρκεια της συναρμολόγησης, συμβουλευτείτε ένα ειδικευμένο άτομο για βοήθεια.

Χρησιμοποιήστε σωστά όλες τις βίδες και τα παξιμάδια κατά τη διάρκεια της εγκατάστασης, επειδή θα υπάρχει σοβαρός κίνδυνος σε περίπτωση όπου δεν είναι σταθερή η εγκατάσταση.

Προσέχετε να μην πλησιάζετε τα δάχτυλά σας κοντά στα κινούμενα εξαρτήματα του προϊόντος κατά την εγκατάσταση.

## 2. ΣΥΝΑΡΜΟΛΟΓΗΣΗ

Η εγκατάσταση πρέπει να συμμορφώνεται με τη νομοθεσία της χώρας.

## 3. ΗΛΕΚΤΡΙΚΗ ΑΣΦΑΛΕΙΑ

ΠΡΟΣΟΧΗ: Η εγκατάσταση πρέπει να συμμορφώνεται



με τη νομοθεσία της χώρας. Για την ασφάλεια σας, πριν από κάθε εργασία εγκατάστασης και σύνδεσης, βεβαιωθείτε ότι δεν υπάρχει παροχή ρεύματος.

Απαραίτητο υλικό: Δεν παρέχεται υλικό:  
> Στεγανά κουτιά διακλάδωσης (IP54)  
> Καλώδια > ΜΠΑΤΑΡΙΕΣ (CR2450 3V) x 1

Πριν συνδέσετε το προϊόν στην παροχή ρεύματος, ελέγξτε ότι η τάση τροφοδοσίας και η τρέχουσα τιμή ρεύματος συμφωνούν με τα στοιχεία της παροχής ρεύματος που αναγράφονται στην πικέτα χαρακτηριστικών του προϊόντος.

Στις σταθερές σωληνώσεις θα πρέπει να προβλεφθεί ένα μέσο αποσύνδεσης το οποίο να συμμορφώνεται με τους κανόνες εγκατάστασης.

Το καλώδιο τροφοδοσίας αυτού του μηχανοκίνητου συστήματος πρέπει να αντικαθίσταται μόνο από τον ίδιο τύπο καλωδίου, το οποίο παρέχεται από τον κατασκευαστή του μηχανοκίνητου συστήματος.

Κίνδυνος ηλεκτροπληξίας! Σε περίπτωση δυσλειτουργίας, επικοινωνήστε με τον αντιπρόσωπό σας για να ενημερωθείτε για τις ενέργειες που πρέπει να ακολουθήσετε.

Εάν το καλώδιο τροφοδοσίας έχει υποστεί ζημιά, επικοινωνήστε με τον αντιπρόσωπό σας για να ενημερωθείτε για τις ενέργειες που πρέπει να ακολουθήσετε. Για τον έλεγχο ή τη συντήρηση των ηλεκτρικών τμημάτων, η εξωτερική περσίδα θα πρέπει να αποσυνδεθεί από την παροχή ενέργειας με τον σωστό τρόπο.

**Το παρόν προϊόν περιέχει φωτεινές πηγές ενεργειακής κλάσης F. Οι φωτεινές πηγές μπορούν να αντικατασταθούν ακολουθώντας τη διαδικασία της σχετικής σελίδας 131**

## 4. ΧΡΗΣΗ

Το μέγιστο φορτίο για μη ανασυρόμενο τμήμα ανέρχεται σε: 800 Pa.

Εξωτερική χρήση σε κτίρια και λοιπά κατασκευαστικά

έργα.

Μην τροποποιείτε το προϊόν με κανέναν τρόπο!

Μην ανοίγετε ποτέ το ηλεκτρονικό κουτί (ακύρωση της εγγύησης).

Μη χρησιμοποιείτε εξαρτήματα που δεν συνιστώνται από τον κατασκευαστή.

Ενδεχομένως να θέσουν σε κίνδυνο την ασφάλεια του χρήστη και πιθανόν να προκαλέσουν ζημιά στο προϊόν. Χρησιμοποιείτε μόνο αυθεντικά ανταλλακτικά και εξαρτήματα.

Μην κρεμάτε τίποτα στον σκελετό ή στους πτυσσόμενους βραχίονες, επειδή η προστατευτική τέντα μπορεί να πέσει και να προκαλέσει κάποια ζημιά ή τραυματισμό.

Μη χρησιμοποιείτε το προϊόν σε δυσμενείς καιρικές συνθήκες. Αν η ταχύτητα του ανέμου είναι ισχυρότερη από άνεμος κατηγορίας 2 (>38km/ Ω), ανεβάστε την προστατευτική τέντα.

Μη χρησιμοποιείτε ποτέ το προϊόν κατά τις βροχερές ημέρες.

Μην τη χρησιμοποιείτε σε μέρη με υψηλή θερμοκρασία, όπως τοίχοι κοντά σε καυστήρες. Η λειτουργία σε συνθήκες παγετού μπορεί να προκαλέσει ζημιά στην προστατευτική τέντα. Κρατήστε αρκετό ελεύθερο χώρο γύρω από την προστατευτική τέντα κατά το ανέβασμα και το κατέβασμά της.

Μη ψήνετε κάτω από την προστατευτική τέντα ή μην ανάβετε φωτιά κοντά σε αυτήν. Ελέγξτε την προστατευτική τέντα κάθε 3 μήνες για να διασφαλίσετε ότι όλοι οι κοχλίες στερέωσης είναι σφιχτοί και δεν υπάρχει κάποια ζημιά στα προϊόντα.

Ελέγχετε συχνά την εγκατάσταση για τυχόν αστάθεια και σημάδια φθοράς ή ζημιάς στα καλώδια και στα ελατήρια. Μη χρησιμοποιείτε το προϊόν, εάν χρειάζεται επισκευή ή ρύθμιση.

Μη χρησιμοποιείτε το προϊόν όταν έχει υποστεί ζημιές! Αποσυνδέστε το προϊόν από την παροχή ρεύματος και επικοινωνήστε με τον προμηθευτή σας, εάν έχει υποστεί ζημιά. Σε περίπτωση που είναι απαραίτητη κάποια επιδιόρθωση ή ρύθμιση, μην χρησιμοποιείτε τις



περσίδες χωρίς τη συμβουλή τεχνικού

Προσέχετε κατά το χειροκίνητο κατέβασμα της εξωτερικής μαζεμένης περσίδας, επειδή μπορεί να πέσει γρήγορα εξαιτίας χαλαρών ή σπασμένων ελατηρίων.

Προσέχετε το ρολό ενώ βρίσκεται σε λειτουργία και διασφαλίστε ότι όλοι βρίσκονται σε απόσταση έως ότου το ρολό κλείσει πλήρως.

Προσέχετε κατά το χειροκίνητο κατέβασμα της εξωτερικής μαζεμένης περσίδας, επειδή μπορεί να πέσει

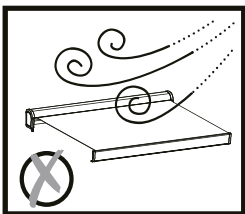
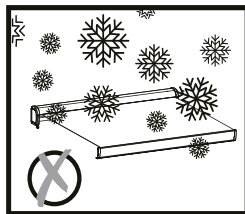
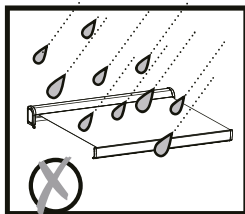
γρήγορα εξαιτίας χαλαρών ή σπασμένων ελατηρίων. Μην κινείτε τον κινητήρα στο άνοιγμα ή στο κλείσιμο πάνω από τον αριθμό των προκαθορισμένων κύκλων (3000 φορές).

Μην θέτετε σε λειτουργία την τέντα όταν πραγματοποιείται συντήρηση σε κοντινή απόσταση, όπως καθαρισμός των παραθύρων.

Αποσυνδέστε την προστατευτική τέντα από την παροχή ρεύματος, όταν γίνεται συντήρηση σε κοντινή απόσταση, όπως ο καθαρισμός των παραθύρων.

Μην ανεβάζετε την προστατευτική τέντα όταν είναι βρεγμένη.

Αφήστε το πανί να στεγνώσει με φυσικό τρόπο, όταν αυτό είναι βρεγμένο.



## 5. ΠΡΟΣΤΑΣΙΑ ΤΩΝ

## ΠΑΙΔΙΩΝ

Μην αφήνετε τα παιδιά να παίζουν με τα σταθερά χειριστήρια. Φυλάξτε τα τηλεχειριστήρια μακριά από παιδιά.

Η τέντα δεν προορίζεται για χρήση από άτομα (συμπεριλαμβανομένων παιδιών) με μειωμένες σωματικές, αισθητηριακές ή ψυχικές ικανότητες, με ελλιπή εμπειρία ή γνώση, εκτός και αν τους παρέχεται επιτήρηση ή καθοδήγηση σε οτιδήποτε αφορά τη χρήση της συσκευής από άτομο υπεύθυνο για την ασφάλεια τους.

Τα παιδιά θα πρέπει να βρίσκονται υπό επιτήρηση για να διασφαλιστεί ότι δεν παίζουν με την προστατευτική τέντα ή με.

## 6. ΜΠΑΤΑΡΙΕΣ ΤΗΛΕΧΕΙΡΙΣΤΗΡΙΟΥ

Απαγορεύεται η κατάποση της μπαταρίας, κίνδυνος χημικού εγκαύματος

Το τηλεχειριστήριο που παρέχεται με αυτή την τέντα λειτουργεί με επίπεδη μπαταρία η οποία δεν παρέχεται. Η ενδεχόμενη κατάποση της κυκλικής/επίπεδης μπαταρίας, μπορεί να προκαλέσει σοβαρά εσωτερικά εγκαύματα σε μόλις 2 ώρες και μπορεί να οδηγήσει σε θάνατο.

Φυλάσσετε τις καινούργιες και χρησιμοποιημένες μπαταρίες μακριά από παιδιά.

Εάν η θήκη της μπαταρίας δεν κλείνει καλά, σταματήστε να χρησιμοποιείτε το προϊόν και φυλάξτε το μακριά από παιδιά.

Εάν νομίζετε ότι οι μπαταρίες ενδέχεται να έχουν καταποθεί ή να έχουν εισέλθει σε οποιοδήποτε μέρος του σώματος, αναζητήστε αμέσως ιατρική φροντίδα.

Κίνδυνος έκρηξης ! Οι μπαταρίες δεν πρέπει να φορτίζονται, να επανενεργοποιούνται από άλλα μέσα, να αποσυναρμολογούνται, να πετιούνται στη φωτιά, ή να βραχυκυκλώνονται. Μην εκθέτετε

τις μπαταρίες σε ακραίες θερμοκρασίες. Μην τοποθετείτε το τηλεχειριστήριο πάνω σε θερμοκρασιακά



σώματα. Η διαρροή των υγρών μπαταρίας μπορεί να προκαλέσει ζημιές.

Αντικαταστήστε όλες τις χρησιμοποιημένες μπαταρίες μόνο με τον ίδιο τύπο.

Προσοχή! Κίνδυνος έκρηξης! Μην τοποθετείτε ποτέ τις μπαταρίες αντίστροφα. Εάν οι μπαταρίες έχουν διαρροή, αφαιρέστε τες με ένα ύφασμα από τη θήκη τους.

Απορρίψτε τις μπαταρίες σύμφωνα με τη νομοθεσία. Εάν υπάρχει διαρροή υγρών μπαταρίας αποφύγετε την επαφή με το δέρμα, τα μάτια και τις βλεννογόνους. Ξεπλύνετε τις πληγείσες περιοχές αμέσως μετά την επαφή με τα υγρά και πλύνετε με άφθονο καθαρό νερό. Επισκεφθείτε γιατρό.

Η κατάποση μπαταριών είναι θανατηφόρα. Φυλάσσετε τις μπαταρίες μακριά από παιδιά και κατοικίδια ζώα.

Σε περίπτωση κατάποσης μπαταρίας ζητήστε αμέσως ιατρική βοήθεια.

Αφαιρέστε τις άδειες μπαταρίες από το τηλεχειριστήριο. Απομακρύνετε τις μπαταρίες από το τηλεχειριστήριο, εάν δεν το χρησιμοποιείτε για μεγάλο χρονικό διάστημα.



### X1 Αλλαγή μπαταρίας

Προστασία από τη θερμότητα:

ροστασία από τη θερμότητα: Η προστασία του μοτέρ από τη θερμότητα ενεργοποιείται μετά από 2 διαδοχικές καθόδους και ανόδους.

## ΤΗΛΕΧΕΙΡΙΣΤΗΡΙΟΥ

Βήμα 1: Προετοιμάστε μια μονάδα τροφοδοσίας ρεύματος 230V, έχοντας πρώτα διακόψει την παροχή ρεύματος.

Βήμα 2: Κρατήστε το χειριστήριο και τοποθετήστε την μπαταρία στη θήκη της. Η επαγωγική λυχνία θα ανάψει. Αν η μπαταρία δεν είναι σωστά τοποθετημένη, η επαγωγική λυχνία δεν θα ανάψει. Δεν χρειάζεται να καλύψετε την μπαταρία με το καπάκι πριν ολοκληρώσετε τον προγραμματισμό.

Βήμα 3: Πλησιάστε την κεφαλή του μοτέρ και, έπειτα, ανοίξτε την παροχή ρεύματος σε ήσυχο περιβάλλον (πριν ανοίξετε την παροχή ρεύματος πρέπει να έχουν παρέλθει 10 δευτερόλεπτα). Έπειτα, την ίδια στιγμή, θα ακούσετε έναν καθαρό αλλά μικρό και σύντομο ήχο «μπιπ». Αυτό σημαίνει ότι το μοτέρ λειτουργεί σωστά. Αν δεν παραχθεί ήχος, θα πρέπει να ελέγξετε τη σύνδεση των καλωδίων ή την παροχή ρεύματος.

Βήμα 4: 1. Βρείτε πρώτα το κουμπί «P2» στη θήκη της μπαταρίας. 2. Πλησιάστε την κεφαλή του μοτέρ σε ήσυχο περιβάλλον και, έπειτα, πατήστε το κουμπί «P2» δύο φορές. Την ίδια στιγμή, θα ακούσετε τον επαναλαμβανόμενο ήχο «μπιπ-μπιπ», με μικρότερη διάρκεια.

Βήμα 5: Μετά τον ήχο «μπιπ-μπιπ», πιέστε το κουμπί «άνοιγμα» για 3 δευτερόλεπτα και έπειτα αφήστε το. Μόλις πατήσετε το κουμπί «άνοιγμα», θα ακούσετε επαναλαμβανόμενα τον σύντομο ήχο «μπιπ-μπιπ---». Αυτό σημαίνει ότι ο προγραμματισμός του μοτέρ είναι επιτυχής.

Βήμα 6: 1. Ελέγξτε ότι το μοτέρ λειτουργεί. 2. Αν το μοτέρ βρίσκεται σε κατάσταση λειτουργίας, κρατήστε πατημένο το κουμπί «κλείσιμο» για 3 δευτερόλεπτα. Αν το μοτέρ στρίβει προς την αντίθετη κατεύθυνση σε σχέση με όταν πατάτε το κουμπί «άνοιγμα», τότε το μοτέρ λειτουργεί κανονικά. (Αν το μοτέρ δεν στρίβει, πρέπει να ρυθμίσετε το όριο του. (Βλ. Μέθοδος ρύθμισης ορίου του μοτέρ)).

## 7. ΡΥΘΜΙΣΗ ΚΑΤΑ ΤΗΝ ΑΛΛΑΓΗ ΤΟΥ



## 8. ΠΡΟΕΙΔΟΠΟΙΗΣΗ

**Προσοχή:** Ολοκληρώστε τις ρυθμίσεις για όλα τα ηλεκτρικά τμήματα, έτσι ώστε ο τελικός πελάτης να μη χρειάζεται να ρυθμίσει ξανά τον μηχανισμό.

Ο χρήστης μπορεί να ρυθμίσει το όριο μίας κατεύθυνσης τη φορά. Μη ρυθμίζετε δύο διακόπτες την ίδια στιγμή.

Μη γυρίζετε τους διακόπτες απότομα. Ελέγξτε το όριο με το τηλεχειριστήριο ανά περιστροφή περίπου μισού κύκλου και ελέγξτε εάν η ρύθμιση σας ικανοποιεί.

### ΠΡΟΕΙΔΟΠΟΙΗΣΗ

- Η αντικατάσταση και εγκατάσταση των μπαταριών πρέπει να γίνεται από κάποιον ενήλικα.
- Αφαιρέστε τις άδειες μπαταρίες από το προϊόν.
- Μην εκθέτετε τις μπαταρίες σε φωτιά, επειδή μπορεί προκληθεί διαρροή των υγρών τους ή να εκραγούν.
- Μη βραχυκυκλώνετε τους ακροδέκτες των μπαταριών.
- Μη χρησιμοποιείτε εξαντλημένες με καινούργιες μπαταρίες.
- Μη χρησιμοποιείτε επαναφορτιζόμενες μπαταρίες στο προϊόν.
- Μη φορτίζετε μπαταρίες που δεν είναι επαναφορτιζόμενες.
- Χρησιμοποιείτε μόνο τους συνιστώμενους τύπους μπαταριών.
- Φυλάξτε το προϊόν μακριά από παιδιά.
- Απορρίψτε τις μπαταρίες μόνο σε σημεία ανακύκλωσης.
- ΠΡΟΕΙΔΟΠΟΙΗΣΗ: ο κινητήρας θα πρέπει να αποσυνδεθεί από την πηγή ισχύος κατά τον καθαρισμό, τη συντήρηση και κατά την αντικατάσταση εξαρτημάτων.

### Συντήρηση

Βεβαιωθείτε ότι η προστατευτική τέντα έχει εγκατασταθεί σωστά και σταθερά πριν την καθαρίσετε.

- Καθαρίστε τις μεταλλικές επιφάνειες της προστατευτικής τέντας με ένα ελαφρώς νωπό ύφασμα.

- Καθαρίστε το τηλεχειριστήριο και την επιτοίχια βάση με ένα ελαφρώς νωπό ύφασμα.
- Σκουπίστε υπολείμματα από το υφασμάτινο κάλυμμα χρησιμοποιώντας ένα στεγνό, μαλακό ύφασμα, όταν η προστατευτική τέντα δεν είναι καθαρή ή όταν δεν τη χρησιμοποιείτε για μεγάλο χρονικό διάστημα.
- Μη χρησιμοποιείτε καυστικά καθοριστικά προϊόντα, όπως χημικά, βενζόλιο ή οινόπνευμα.
- Κλείστε το ρεύμα, όταν η προστατευτική τέντα δεν χρησιμοποιείται για μεγάλο χρονικό διάστημα.

## 9. ΤΟ ΜΟΤΕΡ ΕΚΠΕΜΠΕΙ ΗΧΟΥΣ ΜΕΤΑ ΤΗΝ ΑΝΑΔΙΠΛΩΣΗ ΤΟΥ ΠΡΟΪΟΝΤΟΣ.

**Αιτία:** Η χρήση της εφεδρικής μανιβέλας έχει προκαλέσει βλάβη του διακόπτη τερματισμού.

**Λύση:** Γυρίστε τη λευκή ράβδο ρύθμισης του περιοριστή του μοτέρ αριστερόστροφα.

## 10. Η ΜΙΑ ΠΛΕΥΡΑ ΤΗΣ ΤΕΝΤΑΣ ΔΕΝ ΔΙΠΛΩΝΕΙ ΣΩΣΤΑ ΛΟΓΩ ΠΡΟΒΛΗΜΑΤΟΣ ΣΤΗΝ ΚΑΛΩΔΙΩΣΗ.

**Αιτία:** μη φυσιολογικό τέντωμα του υφάσματος. Το ύφασμα έχει τεντωθεί ανομοιόμορφα στις δύο πλευρές.

**Λύση:** Κολλήστε ένα αυτοκόλλητο σιλικόνης (διατίθεται από το τμήμα εξυπηρέτησης μετά την πώληση) στην πλευρά του υφάσματος όπου αυτό δεν αναδιπλώνεται σωστά. Το αυτοκόλλητο πρέπει να τοποθετηθεί κάτω από την ραφή στο άκρο του υφάσματος και, στη συνέχεια, η τέντα θα πρέπει να ανοιχτεί.

Κλείστε ξανά την τέντα και επαναλάβετε τη διαδικασία,



αυξάνοντας τον αριθμό των αναδιπλώσεων.

## 11. ΡΥΘΜΙΣΗ ΤΩΝ ΔΙΑΚΟΠΤΩΝ ΤΕΡΜΑΤΙΣΜΟΥ.

Για να ρυθμίσετε το άνοιγμα, ανοίξτε πρώτα πλήρως την τέντα. Περιστρέψτε την κόκκινη βίδα ρύθμισης προς τα δεξιά για περισσότερο άνοιγμα ή προς τα αριστερά για λιγότερο άνοιγμα.

Κλείστε την τέντα και, στη συνέχεια, ανοίξτε την ξανά για να επιβεβαιώσετε το εύρος ανοίγματος. Επαναλάβετε τα βήματα, εάν είναι απαραίτητα.

Προειδοποίηση: το μοτέρ τίθεται σε λειτουργία προστασία από τη θερμότητα μετά από 2 διαδοχικές καθόδους και 1 άνοδο.

Για να ρυθμίσετε το κλείσιμο, κλείστε την τέντα και, στη συνέχεια, γυρίστε τη λευκή βίδα ρύθμισης προς τα δεξιά για να κλείσετε περισσότερο ή προς τα αριστερά για να κλείσετε λιγότερο την τέντα.

## 12. ΕΜΦΑΝΙΖΟΝΤΑΙ ΚΥΜΑΤΙΣΜΟΙ ΣΤΟ ΕΠΙΠΕΔΟ ΤΩΝ ΡΑΦΩΝ ΤΟΥ ΥΦΑΣΜΑΤΟΣ.

Οι κυματισμοί μπορεί να είναι ορατοί στο επίπεδο κάθε ραφής. Το φαινόμενο αυτό ονομάζεται τσαλάκωμα του υφάσματος. Είναι αναπόφευκτο και δεν μπορεί να βρεθεί λύση για αυτό. Οφείλεται στο επιπλέον πάχος υφάσματος που συγκεντρώνεται στο επίπεδο των ραφών. Σε κάθε στροφή του άξονα περιτύλιξης, συγκεντρώνονται δύο στρώματα υφάσματος στο επίπεδο των ραφών, ενώ στην υπόλοιπη έκταση το ύφασμα αποτελείται μόνο από ένα στρώμα. Αυτός είναι ο λόγος για τον οποίο δεν προβλέπεται κάποια λύση για το πρόβλημα αυτών των κυματισμών.

## 13. ΟΙ ΤΑΙΝΙΕΣ LED ΔΕΝ ΑΝΑΒΟΥΝ.

Αιτία: Χαλαρές ή λανθασμένες συνδέσεις.

Λύση: Ελέγξτε τις συνδέσεις των ταινιών LED.

## 14. ΤΟ ΜΟΤΕΡ ΔΕΝ ΛΕΙΤΟΥΡΓΕΙ.

Αιτίες:	Λύσεις:
Λανθασμένη ηλεκτρική σύνδεση.	Ελέγξτε τις ηλεκτρικές συνδέσεις και την παροχή ρεύματος.
Το μοτέρ βρίσκεται σε κατάσταση λειτουργίας προστασίας από τη θερμότητα.	Περιμένετε 20-30 λεπτά.
Η μπαταρία του τηλεχειριστηρίου έχει αποφορτιστεί.	Αντικαταστήστε την μπαταρία του τηλεχειριστηρίου.
Το τηλεχειριστήριο δεν είναι πλέον συγχρονισμένο με το μοτέρ.	Συγχρονίστε το τηλεχειριστήριο με το μοτέρ.
Ελαττωματικό τηλεχειριστήριο.	Αντικαταστήστε το τηλεχειριστήριο και συγχρονίστε το με το μοτέρ.



## 15. ΤΕΧΝΙΚΕΣ ΠΡΟΔΙΑΓΡΑΦΕΣ

Τάση τροφοδοσίας και ρεύμα:	230V ~50Hz, 0.89A
Ονομαστική ισχύς:	219W
Ταχύτητα περιστροφής:	12 /min
Ροπή στρέψης:	50Nm
Αριθμός περιστροφών (εκτίμηση):	2
Κατηγορία προστασίας:	IPX4
Μοντέλο κινητήρα:	Dooya DM45RD-50/12
ΜοντιΑο 1qΑΕΧΕ1p10111pριου:	DC1600A
Μέγιστη ισχύς εκπομπής RF (συχνότητα λήψης):	-7.71dBm
Συχνότητα εκπομπής (MHz):	433.88MHz
Προστασία από ηλεκτροπληξία:	Κλάση 1
η στάθμη ηχητικής πίεσης εκπομπής	<70 db(A)
AW4 RML 2.95x2,0	Ακρυλικό πανί 2780mmx2100mm
AW4 RML 3.95x3.5	Ακρυλικό πανί 3780mmx3600mm
AW4 RML 4.95x3.5	Ακρυλικό πανί 4780mmx3600mm
Χαρακτηριστικά LED	Μη ρυθμιζόμενος, μη κατευθυντικός λαμπτήρας
Αποδοτική χρήση φωτεινής ροής	350 lumen
Χρωματική θερμοκρασία	4500 K
Δια βίου	30 000 ώρες
Ισχύς σε κατάσταση λειτουργίας (P <sub>on</sub> )	3x2m-3,6W 3,95x3.5m/4,95x3.5m-6,3W
ΔΑΧ (δείκτης απόδοσης χρωμάτων)	80

## 16. ΕΓΓΥΗΣΗ

Το ύφασμα και ο σκελετός έχουν 5 χρόνια εγγύηση και ο μηχανισμός έχει 3 χρόνια εγγύηση.

Οι επισκευές και η αντικατάσταση εξαρτημάτων δεν συνεπάγονται την παράταση της αρχικής περιόδου εγγύησης. Οφείλετε να προσκομίσετε την απόδειξη της αγοράς του προϊόντος και της σχετικής ημερομηνίας. Η κάλυψη της εγγύησης περιορίζεται στην αξία του παρόντος προϊόντος.

## 17. ΕΞΑΙΡΕΣΕΙΣ ΤΗΣ ΕΓΓΥΗΣΗΣ

Η παρούσα εγγύηση δεν καλύπτει προβλήματα ή ατυχήματα που οφείλονται σε λανθασμένη χρήση του προϊόντος. Η εγγύηση δεν καλύπτει τις ακόλουθες περιπτώσεις:

- Το προϊόν έχει χρησιμοποιηθεί με λανθασμένο τρόπο ή



- Ζημιές που έχουν προκληθεί κατά τη μεταφορά ή την εγκατάσταση του προϊόντος ή
- Επισκευές και/ή αλλαγές εξαρτημάτων που έχουν γίνει από τρίτους ή
- Ζημιές που έχουν προκληθεί λόγω μη συμμόρφωσης με τις οδηγίες ασφάλειας και χρήσης ή
- Το προϊόν έχει αποσυναρμολογηθεί ή ανοιχτεί ή
- Το προϊόν έχει χρησιμοποιηθεί για επαγγελματικό σκοπό ή

#### ΠΡΟΣΟΧΗ:

- Η εγγύηση περιορίζεται στην αποκατάσταση ή στην αντικατάσταση του εξαρτήματος, το οποίο αποδεδειγμένα έχει υποστεί ζημιά ή στο οποίο οφείλεται η δυσλειτουργία του προϊόντος, με άλλο πανομοιότυπο (κινητά και/ή αναλώσιμα εξαρτήματα με περιορισμένη εγγύηση 2 ετών) ή στην αντικατάσταση του προϊόντος.
- Η εγγύηση δεν καλύπτει σε καμία περίπτωση τα έξοδα μεταφοράς και τις άμεσες ή έμμεσες ζημιές. Δεν καλύπτει επίσης τα έξοδα αποσυναρμολόγησης και συναρμολόγησης του προϊόντος που αποτελεί αντικείμενο της αίτησης εγγύησης, με εξαίρεση την περίπτωση εφαρμογής της νόμιμης εγγύησης για κρυφά ελαττώματα.

Σε περίπτωση προβλήματος ή ελαττώματος, πρέπει πρώτα να συμβουλευτείτε τον μεταπωλητή της. Στις περισσότερες περιπτώσεις, ο μεταπωλητής της θα μπορέσει να λύσει το πρόβλημα ή να επιδιορθώσει το ελάττωμα. Φυλάξτε το τιμολόγιο ή την απόδειξή σας. Αυτά τα έγγραφα θα σας ζητηθούν για την επεξεργασία μιας ενδεχόμενης αίτησης.

## 18. ΑΠΟΡΡΙΨΗ ΚΑΙ ΑΝΑΚΥΚΛΩΣΗ



Αυτό το προϊόν διαθέτει σήμα για την ξεχωριστή συλλογή και διαλογή αποβλήτων ειδών ηλεκτρικού και ηλεκτρονικού εξοπλισμού (ΑΗΗΕ). Αυτό σημαίνει, πως κατά την επεξεργασία και αποσυναρμολόγηση αυτού του τύπου προϊόντος, θα πρέπει να πληροί τις απαιτήσεις της Ευρωπαϊκής Οδηγίας 2012/19/ΕΕ, για την ελαχιστοποίηση της αρνητικής επίπτωσης στο περιβάλλον. Για περισσότερες πληροφορίες, σας παρακαλούμε να επικοινωνήσετε με τις τοπικές ή περιφερειακές αρχές. Τα ηλεκτρονικά προϊόντα που δεν συλλέγονται ξεχωριστά ούτε περιλαμβάνονται στην διαδικασία διαλογής είναι δυνητικά επικίνδυνα για το περιβάλλον και την ανθρώπινη υγεία, λόγω της παρουσίας επικίνδυνων ουσιών.



**UWAGA! NALEŻY PRZECZYTAĆ NINIEJSZĄ INSTRUKCJĘ OBSŁUGI PRZED UŻYTKOWANIEM I INSTALACJĄ PRODUKTU**  
**WARNING: Przestrzeganie tych instrukcji jest ważne dla bezpieczeństwa osób. Zachować tę instrukcję do ewentualnego użycia w przyszłości.**



Przed otwarciem markizy upewnić się, że wszystkie śruby mocujące i zabezpieczenia są prawidłowo zamontowane i dokręcone. Markizę należy zawsze zamykać w deszczowe, wietrzne dni lub kiedy markiza nie jest używana.

Nie przestrzeganie tych instrukcji może prowadzić do uszkodzenia materialnego i konstrukcyjnego markizy. Składane ramiona markizy są naprężone i mogą spowodować uszkodzenie i obrażenia ciała podczas nagłego otwarcia.

W przypadku nieprawidłowego funkcjonowania, usterki skontaktuj się ze sprzedawcą, aby dowiedzieć się, jak postępować.

## 1. OGÓLNE

**OSTRZEŻENIE: Ważne instrukcje bezpieczeństwa.**

**Należy postępować zgodnie ze wszystkimi instrukcjami, ponieważ nieprawidłowa instalacja może doprowadzić do poważnych obrażeń.**

Przestrzegać wszystkich wskazówek bezpieczeństwa, aby zapobiec uszkodzeniom w przypadku nieprawidłowego użytkowania! Należy przestrzegać wszystkich wskazówek ostrzegawczych umieszczonych na urządzeniu.

Instrukcję obsługi należy zachować do wykorzystania w przyszłości. W przypadku przekazania urządzenia osobie trzeciej należy dołączyć niniejszą instrukcję obsługi. Urządzenie należy użytkować wyłącznie zgodnie z przeznaczeniem.

Nie ponosimy odpowiedzialności za szkody powstałe w wyniku nieprawidłowego użytkowania lub

nieprzestrzegania niniejszej instrukcji.

Niebezpieczne, niezabezpieczone ruchome części

silnika muszą zostać zainstalowane na wysokości ponad 2,5 m nad ziemią lub na innym poziomie, z

którego mogą być łatwo dostępne.

Nie pozwalać dzieciom na zabawę stałymi elementami sterującymi. Pilot zdalnego sterowania powinien być przechowywany w miejscu niedostępnym dla dzieci;

Należy często sprawdzać instalację w celu sprawdzenia ewentualnych oznak zużycia lub braku wyważenia oraz ewentualnego uszkodzenia linek i sprężyn.

Nie należy używać tego produktu, jeśli wymagana on naprawy lub regulacji; należy podjąć wszelkie niezbędne środki ostrożności podczas korzystania z ręcznego urządzenia sterującego, ponieważ otwarta



roleta może gwałtownie się zamknąć z powodu osłabionych lub pękniętych sprężyn. Nie używać silnika do czynności otwierania/zamykania po przekroczeniu określonej liczby cykli (3000 razy).

Jeśli kabel zasilający został uszkodzony, usterki skontaktuj się ze sprzedawcą, aby dowiedzieć się, jak postępować.

**OSTRZEŻENIE: Przed przystąpieniem do czyszczenia, konserwacji lub wymiany części, silnik musi zostać odłączony od źródła zasilania.**

**To urządzenie nie jest przeznaczone do użytku przez osoby (w tym dzieci) o ograniczonych zdolnościach fizycznych, sensorycznych lub umysłowych, a także osoby nieposiadające doświadczenia i niedysponujące odpowiednią wiedzą, chyba że są one pod nadzorem osoby odpowiedzialnej za ich bezpieczeństwo lub zostały poinformowane na temat bezpiecznego użytkowania rolety. Należy dopilnować, aby dzieci nie bawiły się urządzeniem lub pilotem zdalnego sterowania.**

**OSTRZEŻENIE:**  
**Ważne wskazówki dotyczące bezpieczeństwa. Należy przestrzegać wszystkich instrukcji, ponieważ wadliwa instalacja może spowodować poważne obrażenia ciała.**

Pomiędzy całkowicie rozwiniętą częścią ruchomą a jakimkolwiek stałym obiektem należy zachować odległość w poziomie wynoszącą co najmniej 0,4 m.

Przed zainstalowaniem urządzenia usuń zbędne przewody i wyłącz wszelkie urządzenia, które nie są

niezbędne do pracy.

Element sterujący przetwornika uruchamiający mechanizm pociągowy powinien być umieszczony w bezpośrednim zasięgu wzroku obok poruszającego się elementu, ale z dala od części ruchomych. Powinien zostać zainstalowany na wysokości co najmniej 1,5 m i nie być dostępny dla postronnych osób.

## 2. MONTAŻ

Instalacja musi być zgodna z przepisami obowiązującymi w danym kraju.

Należy zachować dystans w poziomie co najmniej 0,4 m między całkowicie rozwiniętą napędzaną częścią a dowolnym stałym obiektem

Środki do rozłączania mające styki we wszystkich biegunach muszą być przyłączone do stałych przewodów zgodnie z zasadami okablowania.

Przed rozpakowaniem i montażem markizy upewnij się, że posiadacie odpowiednie narzędzia, wystarczającą liczbę osób do pomocy odpowiednią ilość miejsca i czystą suchą powierzchnię, do wykonania instalacji.

Przed instalacją kabla odłączyć zasilanie.

Przed przystąpieniem do montażu należy usunąć niepotrzebne przewody i wyłączyć wszelkie urządzenia, które nie są potrzebne do pracy.

Wybór bezpiecznej lokalizacji

Nigdy nie instalować w zbyt wysokich i wietrznych miejscach, ponieważ osłona przeciwsłoneczna może spaść i zranić ludzi.

Nie używać w miejscach, w których występują wibracje lub impulsy.

Instalacja może być wykonana przez osoby niebędące specjalistami, pod warunkiem przestrzegania instrukcji. W przypadku jakichkolwiek problemów podczas montażu należy skonsultować się z wykwalifikowaną osobą.

Podczas montażu należy prawidłowo użyć ws-



zystkich śrub i nakrętek, ponieważ nieprawidłowe ich dokręcenie może być bardzo niebezpieczne.

Podczas instalacji należy zachować ostrożność, dotykając palcami ruchomych części produktu.

### 3. BEZPIECZEŃSTWO ELEKTRYCZNE

UWAGA: Instalacja musi być zgodna z przepisami obowiązującymi w danym kraju. Przed zainstalowaniem i podłączeniem urządzenia należy upewnić się, że zasilanie jest wyłączone.

Wymagane wyposażenie:

Wyposażenie nie jest dołączone:

> Wodoodporne skrzynki przytęcze-  
niowe (IP54)

> Kable > **BATERIE (CR2450 3V)x 1**

Przed podłączeniem urządzenia do sieci należy sprawdzić, czy napięcie zasilania i natężenie prądu zasilania odpowiadają danym podanym na tabliczce znamionowej urządzenia.

W rurociągach stałych należy zapewnić mechanizm odłączania zgodnie z przepisami instalacyjnymi.

Kabel zasilający napędu może być zastąpiony tylko przez kabel tego samego typu dostarczony przez producenta napędu.

Niebezpieczeństwo porażenia prądem elektrycznym! W przypadku nieprawidłowego funkcjonowania, usterki skontaktuj się ze sprzedawcą, aby dowiedzieć się, jak postępować.

W przypadku uszkodzenia przewodu zasilającego, musi on zostać wymieniony przez producenta, jego przedstawiciela serwisowego lub osoby o podobnych kwalifikacjach w celu uniknięcia niebezpieczeństwa.

Jeśli kabel zasilający został uszkodzony, usterki skontaktuj się ze sprzedawcą, aby dowiedzieć się, jak postępować.

**Ten produkt zawiera źródła światła o klasie efektywności energetycznej F. Źródła światła można wymienić zgodnie z opisaną procedurą 131**

### 4. UŻYTKOWANIE

Maks. obciążenie dla części niewysuwalnej: 800Pa.

Zastosowanie na zewnątrz w budynkach i w innych obiektach budowlanych.

Nie wolno w żaden sposób modyfikować urządzenia! Nigdy nie otwierać skrzynki elektrycznej (utrata gwarancji).

Nigdy nie używać akcesoriów, które nie są zalecane przez producenta. Mogą one stanowić zagrożenie dla użytkownika i spowodować uszkodzenie urządzenia. Stosować wyłącznie oryginalne części i akcesoria.

Nie używać urządzenia w niekorzystnych warunkach atmosferycznych. Jeśli prędkość wiatru jest większa niż wiatr klasy 2 (>38km/g), zwinąć markizę.

Nie zawieszaj niczego na ramie lub składanych ramionach, ponieważ markiza może upaść i spowodować uszkodzenia lub obrażenia ciała.

Nigdy nie używać urządzenia w deszczowe dni.

Nie używać jej w miejscach o wysokiej temperaturze, takich jak ściany w pobliżu pieców. Praca w mroźnych warunkach może spowodować uszkodzenie markizy.

Przewidzieć wystarczająco dużo wolnego miejsca wokół markizy podczas zwijania lub rozwijania.

Nie należy używać grilla ani rozpalać ognia w pobliżu markizy.

Co 3 miesiące sprawdzać markizę w celu upewnienia się, że wszystkie elementy mocujące są dokręcone i nie ma uszkodzeń na produkcie.

Należy często sprawdzać instalację pod kątem niewyważenia i oznak zużycia lub uszkodzeń kabli i sprężyn. Nie używać w przypadku konieczności naprawy lub regulacji. Nigdy nie używać uszkodzonego urządzenia! Odłączyć urządzenie od źródła za-



silania i skontaktować się ze sprzedawcą w przypadku jego uszkodzenia.

W przypadku kiedy konieczna jest naprawa lub regulacja narkizy nie należy jej używać bez osiągnięcia porady technika.

Należy zachować ostrożność podczas ręcznego zwalniania przy cofniętej roletcie zewnętrznej, ponieważ może ona gwałtownie spaść z powodu słabych lub uszkodzonych sprężyn.

Uważaj na poruszającą się roletę (zastonę) i nie pozwalaj zbliżać się ludziom, dopóki nie zostanie ona całkowicie zamknięta.

Należy zachować ostrożność podczas obsługi ręcznego zwalniania przy wciągniętej roletcie

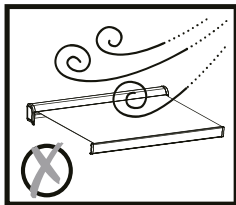
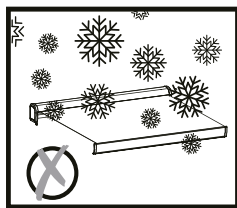
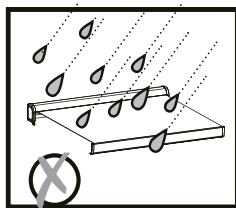
zewnętrznej, ponieważ może ona szybko opaść z powodu słabych lub złamanych sprężyn.

Silnika nie należy używać po przekroczeniu przypisanej liczby cykli, otwieranie/zamykanie (3000 razy).

Nie należy używać markizy kiedy w pobliżu przeprowadzane są prace konserwacyjne, np. mycia okien.

Nie zwiijać markizy jeśli jest mokra.

Osuszyć tkaninę w sposób naturalny, kiedy jest mokra.



## 5. OCHRONA DZIECI

Markizę należy odłączyć od zasilania podczas prac konserwacyjnych, takich jak odbywające się w pobliżu czyszczenie okien.

Nie pozwalać dzieciom bawić się stałymi elementami sterującymi. Trzymać pilota zdalnego sterowania z dala od dzieci.

Markiza nie jest przeznaczona do używania przez osoby (w tym dzieci) o ograniczonych zdolnościach fizycznych, zmysłowych lub umysłowych, lub osoby nieposiadające odpowiedniego doświadczenia i wiedzy, chyba że osoby te znajdują się pod nadzorem osób odpowiedzialnych za ich bezpieczeństwo i zostały one przeszkolone w kwestiach dotyczących używania markizy.

Należy dopilnować, aby dzieci nie bawiły się urządzeniem lub pilotem zdalnego.

## 6. BATERIE JEŚLI PILOT ZDALNEGO STEROWANIA

Nie połykać baterii, ryzyko oparzeń chemicznych.

Pilot zdalnego sterowania dostarczany z tą roletą jest zasilany baterią guzikową (brak w zestawie). Jeśli bateria guzikowa zostanie potknięta, może spowodować poważne oparzenia wewnętrzne w ciągu zaledwie 2 godzin i doprowadzić do śmierci.

Nowe i zużyte baterie należy przechowywać w miejscu niedostępnym dla dzieci.

Jeśli komora baterii nie zamyka się prawidłowo, należy zaprzestać używania produktu i przechowywać go w miejscu niedostępnym dla dzieci.

W przypadku podejrzenia, że baterie zostały potknięte lub umieszczone w jakiegokolwiek części ciała, należy natychmiast zwrócić się o pomoc do lekarza.

Niebezpieczeństwo wybuchu! Baterie nie mogą być ładowane lub ponownie aktywowane



innymi sposobami, demontowane, wrzucone do ognia lub zwierane. Nie wystawiać baterii nadziałanie ekstremalnych temperatur. Nie umieszczać pilota na grzejnikach. Wyciek kwasu

akumulatorowego może spowodować uszkodzenia. Wszystkie używane baterie należy wymieniać wyłącznie na baterie /akumulatory tego samego typu.

**Uwaga! Niebezpieczeństwo wybuchu!** Wkładać baterie zgodnie z polaryzacją.

W przypadku wycieku baterii wyjąć je przy pomocy szmatki z przedziału baterii.

Baterie należy utylizować zgodnie z przepisami. W przypadku wycieku kwasu należy unikać

kontakty ze skórą, oami i błoną śluzową. Natychmiast przepłukać miejsca dotknięte kwasem i zmyć dużą ilością czystej wody. Pójść do lekarza.

Poknięte baterie są śmiertelne. Baterie należy przechowywać w miejscu niedostępnym dla dzieci i zwierząt domowych.

W przypadku poknięcia baterii należy natychmiast poprosić o pomoc medyczną. Wyjąć

zużyte baterie z pilota zdalnego sterowania. Wyjąć baterie z pilota zdalnego sterowania, jeśli nie będzie on używany przez dłuższy czas.



## X1 Wymiana baterii

### Ochrona termiczna:

Po dwóch opuszczeniach i dwóch podnoszeniach następujących bezpośrednio po sobie zadziała zabezpieczenie termiczne silnika

## 7. REGULACJA PRZY ZMIANIE PILOTA

Krok 1: Przygotować interfejs zasilania 230V, naj-

pierw wyłączyć zasilanie.

Krok 2: Wyjmij sterownik i przytrzymaj baterię na miejscu, zaświeci się kontrolka induktora. Jeśli nie jest na miejscu, lampka induktora nie zapali się. Nie ma potrzeby zakrywania pokrywy baterii przed prawidłowym kodowaniem.

Krok 3: Przybliż ucho do głowicy silnika, a następnie włącz zasilanie w cichym otoczeniu (przed ponownym włączeniem zasilania musi być ono wyłączone na dłużej niż 10 sekund), a następnie w tym samym czasie usłyszysz wyraźny, ale mały i krótki dźwięk «Di». Wskazuje to że wszystko działa prawidłowo. Jeśli nie usłyszysz tego dźwięku, należy sprawdzić podłączenie kabla lub zasilanie.

Krok 4: 1. Najpierw znajdź przycisk „P2” w komorze baterii 2. Przybliż ucho do głowicy silnika w cichym otoczeniu a następnie naciśnij 2 razy sukcesywnie przycisk P2. W tym samym czasie usłyszysz słaby i krótki dźwięk «Di-Di».

Krok 5: Po usłyszaniu dźwięku «Di-Di», naciśnij i przytrzymaj przez 3 sekundy przycisk «Otworzyć», a następnie zwolnij go, usłyszysz kolejny krótki dźwięk „Di-Di ---” w tym samym czasie kiedy naciskasz przycisk „Otworzyć”. Oznacza to, że kodowanie silnika działa

Krok 6: 1. Sprawdzić, czy silnik pracuje. 2. Podczas kiedy silnik pracuje, naciśnij przycisk «Zamknąć» przez 3 sekundy. Jeśli silnik obraca się w przeciwnym kierunku, jak przy otwieraniu przy użyciu przycisku „otworzyć”. Oznacza to, że silnik może pracować normalnie. (Jeśli silnik nie chce się obracać, to musisz wyregulować jego limit (wartość graniczną). (Patrz: metoda regulacji limitu silnika))

## 8. OSTRZEŻENIE

Uwaga: Dokonałiśmy niezbędnych ustawień dla wszystkich elementów elektrycznych, klient końcowy nie musi ponownie regulować silnika.

Użytkownik może jednocześnie ustawić limit jed-



nego kierunku, nie regulować jednocześnie dwoma pokrętkami.

Nie obracaj gałkami gwałtownie, sprawdzić limit za pomocą pilota dokonując połowę obrotu, i sprawdzić, czy osiągnięto żądane ustawienie.

#### OSTZEŻENIE

- Wymianę i instalację baterii musi dokonać osoba dorosła.
- Wyjąć zużytą baterię z tego produktu.
- Nie wystawiać baterii na działanie ognia, może to spowodować wyciek lub eksplozję.
- Nie zwierać końcówek baterii.
- Nie mieszać starych baterii z nowymi.
- Nie należy używać baterii ładowalnych w tym urządzeniu.
- Nie ładować baterii, które nie są ładowalne.
- Używać wyłącznie baterii zalecanego typu.
- Trzymać ten produkt dala od dzieci.
- Zużyte baterie należy utylizować wyłącznie w punktach zajmujących się
- OSTRZEŻENIE: Napęd powinien zostać odłączony od źródła zasilania podczas czyszczenia, konserwacji lub wymiany części.

#### recyklingiem

- Zużyte baterie należy utylizować wyłącznie w punktach zajmujących się recyklingiem.

#### Konserwacja

Przed przystąpieniem do czyszczenia należy upewnić się, że markiza jest mocno i pewnie zamocowana.

- Powierzchnie metalowe markizy oczyścić lekko wilgotną ściereczką.
- Pilota zdalnego sterowania i podstawę mocującą czyścić lekko zwilżoną ściereczką.
- Usunąć zanieczyszczenia z pokrywy tkaniny suchą, miękką ściereczką, jeśli markiza jest zabrudzona lub kiedy nie jest używany przez

dłuższy okres czasu.

- Nie używać żadnych ściernych środków czyszczących, takich jak chemikalia, benzen lub alkohol.
- Jeśli markiza nie jest używana przez dłuższy okres czasu należy wyłączyć zasilanie.

## 9. SILNIK BRZĘCZY PO ZWIŃĘCIU PRODUKTU.

Przyczyna: użycie awaryjnej korby spowodowało awarię wyłącznika krańcowego.

Rozwiązanie: Obróć biały drążek regulacyjny na ograniczniku silnika w kierunku przeciwnym do ruchu wskazówek zegara.

## 10. JEDEN Z BOKÓW ROLETY NIE SKŁADA SIĘ PRAWIDŁOWO Z POWODU ZAKLINOWANIA.

Przyczyna: naturalne rozciąganie tkaniny. Tkanina rozciągnęła się nierównomiernie po obu stronach.

Rozwiązanie: przyklej silikonowy klin (dostępny w serwisie) na boku tkaniny, która nie układa się prawidłowo. Klin należy umieścić pod końcowym szwem płótna, a następnie otworzyć.

Sprawdzić zwiniecie a w razie potrzeby powtórzyć operację zwiększając liczbę zakładek.

## 11. REGULACJA WYŁĄCZNIKA KRAŃCOWEGO.

Aby wyregulować otwarcie, należy najpierw całkowicie rozwinąć/ otworzyć roletę. Obrócić czerwoną



śrubę regulacyjną w prawo, aby zwiększyć otwarcie, lub w lewo, aby zmniejszyć otwarcie.

Zamknij/ zwiń roletę, a następnie otwórz ją ponownie, aby potwierdzić głębokość otwarcia. W razie potrzeby powtórz tę czynność.

Ostrzeżenie: silnik przejdzie w stan zabezpieczenia termicznego po 2 kolejnych ruchach w dół i 1 kolejnym ruchu w górę.

Aby wyregulować zamknięcie, zamknij roletę, a następnie obróć białą śrubę regulacyjną w prawo, aby zwiększyć zamknięcie, lub w lewo, aby zmniejszyć zamknięcie.

## 12. NA SZWACH TKANINY POJAWIAJĄ SIĘ ZMARSZCZKI.

Na każdym szwie mogą pojawić się widoczne zmarszczki. Zjawisko to nazywane jest wyttaczaniem. Jest ono nieuniknione i nie ma na nie rozwiązania. Wynika to z dodatkowej grubości na szwach. Po każdym obrocie drążka nawijającego na szwach pojawiają się dwie warstwy tkaniny, podczas kiedy na pozostałej części materiału znajduje się tylko jedna warstwa. Dlatego też nie można rozwiązać tego problemu.

## 13.TAŚMY LED SIĘ NIE ZAPALAJĄ.

Przyczyna: Luźne lub nieprawidłowe połączenia.

Rozwiązanie: Sprawdź połączenia taśm LED.

## 14. SILNIK NIE DZIAŁA.

Przyczyna:	Rozwiązania:
Nieprawidłowe podłączenie elektryczne.	Sprawdzić połączenia elektryczne i zasilanie.
Silnik znajduje się w trybie zabezpieczenia termicznego.	Odczekaj 20-30 minut.
Rozładowana bateria pilota zdalnego sterowania.	Wymień baterię w pilocie zdalnego sterowania.
Pilot zdalnego sterowania nie jest już zsynchronizowany z silnikiem.	Zsynchronizuj pilota zdalnego sterowania z silnikiem.
Uszkodzony pilot zdalnego sterowania.	Wymień pilota zdalnego sterowania i zsynchronizuj go z silnikiem.

## 15.SPECYFIKACJA TECHNICZNA

Napięcie zasilania i prąd:	230V ~50Hz, 0.89A
Nominalna moc:	219W



<b>Prędkość obrotowa:</b>	12/min
<b>Moment obrotowy:</b>	50Nm
<b>Oceniony numer cyklu:</b>	2
<b>Klasa ochrony:</b>	IPX4
<b>Model silnika:</b>	Dooya DM45RD-50/12
<b>Model pilota zdalnego sterowania:</b>	DC1600A
<b>Maksymalna moc nadawania RF (maksymalna częstotliwość odbioru):</b>	-7.71dBm
<b>Częstotliwość nadawania (MHz)</b>	433.88MHz
<b>Ochrona przed porażeniem prądem elektrycznym:</b>	Klasa 1
<b>poziom emitowanego ciśnienia akustycznego</b>	<70 db(A)
<b>AW4 RML 2.95x2,0</b>	Tkanina akrylowa 2780mmx2100mm
<b>AW4 RML 3.95x3.5</b>	Tkanina akrylowa 3780mmx3600mm
<b>AW4 RML 4.95x3.5</b>	Tkanina akrylowa 4780mmx3600mm
<b>Specyfikacja LED</b>	Bez możliwości ściemniania, bezkierunkowe światło
<b>Użyteczny strumień świetlny</b>	350 lumenów
<b>Temperatura barwowa</b>	4500 K
<b>Trwałość</b>	30 000 godzin
<b>Moc w trybie włączenia P<sub>ON</sub></b>	3x2m-3,6W 3,95x3.5m/4,95x3.5m-6,3W
<b>CRI (współczynnik oddawania barw)</b>	80

## 16. GWARANCJA

Gwarancja na płótno i ramę na 5 lat a silnik na 3 lata.

Naprawy i wymiana części nie przedłużają pierwotnego okresu gwarancji. Użytkownik musi być w stanie udokumentować zakup tego produktu i podać datę zakupu. Zakres gwarancji ograniczony jest do wartości produktu.

## 17. WYŁĄCZENIA GWARANCYJNE

Niniejsza gwarancja nie obejmuje problemów ani incydentów wynikających z niewłaściwego użytkownika produktu. Gwarancja nie obejmuje następujących przypadków:

- Produkt używany był w sposób nieprawidłowy; lub



- Uszkodzenia powstały podczas transportu lub instalacji tego produktu; lub
- Naprawy i / lub wymiany części wykonane zostały przez stronę trzecią; lub
- Uszkodzeń wynikających z nieprzestrzegania instrukcji bezpieczeństwa i obsługi; lub
- Produkt został rozmontowany względnie otwarty; lub
- Produkt był używany do celów profesjonalnych;

**UWAGA:**

Gwarancja jest ograniczona do naprawy lub wymiany części uznanej za wadliwą lub odpowiedzialną za wadliwe działanie urządzenia, na identyczną część (części ruchome i/lub materiały eksploatacyjne objęte gwarancją w okresie 2 lat) lub do wymiany produktu.

odpowiedzialną za wadliwe działanie urządzenia, na identyczną część (części ruchome i/lub materiały eksploatacyjne objęte gwarancją w okresie 2 lat) lub do wymiany produktu.

W przypadku wystąpienia problemu lub usterki, należy zawsze najpierw skonsultować się z dystrybutorem marki. W większości przypadków,

dystrybutor marki będzie w stanie rozwiązać problem lub usunąć usterkę. Należy zachować fakturę lub paragon: dokumenty te będą wymagane przy rozpatrywaniu wszelkich reklamacji.

## 18. UTYLIZACJA I RECYKLING



Ten produkt jest oznaczony symbolem selektywnej zbiórki i sortowania zużytego sprzętu elektrycznego i elektronicznego (WEEE). Oznacza to, że podczas demontażu i utylizacji tego typu produktu należy postępować zgodnie z wymaganiami dyrektywy Unii Europejskiej nr 2012/19/UE w celu ograniczenia negatywnego wpływu na środowisko. Aby uzyskać więcej informacji, należy się skontaktować z władzami miejscowymi lub regionalnymi. Ze względu na obecność niebezpiecznych substancji, produkty elektroniczne, które nie zostały uwzględnione w procesie sortowania i zbiórki selektywnej, mogą być niebezpieczne dla środowiska i zdrowia człowieka.



**ЗАСТЕРЕЖЕННЯ! ЦЕ КЕРІВНИЦТВО З ЕКСПЛУАТАЦІЇ МАЄ БУТИ ПРОЧИТАНЕ ПЕРЕД ВИКОРИСТАННЯМ ТА УСТАНОВКОЮ ВИРОБУ**  
**ЗАСТЕРЕЖЕННЯ: Для безпеки людей важливо дотримуватися цих інструкцій. Збережіть ці інструкції.**



**Перед тим, як відкрити маркізу (навіс), переконайтеся, що всі кріпильні болти і захисні пристрої правильно встановлені і затягнуті.**

**Завжди закривайте навіс в дощові дні, вітряні дні або коли навіс не використовується.**

**Недотримання інструкції може призвести до пошкодження тканини і конструкції навісу.**

**Складні лікті навісу знаходяться під тиском і можуть призвести до пошкодження і травми, коли вони раптово відкриваються. У разі несправності, зверніться до свого дилера, щоб дізнатися про подальші дії.**

## 1. ЗАГАЛЬНІ ВІДОМОСТІ

**ПОПЕРЕДЖЕННЯ:** Важливі інструкції з техніки безпеки.

**Дотримуйтесь всіх інструкцій, оскільки неправильна установка може призвести до**

**серйозних травм.**

Дотримуйтесь всіх інструкцій з техніки безпеки, щоб уникнути пошкоджень в результаті

неправильного використання! Дотримуйтесь усіх попереджень на пристрої.

Збережіть це керівництво для подальшого використання. Якщо даний пристрій передається третій особі, дане керівництво з експлуатації повинно бути також передане.

Використовуйте цей пристрій тільки за призначенням.

Виробник не несе відповідальності за збиток, що виник в результаті неправильного використання

або недотримання цих інструкцій.

Незахищені небезпечні рухомі частини двигуна мають встановлюватися на висоті понад 2,5 м над рівнем землі або на будь-якому іншому рівні, на якому є доступ до нього.

Не дозволяйте дітям грати з фіксованими елементами управління. Тримайте пульт дистанційного керування в недоступному для дітей місці.

Якщо є можливість, перевіряйте обладнання на предмет збалансованості й ознак зносу або пошкодження кабелів і пружин.

Не використовуйте, якщо необхідний ремонт або регулювання. Дотримуйтесь усіх необхідних запобіжних заходів під час використання ручного управління, оскільки підняті ролети можуть швидко впасти через ослаблені або зламані пружини. Не використовуйте двигун для операцій відкривання/закривання, що перевищують передбачену кількість циклів (3000 разів).

Якщо шнур живлення пошкоджений, зверніться до свого дилера, щоб дізнатися про подальші дії.



**ПОПЕРЕДЖЕННЯ:** під час очищення, обслуговування та заміни деталей двигун має бути від'єднаний від джерела живлення.

Цей пристрій не призначений для використання особами (включно з дітьми) з обмеженими фізичними, сенсорними або розумовими здібностями або які не мають достатнього досвіду чи знань, окрім тих випадків, коли вони користуються ролетами під наглядом або керівництвом особи, яка відповідає за їхню безпеку. Необхідно стежити щоби діти не грали з приладом або пультом дистанційного керування.

**ПОПЕРЕДЖЕННЯ:** Важливі інструкції з техніки безпеки. Дотримуйтесь усіх інструкцій, оскільки неправильне встановлення може призвести до серйозних травм.

Відстані по горизонталі між повністю розмотаною веденою деталлю й будь-яким нерухомим об'єктом має становити не менше 0,4 м.

Перед встановленням пристрою від'єднайте непотрібний шнур і відключіть усе обладнання, яке не потрібне для роботи пристрою.

Елемент запуску вимикача із самоповернення має бути розташований у безпосередній близькості до веденої деталі, але далеко від рухомих частин. Він має бути встановлений на висоті щонайменше 1,5 м і не має бути доступним для інших.

## 2. ЗБІРКА

Установка повинна відповідати нормам країни.

Горизонтальна відстань не менше 0,4м повинна зберігатися між повністю розгорнутою керованою частиною і будь-яким постійним об'єктом.

Електрична проводка повинна бути підключена в відповідності з діючими правилами улаштування електроустановок (ПУЕ). У разі сумніву зверніться до ліцензованого електрика.

Коли ви будете готові розпакувати і зібрати навів, переконайтеся, що у вас є відповідні інструменти, достатня кількість помічників і простору, а також чисте і сухе місце для виконання установки.

Вимкніть живлення перед установкою кабелю.

Перед установкою виробу видаліть непотрібний шнур і вимкніть будь-яке обладнання, яке не потрібне для роботи в мережі.

Вибір безпечного місця

Ніколи не встановлюйте його на висоті і в вітряних місцях, оскільки

сонцезахисний козирок може впасти і травмувати людей.

Не використовуйте його в місцях з вібраціями або імпульсами.

Установка може проводитися непрофесіоналами за умови правильного

дотримання інструкції. При виникненні проблем під час складання зверніться за допомогою до кваліфікованого фахівця.

Будь ласка, використовуйте всі гвинти і гайки правильно під час установки, оскільки залишати їх незакріпленими дуже небезпечно.

Бережіть пальці під час установки.

Не використовуйте його в місцях з високою температурою, таких як стіни біля печей.

Під час встановлення тримайте пальці подалі від рухомих частин виробу.



## 3. ЕЛЕКТРОБЕЗПЕКА

**ЗАСТЕРЕЖЕННЯ:** Установка повинна відповідати нормам країни. Для вашої безпеки, перед встановленням і підключенням переконайтеся, що живлення вимкнене.

Необхідне обладнання:

Обладнання не надається:

> Водонепроникні розподільні коробки (IP54)

> Кабелі > **БАТАРЕЇ** (CR2450 3V)x 1

Перед підключенням приладу до джерела живлення переконайтеся, що напруга живлення і номінальний струм відповідають показанням джерела живлення, зазначеним на етикетці з характеристиками приладу.

У стаціонарних трубопроводах має бути передбачений засіб відключення згідно з правилами установки.

Кабель живлення для цього приводу можна замінити лише кабелем того ж типу, що постачається виробником приводу.

Небезпека ураження електричним струмом! У разі несправності, зверніться до свого дилера, щоб дізнатися про подальші дії. Якщо шнур живлення пошкоджений, його необхідно замінити виробником, його сервісним агентом або особами з аналогічною кваліфікацією, щоб уникнути небезпеки.

Якщо шнур живлення пошкоджений, зверніться до свого дилера, щоб дізнатися про подальші дії.

**Цей виріб містить джерела світла з класом енергоефективності F. Процедура заміни джерел світла описана на сторінці 131**

## 4. ЕКСПЛУАТАЦІЯ

Максимальне навантаження для невисувної частини: 800Па.

Зовнішнє використання при будівлях та інших будівельних роботах.

Не змінюйте пристрій ніяким чином!

Ніколи не відкривайте електронний блок управління (анулювання гарантії).

Ніколи не використовуйте аксесуари, які не рекомендуються виробником. Вони можуть представляти загрозу безпеці користувача і можуть пошкодити пристрій. Використовуйте тільки оригінальні деталі та аксесуари.

Не вішайте нічого на раму або складні лікті, так як навів може впасти і призвести до травми або заподіяти пошкодження.

Не використовуйте цей прилад при несприятливих погодних умовах. Якщо швидкість вітру сильніше вітер 2 класу (>38km/Г), згорніть маркізу.

Ніколи не використовуйте прилад в дощові дні.

Не використовуйте його в місцях з високою температурою, таких як стіни біля печей.

Експлуатація в зимових умовах може пошкодити навів.

Залиште достатньо вільного місця навколо навісу під час згортання або розгортання.

Не розпалюйте гриль-барбекю і не смажте під навісом і не розпалюйте вогонь поруч з навісом

Перевіряйте маркізу кожні 3 місяці, щоб переконаватися, що всі кріплення затягнуті і виріб не пошкоджений.

Часто перевіряйте установку на нестійкість і ознаки зносу або пошкодження кабелів і пружин. Не використовуйте, якщо потребується ремонт або налаштування.

Ніколи не використовуйте пошкоджений пристрій! Від'єднайте пристрій від джерела живлення і зверніться до постачальника, якщо він пошкоджений. Якщо необхідний ремонт або регулювання, не використовуйте маркізу без консультації фахівця.

Будьте обережні при роботі з ручним приводом при згортанні зовнішнього навісу, так як він може швидко впасти через слабкі або зламані



пружини.

Слідкуйте за рухом жалюзі і не підпускайте до неї людей допоки вони повністю не закриються.

Будьте обережні при використанні ручного розблокування з прибраною зовнішньої шторою, оскільки вона може різко впасти, якщо пружини ослабнуть або зламаються.

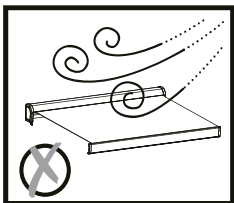
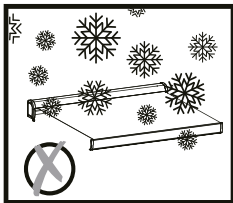
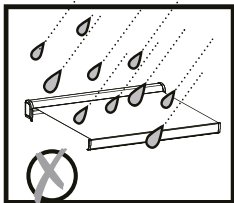
Не навантажуйте двигун при відкритті/закритті понад встановленої кількості циклів (3000 разів).

Не використовуйте тент при виконанні будь-яких робіт з обслуговування і догляду, наприклад, миття вікон.

Від'єднайте маркізу від електромережі, коли поблизу проводяться будь-які роботи, такі як очищення вікон.

Не згортайте навіс, коли він мокрий.

При намоканні осушіть тканине покриття в розкритому вигляді.



## 5. ЗАХИСТ ДІТЕЙ

Не дозволяйте дітям грати з стаціонарним пультом управління. Тримайте пульти дистанційного керування подалі від дітей.

Маркіза не призначена для використання особами (включаючи дітей) з обмеженими фізичними, сенсорними або розумовими здібностями, а також особами, які не мають

достатнього досвіду і знань, вона може використовуватися тільки в присутності особи, що відповідає за їх безпеку, або після отримання від відповідальної особи інструкцій щодо безпечного використання навісу.

Діти повинні перебувати під наглядом для впевненості, що вони не грають з приладом.

## 6. БАТАРЕЇ, ЯКЩО ПУЛЬТ ДК

Не ковтайте батарею, є небезпека хімічного опіку.

Пульт дистанційного керування, який постачається з цією шторою, працює від батарейки типу «таблетка», яка не входить до комплекту. Якщо проковтнути батарейку таблеткового типу, це може спричинити серйозні внутрішні опіки вже через 2 години після ковтання й мати летальні наслідки.

Зберігайте нові та використані батарейки в недоступному для дітей місці.

Якщо батарейний відсік не закривається належним чином, припиніть використання пристрою і тримайте його в недоступному для дітей місці.

Якщо ви маєте підозру, що батарейка могла бути проковтнута або опинилася всередині тіла, негайно зверніться до лікаря.

Небезпека вибуху! Батареї не можна заряджати або повторно активувати іншими

засобами, розбирати, викидати у вогонь або замикати їх контакти.

Не піддавайте батареї впливу екстремальних температур. Не встановлюйте пульт ДК на нагрівані. Витік акумуляторної кислоти може призвести до пошкодження. Замінійте

всі використані батареї тільки батареями того ж типу.

Обережно! Небезпека вибуху! Ніколи не вставляйте батареї у зворотному напрямку.



Якщо батареї протікають, видаліть їх за допомогою тканини з батарейного відсіку.

Утилізуйте батареї відповідності з законодавчими вимогами. Якщо акумуляторна кислота протекла, уникайте контакту зі шкірою, очима та слизовими оболонками.

Негайно промийте уражені ділянки після контакту з кислотою великою кількістю чистої води. Зверніться до лікаря.

Проковтнуті батареї смертельні. Зберігайте батареї в недоступному для дітей та домашніх тварин місці.

Якщо хто-небудь проковтнув батарею, негайно зверніться до лікаря.

Вийміть розряджені батареї з пульта ДК. Вийміть батареї з пульта ДК, якщо ви не будете використовувати його протягом тривалого часу.



### X1 Заміна батареї

Захист від теплового перевантаження:  
Двигун переходить в режим захисту від теплового перевантаження після 2 послідовних розгортань і згортань.

## 7. РЕГУЛЮВАННЯ ПРИ ЗМІНІ ПУЛЬТА ДИСТАНЦІЙНОГО КЕРУВАННЯ

Крок 1: Підготуйте інтерфейс з блоком живлення 230В, спочатку вимкніть живлення.

Крок 2: Вийміть контролер і залишіть акумулятор на місці, індуктивний індикатор буде горіти. Якщо він не буде встановлений, індуктивний індикатор не горітиме. Не потрібно закривати

кришку акумулятора доки кодування не буде успішно завершено.

Крок 3: Приставте вухо поруч з головкою двигуна, а потім увімкніть живлення в тихому місці (до увімкнення живлення воно повинно бути вимкненим більше 10 секунд). Тоді ви почуєте чіткий, тихий і короткий звук «Ді». Це підтверджує, що це все працює добре. Якщо звук не пролунав, потрібно перевірити підключення кабелю або живлення.

Крок 4: 1. Спочатку знайдіть кнопку «P2» у гнізді для акумулятора. 2. Приставте вухо поруч з головкою двигуна в тихому місці, а потім натисніть кнопку «P2» 2 рази поспіль. Одночасно ви почуєте тихий і короткий звук «Ді-Ді».

Крок 5: Після звуку «Ді-Ді» натисніть і тримайте кнопку «відкрити» протягом 3 секунд, а потім відпустіть її. Одночасно з натисканням кнопки «відкрити» ви почуєте послідовний короткий звук «Ді-Ді ---». Це означає, що відбувається кодування двигуна.

Крок 6: 1. Перевірте, чи двигун працює. 2. Якщо двигун працює, натисніть і утримуйте кнопку «закрити» протягом 3 секунд. Якщо двигун обертається в протилежному напрямку, як при натисканні кнопки «відкрити», це означає, що двигун може працювати в нормальному режимі. (Якщо двигун відмовляється обертатися, потрібно відрегулювати його граничне значення потужності. (Див. метод регулювання граничного значення потужності двигуна)).

## 8. ЗАСТЕРЕЖЕННЯ

Увага: Завершіть програму настройки для всіх електричних компонентів, щоб Вам не довелося знову налаштовувати двигун.

Користувач може одночасно відрегулювати одну межу тільки в одному напрямку, не регулюйте дві ручки одночасно.

Не тисніть сильно на кнопки, будь ласка,



перевірте кінцевий вимикач за допомогою пульта ДК, роблячи половину циклу за раз до необхідного налаштування.

#### ЗАСТЕРЕЖЕННЯ

- Заміна і установка батарей повинні виконуватись дорослим.
- Вийміть зношені бата реї з даного виробу.
- Не піддавайте батареї впливу вогню, вони можуть протекти або вибухнути.
- Не замикайте контакти батареї.
- Не змішуйте старі бата реї з новими.
- Не використовуйте акумуляторні батареї в даному виробі.
- Не перезаряджайте батареї, які не є заряджуваними.
- Використовуйте тільки рекомендовані типи батарей.
- Зберігайте цей продукт в недоступному для дітей місці.
- Викидайте батареї тільки в місці утилізації.
- ПОПЕРЕДЖЕННЯ: привід повинен бути відключений від джерела живлення під час чищення, технічного обслуговування і при заміні деталей

#### Обслуговування

Перед очищенням переконайтеся, що маркіза зафіксована щільно і надійно.

- Очистіть металеві поверхні навісу злегка вологою тканиною.
- Очистіть пульт дистанційного керування і настігне кріплення злегка вологою тканиною.
- Витріть сміття з тканинного покриття за допомогою сухої м'якої тканини, коли навіс брудний або коли він не буде використовуватися протягом тривалого часу.
- Не використовуйте абразивні чистячі засоби, такі як хімікати, бензол або спирт.
- Вимикайте живлення, коли навіс не

використовується протягом тривалого часу.

## 9. ДВИГУН ВИДАЄ ГУДІННЯ ПІСЛЯ ТОГО, ЯК ВИРІБ БУВ СКЛАДЕНИЙ.

Причина: використання аварійної ручки призвело до виходу з ладу кінцевого вимикача.

Рішення: поверніть білий регульовальний стрижень на обмежувачі двигуна проти годинникової стрілки.

## 10. ОДНА ЗІ СТОРІН ШТОРИ НЕ СКЛАДАЄТЬСЯ НАЛЕЖНИМ ЧИНОМ ЧЕРЕЗ НАЯВНІСТЬ ЗАКЛИНЮВАННЯ.

Причина: природне розтягнення тканини. Тканина нерівномірно розтягнулася з обох боків.

Рішення: наклейте силіконову прокладку (можна придбати в сервісному центрі) на сторону тканини, яка не складається належним чином. Прокладку слід розташувати під крайнім швом тканини, а потім розкрити.

За необхідності повторіть операцію, збільшивши кількість складок.

## 11. НАЛАШТУВАННЯ КІНЦЕВИХ ВИМИКАЧІВ.

Щоб відрегулювати відкриття, спочатку повністю



розгорніть штору. Поверніть червоний гвинт регулювання вправо для більшого відкриття; або вліво для меншого відкриття.

Закрийте штору, а потім знову розгорніть її, щоб встановити глибину відкриття. За необхідності повторіть.

Попередження: двигун перейде в режим теплового захисту після 2 послідовних рухів вниз і 1 послідовного руху вгору.

Щоб відрегулювати ступінь закриття, згорніть штору, а потім поверніть білий гвинт регулювання вправо для більшого закриття; або вліво для меншого закриття.

## 12. НА ШВАХ ТКАНИНИ З'ЯВЛЯЮТЬСЯ БРИЖІ.

На кожному шві можуть бути помітні брижі. Це явище називається тисненням. Це неминуче, і жодного рішення немає. Це пов'язано з тим, що на швах тканина товстіша. Під час кожного намотування рулону на швах з'являються два шари тканини, тоді як на решті ширини полотна — лише один шар. Ось чому ці брижі неможливо усунути.

## 13. СВІТЛОДІЮДНІ СТРИЧКИ НЕ СВІТЯТЬСЯ.

Причина: ослаблені або неправильні з'єднання.

Рішення: перевірте з'єднання світлодіодних стрічок.

## 14. ДВИГУН НЕ ПРАЦЮЄ.

Причини:	Рішення:
Неправильне підключення до електромережі.	перевірте підключення до електромережі та живлення.
Двигун знаходиться в режимі теплового захисту.	Зачекайте 20-30 хвилин.
Розряджена батарея пульта дистанційного керування.	Замініть батарейку пульта дистанційного керування.
Пульт дистанційного керування більше не синхронізується з двигуном.	Синхронізуйте пульт дистанційного керування з двигуном.
Несправний пульт дистанційного керування.	Замініть пульт дистанційного керування та синхронізуйте його з двигуном.



## 15. ТЕХНІЧНІ ХАРАКТЕРИСТИКИ

Напруга живлення і струм:	230V -50HZ, 0.89A
Номінальна потужність:	219W
Швидкість обертання:	12 /min
Крутний момент:	50Nm
Оцінюване число циклів:	2
Клас захисту:	IPX4
Модель двигуна:	Dooya DM45RD-50/12
МоАенb нунbТа АК:	DC1600A
Максимальна потужність передачі ЧП (частота прийому):	-7.71dBm
Частота передачі (МГц):	433.88MHz
Захист від ураження електричним струмом:	Клас I
Рівень поширення звукового тиску	<70 db(A)
AW4 RML 2.95x2,0	Акрилова тканина 2780mmx2100mm
AW4 RML 3.95x3.5	Акрилова тканина 3780mmx3600mm
AW4 RML 4.95x3.5	Акрилова тканина 4780mmx3600mm
Характеристики LED	Нерегульована яскравість, ненаправлене світло
Використання корисного світлового потоку	350 люмен
Колірна температура	4500 K
термін експлуатації	30 000 годин
Потужність у включеному стані ( $P_{ON}$ )	3x2m-3,6Вт 3,95x3.5m/4,95x3.5m-6,3Вт
CRI (індекс кольоропередачі)	80



## 16. ГАРАНТІЯ

На полотно й каркас гарантія 5 років, на механізм гарантія 3 роки.

Ремонт і заміна деталей не подовжують початковий гарантійний строк. Покупець мусить надати доказ покупки цього товару й підтвердити дату покупки. Гарантійні зобов'язання обмежені вартістю товару.

## 17.ВИНЯТКИ З ГАРАНТІЇ

Ця гарантія не поширюється на проблеми або інциденти, пов'язані з неналежним використанням виробу. Гарантія не поширюється на наступні випадки:

- виріб використано неналежним чином; або
- пошкодження виникли під час транспортування чи встановлення цього виробу; або
- ремонт і/або заміну деталей виконано третьою стороною; або
- пошкодження з'явилися внаслідок недотримання інструкцій із техніки безпеки й УВАГА :

Гарантія передбачає ремонт або заміну деталі, яка визнана несправною чи відповідальною за несправність пристрою, на ідентичну (для рухомих і/або витратних деталей із гарантією 2 роки) або ж обмін усього виробу.

·За жодних обставин гарантія не охоплює дорожні витрати, а також прямі й непрямі збитки.

Гарантія також не охоплює витрати на знімання й перевстановлення виробу, що є предметом гарантійної рекламації, за винятком випадків реалізації законної гарантії в разі прихованих дефектів.

У разі виявлення проблем або дефектів завжди треба спочатку проконсультуватися зі своїм дилером. У більшості випадків дилер зможе вирішити проблему або виправити дефект. Зберігайте рахунок-фактуру або квитанцію: ці документи знадобляться для розгляду будь-яких рекламацій.

## 18. УТИЛІЗАЦІЯ ТА ПЕРЕРОБКА



Цей виріб має маркування збору та сортування відходів електричного та електронного обладнання (WEEE). Це означає, що при переробці і демонтажі такий виріб має відповідати вимогам Європейської Директиви 2012/19/EU для зниження негативного впливу на навколишнє середовище. За додатковою інформацією звертайтеся в місцеві або регіональні органи влади... Електронні вироби, які не включені в процес селективного збору відходів, становлять потенційну небезпеку для навколишнього середовища і здоров'я люди через вміст шкідливих речовин.



**ATENȚIE! ACEST MANUAL DE INSTRUCȚIUNI TREBUIE CITIT ÎNAINTE DE UTILIZAREA ȘI INSTALAREA PRODUSULUI**  
**ATENȚIE: Este important pentru siguranța persoanelor să se respecte aceste instrucțiuni. Păstrați aceste instrucțiuni.**



**Înainte de a deschide copertina, asigurați-vă că toate bolțurile de fixare și dispozitivele de siguranță sunt bine montate și strânse.**

**Întotdeauna închideți copertina în zilele ploioase, în zilele vântoase sau în cazul în care copertina nu este utilizată. Nerespectarea instrucțiunii poate duce la deteriorarea materială și construcției copertinei.**

**Brațele pliabile ale copertinei sunt tensionate și pot provoca daune și vătămări atunci când sunt deschise brusc.**

**În caz de defecțiune de funcționare, contactați vânzătorul dvs. pentru a afla procedura de urmat.**

## 1. GENERALITĂȚI

**AVERTISMENT: Instrucțiuni importante de siguranță.**

**Urmați toate instrucțiunile, deoarece instalarea necorespunzătoare poate duce la vătămări grave.**

Respectați toate instrucțiunile de siguranță pentru a evita deteriorarea prin utilizarea necorespunzătoare! Respectați toate avertismentele de avertizare ale aparatului.

Păstrați acest manual de instrucțiuni pentru utilizare ulterioară. În cazul în care acest aparat va fi transmis unui terț, acest manual de instrucțiuni trebuie să fie indus. Folosiți acest aparat numai pentru utilizarea dorită.

Nu se acceptă nido răspundere pentru daunele rezultate din utilizarea necorespunzătoare sau nerespectarea acestor instrucțiuni.

Părțile mobile protejate periculoase ale unității trebuie instalate la o distanță mai mare de 2,5 m deasupra pardoselii sau la alt nivel care ar putea

oferi acces la acesta.

Nu lăsați folia la îndemâna copiilor mici. Nu lăsați telecomenzile la îndemâna copiilor;

Verificați frecvent unitatea pentru dezechilibre și semne de uzură sau deteriorare a cablurilor și arcurilor.

Nu utilizați dacă este necesară repararea sau reglarea unității; Vă rugăm, luați toate măsurile de precauție necesare atunci când utilizați dispozitivul de comandă manuală, deoarece un rulou deschis se poate închide rapid din cauza arcurilor slăbite sau rupte. Vă rugăm, nu utilizați motorul pentru orice operațiuni de deschidere/închidere, în plus față de numărul de cicluri alocat (3000 de ori).

Dacă cablul de alimentare este deteriorat, contactați vânzătorul dvs. pentru a afla procedura de urmat.

**AVERTISMENT: aparatul trebuie să fie deconectat de la sursa de alimentare, în timpul curățării sau întreținerii și la înlocuirea pieselor de schimb.**  
**Utilizarea acestui aparat de către**



**persoane (incluzând copii) cu capacități fizice, senzoriale sau mentale reduse sau care nu dețin experiența și cunoștințele necesare pentru a-l utiliza este interzisă, cu excepția cazului în care este utilizat sub supravegherea sau îndrumarea referitoare la utilizarea aparatului oferită de o persoană responsabilă pentru siguranța acestora. Nu lăsați aparatul sau telecomanda la îndemâna copiilor.**

**AVERTISMENT:**  
**Instrucțiuni de siguranță importante: vă rugăm, urmați toate instrucțiunile deoarece o configurare defectuoasă poate duce la răniiri grave.**

Trebuie menținută o distanță orizontală de cel puțin 0,4 m între partea motorizată complet derulată și orice obiect permanent.

Înainte de a instala aparatul, scoateți cablul care nu este necesar și dezactivați orice echipament care nu este necesar pentru alimentare.

Elementul de acționare al unui întrerupător de oprire trebuie să fie amplasat în câmpul vizual direct al piesei antrenate, dar departe de părțile mobile. Acesta trebuie instalat la o înălțime minimă de 1,5 m, fără a fi la îndemâna publicului.

## 2. ASAMBLARE

Operațiunea de instalare trebuie să respecte regulamentele naționale.

Trebuie să se mențină o distanță orizontală de cel puțin 0/4 m între piesa antrenată complet și orice obiect permanent

Mijloacele de deconectare care au o separare a contactelor în toți polii trebuie să fie încorporate în cablajul fix în conformitate cu regulile de cablare.

nteți gata să despachetați și să montați copertina, asigurați-vă că aveți instrumentele necesare, operatori suficienți și spațiu și o zonă curată și uscată pentru a efectua instalarea.

Opriți alimentarea înainte de instalarea cablului.

Înainte de a instala produsul, scoateți cablul inutil și dezactivați orice echipament care nu este necesar pentru funcționarea alimentării cu energie electrică.

Alegeți un loc sigur

Nu instalați niciodată în locuri înalte și vântoase, deoarece parasolarul poate cădea și ar putea răni oamenii.

Să nu o folosiți în locuri cu vibrații sau impulsuri.

Instalarea se poate face de neprofioniști, presupunând că instrucțiunile sunt respectate întocmai. Dacă aveți probleme în timpul montării, consultați o persoană calificată care să vă ajute.

Folosiți corect toate șuruburile și piulițele în timpul instalării, deoarece este foarte periculoasă dacă o lăsați liberă.

Aveți grijă la degete în apropierea părților aflate în mișcare ale produsului în timpul instalării.

## 3. SIGURANTA ELECTRICĂ

ATENȚIE: Operațiunea de instalare trebuie să respecte reglementările naționale. Pentru siguranța dvs. înainte de orice instalare și conectare, asigurați-vă că alimentarea este oprită.

Material necesar: Materialul nu este furnizat:

> Cutie de derivație etanșă (P54)

> Cabluri > **BATERII** (CR2450 3V)x1

Înainte de a conecta aparatul la sursa de alimentare, verificați dacă tensiunea de alimentare și curentul corespund cu detaliile sursei de alimentare indicate pe eticheta de pe aparat.

Trebuie prevăzute mijloace de deconectare în țevile



fixe, în conformitate cu regulile de instalare.

**Pericol de electrocutare!** În caz de defecțiune de funcționare, contactați vânzătorul dvs. pentru a afla procedura de urmat.

Dacă cablul de alimentare este deteriorat, acesta trebuie înlocuit de producător, de agentul de service sau de persoane calificate în mod similar, pentru a evita pericolul.

Dacă cablul de alimentare este deteriorat, contactați vânzătorul dvs. pentru a afla procedura de urmat. Pentru inspecția sau întreținerea pieselor electrice, jaluzelele externe trebuie să fie deconectate de la sursa de energie într-un mod sigur.

**Acest produs conține surse de lumină cu clasa de eficiență energetică F. Ursele de lumină pot fi înlocuite urmărind paginile de instrucțiuni 131.**

## 4. UTILIZARE

Încărcătura maximă pentru piesa ne-retractabilă: 800Pa.

Utilizare externă în clădiri și alte lucrări de construcție

Nu modificați aparatul în nici un fel!

Nu deschideți niciodată carcasa electronică (anularea garanției).

Nu folosiți niciodată accesorii care nu sunt recomandate de producător. Acestea pot prezenta un risc de siguranță pentru utilizator și ar putea deteriora aparatul. Utilizați numai piese și accesorii originale.

Nu atârnați nimic pe cadru sau pe brațele pliante, deoarece copertina poate cădea și poate provoca daune sau vătămări corporale.

Nu utilizați acest aparat în condiții meteorologice nefavorabile. Dacă viteza vântului este mai mare decât un vânt de clasa 2 (>38km/o), retrageți copertina.

Nu folosiți niciodată aparatul în zilele ploioase.

Nu îl folosiți în locuri cu temperaturi ridicate, cum ar fi pereții din apropierea cuptoarelor.

Operarea în condiții de îngheț poate deteriora copertina.

Lăsați suficient spațiu liber în jurul copertinei în timpul strângerii sau întinderii acesteia. Nu gătiți la grătar sub copertină și nu aprindeți un foc în apropierea copertinei.

Verificați copertina la fiecare 3 luni pentru a vă asigura că toate fixările sunt strânse și nu sunt deteriorate produsele.

Examinați frecvent instalația pentru dezechilibre și semne de uzură sau deteriorare a cablurilor și a arcurilor. Nu utilizați dacă este necesară repararea sau reglarea.

Nu folosiți niciodată un aparat deteriorat! Deconectați aparatul de la sursa de alimentare și contactați furnizorul dvs. dacă acesta este deteriorat.

Nu utilizați copertina dacă este necesară o reparație sau o reglare fără sfatul unui tehnician.

Aveți grijă atunci când acționați dispozitivul de eliberare manuală cu jaluza externă retrasă, deoarece acesta poate cădea rapid din cauza arcurilor slabe sau rupte.

Supravegheați oblonul mobil și nu lăsați pe nimeni să se apropie până când oblonul nu este complet închis.

Aveți grijă atunci când acționați desfacerea manuală cu oblonul extern retractat, întrucât acesta poate să se miște rapid din cauza arcurilor slăbite sau defecte.

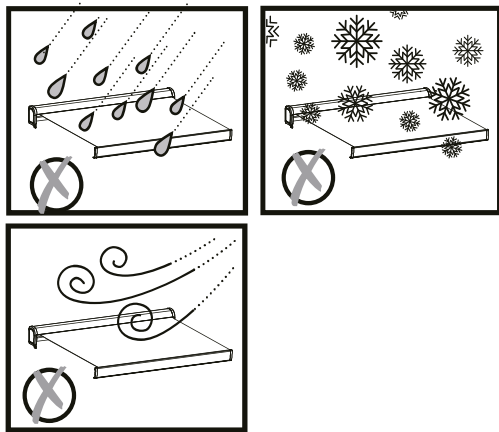
Nu solicitați deschiderea/închiderea motorului în afara numărului de cicluri nominale (de 3000 de ori).

Nu puneți în funcțiune copertina în timp ce operațiuni de întreținere, cum ar fi curățarea ferestrelor, sunt efectuate în apropiere.

Deconectați copertina de la alimentare când se face întreținerea, cum ar fi curățarea geamurilor, în vecinătate.

Nu strângeți copertina atunci când este udă.

Uscați capacul țesăturii în mod natural când este umed.



## 5. PROTECTIA COPIILOR

Nu permiteți copiilor să se joace cu controale fixe. Țineți telecomenzile departe de copii. Copertina nu este destinată utilizării de persoane (inclusiv copii) cu capacități fizice, senzoriale sau mentale reduse sau lipsă de experiență și cunoștințe, cu excepția cazului în care au fost supravegheați sau instruiți cu privire la folosirea copertinei de o persoană responsabilă pentru siguranța lor.

Copiii trebuie supravegheați pentru a se asigura că nu se joacă cu aparatul sau.

## 6. BATERII SI TELECOMANDA

Nu ingerați bateria, pericol de arsuri chimice!

Telecomanda furnizată cu această jaluza funcționează cu o baterie tip buton care nu este inclusă.

Dacă bateria tip monedă/nasture este înghițată, poate provoca arsuri interne grave, în interval de doar 2 ore, și poate duce la deces.

Nu lăsați bateriile noi și uzate la îndemâna copiilor.

În cazul în care compartimentul bateriei nu se închide în siguranță, opriți utilizarea produsului și nu

il lăsați în apropierea copiilor.

Dacă credeți că bateriile au fost înghițate sau introduse în orice parte a corpului, solicitați imediat asistență medicală.

Pericol de explozie! Bateriile nu pot fi încărcate sau re-activate prin alte mijloace, dezasamblate, aruncate în foc sau scurtcircuitate.

Nu expuneți bateriile la temperaturi extreme. Nu așezați telecomanda pe încălzitoare.

Acidul de baterie scurs poate provoca daune.

Înlocuiți toate bateriile uzate numai cu același tip.

Atenție! Pericol de explozie! Nu introduceți bateriile invers niciodată.

Dacă bateriile curg, scoateți-le cu o cârpă din compartimentul bateriei.

Aruncați bateriile în conformitate cu reglementările.

Dacă acidul bateriei a curs, evitați

contactul cu pielea, ochii și membranele mucoase.

Clătiți zonele afectate imediat după

contactul cu acidul și spălați cu multă apă curată.

Mergeți la doctor.

Bateriile înghițate sunt letale. Nu lăsați bateriile la îndemâna copiilor și a animalelor de companie.

Cereți imediat asistență medicală dacă o baterie este înghițată.

Scoateți bateriile consumate de la telecomandă.

Scoateți bateriile din telecomandă, dacă nu o

folosiiți o perioadă mai lungă de timp.



X1 Schimbarea bateriei

Protecție termică:

Motorul intră în protecție termică după  
2 coborâri și 2 urcări succesive



## 7. REGLARE LA SCHIMBAREA TELECOMENZII

Pasul 1: Pregătiți o sursă de alimentare de 230V, mai întâi opriți alimentarea.

Pasul 2: Luați telecomanda și introduceți bateria, becul inductor se va aprinde. Dacă nu se introduce bateria, becul inductor nu se va aprinde. Nu este nevoie să puneți capacul bateriei înainte de a efectua conectarea.

Pasul 3: Aproiați urechea de capul motorului și porniți alimentarea electrică, într-un mediu silențios (înaintea de pornirea alimentării electrice, aceasta trebuie să fi fost oprită pentru mai mult de 10 secunde), Apoi, în același timp, veți auzi un sunet «Di» clar, dar de intensitate și durată reduse. Acesta înseamnă că motorul funcționează bine. În absența acestui sunet, trebuie să verificați cablul sau sursa de alimentare.

Pasul 4: 1. Identificați mai întâi butonul «P2» în compartimentul bateriei 2. Aproiați urechea de capul motorului într-un mediu silențios și apoi apăsați butonul «P2» de 2 ori succesiv. În același timp veți auzi «Di-Di», cu intensitate redusă și mai scurt.

Pasul 5: După sunetul «Di-Di», apăsați butonul «Open» pentru 3 secunde și eliberați-l, veți auzi sunete scurte succesive «Di-Di---» în timp ce apăsați butonul «open». Aceasta înseamnă că funcționează conectarea motorului

Pasul 6: 1. Verificați dacă motorul funcționează. 2. Dacă funcționează, apăsați butonul «close» pentru 3 secunde. Dacă motorul se învârtă în sens contrar, aceasta înseamnă că acesta poate funcționa normal. (Dacă motorul refuză să se învârtă, limitele sale trebuie reglate. (A se vedea Metoda de reglare a limitelor motorului).

## 8. AVERTISMENT

Atenție: Finalizați programul de setare deja pentru toate elementele electrice, clientul final nu trebuie să regleze motorul din nou.

Utilizatorul poate regla limita unei direcții o dată, nu reglați simultan două butoane.

Nu rotiți butoanele brusc, verificați limita cu telecomanda pentru fiecare rotire, circa jumătate de ciclu și verificați dacă s-a făcut setarea.

### AVERTISMENT

- Înlocuirea și instalarea bateriilor trebuie efectuate de un adult.
- Scoateți bateriile uzate ale acestui produs.
- Nu expuneți bateriile la foc, pot apărea scurgeri sau exploada.
- Nu scurtcircuitați bornele bateriei.
- Nu amestecați bateriile vechi cu cele noi.
- Nu utilizați baterii reîncărcabile în acest produs.
- Nu reîncărcați bateriile care nu sunt reîncărcabile.
- Utilizați numai tipul recomandat de baterii.
- Nu lăsați produsul la îndemâna copiilor.
- Aruncați bateriile numai într-un loc de reciclare.
- AVERTISMENT: unitatea trebuie să fie deconectată de la sursa de alimentare în timpul curățării, întreținerii și înlocuirii pieselor.

### Întreținere

Verificați pentru a vă asigura că este fixată bine copertina și în siguranță înainte de curățare.

- Curățați suprafețele metalice ale copertinei cu o cârpă ușor umedă.
- Curățați baza telecomenzii și suportul pentru pereți cu o cârpă ușor umezită.
- Ștergeți resturile de pe capacul țesăturii folosind o cârpă uscată și moale atunci când copertina nu este curată sau când nu este utilizată pentru o perioadă mai lungă de timp.
- Nu folosiți produse de curățare abrazive cum ar fi produse chimice, benzen sau alcool.
- Opriți alimentarea atunci când copertina nu este folosită pentru o perioadă mai lungă.



## 9. MOTORUL BĂZĂIE DUPĂ STRÂNGEREA PRODUSULUI.

Cauza: utilizarea manivelei de rezervă a dus la o defecțiune de limitare a cursei.

Soluție: Rotiți tija de reglare albă a limitatorului motorului în sens invers acelor de ceasornic.

## 10. UNA DINTRE PĂRȚILE JALUZELEI NU SE STRÂNGE CORECT DIN CAUZA UNEI PROBLEME DE CALIBRARE.

Cauza: alungirea naturală a pânzei. Țesătura s-a întins inegal pe ambele părți.

Soluție: lipiți o cală de silicon (disponibil în service post-vânzare) pe partea țesăturii care nu se pliază corect. Cală trebuie să fie poziționată sub cusătura de la capătul pânzei, apoi deschideți.

Verificați închiderea, dacă este necesar, repetați operațiunea măbind numărul de pliuri.

## 11. REGLAREA LIMITELOR DE CURSĂ.

Pentru a regla deschiderea, începeți prin a deschide

complet jaluzeaua. Acționați șurubul de reglare roșu spre dreapta pentru o deschidere mai mare; sau spre stânga pentru o deschidere mai mică.

Închideți jaluzeaua, apoi deschideți-o din nou pentru a valida adâncimea deschiderii. Repetați manipulările dacă este necesar.

Atenție: motorul va intra în protecție termică după 2 coborâri și 1 urcare succesive.

Pentru a regla închiderea, închideți jaluzeaua și apoi acționați șurubul de reglare alb spre dreapta pentru o închidere mai mare; sau spre stânga pentru o închidere mai mică.

## 12. APAR ONDULAȚII LA NIVELUL CUSĂTURILOR ȚESĂTURII.

Ondulațiile pot fi vizibile la nivelul fiecărei cusături. Acest fenomen se numește ștanțare. Este inevitabil și nu are nicio soluție. Acest lucru se datorează suprapunerii la nivelul cusăturilor. La fiecare tură a tubului de înfășurare, două straturi de pânză sunt prezente la nivelul cusăturilor, în timp ce pe restul laizei este doar un singur strat. De aceea aceste ondulații nu pot fi soluționate.

## 13. BENZILE LED NU SE APRIND.

Cauza: Conexiuni slăbite sau incorecte.

Soluție: Verificați conexiunile benzilor LED.



## 14. MOTORUL NU FUNCȚIONEAZĂ.

Cauze:	Soluții:
Conexiune electrică incorectă.	Verificați conexiunile electrice și alimenta-rea.
Motorul este în modul de protecție termică.	Așteptați 20-30 minute.
Bateria telecomenzii este descărcată.	Înlocuiți bateria telecomenzii.
Telecomanda nu mai este sincronizată cu motorul.	Sincronizați telecomanda cu motorul.
Telecomanda este defectă.	Înlocuiți telecomanda și sincronizați-o cu motorul.

## 15. SPECIFICAȚII TEHNICE

Tensiune de alimentare și curent:	230V ~50Hz, 0.89A
Putere nominală:	219W
Viteza de rotație:	12/min
Cuplu:	50Nm
Numărul ciclului evaluat:	2
Clasa de protecție:	IPX4
Modelul motorului:	Dooya DM45RD-50/12
Modelul telecomenzii:	DC1600A
Puterea maximă de transmisie FR (frecvență de recepție):	-7.71dBm
Frecvența emițătorului (MHz):	433.88MHz
Protecția împotriva șocurilor electrice:	Clasa I
Nivelul de zgomot la presiune	<70 db(A)
AW4 RML 2.95x2,0	Țesătură acrilică 2780mmx2100mm
AW4 RML 3.95x3.5	Țesătură acrilică 3780mmx3600mm
AW4 RML 4.95x3.5	Țesătură acrilică 4780mmx3600mm
Caracteristici LED	Lumina nu poate fi reglată, lumină non-direcțională
Utilizarea eficientă a fluxului luminos	350 lumen



Temperatura culorii	4500 K
Durata de viață	30 000 de ore
Alimentare P <sub>ON</sub> în modul pornit	3x2m-3,6W 3,95x3.5m/4,95x3.5m-6,3W
"IRC (indice de redare a culorilor)	80

## 16. GARANȚIE

Până și armătură garanție 5 ani și motor garanție 3 ani.

Reparațiile și modificările de piese nu prelungesc perioada de garanție inițială. Trebuie să puteți fi în măsură să furnizați o dovadă a achiziționării acestui produs și data achiziționării. Acoperirea garanției este limitată la valoarea produsului.

## 17. EXCLUDERILE DIN GARANȚIE

Această garanție nu acoperă problemele sau incidentele rezultate din utilizarea incorectă a produsului. Următoarele elemente nu sunt acoperite de garanție:

- Produsul a fost folosit incorect; sau
- Daune apărute pe durata transportului sau instalării acestui produs; sau
- Reparații și / sau modificări ale pieselor efectuate de un terț; sau
- Daunele rezultate dintr-o neconformitate cu instrucțiunile de siguranță și de utilizare; sau
- Produsul a fost demontat sau deschis; sau
- Produsul a fost utilizat în scopuri profesionale;

### ATENȚIE :

Garanția este limitată la repunerea în funcțiune sau înlocuirea piesei recunoscută ca defectă sau responsabilă de nefuncționarea echipamentului, cu o piesă identică (piese mobile și / sau consumabile garantate în limita a 2 ani) sau la schimbarea produsului.

• Garanția nu acoperă, în niciun caz, cheltuielile de deplasare și daunele directe și indirecte.

De asemenea, nu suportă cheltuielile de asamblare și dezasamblare a produsului care face obiectul cererii de garanție, exceptând cazul în care se pune în aplicare garanția legală pentru vicii ascunse.

În cazul unei probleme sau unei defecțiuni, trebuie să consultați mai întâi dealer-ul dumneavoastră. În majoritatea cazurilor, dealerul va putea soluționa problema sau corecta defecțiunea. Păstrați factura sau chitanța dumneavoastră: aceste documente vor fi solicitate în momentul soluționării eventualelor reclamații.

## 18. ELIMINAREA ȘI RECICLAREA



Acest produs este echipat cu semnul de colectarea separată și sortarea deșeurilor de echipamente electrice și electronice (DEEE) separat. Acest lucru înseamnă că procesarea și demontarea unui astfel de produs trebuie să fie conforme cu cerințele Directivei Europene 2012/19/CE, pentru a reduce negativ asupra mediului. Pentru mai multe informații, vă rugăm să contactați autoritățile locale sau regionale. Produsele electronice neincluse în procesul de sortare selectivă pot prezenta riscuri pentru mediu și sănătatea oamenilor din cauza prezenței substanțelor periculoase.



**LET OP! LEES DEZE GEBRUIKERSHANDLEIDING VOORDAT U DIT PRODUCT INSTALLEERT EN GEBRUIKT.**

**WAARSCHUWING: Belangrijke veiligheidsinstructies**  
Deze instructies moeten worden opgevolgd om persoonlijke veiligheid te garanderen. Bewaar deze instructies.



Voordat u de luifel opent, moet u er zeker van zijn dat de bevestigingen en veiligheidsvoorzieningen correct zijn geïnstalleerd.

U moet uw luifel altijd sluiten als het waait, tijdens een regenbui en als u hem niet gebruikt.

Als deze instructies niet worden opgevolgd, kan dit leiden tot materiaal- en constructieschade.

De armen van de luifel staan onder spanning en kunnen letsel en schade veroorzaken als ze abrupt worden geopend.

Neem in het geval van een storing, contact op met uw dealer om te weten te komen wat u moet doen.

## 1. ALGEMEEN

**WAARSCHUWING: Belangrijke veiligheidsinstructies. Volg alle instructies op, want onjuiste installatie kan leiden tot ernstig letsel.**

Volg de veiligheidsinstructies om schade door onjuist gebruik te voorkomen! Neem alle waarschuwingen op de luifel in acht. Bewaar deze gebruikershandleiding voor toekomstig gebruik. Als u deze luifel overdraagt aan een derde persoon, moet deze handleiding ook aan hen worden doorgegeven.

Gebruik deze luifel alleen waarvoor hij bedoeld is.

Wij accepteren geen aansprakelijkheid voor schade veroorzaakt door onjuist gebruik of het niet opvolgen van instructies.

Gevaarlijke onbeschermd bewegende delen van de motor moeten meer dan 2,5 m boven de grond of een ander toegankelijk niveau worden geïnstalleerd.

Laat kinderen niet met de vaste bedieningselementen spelen. Houd afstandsbedieningen buiten het bereik van kinderen;

Inspecteer de installatie regelmatig op onbalans en tekenen van slijtage of schade aan kabels en veren.

Gebruik dit product niet als het gerepareerd of bijgesteld moet worden; neem alle nodige voorzorgsmaatregelen bij het gebruik van de handmatige bediening, omdat een open luifel snel kan dichtklappen als gevolg van verzwakte of gebroken veren. Gebruik de motor niet meer dan het aangegeven aantal cycli (3.000 keer) voor het openen/sluiten.

Als het netsnoer beschadigd is, contact op met uw dealer om te weten te komen wat u moet doen.

**WAARSCHUWING: De motor moet worden losgekoppeld van de voedingsbron tijdens reiniging, onderhoud en vervanging van onderdelen.**

Dit apparaat is niet bedoeld voor gebruik door personen (inclusief kinderen) met beperkte fysieke, zintuiglijke of mentale capaciteiten, of met een gebrek aan ervaring en kennis, tenzij ze onder toezicht staan of instructies hebben gekregen over het gebruik door een persoon die verantwoordelijk is voor hun veiligheid. Kinderen moeten in de gaten worden gehouden om ervoor te zorgen dat ze niet met het apparaat of



## de afstandsbediening spelen.

**WAARSCHUWING:**  
**Belangrijke veiligheidsinstructies.**  
**Volg alle instructies op, want**  
**onjuiste installatie kan ernstig letsel**  
**veroorzaken.**

Er moet een horizontale afstand van minstens 0,4 m worden aangehouden tussen het volledig uitgerolde aangedreven deel en elk permanent object.

Voordat u het apparaat installeert, moet u alle niet-gebruikte snoeren verwijderen en alle apparatuur die niet nodig is voor de werking uitschakelen.

Het bedieningselement van een noodschakelaar moet zich in het directe zicht van het aangedreven onderdeel bevinden, maar uit de buurt van bewegende delen. Het moet worden geïnstalleerd op een hoogte van minimaal 1,5 m en mag niet voor iedereen toegankelijk zijn.

## 2. MONTAGE

Zorg voor een horizontale afstand van minstens 0,4 m tussen het uitgeschoven gemotoriseerde deel en een permanente/vaste installatie.

De elektrische draden moeten worden aangesloten volgens de geldende elektrische normen in Frankrijk (norm NF C15100). Neem bij twijfel contact op met een erkende elektricien.

Als u klaar bent om het product uit te pakken en in elkaar te zetten, zorg er dan voor dat u al het juiste gereedschap hebt, voldoende mensen en ruimte, en een schone, droge plaats om de installatie uit te voeren.

Schakel de stroomtoevoer uit voordat u de elektrische kabel installeert en aansluit.

Verwijder alle niet-gebruikte snoeren voordat u het product installeert. Koppel vervolgens alle apparatuur los die niet nodig is voor de stroomtoevoer.

Kies een veilige plek

Installeer de luifel nooit op hoge of winderige plaatsen, omdat de luifel dan kan vallen en mensen kan verwonden.

Gebruik de luifel niet op plaatsen die onderhevig zijn aan trillingen of schokken.

De installatie kan worden uitgevoerd door niet-professionals op voorwaarde dat de instructies correct worden opgevolgd. Als u problemen ondervindt bij het monteren van de luifel, neem dan contact op met een gekwalificeerd persoon voor hulp.

Draai alle schroeven en moeren goed vast tijdens de installatie, want het kan erg gevaarlijk zijn als de luifel niet stevig gemonteerd is.

Wees voorzichtig met uw vingers wanneer u de bewegende delen van het product aanraakt tijdens de installatie.

## 3. ELEKTRISCHE VEILIGHEID

LET OP, de installatie moet voldoen aan NF C15-100. Zorg er voor uw eigen veiligheid voor dat de stroom is uitgeschakeld voordat u het apparaat installeert of aansluit.

Benodigd materiaal:

Niet meegeleverd materiaal:

- > Waterdichte aansluitdozen (IP54)
- > Kabels > Batterij (CR2450 3V)x 1

Voordat u de luifel aansluit op een stroombron, moet u controleren of de spanning van deze stroombron en de nominale spanning overeenkomen met de vermogensspecificaties op het typeplaatje van de luifel.

In vaste leidingen moet een ontkoppelvvoorziening worden aangebracht in overeenstemming met de installatievoorschriften.

Gevaar voor elektrocutie! Neem in het geval van een storing, contact op met uw dealer om te weten te ko-



men wat u moet doen.

De voedingskabel voor deze motor kan alleen worden vervangen door hetzelfde type kabel dat wordt geleverd door de fabrikant van de motor.

Als het netsnoer beschadigd is, contact op met uw dealer om te weten te komen wat u moet doen.

Voordat er inspectie of onderhoud aan de elektrische componenten wordt uitgevoerd, moet de luifel op een veilige en betrouwbare manier worden losgekoppeld van de stroomvoorziening.

**Dit product bevat lichtbronnen van energie-efficiëntieklasse F. Lichtbronnen kunnen worden vervangen volgens de procedure op pagina 131**

## 4. GEBRUIK

Maximale belasting voor niet-intrekbaar deel: 800Pa.

Extern gebruik in gebouwen en andere bouwwerken. Breng geen wijzigingen aan aan de luifel!

Open nooit de elektronikabox (hierdoor vervalt de garantie).

Gebruik nooit accessoires die niet door de fabrikant worden aanbevolen. Deze kunnen risico's opleveren voor de gebruiker en de luifel beschadigen. Gebruik alleen originele onderdelen en accessoires.

Hang niets aan het frame of de vouwarmen van de luifel. Het kan vallen en schade aan eigendommen of lichamelijk letsel veroorzaken.

Gebruik de luifel niet bij slechte weersomstandigheden. Rol de luifel op als de windsnelheid hoger is dan een klasse 2 wind (> 38 km/u).

Gebruik de luifel niet op regenachtige dagen.

Gebruik de luifel niet op plaatsen die blootgesteld worden aan hoge temperaturen, zoals muren in de buurt van kachels.

Gebruik in vrieskou kan de luifel beschadigen.

Zorg ervoor dat er genoeg ruimte rond de luifel overblijft wanneer u deze in- en uitrolt.

Zet geen barbecue onder de luifel en maak geen vuur

in de buurt.

Controleer de luifel elke 3 maanden om er zeker van te zijn dat alle bevestigingen goed vastzitten en dat er geen schade is.

Inspecteer de toestand van de installatie regelmatig en controleer of er geen onbalans is en of de kabels en veren geen tekenen van slijtage of schade vertonen. Gebruik deze luifel niet als er reparaties of aanpassingen nodig zijn.

Gebruik nooit een beschadigd apparaat! Koppel de luifel los van de stroomvoorziening (schakelaar of zekering) en neem contact op met uw dealer als de luifel beschadigd is. Gebruik de luifel niet zonder advies van een monteur als deze gerepareerd of bijgesteld moet worden.

Wees voorzichtig bij het uitrollen van de luifel, want deze kan snel naar beneden komen als de veer verzwakt of beschadigd is.

Houd de bewegende luifel in de gaten en houd mensen uit de buurt totdat de luifel volledig gesloten is.

Wees voorzichtig bij het bedienen van de handmatige bediening als de luifel ingerold wordt, omdat deze snel kan vallen door zwakke of gebroken veren.

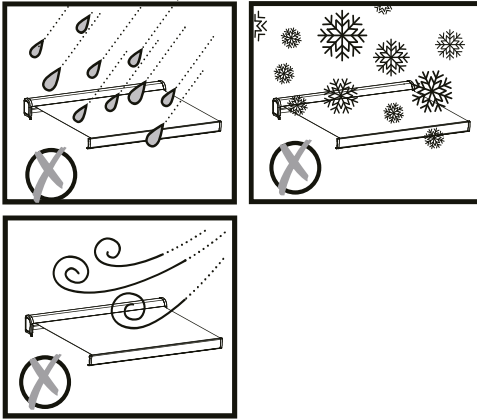
Open en sluit de luifel niet meer dan het aantal toegewezen cycli (3000 keer) met de motor.

Bedien de luifel niet als er in de buurt onderhoudswerkzaamheden worden uitgevoerd, zoals het reinigen van ramen.

Koppel de luifel los van de stroomtoevoer als u huishoudelijke onderhoudswerkzaamheden in de buurt uitvoert, zoals het reinigen van ramen.

Rol de luifel niet in als deze nat is.

Laat het doek aan de lucht drogen als het nat is.



## 5. BESCHERMING VAN KINDEREN

Laat kinderen niet met de vaste bedieningselementen spelen. Houd afstandsbedieningen buiten het bereik van kinderen.

Dit apparaat mag worden gebruikt door personen (inclusief kinderen) met verminderde fysieke, sensorische of mentale capaciteiten of door personen zonder ervaring of kennis, indien zij van tevoren toezicht hebben gehad of instructies hebben gekregen over het veilige gebruik van het apparaat en de gevaren hebben begrepen.

Houd kinderen in de gaten om ervoor te zorgen dat ze niet met de luifel spelen.

## 6. BATTERIJEN: INDIEN AFSTANDBEDIENING

De batterij niet inslikken, risico op chemische brandwonden

De afstandsbediening die bij dit rolgordijn wordt geleverd, werkt op een niet meegeleverde knoopcelbatterij.

Als de knoopcelbatterij wordt ingeslikt, kan deze

binnen 2 uur ernstige inwendige brandwonden veroorzaken en dodelijk zijn.

Houd nieuwe en gebruikte batterijen buiten het bereik van kinderen.

Als het batterijvakje niet goed sluit, gebruik het product dan niet meer en houd het buiten het bereik van kinderen.

Als u vermoedt dat er batterijen zijn ingeslikt of in een deel van het lichaam zijn ingebracht, raadpleeg dan onmiddellijk een arts.

Explosiegevaar! NOOIT batterijen in brand steken, kortsluiten, uit elkaar halen, opladen of proberen te reactiveren.

Stel batterijen niet bloot aan extreme temperaturen. Plaats de afstandsbediening niet op een radiator. Het lekken van accuzuur kan schade veroorzaken.

Vervang gebruikte batterijen alleen door batterijen van hetzelfde type.

Let op! Explosiegevaar! Plaats batterijen nooit verkeerd om.

Als ze lekken, verwijder ze dan met een doek uit het batterijvakje.

Gooi uw batterijen weg volgens de geldende voorschriften. Als er zuur

uit de batterij lekt, moet contact met de huid, ogen en slijmvliezen worden vermeden. Spoel

de getroffen gebieden onmiddellijk na contact met het zuur en spoel met veel

water. Raadpleeg een arts.

Het inslikken van batterijen kan dodelijk zijn. Houd batterijen buiten het bereik van kinderen en huisdieren.

Raadpleeg onmiddellijk een arts bij het inslikken van een batterij.

Verwijder de oude batterijen uit de afstandsbediening. Verwijder de batterijen uit de afstandsbediening als u deze lange tijd niet zult gebruiken.



## X1 vervangende batterij

### Thermische bescherming:

De motor gaat in de thermische bescherming na 2x achtereenvolgende uitrollen en oprollen.

## 7. AANPASSING ALS DE AFSTANDSBEDIENING WORDT GEWISSELD

Stap 1: Schakel de stroom uit. Bereid een 230V-voedingsinterface voor.

Stap 2: Plaats de batterij in de afstandsbediening en het inductielampje gaat branden. Als deze niet op zijn plaats zit, gaat het inductielampje niet branden. Het is niet nodig om het batterijklepje te plaatsen voor het koppelen.

Stap 3: Houd uw oor vlakbij de motorkop en zet het apparaat aan in een rustige omgeving (voordat u het apparaat inschakelt, moet het meer dan 10 seconden uitgeschakeld zijn). Tegelijkertijd hoort u een duidelijk, maar zwak en kort “Di”-geluid. Hieruit blijkt dat het goed werkt. Als u dit geluid niet hoort, moet u de aansluiting van het snoer of de stroomtoevoer controleren.

Stap 4: Zoek de knop “P2” in de batterijsleuf. Houd uw oor vlakbij de motorkop in een rustige omgeving en druk vervolgens 2 keer achter elkaar op de knop “P2”. Tegelijkertijd hoort u een zwakker, korter “Di-Di”-geluid.

Stap 5: Druk na het “Di-Di”-geluid 3 seconden op de “Open”-knop en laat deze dan los. U hoort een kort

“Di-Di---”-geluid op het moment dat u op de “open”-knop drukt. Dit betekent dat de motorkoppeling werkt.

Stap 6: Controleer of de motor werkt. Als de motor draait, druk dan 3 seconden op de knop “Close” (sluiten). Als de motor in de tegenovergestelde richting draait, zoals bij het openen met de knop “open”, betekent dit dat de motor normaal kan werken. (Als de motor niet draait, moet de limiet worden aangepast. (Zie de methode voor het instellen van de motorlimiet)).

## 8. WAARSCHUWING

Let op: Zorg ervoor dat u het afstelprogramma voor alle elektrische componenten voltooit, zodat u de motor niet opnieuw hoeft af te stellen.

De gebruiker kan de limiet instellen voor één richting tegelijk, niet voor beide.

Forceer de knoppen niet, gebruik uw afstandsbediening om de limietschakelaars te controleren door ze telkens een halve cyclus te draaien tot u de gewenste instelling bereikt.

### WAARSCHUWING

- De batterijen moeten worden vervangen en geplaatst door een volwassene.
- Verwijder de oude batterijen uit het product.
- Stel batterijen niet bloot aan vuur, want ze kunnen gaan lekken of ontploffen.
- Voorkom kortsluiting op de polen van een batterij.
- Gebruik geen nieuwe en oude batterijen door elkaar.
- Gebruik geen oplaadbare batterijen in dit product.
- Laad niet-oplaadbare batterijen niet op.
- Gebruik alleen het aanbevolen type batterij.
- Houd dit product buiten het bereik van kinderen.
- Werp lege batterijen in de daarvoor bestemde inzamelbakken.
- **WAARSCHUWING:** Schakel de stroomtoevoer uit wanneer u onderdelen reinigt, onderhoudt of ver-



vangt.

- Zorg ervoor dat de luifel stevig vastzit voordat u hem schoonmaakt.
- Reinig de metalen oppervlakken van de luifel met een licht vochtige doek.
- Reinig de afstandsbediening en muurbeugels met een licht vochtige doek.
- Reinig het doek met een zachte, droge doek als de luifel vuil is of als u hem lange tijd niet gebruikt.
- Gebruik geen schurende schoonmaakmiddelen zoals chemicaliën, benzeen of alcohol.
- Schakel de stroomtoevoer uit als u de luifel langere tijd niet zult gebruiken.

## 9. DE MOTOR ZOEMT NADAT HET PRODUCT IS OPGEVOUWEN.

Oorzaak: het gebruik van de noodzwengel heeft een storing in de eindschakelaar veroorzaakt.

Oplossing: draai de witte stelschroef op de motorbegrenzer linksom.

## 10. EEN VAN DE ZIJKANTEN VAN HET ROLGORDIJD VOUWT NIET GOED DOOR EEN PROBLEEM MET DE WIG.

Oorzaak: natuurlijke rek van de stof. De stof is aan beide kanten ongelijkmatig uitgerekt.

Oplossing: plak een siliconenwig (verkrijgbaar bij uw dienst-na-verkoop) op de kant van de stof die niet goed vouwt. De wig moet onder de eindnaad van de stof worden gelegd en vervolgens worden

geopend.

Herhaal de bewerking indien nodig door het aantal vouwen te verhogen.

## 11. AFSTELLING EINDSCHAKELAAR.

Om de opening aan te passen, opent u het rolgordijn eerst volledig. Draai de rode stelschroef rechtsom voor een grotere opening, of linksom voor een kleinere opening.

Sluit het rolgordijn en open het weer om de diepte van de opening te bevestigen. Herhaal indien nodig.

Waarschuwing: de motor gaat in thermische beveiliging na 2 opeenvolgende neerwaartse bewegingen en 1 opwaartse beweging.

Om de sluiting aan te passen, sluit je het rolgordijn en draai je de witte stelschroef naar rechts voor meer sluiting; of naar links voor minder sluiting.

## 12. ER VERSCHIJNEN RIMPELS OP DE NADEN VAN DE STOF.

Bij elke naad kunnen rimpels zichtbaar zijn. Dit fenomeen wordt reliëf genoemd. Het is onontkoombaar en er kan geen oplossing voor worden gegeven. Dit komt door de extra dikte bij de naden. Bij elke bocht van de wikkelbuis zijn er twee lagen stof aanwezig bij de naden, terwijl er op de rest van de breedte maar één laag is. Daarom kunnen deze rimpels niet worden opgelost.

## 13. DE LEDSTRIPS LICHTEN NIET OP.

Oorzaak: losse of onjuiste aansluitingen.

Oplossing: controleer de aansluitingen van de ledstrips.



## 14. DE MOTOR WERKT NIET.

Oorzaken:	Oplossingen:
Verkeerde elektrische aansluiting.	Controleer de elektrische aansluitingen en de voeding.
De motor staat in de thermische beveiligingsmodus.	Wacht 20 tot 30 minuten.
Batterij van afstandsbediening leeg.	Vervang de batterij van de afstandsbediening.
De afstandsbediening is niet langer gesynchroniseerd met de motor.	Synchroniseer de afstandsbediening met de motor.
Defecte afstandsbediening.	Vervang de afstandsbediening en synchroniseer deze met de motor.

## 15. TECHNISCHE SPECIFICATIES

Stroomtoevoer:	230V ~50Hz, 0,89A
Nominaal vermogen:	219W
Rotatiesnelheid:	12/min
Koppel:	50Nm
Geschat aantal cycli:	2
Beschermingsklasse:	IPX4
Model motor:	Dooya DM45RD-50/12
Model afstandsbediening:	DC1600A
Maximaal OF-vermogen (ontvangstfrequentie):	-7,71dBm
Zendfrequentie (MHz):	433,88MHz
Elektrische beschermingsklasse:	Klasse 1
Het uitgezonden geluidsdrumniveau	<70 db(A)
AW4 RML 2,95x2,0	Acryl doek 2780mmx2100mm
AW4 RML 3,95x3,5	Acryl doek 3780mmx3600mm
AW4 RML 4,95x3,5	Acryl doek 4780mmx3600mm
Nuttig gebruik van lichtstroom	540 lumen
Temperatuurkleur	4500 K



<b>L<sub>70</sub> Levensduur</b>	30 000 uren
<b>Aanstand-vermogen P<sub>ON</sub></b>	3x2m-3,6W 3,95x3.5m/4,95x3.5m-6,3W
<b>CRI (index voor kleurwaargave)</b>	80

## 16. GARANTIE

Canvas en frame 5 jaar garantie en motor 3 jaar garantie.

Reparaties en vervanging van onderdelen verlenen de oorspronkelijke garantieperiode niet. Je moet een aankoopbewijs van dit product en de aankoopdatum kunnen overleggen. De garantiedekking is beperkt tot de waarde van het product.

## 17. UITSLUITING VAN GARANTIE

Deze garantie dekt geen problemen of incidenten die het gevolg zijn van onjuist gebruik van het product. De volgende zaken vallen niet onder de garantie: - Het product is onjuist gebruikt; of - Schade ontstaan tijdens transport of installatie van dit product; of - Reparaties en/of wijzigingen aan onderdelen door derden; of - Schade ontstaan door het niet naleven van de veiligheids- en gebruiksinstructies; of - Het product is gedemonteerd of geopend; of - Het product is gebruikt voor professionele doeleinden.

### WAARSCHUWING:

- De garantie is beperkt tot de reparatie of vervanging van het onderdeel dat als defect is erkend of verantwoordelijk is voor de slechte werking van het apparaat, door een identiek onderdeel (bewegende onderdelen en/of verbruiksartikelen met een garantie van maximaal 2 jaar) of de omruiling van het product.

- De garantie dekt in geen geval de reiskosten of directe of indirecte schade. In geval van een probleem of defect moet u altijd eerst uw verkoper raadplegen. In de meeste gevallen kan de

verkoper het probleem oplossen of het defect verhelpen. Bewaar je factuur of kassabon: deze documenten zullen worden opgevraagd bij eventuele klachten.

## 18. NATUURBESCHERMING



### LET OP!

Op dit product staat een symbool voor het verwijderen van afgedankte elektrische en elektronische producten. Dit betekent dat dit product niet met het huishoudelijk afval mag worden weggegooid, maar moet worden afgegeven aan een verwerkingssysteem dat voldoet aan de Europese Richtlijn 2012/19/EU. Dit betekent dat dit product moet worden gerecycled of ontmanteld om de impact op het milieu te verminderen. Elektrische apparatuur bevat gevaarlijke stoffen die een risico kunnen vormen voor het milieu en de volksgezondheid.



**WARNING! THIS INSTRUCTION MANUAL SHALL BE READ BEFORE THE USE AND THE INSTALLATION OF THE PRODUCT**  
**WARNING: Important safety instructions. It is important for the safety of persons to follow these instructions. Save these instructions.**

**⚠ Before opening the awning, make sure all the fixing bolts and security devices are properly installed and tightened. Always close the awning during rainy days, windy days or the awning is not in use. Failed to observe the instruction may lead to material and constructional damage of the awning. The folding arms of the awning are under tension and can cause damage and injury when they are open up suddenly. In case of a malfunction, contact your retailer for instructions.**

## 1. GENERAL

**WARNING: Important safety instructions. Please follow all the instructions because a faulty setup may result in serious injuries.**

Follow all safety instructions to avoid damage through improper use! Follow all warning notices on the appliance.

Keep this instruction manual for future use. Should this appliance be passed on to a third party, this instruction manual must be included.

Use this appliance only for its intended use.

No responsibility is accepted for damage resulting from improper use or non-compliance with these Instructions.

Hazardous up protected moving parts of the drive shall be installed higher than 2.5m above the floor or other level that could provide access to it.

Do not allow children to play with fixed controls. Keep remote controls away from children;

Frequently examine the installation for imbalance and signs of wear or damage to cables and springs.

Do not use if repair or adjustment is necessary;

please take all necessary precautions when use manual override device since an open roller-shutter may full down quickly due to weakened or broken springs. please do not use motor for any opening/closing operations beyond the assigned number of cycles (3000 times).

If the power cord is damaged, contact your retailer for instructions.

**WARNING: the drive shall be disconnected from its power source during cleaning, maintenance and when replacing parts.**

This appliance is not intend for use by person (include children) with reduced physical, sensory or mental capabilities or lack of experience and knowledge. unless they have been given supervision or instruction concerning use of the awning by a person responsible for their safety. children should be supervised to ensure that they do not play with the appliance or the remote control.



**WARNING:**  
**Important safety instructions.**  
**please follow all the instructions**  
**because a faulty setup may result in**  
**serious injuries.**

A horizontal distance of at least 0,4 m is to be maintained between the fully unrolled driven part and any permanent object.

Before installing the appliance, remove the unnecessary cord and disable any equipment not needed for power operation.

The actuating member of a biased-off switch is to be located within direct sight of the driven part but away from moving parts. It is to be installed at a minimum height of 1,5 m and not accessible to the public.

## 2. ASSEMBLY

The installation must be conform to the regulation of the country.

A horizontal distance of at least 0.4 m is to be maintained between fully unrolled driven part and any permanent object.

Means for disconnection having a contact separation in all poles must be incorporated in the fixed wiring in accordance with the wiring rules.

When you are ready to unpack and assemble the awning, make sure that you have the appropriate tools, sufficient operators and space, and a clean and dry area to perform the installation.

Switch the power off before cable installation.

Before installing the product, remove the unnecessary cord and disable any equipment not needed for power operation.

Choosing a safe location

Never install it in high and windy places, as the sunshade may drop and hurt people. Do not use it in places that have vibrations or impulses.

The installation can be made by non-professionals assuming the instruction is followed correctly. Should you have any trouble during assembly, please consult a qualified person for help.

Please use all the screws and nuts correctly during installation as it is very dangerous if you leave it loose.

Be careful with your fingers around moving parts of the product during installation.

## 3. ELECTRICAL SAFETY

**CAUTION:** The installation must be conform to the regulation of the country. For your safety, please make sure that the electric current is switched off before carrying out any setup or connection operation.

What you will need: hardware not provided:  
 > Waterproof junction box (P54)  
 > Cables > **BATTERIES** (CR2450 3V)x 1

Before connecting the appliance to the power supply, check that the power supply voltage and current rating corresponds with the power supply details shown on the appliance rating label.

A readily accessible disconnect device must be incorporated in the fixed wiring in compliance with setup regulations.

Danger of electric shock! In case of a malfunction, contact your retailer for instructions.

If the power cord is damaged, contact your retailer for instructions.

For an inspection or maintenance of the electrical parts, the external blind shall be disconnected from the energy supply in a reliable way.

**This product contains lights sources of energy efficiency class F . Light sources can be replaced following procedure page 131**

## 4. USE

Max. load for non-retractable parts: 800Pa



External use in buildings and other construction works.

Do not modify the appliance in any way!

Never open the electronic command box (this will void the warranty).

Never use accessories which are not recommended by the manufacturer. They could pose a safety risk to the user and might damage the appliance. Only use original parts and accessories.

Do not hang anything on the frame or on the folding arms as the awning may fall down and cause damage or personal injury.

Do not use this appliance in adverse weather conditions. If wind speeds are stronger than a class 2 wind (>38km/h), retract the awning.

Never use the appliance on rainy days.

Do not use it in places of high temperature such as walls near furnaces.

The operation in frosty conditions may damage the awning.

Save enough free space around the awning while rolling or unrolling.

Do not barbecue under the awning or ignite a fire near to the awning.

Check the awning every 3 months to ensure all fixing are tightened and no damage on the products.

Frequently examine the installation for imbalance and signs of wear or damage to cables and springs. Do not use if repair or adjustment is necessary.

Never use a damaged appliance! Disconnect the appliance from the power supply and contact your supplier if it is damaged.

Unless advised to the contrary by a technician, do not attempt to use the awning if repair or adjustment is needed.

Watch the moving shutter and keep people away until the shutter is completely closed.

Take care when operating the manual release with the external blind retracted since it may fall

rapidly due to weak or broken springs.

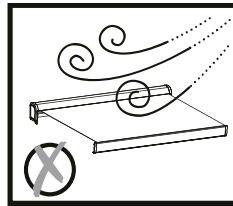
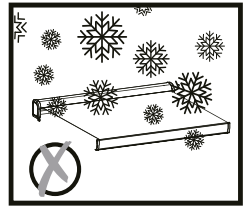
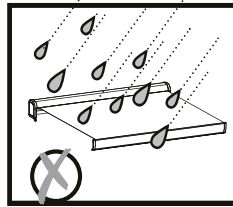
Please do not use the motor for any opening/dosing operations beyond the assigned number of cycles (3000 times).

Do not operate the awning when maintenance, such as window cleaning, is being carried out in the vicinity.

Disconnect the awning from the supply when maintenance, such as window cleaning, is being carried out in the vicinity.

Do not roll-in the awning when wet.

Dry the fabric cover naturally when it is wet.



## 5. PROTECTION OF CHILDREN

Do not allow children to play with fixed controls. Keep remote controls away from children.

The awning is not Intended for use by persons (including children) with reduced

physical, sensory or mental capabilities, or lack of experience and knowledge, unless they have been given supervision or instruction concerning use of the awning by a person responsible for their safety.

Children should be supervised to ensure that they do not play with the appliance.



## 6. BATTERIES IF REMOTE CONTROL

Do not ingest battery, Chemical Burn Hazard

The remote control supplied with this awning works with a cell battery not supplied.

If the coin / button cell battery is swallowed, it can cause severe internal burns in just 2 hours and can lead to death.

Keep new and used batteries away from children.

If the battery compartment does not close securely, stop using the product and keep it away from children.

If you think batteries might have been swallowed or placed inside any part of the body, seek immediate medical attention. Danger of explosion! The batteries may not be charged or re-activated by other means,

disassembled, thrown into fire, or short-circuited.

Do not expose batteries to extreme temperatures. Do not place the remote control on heaters.

Leaked battery add can cause damages.

Replace all used batteries with the same type only.

Attention! Danger of explosion! Never insert batteries inversely.

If batteries should leak, remove them with a cloth from the battery compartment.

Dispose of batteries according to the regulations. If battery acid has leaked avoid contact to

skin, eyes and mucous membranes. Rinse affected areas immediately after contact with the

acid and wash with plenty of clean water. Visit a physician.

Swallowed batteries are lethal. Keep batteries out of reach of children and pets. Immediately

ask for medical assistance if a battery is swallowed.

Remove exhausted batteries from the remote control. Remove the batteries from the remote

control, if you will not use it for an extended period of time.



### X1 Changing batteries

#### Overheat protection:

The motor will automatically go into overheat-protection mode after two consecutive extending (down) and retracting (up) operations

## 7. ADJUSTMENT WHEN CHANGING THE REMOTE CONTROL

Step 1: Prepare a power interface of 230V, turn off the power firstly.

Step 2: Take out the controller and keep the battery in place, the inductor light will be on. If not in place, the inductor light will not be on. No need to cover the battery lid before well-coding.

Step 3: Keep ear close to the head of motor and then turn on the power under a quite environment (before turn on the power it must be off more than 10 seconds), Then at the same time, you will hear a clear but small and short sound «Di». This shows it work well. If without that sound, you need to check the cord-connecting or the power.

Step 4: 1. Find «P2» button in the battery slot firstly 2. Keep ear near to the head of motor under quite environment and then press «P2» button 2 times successively. At the same time you will hear «Di-Di», small and more shorter.

Step 5: After the sound of «Di-Di», press «Open» button for 3 seconds and then release, you will hear successive short sound of «Di-Di---» at the same



time when you press the «open» button. That means motor-coding works

Step 6: 1. Check whether motor is working. 2. If motor is on the work, press «close» button for 3 seconds. If motor turns in the contrary direction as when opening «open» button. It means motor can work normally. (If motor refuse to turn, then it needs to adjust its limit. (See Method for adjusting motor limit)).

## 8. WARNING

Attention: Well finish the setting program already for all electric items, final client no need adjust the motor again.

The user can adjust the limit of one direction at one time, do not adjust two knobs at the same time.

Do not turn knobs fiercely, please check the limit with remote control per revolute about half cycle, and check if the setting you satisfied.

### WARNING

- The replacement and installation of batteries must be done by an adult.
- Remove the worn out batteries of this product.
- Do not expose the batteries to fire, they may leak or explode.
- Do not short-circuit the battery terminals.
- Do not mix old batteries with new ones.
- Do not use rechargeable batteries in this product.
- Do not recharge batteries that are not rechargeable.
- Use only the recommended type of batteries.
- Keep this product away from the reach of children.
- Dispose off the batteries only in a recycling place.
- The drive shall be disconnected from its power source during cleaning, maintenance and when replacing parts.
- WARNING: the drive shall be disconnected from its power source during cleaning, maintenance and when replacing parts.

### Maintenance

Check to make sure that the awning is fixed tightly and securely before cleaning.

- Clean the metal surfaces of the awning with a slightly damp cloth.
- Clean the remote control and wall mount base with a slightly damp cloth.
- Wipe off debris from the fabric cover using a dry, soft cloth when the awning is not clean or when it is not used for longer period of time.
- Do not use any abrasive cleansers like chemicals, benzene or alcohol.
- Turn off the power when the awning is not used for a longer period of time.

## 9. THE MOTOR HUMS AFTER THE PRODUCT IS FOLDED.

Cause: Use of the emergency crank has caused a limit switch fault.

Solution: Turn the white setting rod on the motor limiter anticlockwise.

## 10. ONE SIDE OF THE AWNING IS NOT FOLDING CORRECTLY DUE TO A PROBLEM WITH THE POSITIONING.

Cause: natural stretching of the fabric. The fabric has stretched unevenly on both sides.

Solution: stick a silicone shim (available from your after-sales service) on the side of the fabric that is not folding properly. The shim should be positioned



under the end seam of the fabric, then opened.  
Check the closure and, if required, repeat the operation, increasing the number of folds.

## 11. SETTING THE LIMIT SWITCHES.

To adjust the opening, first open the awning fully. Turn the red setting screw to the right for greater opening or to the left for less opening.

Close the awning, then open it again to confirm the opening depth. Repeat if required.

Warning: the motor will go into heat protection mode after 2 successive downward and 1 successive upward movement.

To adjust the closing, close the awning then turn the white setting screw to the right for more closing; or to the left for less closing.

## 12. RIPPLES APPEAR AT THE SEAMS OF THE FABRIC.

Ripples may be visible at each seam. This phenomenon is called embossing. It is unavoidable and no solution can be found. This is due to the extra thickness at the seams. At each turn of the winding tube, two layers of fabric are present at the seams, whereas on the rest of the web there is only one layer. This is why these ripples cannot be solved.

## 13. THE LED STRIPS DO NOT LIGHT UP.

Cause: Loose or incorrect connections.

Solution: Check the LED strip connections.

## 14. THE MOTOR DOES NOT WORK.

Cause:	Solution:
Incorrect electrical connection.	Check electrical connections and power supply.
The motor is in thermal protection mode.	Wait 20-30 minutes.
Remote control battery discharged.	Replace the remote control battery.
The remote control is no longer synchronised with the motor.	Synchronise the remote control with the motor.
Faulty remote control.	Replace the remote control and synchronise it with the motor.

## 15. TECHNICAL SPECIFICATIONS

Supply Voltage and Current:	230V ~50Hz, 0.89A
Nominal power:	219W



<b>Rotation speed:</b>	12/min
<b>Torque:</b>	50Nm
<b>Evaluated cycle number:</b>	2
<b>Protection class:</b>	IPX4
<b>Model of the engine:</b>	Dooya DM45RD-50/12
<b>Model of the remote control:</b>	DC1600A
<b>Maximum RF Transmit Power:</b>	-7.71dBm
<b>Transmitting Frequency:</b>	433.88MHz
<b>Protection against electric shock:</b>	Classe I
<b>Emission sound pressure level</b>	<70 db(A)
<b>AW4 RML 2.95x2,0</b>	Acrylic fabric 2780mmx2100mm
<b>AW4 RML 3.95x3.5</b>	Acrylic fabric 3780mmx3600mm
<b>AW4 RML 4.95x3.5</b>	Acrylic fabric 4780mmx3600mm
<b>LED Characteristics</b>	Not dimmable, non directional light
<b>Useful luminous flux use</b>	350 lumen
<b>Color temperature</b>	4500 K
<b>Lifetime</b>	30 000 hours
<b>On-mode power P<sub>ON</sub></b>	3x2m-3,6W 3,95x3.5m/4,95x3.5m-6,3W
<b>CRI (color rendering index)</b>	80

## 16.WARRANTY

Canvas and frame 5-year warranty and motor 3-year warranty.

Repairs and changes of parts do not extend the original warranty period. You must be able to provide proof of purchase of this product and the date of purchase. Warranty coverage is limited to the value of the product.

## 17. DISCLAIMERS OF WARRANTY

This warranty does not cover problems or incidents resulting from improper use of the product. The following items are not covered by the warranty:

- The product has been used improperly; or
- Damage occurring during transport or installation of this product; or
- Repairs and/or changes to parts made by a third party; or
- Damage resulting from non-compliance with the safety and operating instructions; or
- The product has been disassembled or opened; or



- The product was used for professional purposes;

**ATTENTION :**

- The warranty is limited to the repair or replacement of the part recognized as defective or responsible for the malfunction of the device, by an identical part (moving parts and/or consumables guaranteed within the limit of 2 years) or to the exchange of the product.
- The warranty does not cover, under any circumstances, travel expenses and direct and indirect damages. It also does not cover the cost of removing and reinstalling the product covered by the warranty request, except in the context of the implementation of the legal warranty for hidden defects.

In the event of a problem or defect, you should always first consult your retailer. In most cases, the retailer will be able to solve the problem or correct the defect. Keep your invoice or your receipt: these documents will be requested during the processing of any complaints.

## 18. DISPOSAL AND RECYCLING



This product is equipped with the sign for separate collection and sorting of waste electrical and electronic equipment (WEEE). This means that when this type of product is processed and dismantled, it must comply with the requirements of European Directive 2012/19/EU, to reduce the negative impact on the environment. For more information, contact your local or regional authorities. Electronic products that have not been separately collected and sorted, may be dangerous for the environment and human health due to the presence of harmful substances.



**Déclaration UE / CE de conformité**  
**UE / Dichiarazione di conformità CE**  
**Deklaracja zgodności UE/WE**  
**Δήλωση συμμόρφωσης EE / EK**



Modèle du produit | Modello di prodotto/prodotto | Model produktu/produkt | Моделъ на προϊόντος/Продукт

**91451465**

Nom et adresse du fabricant ou de son mandataire | La presente dichiarazione di conformità è rilasciata sotto la responsabilità esclusiva del fabbricante | Niniejsza deklaracja zgodności wydana zostaje na wyłączną odpowiedzialność producenta. | Επωνυμία και διεύθυνση του κατασκευαστή ή του εξουσιοδοτημένου αντιπροσώπου του

**ADEO Services, 135 Rue Sadi Carnot - CS 00001 59790 Ronchin - France**

La présente déclaration de conformité est établie sous la seule responsabilité du fabricant | La presente dichiarazione di conformità è rilasciata sotto la responsabilità esclusiva del fabbricante | Niniejsza deklaracja zgodności wydana zostaje na wyłączną odpowiedzialność producenta. | Η παρούσα δήλωση συμμόρφωσης εκδίδεται με αποκλειστική ευθύνη του κατασκευαστή

**Objet de la déclaration | Objeto de la declaración | Przedmiot deklaracji | Στόχος της δήλωσης :**

Type de produit - Description | Tipologia di prodotto | Rodzaj produktu | Τύπος Προϊόντος

**LOBY AWNING - MOTORISED - LED - 5X3,5M - GREY FAB GREY STR**

Référence produit | Riferimento del prodotto | Referencje produktu | Αναφορά προϊόντος

**91451465**

Industrial Type Design Reference | Riferimento del Modello Industriale di Tipo |

**AW4 RML**

Model/type/number fabryczny | Αναφορά σχεδιασμού (βιομηχανικού τύπου)

Marque/Produit | Marca del prodotto | Marka produktu | Μάρκα προϊόντος

EAN

Codification du numéro de série ou de lot | Codifica del numero di serie | Kodowanie numeru seryjnego | Κωδικοποίηση σειριακού αριθμού

**NATERIAL**  
**3276007817379**

**XXXXXX YY WW (XXXXXX: Last six number of PO; YY : Year of manufacture; WW: Week of manufacture)**

L'objet de la déclaration décrit ci-dessus est conforme à la législation d'harmonisation de l'union applicable | L'oggetto della dichiarazione di cui sopra è conforme alla pertinente normativa di armonizzazione dell'Unione | Wymieniony powyżej przedmiot niniejszej deklaracji jest zgodny z odnośnymi wymaganiami unijnego prawodawstwa harmonizacyjnego | Ο στόχος της δήλωσης που περιγράφεται παραπάνω είναι σύμφωνα με τη σχετική ενωσιακή νομοθεσία εναρμόνισης:

Références des normes harmonisées pertinentes appliquées ou des spécifications par rapport auxquelles la conformité est déclarée | Riferimenti alle pertinenti norme armonizzate utilizzate o alle specifiche in relazione alle quali è dichiarata la conformità | Odwołania do odnośnych norm zharmonizowanych, które zastosowano, lub do specyfikacji, w odniesieniu do których deklarowana jest zgodność | Μνεία των σχετικών εναρμονισμένων προτύπων που χρησιμοποιούνται, ή μνεία των προδιαγραφών σε σχέση με τις οποίες δηλώνεται η συμμόρφωση:

Le cas échéant, le nom et le numéro de l'organisme notifié | Dove applicabile il nome e il numero del laboratorio notificato che ha rilasciato la certificazione e il riferimento al documento | W stosownych przypadkach, notifyfikowana nazwa i numer laboratorium, które wydało certyfikat oraz odniesienie do dokumentu | Όπου σχετικό γνωστοποιημένο όνομα και τον αριθμό του εργαστηρίου που εξέδωσε την πιστοποίηση και την αναφορά στο έγγραφο

**2011\_65\_EU\_RoHS (Restriction of Hazardous Substances in Electrical and Electronic Equipment (RoHS) Directive)**

**(EU)2015/863  
 EN IEC 63000:2018**

EN IEC 55014-1:2021  
 EN IEC 55014-2: 2021  
 EN IEC 61000-3-2: 2019/A1:2021  
 EN 61000-3-3:2013/A2:2021  
 EN301 489-1 V2.3:2019  
 EN 301 489-3 V2.3.2:2023  
 EN 300 220-2 V3.1.1:2017  
 EN 50663:2017  
 EN 60335-1:2012/A15:2021  
 EN 60335-2-97:2006/A12:2015  
 EN 62233:2008

**2014\_53\_EU\_RED (Radio Equipment Directive (RED))**

**2006\_42\_EC\_MACHINE (Machinery Directive)**

**EN 13561:2015**

**2009\_125\_EC\_ERP\_ECOCODESIGN (Establishing a Framework for the Setting of Ecodesign Requirements for Energy-related Products)**

**(EU) 2019/2020  
 (EU) 2021/341  
 (EU) 2019/2015  
 (EU) 2021/340**

Signé par et au nom de | Firmato in vece e per conto di | Podpisano w imieniu | Υπογραφή για και εξ ονόματος

LEMOINE ERIC

International Projects Quality Leader

Lieu d'établissement | Luogo | mijsce | Τόπος

Ronchin - FRANCE

Date | data del rilascio | Data wydania | ημερομηνία έκδοσης

10/07/2024

*Eric Lemoine*  
 ADEO Services SAS  
 135 Rue Sadi Carnot  
 CS 00001  
 59790 RONCHIN



**Declaração de conformidade da UE/CE**  
**EU/EC Declaration of conformity**  
**Declaración de conformidad UE/CE**  
**Declarația de conformitate a UE/CE**



Modelo do produto | Product Model | Modelo del producto | Modelul de produs/produsul:

**91451465**

Nome e endereço do fabricante ou do seu representante autorizado | Name and address of the manufacturer or his authorised representative | Nombre y dirección del fabricante o de su representante autorizado | Denumirea și adresa producătorului sau a reprezentantului său autorizat:

**ADEO Services, 135 Rue Sadi Carnot - CS 00001 59790 Ronchin - France**

Esta declaração de conformidade é emitida sob a exclusiva responsabilidade do fabricante. | This declaration of conformity is issued under the sole responsibility of the manufacturer  
 | La presente declaración de conformidad se expide bajo la exclusiva responsabilidad del fabricante | Declarația de conformitate este emisă pe răspunderea exclusivă a producătorului

**Objeto da declaração | Object of the declaration | Objeto de la declaración | Obiectul declarației :**

Tipo de produto | Product Type - Description | Tip produs

**LOBY AWNING - MOTORIZED - LED - 5X3,5M - GREY FAB GREY STR**

Referência do produto | Product Reference | Referencia del producto  
 | Referință produs

**91451465**

Referência Industrial de Tipo | Industrial Type Design Reference |  
 Referencia Industrial de Tipo | Referință de desing industrial

**AW4 RML**

Marca do produto | Product Brand | Marca | Marcă a produsului:  
 EAN

**NATERIAL**

**3276007817379**

Codificação do número de série | Serial number coding or batch  
 number | Codificación del número de serie | Cod de numere de serie

**XXXXXX YY WW (XXXXXX: Last six number of PO; YY : Year of manufacture; WW: Week of manufacture)**

O objeto da declaração acima descrita está em conformidade com a legislação de harmonização da União aplicável. | The object of the declaration described above is in conformity with the relevant Union harmonization legislation | El objeto de la declaración descrita anteriormente es conforme a la legislación de armonización pertinente de la Unión | Obiectul declarației descris mai sus este în conformitate cu legislația comunitară relevantă de armonizare a Uniunii

Referências às normas harmonizadas pertinentes utilizadas ou referências às especificações para as quais a conformidade é declarada | References to the relevant harmonised standards used or references to the specifications in relation to which conformity is declared | Referencias a las normas armonizadas pertinentes utilizadas, o referencias a las especificaciones respecto a las cuales se declara la conformidad | Referințele standardelor armonizate relevante folosite sau referințele specificațiilor în legătură cu care se declară conformitatea:

Quando aplicável o nome e número do laboratório notificado que emitiu a certificação e a referência ao documento | When applicable, the name and number of notified body number | Cuando correspondia, el nombre y número de laboratorio notificado que haya emitido la certificación y la referencia al documento | Unde este cazul numele și numărul de laborator notificat care a eliberat certificarea și trimiterea la document

**2011\_65\_EU\_RoHS (Restriction of Hazardous Substances in Electrical and Electronic Equipment (RoHS) Directive)**

**(EU)2015/863  
 IEN IEC 63000:2018**

EN IEC 55014-1:2021  
 EN IEC 55014-2: 2021  
 EN IEC 61000-3-2: 2019/A1:2021  
 EN 61000-3-3:2013/A2:2021  
 EN301 489-1 V2.2.3:2019  
 EN 301 489-3 V2.3.2:2023  
 EN 300 220-3 V3.1.1:2017  
 EN 50663:2017  
 EN 60335-1:2012/A15:2021  
 EN 60335-2-97:2006/A12:2015  
 EN 62233:2008

**2014\_53\_EU\_RED (Radio Equipment Directive (RED))**

**EN 13561:2015**

**2006\_42\_EC\_MACHINE (Machinery Directive)**

**2009\_125\_EC\_ERP\_ECODESIGN (Establishing a Framework for the Setting of Ecodesign Requirements for Energy-related Products)**

**(EU) 2019/2020  
 (EU) 2021/341  
 (EU) 2019/2015  
 (EU) 2021/340**

Assinado por e em nome de: | Signed for and on behalf of | Firmado por y en nombre de | Semnat pentru și în numele

LEMOINE ERIC

International Projects Quality Leader

Local | Place | Lugar | Locație

Ronchin - FRANCE

data de emissão | Date of issue | Fecha de expedición | Data

10/07/2024

  
 ADEO Services SAS  
 135 Rue Sadi Carnot  
 CS 00001  
 59790 RONCHIN



**Déclaration UE / CE de conformité  
UE / Dichiarazione di conformità CE  
Deklaracja zgodności UE/WE  
Δήλωση συμμόρφωσης ΕΕ / ΕΚ**



Modèle du produit | Modello di prodotto/prodotto | Model produktu/produkt | Μοντέλο προϊόντος/Προϊόν:

**91451466**

Nom et adresse du fabricant ou de son mandataire | La presente dichiarazione di conformità è rilasciata sotto la responsabilità esclusiva del fabbricante | Niniejsza deklaracja zgodności wydana zostaje na wyłączną odpowiedzialność producenta. | Επωνυμία και διεύθυνση του κατασκευαστή ή του εξουσιοδοτημένου αντιπροσώπου του

**ADEO Services, 135 Rue Sadi Carnot - CS 00001 59790 Ronchin - France**

La présente déclaration de conformité est établie sous la seule responsabilité du fabricant | La presente dichiarazione di conformità è rilasciata sotto la responsabilità esclusiva del fabbricante | Niniejsza deklaracja zgodności wydana zostaje na wyłączną odpowiedzialność producenta. | Η παρούσα δήλωση συμμόρφωσης εκδίδεται με αποκλειστική ευθύνη του κατασκευαστή

**Objet de la déclaration | Objeto de la declaración | Przedmiot deklaracji | Στόχος της δήλωσης :**

Type de produit - Description | Tipologia di prodotto | Rodzaj produktu | Τύπος Προϊόντος

**LOBY AWNING - MOTORIZED - LED - 5X3,5M - BEIGE FAB WHITE STR**

Référence produit | Riferimento del prodotto | Referenčné číslo produktu | Αναφορά προϊόντος

**91451466**

Industrial Type Design Reference | Riferimento del Modello industriale di Tipo |

**AW4 RML**

Model/typ/numer fabryczny | Αναφορά σχεδιασμού/βιομηχανικού τύπου

Marque/Produit | Marca del prodotto | Marka produktu | Μάρκα προϊόντος

**NATERIAL**

EAN

**3276007817386**

Codification du numéro de série ou de lot | Codifica del numero di serie | Kodowanie numeru seryjnego | Κωδικοποίηση σειριακού αριθμού

**XXXXXX YY WW (XXXXXX: Last six number of PO; YY : Year of manufacture; WW: Week of manufacture)**

L'objet de la déclaration décrit ci-dessus est conforme à la législation d'harmonisation de l'union applicable | L'oggetto della dichiarazione di cui sopra è conforme alla pertinente normativa di armonizzazione dell'Unione | Wymieniony powyżej przedmiot niniejszej deklaracji jest zgodny z odnośnymi wymaganiami unijnego prawodawstwa harmonizacyjnego | Ο στόχος της δήλωσης που περιγράφεται παραπάνω είναι σύμφωνα με τη σχετική ενομοσχέση νομοθεσία ενωμοσύνης:

Références des normes harmonisées pertinentes appliquées ou des spécifications par rapport auxquelles la conformité est déclarée | Riferimenti alle pertinenti norme armonizzate utilizzate o alle specifiche in relazione alle quali è dichiarata la conformità | Odwołania do odnośnych norm zharmonizowanych, które zastosowano, lub do specyfikacji, w odniesieniu do których deklarowano jest zgodność: | Μνεία των σχετικών ενωμοσχευμένων προτύπων που χρησιμοποιούνται, ή μνεία των προδιαγραφών σε σχέση με τις οποίες δηλώνεται η συμμόρφωση:

Le cas échéant, le nom et le numéro de l'organisme notifié | Dove applicabile il nome e il numero del laboratorio notificato che ha rilasciato la certificazione e il riferimento al documento | W stosownych przypadkach, podaj nazwę i numer laboratorium, które wydało certyfikat oraz odniesienie do dokumentu | Όπου ισχύει το γνωστοποιημένο όνομα και τον αριθμό του εργαστηρίου που εξέδωσε την πιστοποίηση και την αναφορά στο έγγραφο

**2011\_65\_EU\_RoHS (Restriction of Hazardous Substances in Electrical and Electronic Equipment (RoHS) Directive)**

**(EU)2015/863  
EN IEC 63000:2018**

**EN IEC 55014-1:2021  
EN IEC 55014-2:2021  
EN IEC 61000-3-2:2019/A1:2021  
EN 61000-3-3:2019/A2:2021  
EN501489-1 V2.3.2:2019  
EN 301489-3 V2.3.2:2023  
EN 300220-2 V3.1.1:2017  
EN 50663:2017  
EN 60335-1:2012/A15:2021  
EN 60335-2-97:2006/A12:2015  
EN 62233:2008**

**2014\_53\_EU\_RED (Radio Equipment Directive (RED))**

**2006\_42\_EC\_MACHINE (Machinery Directive)**

**EN 13561:2015**

**2009\_125\_EC\_ERP\_ECODSIGN (Establishing a Framework for the Setting of Ecodesign Requirements for Energy-related Products)**

**(EU) 2019/2020  
(EU) 2021/341  
(EU) 2019/2015  
(EU) 2021/340**

Signé par et au nom de | Firmato in vece e per conto di | Podpisano w imieniu | Υπογραφή για και εξ ονόματος

LEMOINE ERIC

International Projects Quality Leader

Lieu d'établissement | Luogo | miejsce | Τόπος

Ronchin - FRANCE

Date | data del rilascio | Data wydania | ημερομηνία έκδοσης

10/07/2024

**ADZO Services SAS  
135 Rue Sadi Carnot  
CS 00001  
59790 Ronchin**



**Declaração de conformidade da UE/CE**  
**EU/EC Declaration of conformity**  
**Declaración de conformidad UE/CE**  
**Declarația de conformitate a UE/CE**



Modelo do produto | Product Model | Modelo del producto | Modelul de produs/produsul:

**91451466**

Nome e endereço do fabricante ou do seu representante autorizado | Name and address of the manufacturer or his authorised representative | Nombre y dirección del fabricante o de su representante autorizado | Denumirea și adresa producătorului sau a reprezentantului său autorizat:

**ADEO Services, 135 Rue Sadi Carnot - CS 00001 59790 Ronchin - France**

Esta declaração de conformidade é emitida sob a exclusiva responsabilidade do fabricante. | This declaration of conformity is issued under the sole responsibility of the manufacturer  
 | La presente declaración de conformidad se expide bajo la exclusiva responsabilidad del fabricante | Declarația de conformitate este emisă pe răspunderea exclusivă a producătorului

**Objeto da declaração | Object of the declaration | Objeto de la declaración | Obiectul declarației :**

Tipo de produto | Product Type - Description | Tip produs

**LOBY AWNING - MOTORISED - LED - 5X3,5M - BEIGE FAB WHITE STR**

Referência do produto | Product Reference | Referencia del producto  
 | Referință produs

**91451466**

Referência Industrial de Tipo | Industrial Type Design Reference |  
 Referencia Industrial de Tipo | Referință de desing industrial

**AW4 RML**

Marca do produto | Product Brand | Marca | Marca a produsului:  
 EAN

**NATERIAL  
 3276007817386**

Codificação do número de série | Serial number coding or batch  
 number | Codificación del número de serie | Cod de numere de serie

**XXXXXX YY WW (XXXXXX: Last six number of PO; YY : Year of manufacture; WW: Week  
 of manufacture)**

O objeto da declaração acima descrita está em conformidade com a legislação de harmonização da União aplicável: | The object of the declaration described above is in conformity with the relevant Union harmonization legislation | El objeto de la declaración descrita anteriormente es conforme a la legislación de armonización pertinente de la Unión | Obiectul declarației descris mai sus este în conformitate cu legislația comunitară relevantă de armonizare a Uniunii

Referências às normas harmonizadas pertinentes utilizadas ou referências às especificações para as quais a conformidade é declarada | References to the relevant harmonised standards used or references to the specifications in relation to which conformity is declared | Referencias a las normas armonizadas pertinentes utilizadas, o referencias a las especificaciones respecto a las cuales se declara la conformidad | Referințele standardelor armonizate relevante folosite sau referințele specificațiilor în legătură cu care se declară conformitatea:

Quando aplicável o nome e número do laboratório notificado que emitiu a certificação e a referência ao documento | When applicable, the name and number of notified body number | Cuando correspondo, el nombre y número de laboratorio notificado que haya emitido la certificación y la referencia al documento | Unde este cazul numele și numărul de laborator notificat care a eliberat certificarea și trimiterea la document

**2011\_65\_EU\_RoHS (Restriction of Hazardous Substances in Electrical and Electronic Equipment (RoHS) Directive)**

**(EU)2015/863  
 EN IEC 63000:2018**

EN IEC 55014-1:2021  
 EN IEC 55014-2: 2021  
 EN IEC 61000-3-2: 2019/A1:2021  
 EN 61000-3-3:2013/A2:2021  
 EN301 489-1 V2.3:2019  
 EN 301 489-3 V2.3.2:2023  
 EN 300 220-2 V3.1.1:2017  
 EN 50663:2017  
 EN 60335-1:2012/A15:2021  
 EN 60335-2-27:2006/A12:2015  
 EN 62233:2008

**2014\_53\_EU\_RED (Radio Equipment Directive (RED))**

**2006\_42\_EC\_MACHINE (Machinery Directive)**

**EN 13561:2015**

**2009\_125\_EC\_ERP\_ECOCODESIGN (Establishing a Framework for the Setting of Ecodesign Requirements for Energy-related Products)**

**(EU) 2019/2020  
 (EU) 2021/341  
 (EU) 2019/2015  
 (EU) 2021/340**

Assinado por e em nome de: | Signed for and on behalf of | Firmado por y en nombre de | Semnat pentru și în numele

LEMOINE ERIC

International Projects Quality Leader

Local | Place | Lugar | Locație

**Ronchin - FRANCE**

data de emissão | Date of issue | Fecha de expedición | Datat

**10/07/2024**

*Eric Lemoine*  
 ADEO Services SAS  
 135 Rue Sadi Carnot  
 CS 00001  
 59790 RONCHIN



**Déclaration UE / CE de conformité**  
**UE / Dichiarazione di conformità CE**  
**Deklaracja zgodności UE/WE**  
**Δήλωση συμμόρφωσης EE / EK**



Modèle du produit | Modello di prodotto/prodotto | Model produktu/produkt | Моделъ на προϊόντος/Продукт

**91451461**

Nom et adresse du fabricant ou de son mandataire | La presente dichiarazione di conformità è rilasciata sotto la responsabilità esclusiva del fabbricante | Niniejsza deklaracja zgodności wydana zostaje na wyłączną odpowiedzialność producenta. | Επωνυμία και διεύθυνση του κατασκευαστή ή του εξουσιοδοτημένου αντιπροσώπου του

**ADEO Services, 135 Rue Sadi Carnot - CS 00001 59790 Ronchin - France**

La présente déclaration de conformité est établie sous la seule responsabilité du fabricant | La presente dichiarazione di conformità è rilasciata sotto la responsabilità esclusiva del fabbricante | Niniejsza deklaracja zgodności wydana zostaje na wyłączną odpowiedzialność producenta. | Η παρούσα δήλωση συμμόρφωσης εκδίδεται με αποκλειστική ευθύνη του κατασκευαστή

**Objet de la déclaration | Objeto de la declaración | Przedmiot deklaracji | Στόχος της δήλωσης :**

Type de produit - Description | Tipologia di prodotto | Rodzaj produktu | Τύπος Προϊόντος

**LOBY AWNING - MOTORISED - LED - 3X2M - GREY FAB GREY STR**

Référence produit | Riferimento del prodotto | Referencje produktu | Αναφορά προϊόντος

**91451461**

Industrial Type Design Reference | Riferimento del Modello Industriale di Tipo |

**AW4 RML**

Model/type/number fabryczny | Αναφορά σχεδιασμού (βιομηχανικού τύπου)

Marque Produit | Marca del prodotto | Marka produktu | Μάρκα προϊόντος

**NATERIAL**

EAN

**3276007817331**

Codification du numéro de série ou de lot | Codifica del numero di serie | Kodowanie numeru seryjnego | Κωδικοποίηση σειριακού αριθμού

**XXXXXX YY WW (XXXXXX: Last six number of PO; YY : Year of manufacture; WW: Week of manufacture)**

L'objet de la déclaration décrit ci-dessus est conforme à la législation d'harmonisation de l'union applicable | L'oggetto della dichiarazione di cui sopra è conforme alla pertinente normativa di armonizzazione dell'Unione | Wymieniony powyżej przedmiot niniejszej deklaracji jest zgodny z odnośnymi wymaganiami unijnego prawodawstwa harmonizacyjnego | Ο στόχος της δήλωσης που περιγράφεται παραπάνω είναι σύμφωνα με τη σχετική ενωσιακή νομοθεσία εναρμόνισης:

Références des normes harmonisées pertinentes appliquées ou des spécifications par rapport auxquelles la conformité est déclarée | Riferimenti alle pertinenti norme armonizzate utilizzate o alle specifiche in relazione alle quali è dichiarata la conformità | Odwołania do odnośnych norm zharmonizowanych, które zastosowano, lub do specyfikacji, w odniesieniu do których deklarowana jest zgodność. | Μνεία των σχετικών εναρμονισμένων προτύπων που χρησιμοποιούνται, ή μνεία των προδιαγραφών σε σχέση με τις οποίες δηλώνεται η συμμόρφωση:

Le cas échéant, le nom et le numéro de l'organisme notifié | Dove applicabile il nome e il numero del laboratorio notificato che ha rilasciato la certificazione e il riferimento al documento | W stosownych przypadkach, notifyfikowana nazwa i numer laboratorium, które wydało certyfikat oraz odniesienie do dokumentu | Όπου σχετίσι το γνωστοποιημένο όνομα και τον αριθμό του εργαστηρίου που εξέδωσε την πιστοποίηση και την αναφορά στο έγγραφο

**2011\_65\_EU\_RoHS (Restriction of Hazardous Substances in Electrical and Electronic Equipment (RoHS) Directive)**

(EU)2015/863  
EN IEC 63000:2018

EN IEC 55014-1:2021  
EN IEC 55014-2: 2021  
EN IEC 61000-3-2: 2019/A1:2021  
EN 61000-3-3:2013/A2:2021  
EN301 489-1 V2.2.3:2019  
EN 301 489-3 V2.3.2:2023  
EN 300 220-2 V3.1.1:2017  
EN 50663:2017  
EN 60335-1:2012/A15:2021  
EN 60335-2-97:2006/A12:2015  
EN 62233:2008

**2014\_53\_EU\_RED (Radio Equipment Directive (RED))**

**2006\_42\_EC\_MACHINE (Machinery Directive)**

EN 13561:2015

**2009\_125\_EC\_ERP\_ECOCODESIGN (Establishing a Framework for the Setting of Ecodesign Requirements for Energy-related Products)**

(EU) 2019/2020  
(EU) 2021/341  
(EU) 2019/2015  
(EU) 2021/340

Signé par et au nom de | Firmato in vece e per conto di | Podpisano w imieniu | Υπογραφή για και εξ ονόματος

LEMOINE ERIC

International Projects Quality Leader

Lieu d'établissement | Luogo | mijsce | Τόπος

Ronchin - FRANCE

Date | data del rilascio | Data wydania | ημερομηνία έκδοσης

10/07/2024

**ADZO Services SAS**  
**135 Rue Sadi Carnot**  
**CS 00001**  
**59790 RONCHIN**



**Declaração de conformidade da UE/CE**  
**EU/EC Declaration of conformity**  
**Declaración de conformidad UE/CE**  
**Declarația de conformitate a UE/CE**



Modelo do produto | Product Model | Modelo del producto | Modelul de produs/produsul:

**91451461**

Nome e endereço do fabricante ou do seu representante autorizado | Name and address of the manufacturer or his authorised representative | Nombre y dirección del fabricante o de su representante autorizado | Denumirea și adresa producătorului sau a reprezentantului său autorizat:

**ADEO Services, 135 Rue Sadi Carnot - CS 00001 59790 Ronchin - France**

Esta declaração de conformidade é emitida sob a exclusiva responsabilidade do fabricante. | This declaration of conformity is issued under the sole responsibility of the manufacturer  
 | La presente declaración de conformidad se expide bajo la exclusiva responsabilidad del fabricante | Declarația de conformitate este emisă pe răspunderea exclusivă a producătorului

**Objeto da declaração | Object of the declaration | Objeto de la declaración | Obiectul declarației :**

Tipo de produto | Product Type - Description | Tip produs

**LOBY AWNING - MOTORIZED - LED - 3X2M - GREY FAB GREY STR**

Referência do produto | Product Reference | Referencia del producto  
 | Referință produs

**91451461**

Referência Industrial de Tipo | Industrial Type Design Reference |  
 Referencia Industrial de Tipo | Referință de desing industrial

**AW4 RML**

Marca do produto | Product Brand | Marca | Marcă a produsului:  
 EAN

**NATERIAL**

**3276007817331**

Codificação do número de série | Serial number coding or batch  
 number | Codificación del número de serie | Cod de numere de serie

**XXXXXX YY WW (XXXXXX: Last six number of PO; YY : Year of manufacture; WW: Week of manufacture)**

O objeto da declaração acima descrita está em conformidade com a legislação de harmonização da

União aplicável: | The object of the declaration described above is in conformity with the relevant

Union harmonization legislation | El objeto de la declaración descrita anteriormente es conforme a la

legislación de armonización pertinente de la Unión | Obiectul declarației descris mai sus este în

conformitate cu legislația comunitară relevantă de armonizare a Uniunii

Referências às normas harmonizadas pertinentes utilizadas ou referências às especificações para as

quais a conformidade é declarada | References to the relevant harmonised standards used or

references to the specifications in relation to which conformity is declared | Referencias a las

normas armonizadas pertinentes utilizadas, o referencias a las especificaciones respecto a las

cuales se declara la conformidad | Referințele standardelor armonizate relevante folosite sau

referințele specificațiilor în legătură cu care se declară conformitatea:

Quando aplicável o nome e número do laboratório notificado que

emitiu a certificação e a referência ao documento | When applicable,

the name and number of notified body number | Cuando

corresponda, el nombre y número de laboratorio notificado que haya

emitió la certificación y la referencia al documento | Unde este cazul

numele și numărul de laborator notificat care a eliberat certificarea și

trimiteerea la document

**2011\_65\_EU\_RoHS (Restriction of Hazardous Substances in Electrical and Electronic Equipment (RoHS) Directive)**

(EU)2015/863  
 IEN IEC 63000:2018

EN IEC 55014-1:2021  
 EN IEC 55014-2: 2021  
 EN IEC 61000-3-2: 2019/A1:2021  
 EN 61000-3-3:2013/A2:2021  
 EN301 489-1 V2.2.3:2019  
 EN 301 489-3 V2.3.2:2023  
 EN 300 220-3 V3.1.1:2017  
 EN 50863:2017  
 EN 60335-1:2012/A15:2021  
 EN 60335-2-97:2006/A12:2015  
 EN 62233:2008

**2014\_53\_EU\_RED (Radio Equipment Directive (RED))**

EN 13561:2015

**2006\_42\_EC\_MACHINE (Machinery Directive)**

(EU) 2019/2020  
 (EU) 2021/341  
 (EU) 2019/2015  
 (EU) 2021/340

**2009\_125\_EC\_ERP\_ECODESIGN (Establishing a Framework for the Setting of Ecodesign Requirements for Energy-related Products)**

Assinado por e em nome de: | Signed for and on behalf of | Firmado por y en nombre de | Semnat pentru și în numele

LEMOINE ERIC

International Projects Quality Leader

Local | Place | Lugar | Locație

Ronchin - FRANCE

data de emissão | Date of issue | Fecha de expedición | Dataț

10/07/2024

*Eric Lemoine*  
 ADEO Services SAS  
 135 Rue Sadi Carnot  
 CS 00001  
 59790 RONCHIN



**Déclaration UE / CE de conformité  
UE / Dichiarazione di conformità CE  
Deklaracja zgodności UE/WE  
Δήλωση συμμόρφωσης ΕΕ / ΕΚ**



Modèle du produit | Modello di prodotto/prodotto | Model produktu/produkt | Моделно προϊόντος/Προϊόν:

**91451462**

Nom et adresse du fabricant ou de son mandataire | La presente dichiarazione di conformità è rilasciata sotto la responsabilità esclusiva del fabbricante | Niniejsza deklaracja zgodności wydana zostaje na wyłączną odpowiedzialność producenta. | Επωνυμία και διεύθυνση του κατασκευαστή ή του εξουσιοδοτημένου αντιπροσώπου του

**ADEO Services, 135 Rue Sadi Carnot - CS 00001 59790 Ronchin - France**

La présente déclaration de conformité est établie sous la seule responsabilité du fabricant | La presente dichiarazione di conformità è rilasciata sotto la responsabilità esclusiva del fabbricante | Niniejsza deklaracja zgodności wydana zostaje na wyłączną odpowiedzialność producenta. | Η παρούσα δήλωση συμμόρφωσης εκδίδεται με αποκλειστική ευθύνη του κατασκευαστή

**Objet de la déclaration | Objeto de la declaración | Przedmiot deklaracji | Στόχος της δήλωσης :**

Type de produit - Description | Tipologia di prodotto | Rodzaj produktu | Τύπος Προϊόντος

**LOBY AWNING - MOTORIZED - LED - 3X2M - BEIGE FAB WHITE STR**

Référence produit | Riferimento del prodotto | Referenjsje produkta | Αναφορά προϊόντος

**91451462**

Industrial Type Design Reference | Riferimento del Modello industriale di Tipo |

**AW4 RML**

Model/typ/numer fabryczny | Αναφορά σχεδιασμού/βιομηχανικού τύπου

Marque Produit | Marca del prodotto | Marka produktu | Μάρκα προϊόντος

**NATERIAL**

EAN

**3276007817348**

Codification du numéro de série ou de lot | Codifica del numero di serie | Kodowanie numeru seryjnego | Κωδικοποίηση σειριακού αριθμού

**XXXXXX YY WW (XXXXXX: Last six number of PO; YY : Year of manufacture; WW: Week of manufacture)**

L'objet de la déclaration décrit ci-dessus est conforme à la législation d'harmonisation de l'union applicable | L'oggetto della dichiarazione di cui sopra è conforme alla pertinente normativa di armonizzazione dell'Unione | Wymieniony powyżej przedmiot niniejszej deklaracji jest zgodny z odnośnymi wymaganiami unijnego prawodawstwa harmonizacyjnego | Ο στόχος της δήλωσης που περιγράφεται παραπάνω είναι σύμφωνα με τη σχετική ενωσιακή νομοθεσία εναρμόνισης:

Références des normes harmonisées pertinentes appliquées ou des spécifications par rapport auxquelles la conformité est déclarée | Riferimenti alle pertinenti norme armonizzate utilizzate o alle specifiche in relazione alle quali è dichiarata la conformità | Odwołania do odnośnych norm zharmonizowanych, które zastosowano, lub do specyfikacji, w odniesieniu do których deklarowana jest zgodność: | Μνεία των σχετικών εναρμονισμένων προτύπων που χρησιμοποιούνται, ή μνεία των προδιαγραφών σε σχέση με τις οποίες δηλώνεται η συμμόρφωση:

Le cas échéant, le nom et le numéro de l'organisme notifié | Dove applicabile il nome e il numero del laboratorio notificato che ha rilasciato la certificazione e il riferimento al documento | W stosownych przypadkach, podany/nazwa i numer laboratorium, które wydało certyfikat oraz odniesienie do dokumentu | Όπου ισχύει το γνωστοποιημένο όνομα και τον αριθμό του εργαστηρίου που εξέδωσε την πιστοποίηση και την αναφορά στο έγγραφο

**2011\_65\_EU\_RoHS (Restriction of Hazardous Substances in Electrical and Electronic Equipment (RoHS) Directive)**

**(EU)2015/863  
EN IEC 63000:2018**

**EN IEC 55014-1:2021  
EN IEC 55014-2:2021  
EN IEC 61000-3-2:2019/A1:2021  
EN 61000-3-3:2013/A2:2021  
EN501489-1 V2.3.2:2019  
EN 301489-3 V2.3.2:2023  
EN 300220-2 V3.1.1:2017  
EN 50663:2017  
EN 60335-1:2012/A15:2021  
EN 60335-2-97:2006/A12:2015  
EN 62233:2008**

**2014\_53\_EU\_RED (Radio Equipment Directive (RED))**

**2006\_42\_EC\_MACHINE (Machinery Directive)**

**EN 13561:2015**

**2009\_125\_EC\_ERP\_ECODSIGN (Establishing a Framework for the Setting of Ecodesign Requirements for Energy-related Products)**

**(EU) 2019/2020  
(EU) 2021/341  
(EU) 2019/2015  
(EU) 2021/340**

Signé par et au nom de | Firmato in vece e per conto di | Podpisano w imieniu | Υπογραφή για και εξ ονόματος

LEMOINE ERIC

International Projects Quality Leader

Lieu d'établissement | Luogo | miejsce | Τόπος

Ronchin - FRANCE

Date | data del rilascio | Data wydania | ημερομηνία έκδοσης

10/07/2024

*Eric Lemoine*  
**ADZO Services SAS  
135 Rue Sadi Carnot  
CS 00001  
59790 Ronchin**



Declaração de conformidade da UE/CE  
EU/EC Declaration of conformity  
Declaración de conformidad UE/CE  
Declarația de conformitate a UE/CE



Modelo do produto | Product Model | Modelo del producto | Modelul de produs/produsul:

**91451462**

Nome e endereço do fabricante ou do seu representante autorizado | Name and address of the manufacturer or his authorised representative | Nombre y dirección del fabricante o de su representante autorizado | Denumirea și adresa producătorului sau a reprezentantului său autorizat:

**ADEO Services, 135 Rue Sadi Carnot - CS 00001 59790 Ronchin - France**

Esta declaração de conformidade é emitida sob a exclusiva responsabilidade do fabricante. | This declaration of conformity is issued under the sole responsibility of the manufacturer | La presente declaración de conformidad se expide bajo la exclusiva responsabilidad del fabricante | Declarația de conformitate este emisă pe răspunderea exclusivă a producătorului

**Objeto da declaração | Object of the declaration | Objeto de la declaración | Obiectul declarației :**

Tipo de produto | Product Type - Description | Tip produs

**LOBY AWNING - MOTORIZED - LED - 3X2M - BEIGE FAB WHITE STR**

Referência do produto | Product Reference | Referencia del producto  
| Referință produs

**91451462**

Referência Industrial de Tipo | Industrial Type Design Reference |  
Referencia Industrial de Tipo | Referință de desing industrial

**AW4 RML**

Marca do produto | Product Brand | Marca | Marca a produsului:  
EAN

**NATERIAL  
3276007817348**

Codificação do número de série | Serial number coding or batch  
number | Codificación del número de serie | Cod de numere de serie

**XXXXXX YY WW (XXXXXX: Last six number of PO; YY : Year of manufacture; WW: Week  
of manufacture)**

O objeto da declaração acima descrita está em conformidade com a legislação de harmonização da União aplicável. | The object of the declaration described above is in conformity with the relevant Union harmonization legislation. | El objeto de la declaración descrita anteriormente es conforme a la legislación de armonización pertinente de la Unión | Obiectul declarației descris mai sus este în conformitate cu legislația comunitară relevantă de armonizare a Uniunii

Referências às normas harmonizadas pertinentes utilizadas ou referências às especificações para as quais a conformidade é declarada | References to the relevant harmonised standards used or references to the specifications in relation to which conformity is declared | Referencias a las normas armonizadas pertinentes utilizadas, o referencias a las especificaciones respecto a las cuales se declara la conformidad | Referințele standardelor armonizate relevante folosite sau referințele specificațiilor în legătură cu care se declară conformitatea:

Quando aplicável o nome e número do laboratório notificado que emitiu a certificação e a referência ao documento | When applicable, the name and number of notified body number | Cuando correspondo, el nombre y número de laboratorio notificado que haya emitido la certificación y la referencia al documento | Unde este cazul numele și numărul de laborator notificat care a eliberat certificarea și trimiterea la document

**2011\_65\_EU\_RoHS (Restriction of Hazardous Substances in Electrical and Electronic Equipment (RoHS) Directive)**

**(EU)2015/863  
EN IEC 63000:2018**

EN IEC 55014-1:2021  
EN IEC 55014-2: 2021  
EN IEC 61000-3-2: 2019/A1:2021  
EN 61000-3-3:2013/A2:2021  
EN301 489-1 V2.3.2:2019  
EN 301 489-3 V2.3.2:2023  
EN 300 220-2 V2.1.1:2017  
EN 50663:2017  
EN 60335-1:2012/A15:2021  
EN 60335-2-27:2006/A12:2015  
EN 62233:2008

**2014\_53\_EU\_RED (Radio Equipment Directive (RED))**

**2006\_42\_EC\_MACHINE (Machinery Directive)**

**EN 13561:2015**

**2009\_125\_EC\_ERP\_ECODESIGN (Establishing a Framework for the Setting of Ecodesign Requirements for Energy-related Products)**

**(EU) 2019/2020  
(EU) 2021/341  
(EU) 2019/2015  
(EU) 2021/340**

Assinado por e em nome de: | Signed for and on behalf of | Firmado por y en nombre de | Semnat pentru și în numele

LEMOINE ERIC

International Projects Quality Leader

Local | Place | Lugar | Locație

**Ronchin - FRANCE**

data de emissão | Date of issue | Fecha de expedición | Datat

**10/07/2024**

ADEO Services SAS  
135 Rue Sadi Carnot  
CS 00001  
59790 RONCHIN



**Déclaration UE / CE de conformité**  
**UE / Dichiarazione di conformità CE**  
**Deklaracja zgodności UE/WE**  
**Δήλωση συμμόρφωσης ΕΕ / ΕΚ**



Modèle du produit | Modello di prodotto/prodotto | Model produktu/produkt | Моделно προϊόντος/Προϊόν:

**91451463**

Nom et adresse du fabricant ou de son mandataire | La presente dichiarazione di conformità è rilasciata sotto la responsabilità esclusiva del fabbricante | Niniejsza deklaracja zgodności wydana zostaje na wyłączną odpowiedzialność producenta. | Επωνυμία και διεύθυνση του κατασκευαστή ή του εξουσιοδοτημένου αντιπροσώπου του

**ADEO Services, 135 Rue Sadi Carnot - CS 00001 59790 Ronchin - France**

La présente déclaration de conformité est établie sous la seule responsabilité du fabricant | La presente dichiarazione di conformità è rilasciata sotto la responsabilità esclusiva del fabbricante | Niniejsza deklaracja zgodności wydana zostaje na wyłączną odpowiedzialność producenta. | Η παρούσα δήλωση συμμόρφωσης εκδίδεται με αποκλειστική ευθύνη του κατασκευαστή

**Objet de la déclaration | Objeto de la declaración | Przedmiot deklaracji | Στόχος της δήλωσης :**

Type de produit - Description | Tipologia di prodotto | Rodzaj produktu | Τύπος Προϊόντος

**LOBY AWNING - MOTORIZED - LED - 4X3,5M - GREY FAB GREY STR**

Référence produit | Riferimento del prodotto | Referenčné číslo produktu | Αναφορά προϊόντος

**91451463**

Industrial Type Design Reference | Riferimento del Modello industriale di Tipo |

**AW4 RML**

Model/typ/numer fabryczny | Αναφορά σχεδιασμού/βιομηχανικού τύπου

Marque Produit | Marca del prodotto | Marka produktu | Μάρκα προϊόντος

**NATERIAL**

EAN

**3276007817355**

Codification du numéro de série ou de lot | Codifica del numero di serie | Kodowanie numeru seryjnego | Κωδικοποίηση σειριακού αριθμού

**XXXXXX YY WW (XXXXXX: Last six number of PO; YY : Year of manufacture; WW: Week of manufacture)**

L'objet de la déclaration décrit ci-dessus est conforme à la législation d'harmonisation de l'union applicable | L'oggetto della dichiarazione di cui sopra è conforme alla pertinente normativa di armonizzazione dell'Unione | Wymieniony powyżej przedmiot niniejszej deklaracji jest zgodny z odnośnymi wymaganiami unijnego prawodawstwa harmonizacyjnego | Ο στόχος της δήλωσης που περιγράφεται παραπάνω είναι σύμφωνα με τη σχετική ενωσιακή νομοθεσία εναρμόνισης:

Références des normes harmonisées pertinentes appliquées ou des spécifications par rapport auxquelles la conformité est déclarée | Riferimenti alle pertinenti norme armonizzate utilizzate o alle specifiche in relazione alle quali è dichiarata la conformità | Odwołania do odnośnych norm zharmonizowanych, które zastosowano, lub do specyfikacji, w odniesieniu do których deklarowano jest zgodność: | Μνεία των σχετικών εναρμονισμένων προτύπων που χρησιμοποιούνται, ή μνεία των προδιαγραφών σε σχέση με τις οποίες δηλώνεται η συμμόρφωση:

Le cas échéant, le nom et le numéro de l'organisme notifié | Dove applicabile il nome e il numero del laboratorio notificato che ha rilasciato la certificazione e il riferimento al documento | W stosownych przypadkach, podajtkawana nazwa i numer laboratorium, które wydało certyfikat oraz odniesienie do dokumentu | Όπου ισχύει το γνωστοποιημένο όνομα και τον αριθμό του εργαστηρίου που εξέδωσε την πιστοποίηση και την αναφορά στο έγγραφο

**2011\_65\_EU\_RoHS (Restriction of Hazardous Substances in Electrical and Electronic Equipment (RoHS) Directive)**

**(EU)2015/863  
EN IEC 63000:2018**

**EN IEC 55014-1:2021  
EN IEC 55014-2:2021  
EN IEC 61000-3-2:2019/A1:2021  
EN 61000-3-3:2019/A2:2021  
EN501489-1 V2.3.2:2019  
EN 301489-3 V2.3.2:2023  
EN 300220-2 V3.1.1:2017  
EN 50663:2017  
EN 60335-1:2012/A15:2021  
EN 60335-2-97:2006/A12:2015  
EN 62233:2008**

**2014\_53\_EU\_RED (Radio Equipment Directive (RED))**

**2006\_42\_EC\_MACHINE (Machinery Directive)**

**EN 13561:2015**

**2009\_125\_EC\_ERP\_ECODSIGN (Establishing a Framework for the Setting of Ecodesign Requirements for Energy-related Products)**

**(EU) 2019/2020  
(EU) 2021/341  
(EU) 2019/2015  
(EU) 2021/340**

Signé par et au nom de | Firmato in vece e per conto di | Podpisano w imieniu | Υπογραφή για και εξ ονόματος

LEMOINE ERIC

International Projects Quality Leader

Lieu d'établissement | Luogo | miejsce | Τόπος

Ronchin - FRANCE

Date | data del rilascio | Data wydania | ημερομηνία έκδοσης

10/07/2024

*Eric Lemoine*  
**ADZO Services SAS**  
**135 Rue Sadi Carnot**  
**CS 00001**  
**59790 Ronchin**



Declaração de conformidade da UE/CE  
EU/EC Declaration of conformity  
Declaración de conformidad UE/CE  
Declarația de conformitate a UE/CE



Modelo do produto | Product Model | Modelo del producto | Modelul de produs/produsul:

**91451463**

Nome e endereço do fabricante ou do seu representante autorizado | Name and address of the manufacturer or his authorised representative | Nombre y dirección del fabricante o de su representante autorizado | Denumirea și adresa producătorului sau a reprezentantului său autorizat:

**ADEO Services, 135 Rue Sadi Carnot - CS 00001 59790 Ronchin - France**

Esta declaração de conformidade é emitida sob a exclusiva responsabilidade do fabricante. | This declaration of conformity is issued under the sole responsibility of the manufacturer  
| La presente declaración de conformidad se expide bajo la exclusiva responsabilidad del fabricante | Declarația de conformitate este emisă pe răspunderea exclusivă a producătorului

**Objeto da declaração | Object of the declaration | Objeto de la declaración | Obiectul declarației :**

Tipo de produto | Product Type - Description | Tip produs

**LOBY AWNING - MOTORIZED - LED - 4X3,5M - GREY FAB GREY STR**

Referência do produto | Product Reference | Referencia del producto  
| Referință produs

**91451463**

Referência Industrial de Tipo | Industrial Type Design Reference |  
Referencia Industrial de Tipo | Referință de desing industrial

**AW4 RML**

Marca do produto | Product Brand | Marca | Marca a produsului:  
EAN

**NATERIAL  
3276007817355**

Codificação do número de série | Serial number coding or batch  
number | Codificación del número de serie | Cod de numere de serie

**XXXXXX YY WW (XXXXXX: Last six number of PO; YY : Year of manufacture; WW: Week  
of manufacture)**

O objeto da declaração acima descrita está em conformidade com a legislação de harmonização da União aplicável: | The object of the declaration described above is in conformity with the relevant Union harmonization legislation | El objeto de la declaración descrita anteriormente es conforme a la legislación de armonización pertinente de la Unión | Obiectul declarației descris mai sus este în conformitate cu legislația comunitară relevantă de armonizare a Uniunii

Referências às normas harmonizadas pertinentes utilizadas ou referências às especificações para as quais a conformidade é declarada | References to the relevant harmonised standards used or references to the specifications in relation to which conformity is declared | Referencias a las normas armonizadas pertinentes utilizadas, o referencias a las especificaciones respecto a las cuales se declara la conformidad | Referințele standardelor armonizate relevante folosite sau referințele specificațiilor în legătură cu care se declară conformitatea:

Quando aplicável o nome e número do laboratório notificado que emitiu a certificação e a referência ao documento | When applicable, the name and number of notified body number | Cuando correspondo, el nombre y número de laboratorio notificado que haya emitido la certificación y la referencia al documento | Unde este cazul numele și numărul de laborator notificat care a eliberat certificarea și trimiterea la document

**2011\_65\_EU\_RoHS (Restriction of Hazardous Substances in Electrical and Electronic Equipment (RoHS) Directive)**

**(EU)2015/863  
EN IEC 63000:2018**

EN IEC 55014-1:2021  
EN IEC 55014-2: 2021  
EN IEC 61000-3-2: 2019/A1:2021  
EN 61000-3-3:2013/A2:2021  
EN301 489-1 V2.3.2:2019  
EN 301 489-3 V2.3.2:2023  
EN 300 220-2 V2.1.1:2017  
EN 50663:2017  
EN 60335-1:2012/A15:2021  
EN 60335-2-27:2006/A12:2015  
EN 62233:2008

**2014\_53\_EU\_RED (Radio Equipment Directive (RED))**

**EN 13561:2015**

**2006\_42\_EC\_MACHINE (Machinery Directive)**

**(EU) 2019/2020  
(EU) 2021/341  
(EU) 2019/2015  
(EU) 2021/340**

**2009\_125\_EC\_ERP\_ECOCODESIGN (Establishing a Framework for the Setting of Ecodesign Requirements for Energy-related Products)**

Assinado por e em nome de: | Signed for and on behalf of | Firmado por y en nombre de | Semnat pentru și în numele

LEMOINE ERIC

International Projects Quality Leader

Local | Place | Lugar | Locație

**Ronchin - FRANCE**

data de emissão | Date of issue | Fecha de expedición | Datat

**10/07/2024**

*Eric Lemoine*  
ADEO Services SAS  
135 Rue Sadi Carnot  
CS 00001  
59790 RONCHIN



**Déclaration UE / CE de conformité  
UE / Dichiarazione di conformità CE  
Deklaracja zgodności UE/WE  
Δήλωση συμμόρφωσης ΕΕ / ΕΚ**



Modèle du produit | Modello di prodotto/prodotto | Model produktu/produkt | Μοντέλο προϊόντος/Προϊόν:

**91451464**

Nom et adresse du fabricant ou de son mandataire | La presente dichiarazione di conformità è rilasciata sotto la responsabilità esclusiva del fabbricante | Niniejsza deklaracja zgodności wydana zostaje na wyłączną odpowiedzialność producenta. | Επωνυμία και διεύθυνση του κατασκευαστή ή του εξουσιοδοτημένου αντιπροσώπου του

**ADEO Services, 135 Rue Sadi Carnot - CS 00001 59790 Ronchin - France**

La présente déclaration de conformité est établie sous la seule responsabilité du fabricant | La presente dichiarazione di conformità è rilasciata sotto la responsabilità esclusiva del fabbricante | Niniejsza deklaracja zgodności wydana zostaje na wyłączną odpowiedzialność producenta. | Η παρούσα δήλωση συμμόρφωσης εκδίδεται με αποκλειστική ευθύνη του κατασκευαστή

**Objet de la déclaration | Objeto de la declaración | Przedmiot deklaracji | Στόχος της δήλωσης :**

Type de produit - Description | Tipologia di prodotto | Rodzaj produktu | Τύπος Προϊόντος

**LOBY AWNING - MOTORISED - LED - 4X3,5M - BEIGE FAB WHITE STR**

Référence produit | Riferimento del prodotto | Referenčné číslo produktu | Αναφορά προϊόντος

**91451464**

Industrial Type Design Reference | Riferimento del Modello industriale di Tipo |

**AW4 RML**

Model/typ/numer fabryczny | Αναφορά σχεδιασμού/βιομηχανικού τύπου

Marque/Produit | Marca del prodotto | Marka produktu | Μάρκα προϊόντος

**NATERIAL**

EAN

**3276007817362**

Codification du numéro de série ou de lot | Codifica del numero di serie | Kodowanie numeru seryjnego | Κωδικοποίηση σειριακού αριθμού

**XXXXXX YY WW (XXXXXX: Last six number of PO; YY : Year of manufacture; WW: Week of manufacture)**

L'objet de la déclaration décrit ci-dessus est conforme à la législation d'harmonisation de l'union applicable | L'oggetto della dichiarazione di cui sopra è conforme alla pertinente normativa di armonizzazione dell'Unione | Wymieniony powyżej przedmiot niniejszej deklaracji jest zgodny z odnośnymi wymaganiami unijnego prawodawstwa harmonizacyjnego | Ο στόχος της δήλωσης που περιγράφεται παραπάνω είναι σύμφωνα με τη σχετική ενωσιακή νομοθεσία εναρμόνισης:

Références des normes harmonisées pertinentes appliquées ou des spécifications par rapport auxquelles la conformité est déclarée | Riferimenti alle pertinenti norme armonizzate utilizzate o alle specifiche in relazione alle quali è dichiarata la conformità | Odwołania do odnośnych norm zharmonizowanych, które zastosowano, lub do specyfikacji, w odniesieniu do których deklarowano jest zgodność: | Μνεία των σχετικών εναρμονισμένων προτύπων που χρησιμοποιούνται, ή μνεία των προδιαγραφών σε σχέση με τις οποίες δηλώνεται η συμμόρφωση:

Le cas échéant, le nom et le numéro de l'organisme notifié | Dove applicabile il nome e il numero del laboratorio notificato che ha rilasciato la certificazione e il riferimento al documento | W stosownych przypadkach, podajemy nazwa i numer laboratorium, które wydało certyfikat oraz odniesienie do dokumentu | Όπου ισχύει το γνωστοποιημένο όνομα και τον αριθμό του εργαστηρίου που εξέδωσε την πιστοποίηση και την αναφορά στο έγγραφο

**2011\_65\_EU\_RoHS (Restriction of Hazardous Substances in Electrical and Electronic Equipment (RoHS) Directive)**

**(EU)2015/863  
EN IEC 63000:2018**

**EN IEC 55014-1:2021  
EN IEC 55014-2:2021  
EN IEC 61000-3-2:2019/A1:2021  
EN 61000-3-3:2019/A2:2021  
EN501489-1 V2.3.2:2019  
EN 301489-3 V2.3.2:2023  
EN 300220-2 V3.1.1:2017  
EN 50663:2017  
EN 60335-1:2012/A15:2021  
EN 60335-2-97:2006/A12:2015  
EN 62233:2008**

**2014\_53\_EU\_RED (Radio Equipment Directive (RED))**

**2006\_42\_EC\_MACHINE (Machinery Directive)**

**EN 13561:2015**

**2009\_125\_EC\_ERP\_ECODSIGN (Establishing a Framework for the Setting of Ecodesign Requirements for Energy-related Products)**

**(EU) 2019/2020  
(EU) 2021/341  
(EU) 2019/2015  
(EU) 2021/340**

Signé par et au nom de | Firmato in vece e per conto di | Podpisano w imieniu | Υπογραφή για και εξ ονόματος

LEMOINE ERIC

International Projects Quality Leader

Lieu d'établissement | Luogo | miejsce | Τόπος

Ronchin - FRANCE

Date | data del rilascio | Data wydania | ημερομηνία έκδοσης

10/07/2024

*Eric Lemoine*  
**ADZO Services SAS  
135 Rue Sadi Carnot  
CS 00001  
59790 Ronchin**



Declaração de conformidade da UE/CE  
EU/EC Declaration of conformity  
Declaración de conformidad UE/CE  
Declarația de conformitate a UE/CE



Modelo do produto | Product Model | Modelo del producto | Modelul de produs/produsul:

91451464

Nome e endereço do fabricante ou do seu representante autorizado | Name and address of the manufacturer or his authorised representative | Nombre y dirección del fabricante o de su representante autorizado | Denumirea și adresa producătorului sau a reprezentantului său autorizat:

**ADEO Services, 135 Rue Sadi Carnot - CS 00001 59790 Ronchin - France**

Esta declaração de conformidade é emitida sob a exclusiva responsabilidade do fabricante. | This declaration of conformity is issued under the sole responsibility of the manufacturer  
| La presente declaración de conformidad se expide bajo la exclusiva responsabilidad del fabricante | Declarația de conformitate este emisă pe răspunderea exclusivă a producătorului

**Objeto da declaração | Object of the declaration | Objeto de la declaración | Obiectul declarației :**

Tipo de produto | Product Type - Description | Tip produs

**LOBY AWNING - MOTORISED - LED - 4X3,5M - BEIGE FAB WHITE STR**

Referência do produto | Product Reference | Referencia del producto  
| Referință produs

**91451464**

Referência Industrial de Tipo | Industrial Type Design Reference |  
Referencia Industrial de Tipo | Referință de desing industrial

**AW4 RML**

Marca do produto | Product Brand | Marca | Marcă a produsului:  
EAN

**NATERIAL  
3276007817362**

Codificação do número de série | Serial number coding or batch  
number | Codificación del número de serie | Cod de numere de serie

**XXXXXX YY WW (XXXXXX: Last six number of PO; YY : Year of manufacture; WW: Week  
of manufacture)**

O objeto da declaração acima descrita está em conformidade com a legislação de harmonização da União aplicável. | The object of the declaration described above is in conformity with the relevant Union harmonization legislation. | El objeto de la declaración descrita anteriormente es conforme a la legislación de armonización pertinente de la Unión | Obiectul declarației descris mai sus este în conformitate cu legislația comunitară relevantă de armonizare a Uniunii

Referências às normas harmonizadas pertinentes utilizadas ou referências às especificações para as quais a conformidade é declarada | References to the relevant harmonised standards used or references to the specifications in relation to which conformity is declared | Referencias a las normas armonizadas pertinentes utilizadas, o referencias a las especificaciones respecto a las cuales se declara la conformidad | Referințele standardelor armonizate relevante folosite sau referințele specificațiilor în legătură cu care se declară conformitatea:

Quando aplicável o nome e número do laboratório notificado que emitiu a certificação e a referência ao documento | When applicable, the name and number of notified body number | Cuando correspondo, el nombre y número de laboratorio notificado que haya emitido la certificación y la referencia al documento | Unde este cazul numele și numărul de laborator notificat care a eliberat certificarea și trimiterea la document

**2011\_65\_EU\_RoHS (Restriction of Hazardous Substances in Electrical and Electronic Equipment (RoHS) Directive)**

**(EU)2015/863  
EN IEC 63000:2018**

EN IEC 55014-1:2021  
EN IEC 55014-2: 2021  
EN IEC 61000-3-2: 2019/A1:2021  
EN 61000-3-3:2013/A2:2021  
EN301 489-1 V2.3:2019  
EN 301 489-3 V2.3.2:2023  
EN 300 220-2 V3.1.1:2017  
EN 50663:2017  
EN 60335-1:2012/A15:2021  
EN 60335-2-27:2006/A12:2015  
EN 62233:2008

**2014\_53\_EU\_RED (Radio Equipment Directive (RED))**

**2006\_42\_EC\_MACHINE (Machinery Directive)**

**EN 13561:2015**

**2009\_125\_EC\_ERP\_ECOCODESIGN (Establishing a Framework for the Setting of Ecodesign Requirements for Energy-related Products)**

**(EU) 2019/2020  
(EU) 2021/341  
(EU) 2019/2015  
(EU) 2021/340**

Assinado por e em nome de: | Signed for and on behalf of | Firmado por y en nombre de | Semnat pentru și în numele

LEMOINE ERIC

International Projects Quality Leader

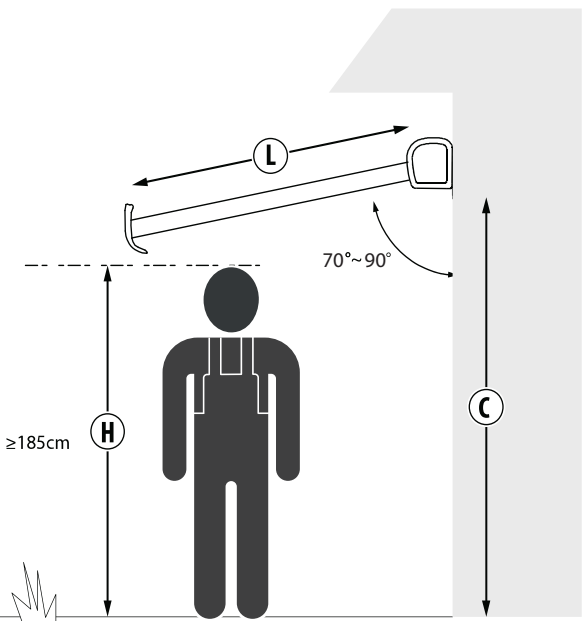
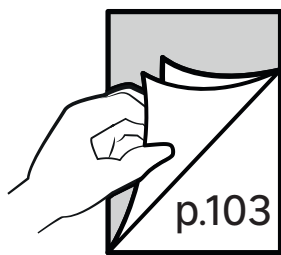
Local | Place | Lugar | Locație

Ronchin - FRANCE

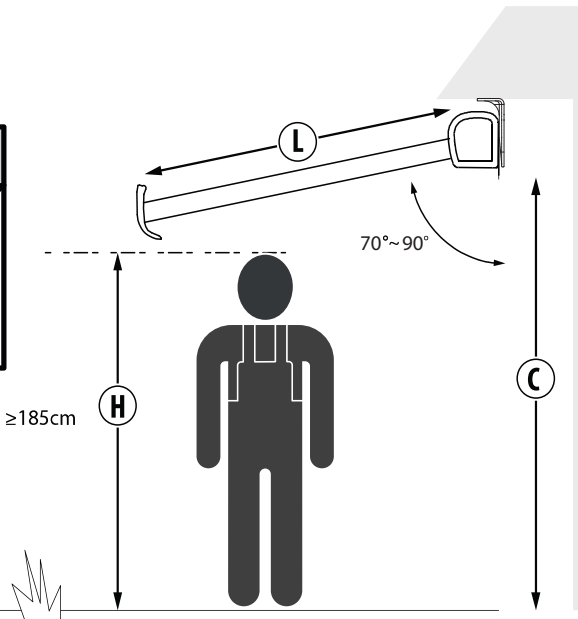
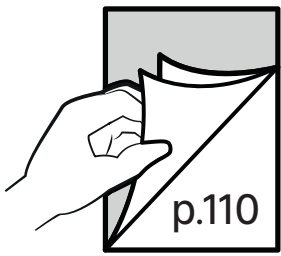
data de emissão | Date of issue | Fecha de expedición | Datat

10/07/2024

ADEO Services SAS  
135 Rue Sadi Carnot  
CS 00001  
59790 RONCHIN



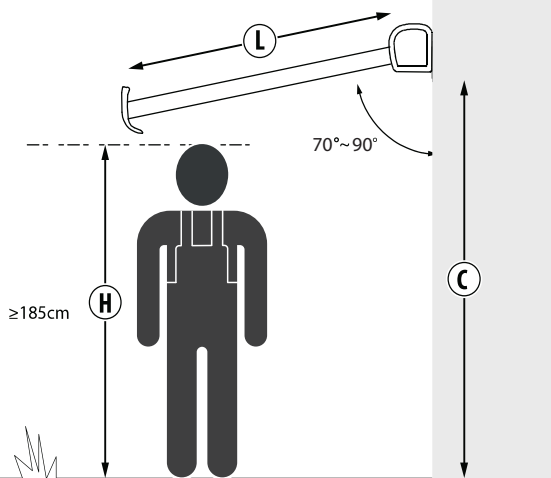
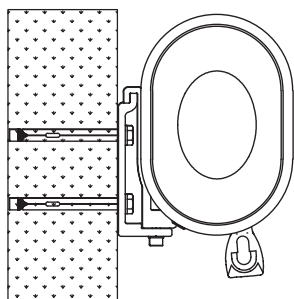
$$C = H + (0,17 \times L)$$



$$C = H + (0,17 \times L)$$

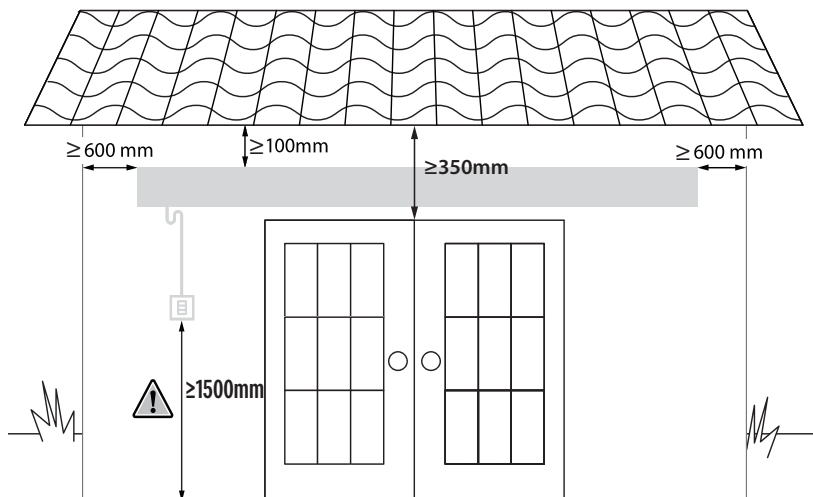


1



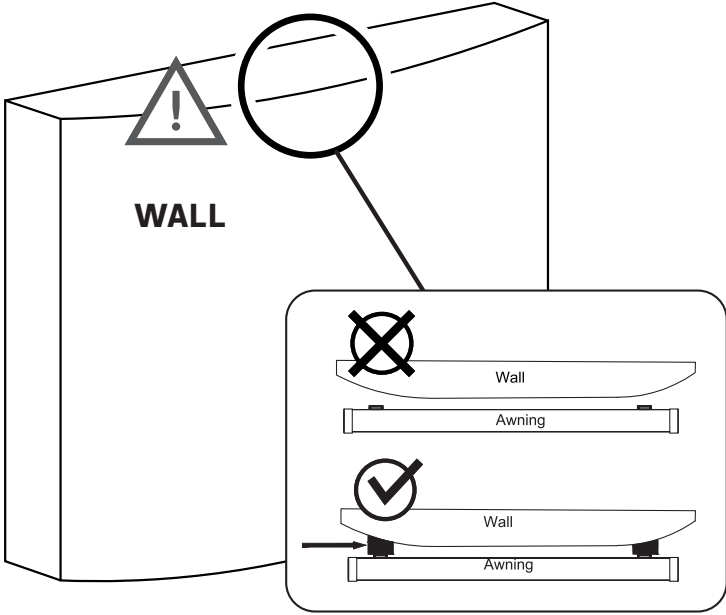
$$C = H + (0,17 \times L)$$

2

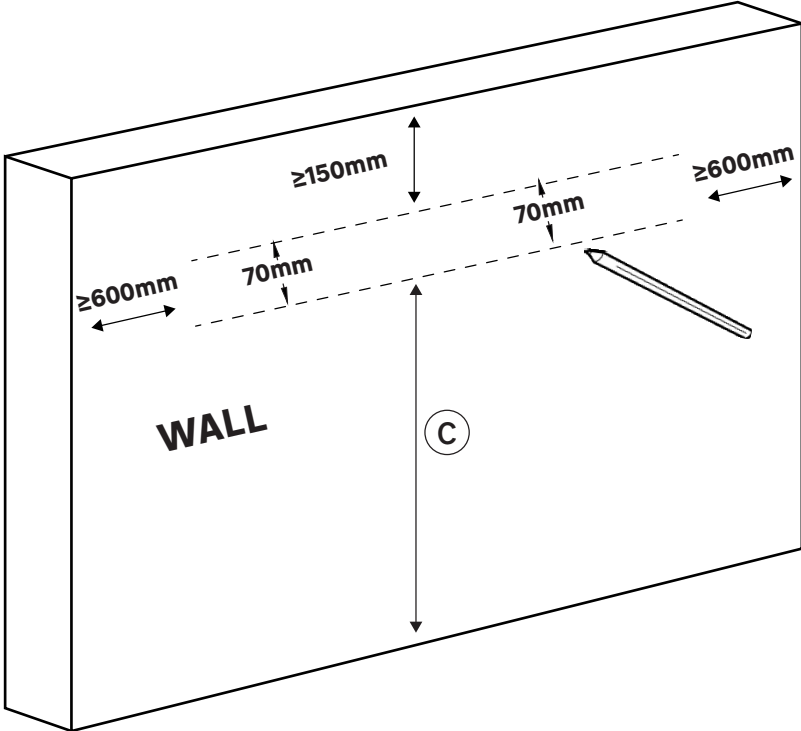




3



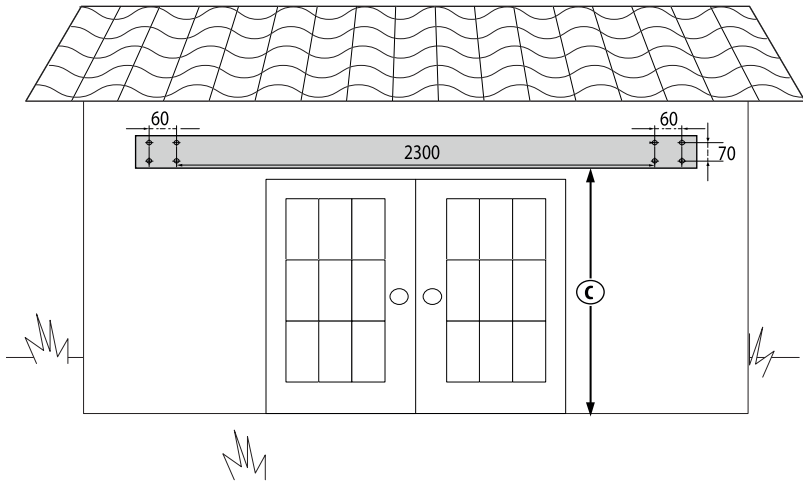
4





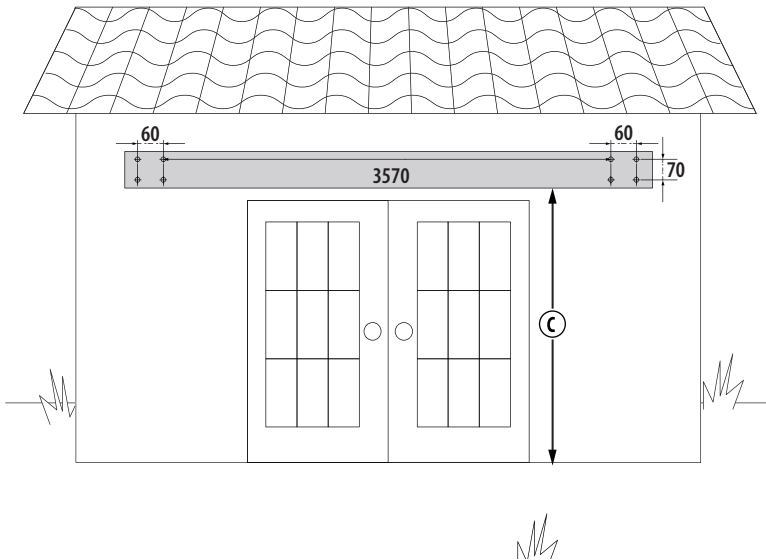
5-1

295 x 200 cm



5-2

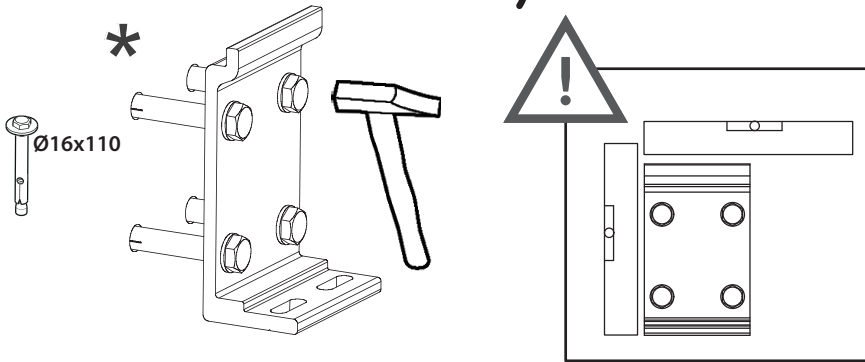
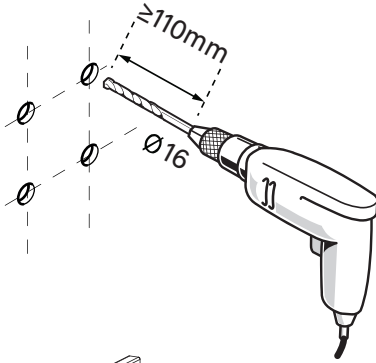
395X350 cm



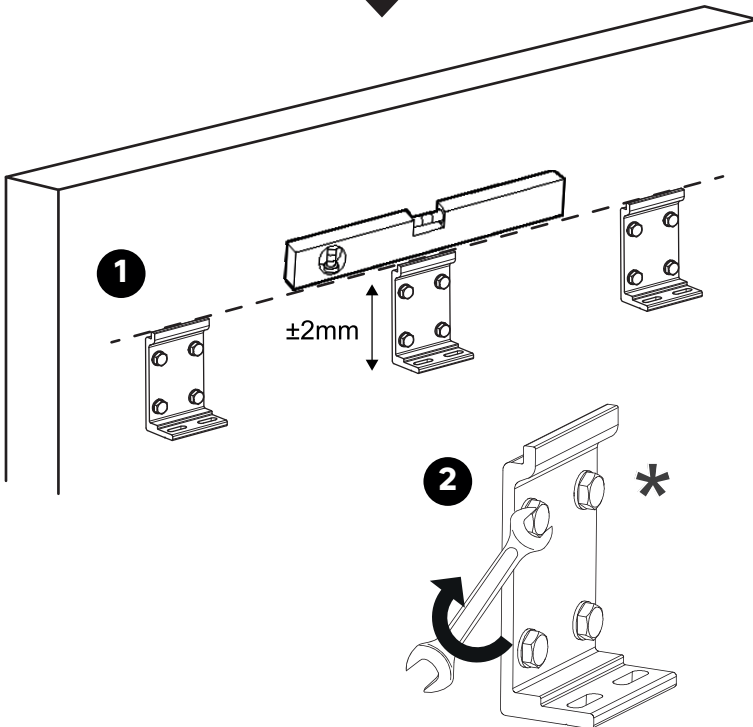




7

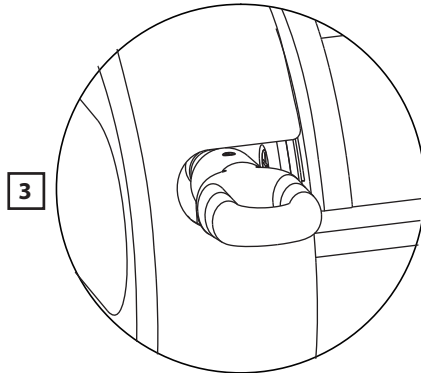
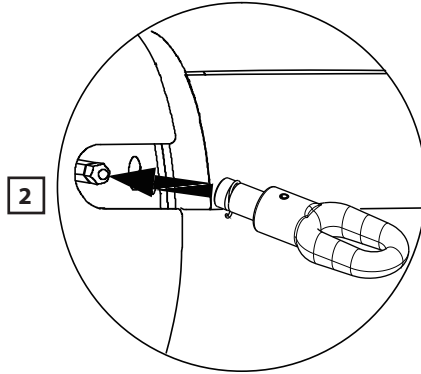
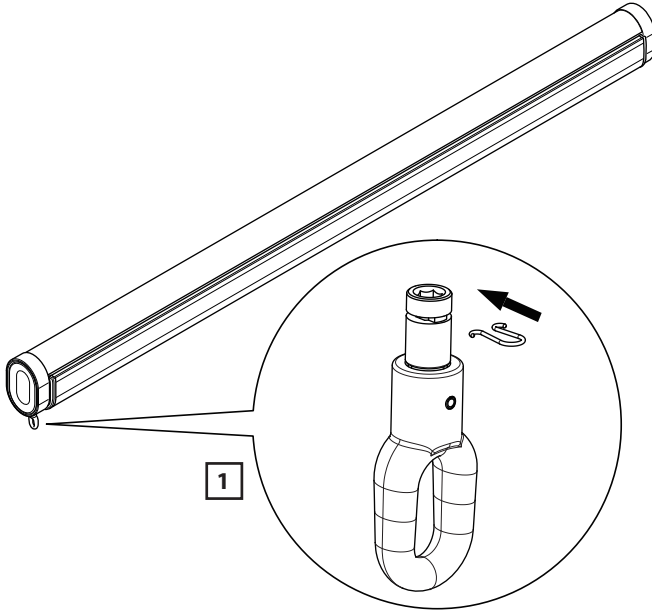


8



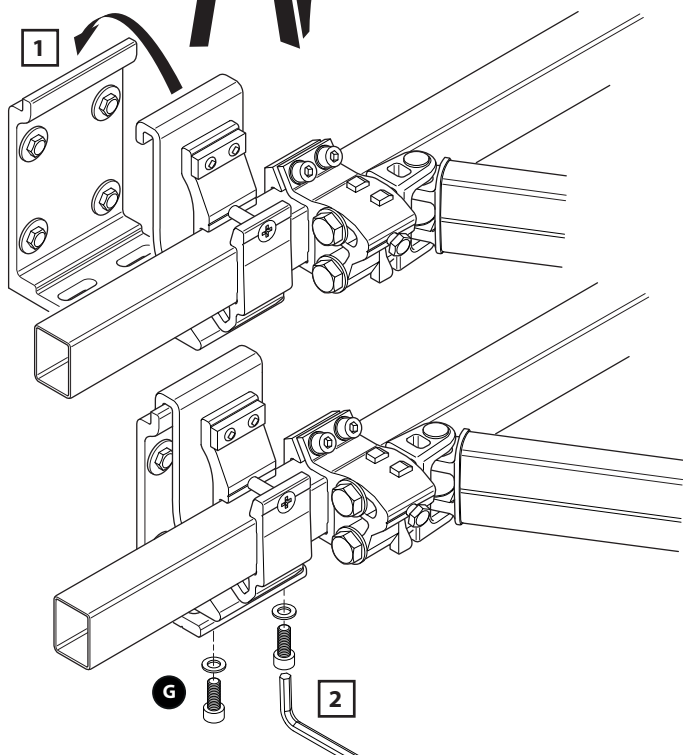
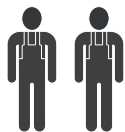


9



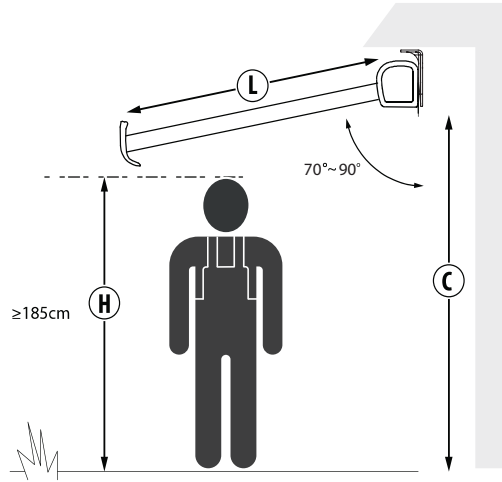
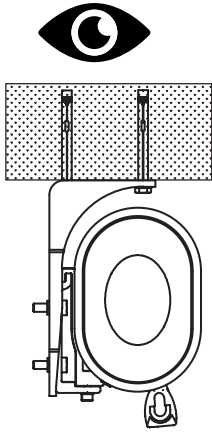


10



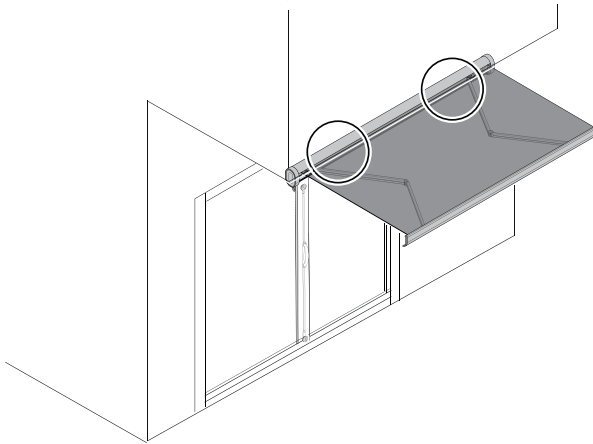


1

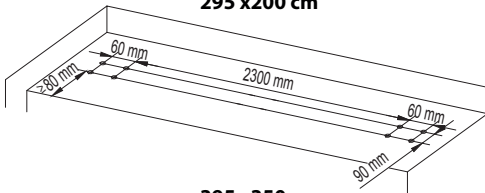


$$C = H + (0,17 \times L)$$

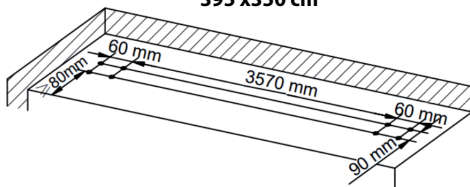
2



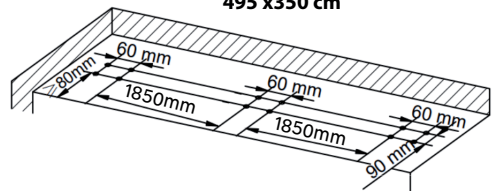
295 x 200 cm



395 x 350 cm

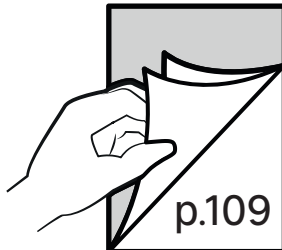
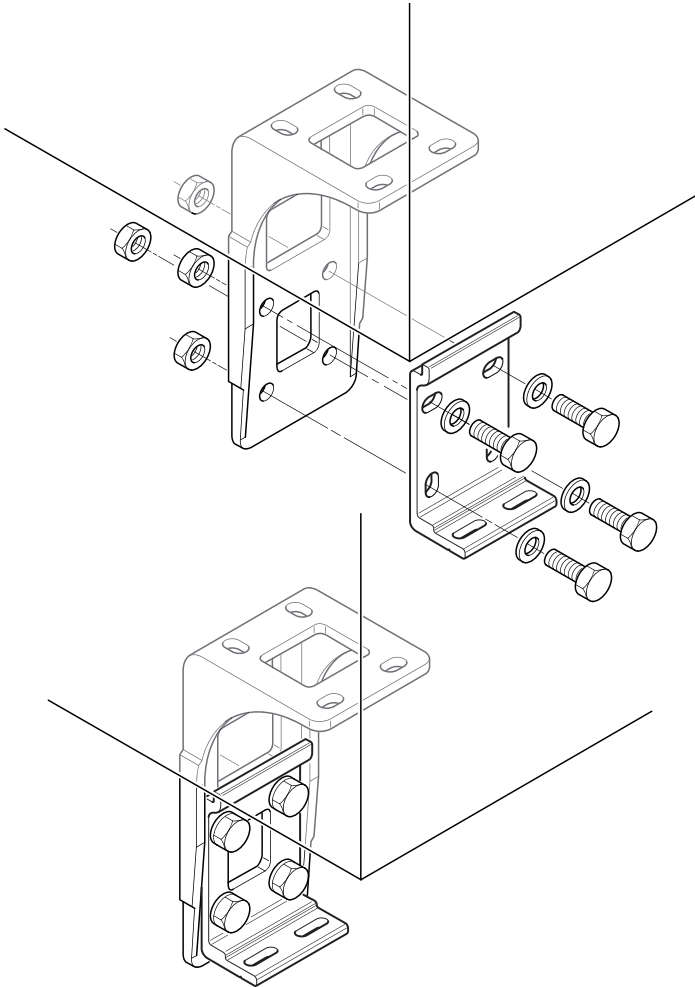


495 x 350 cm



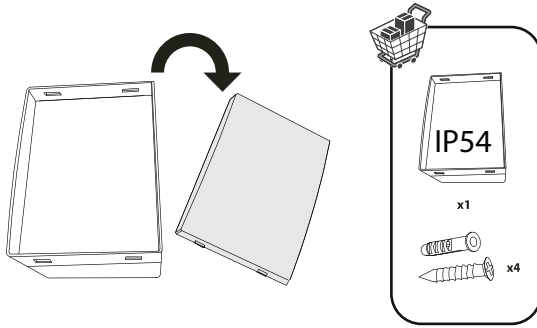


4

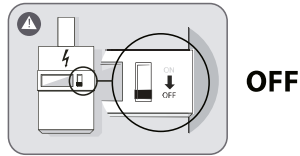




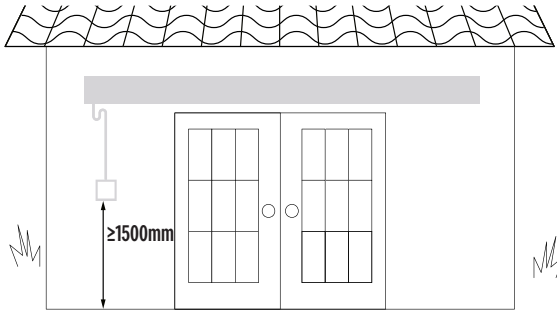
11



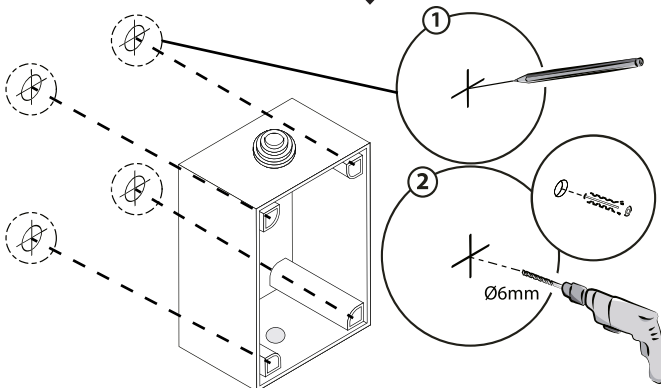
12



13

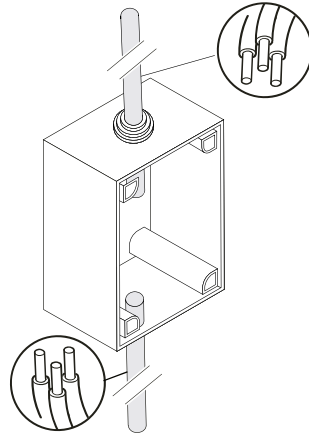
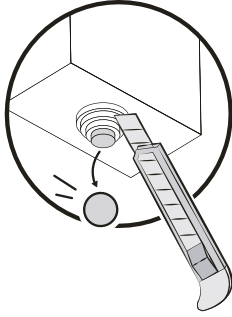


14

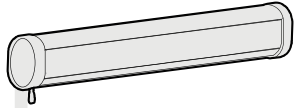




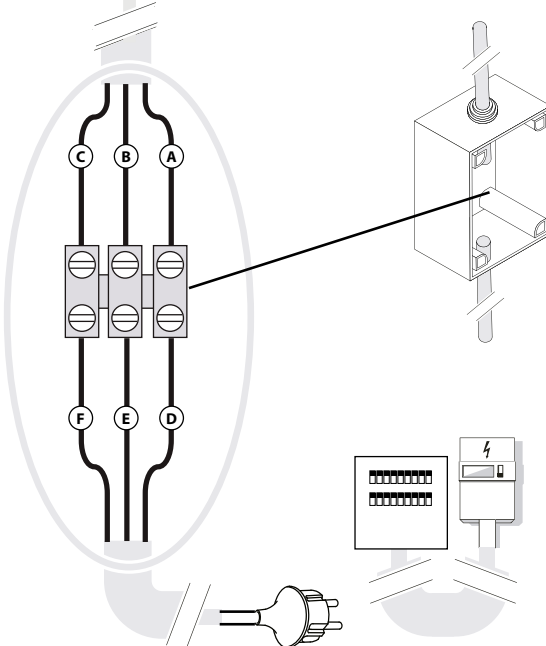
15



16

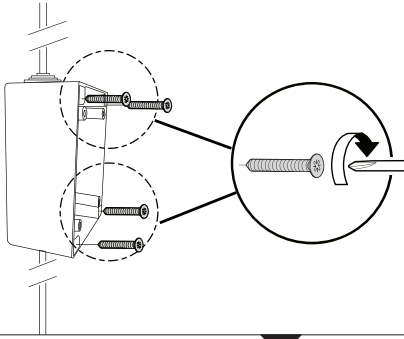


<b>Black</b>	Direction 01
<b>Yellow and green</b>	Earth
<b>Blue</b>	Neutral
<b>Brown</b>	Direction 02
<b>Yellow and green</b>	Earth
<b>Brown</b>	Live
<b>Blue</b>	Neutral

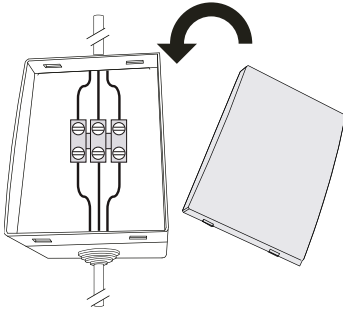




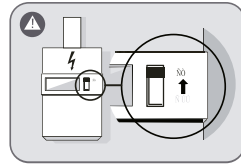
17



18

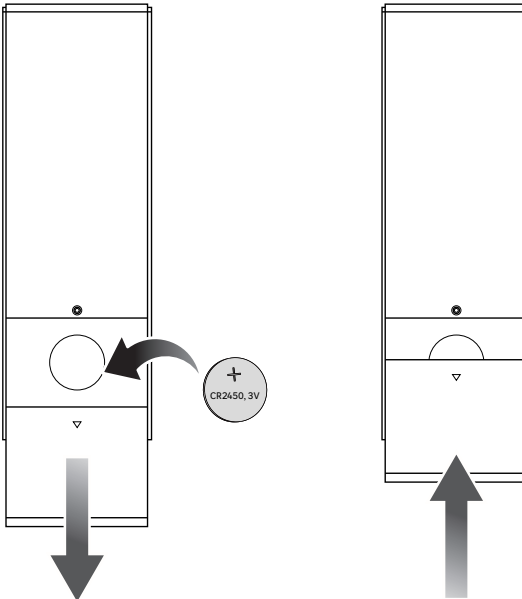


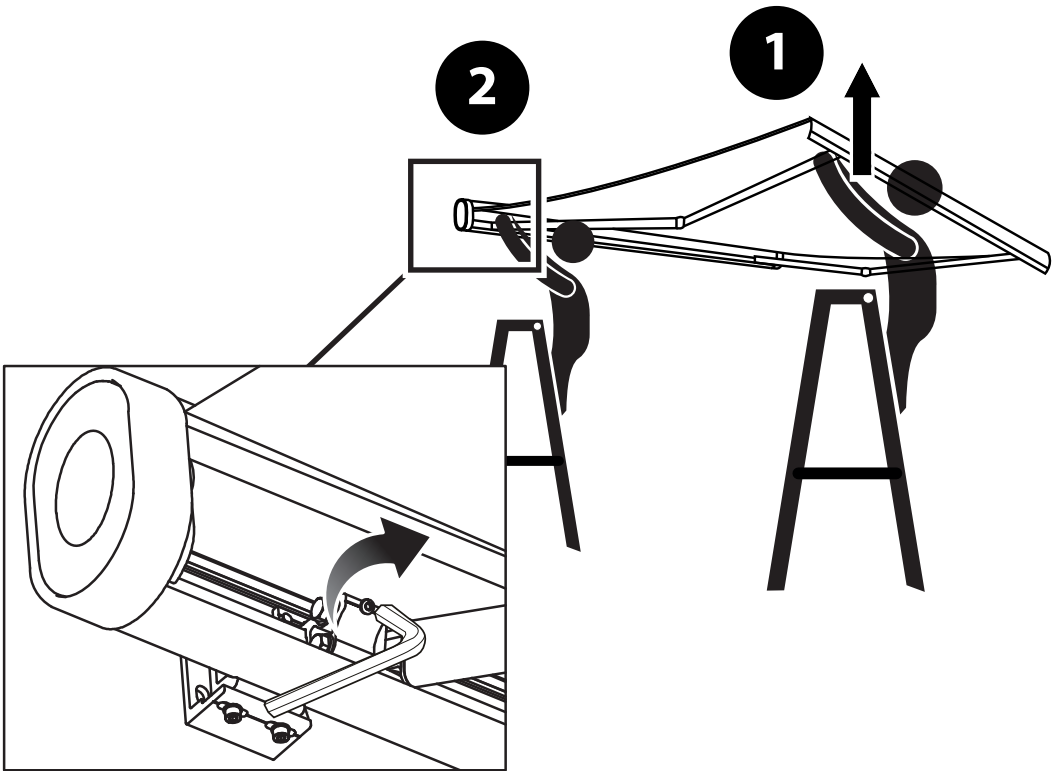
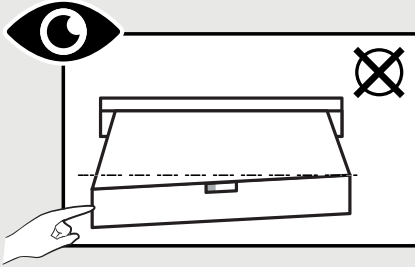
19

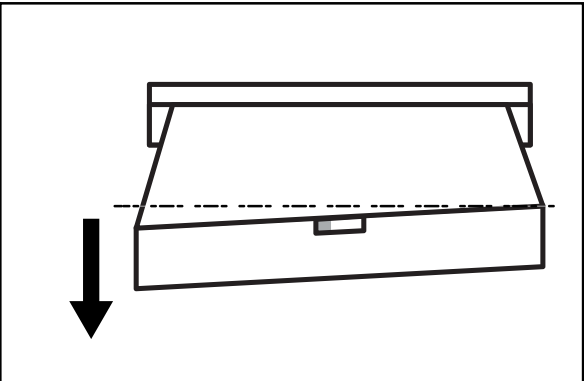
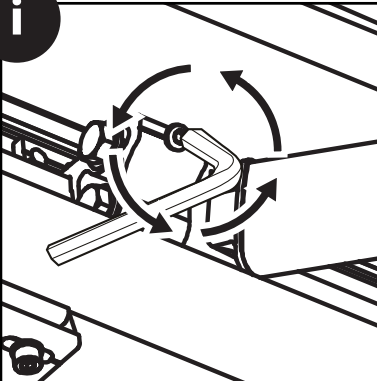
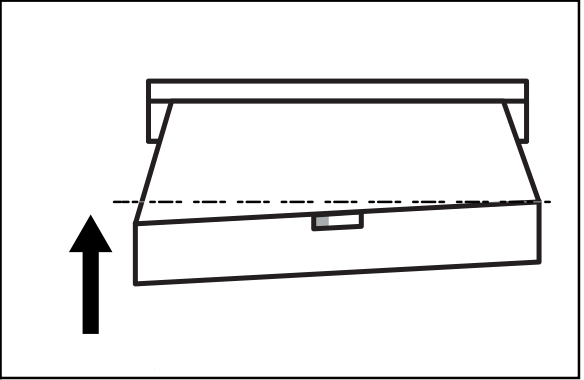
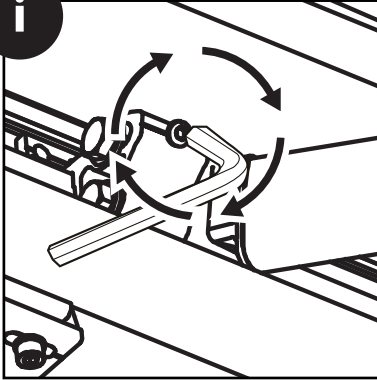


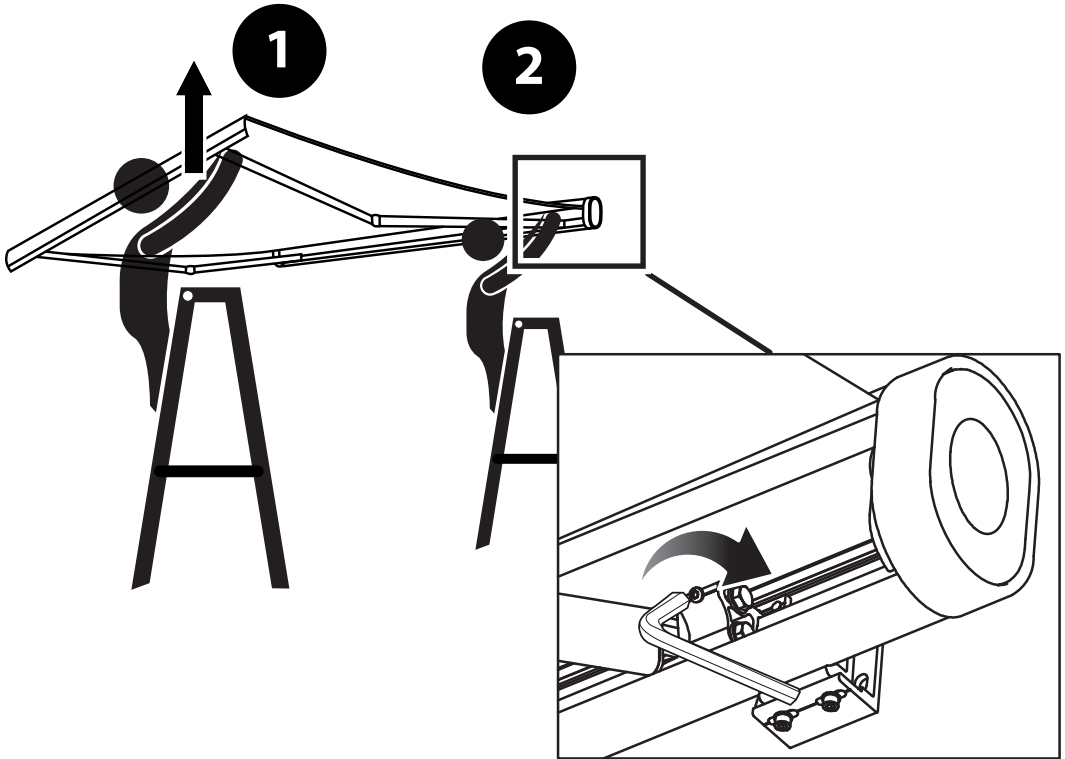
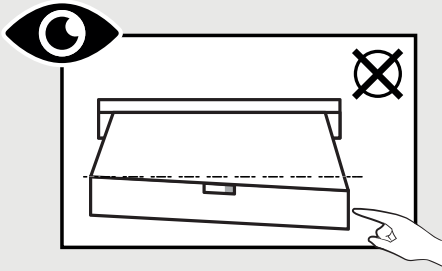
ON

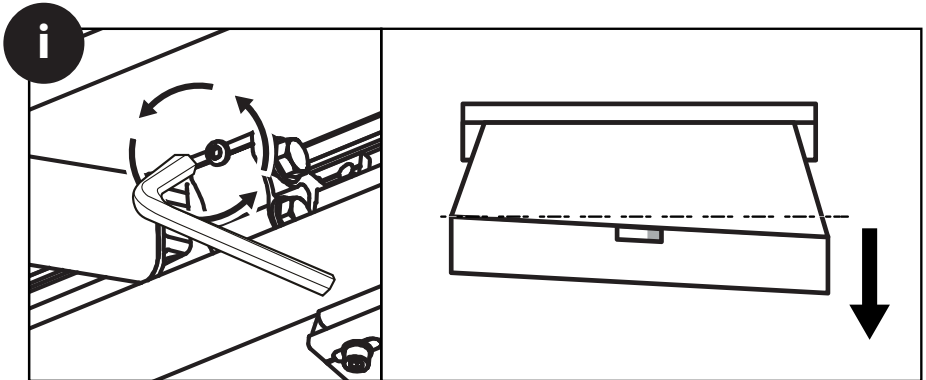
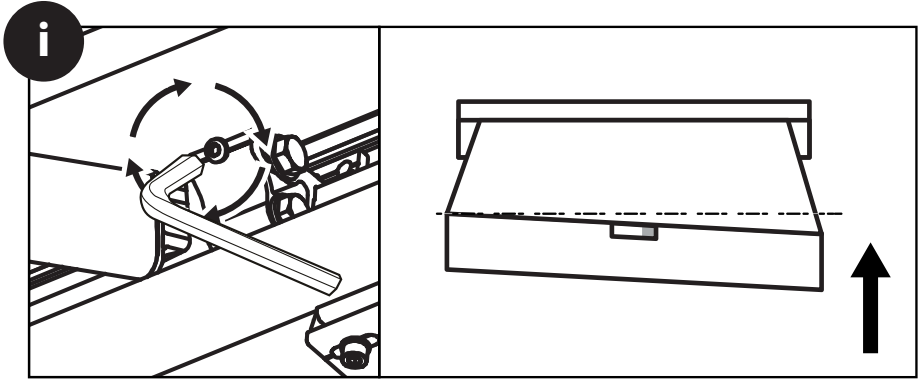
20

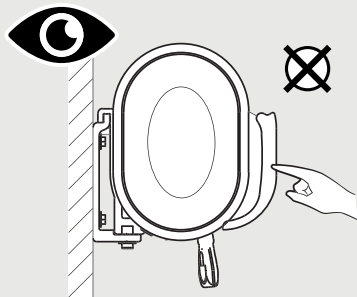




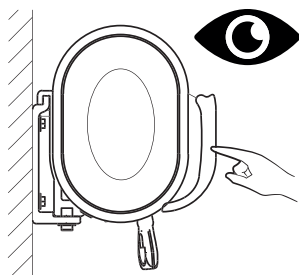
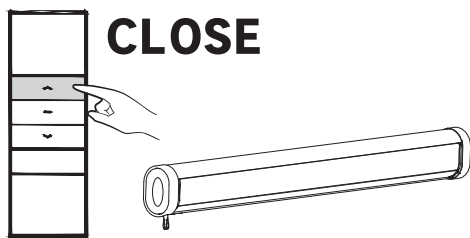




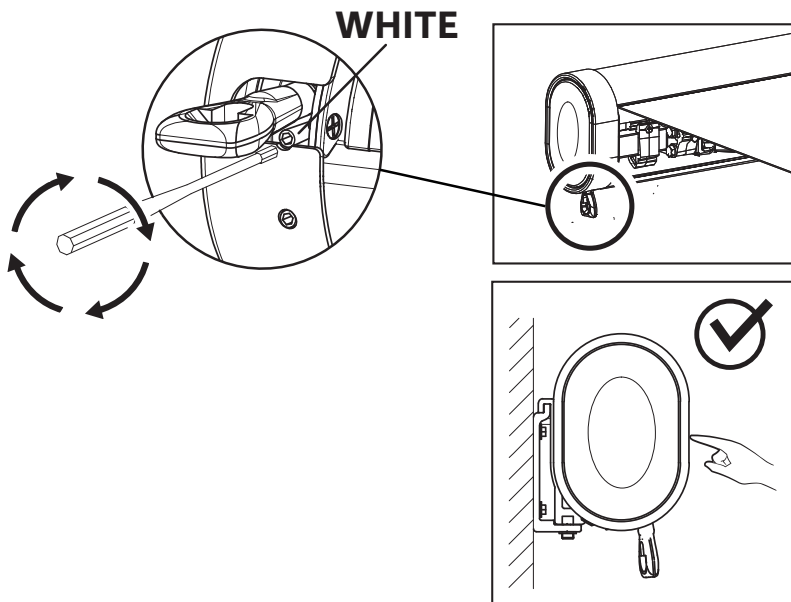


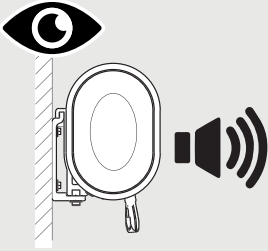


1

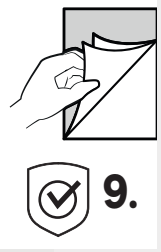


2

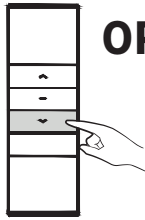
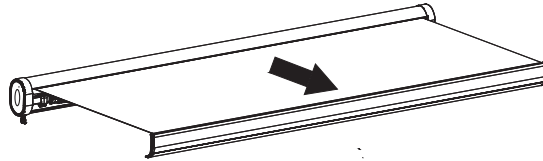




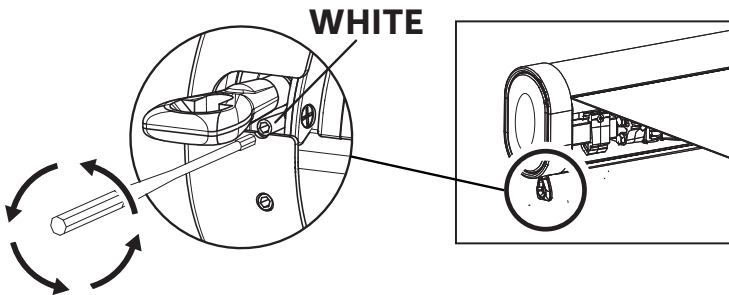
**FR.** Le moteur bourdonne après le repli du produit.  
**ES.** El motor zumba después de recoger el producto.  
**PT.** O motor emite um sinal sonoro quando o produto é dobrado.  
**IT.** Il motore ronza dopo che il prodotto è stato ripiegato.  
**EL.** Το μοτέρ εκπέμπει ήχους μετά την αναδίπλωση του προϊόντος.  
**PL.** Silnik brzęczy po zwinięciu produktu.  
**UA.** Двигун видає гудіння після того, як виріб був складений.  
**RO.** Motorul bâzâie după strângerea produsului.  
**NL.** De motor zoemt nadat het product is opgevouwen.  
**ZA.** O motor emite um zumbido depois que o produto é dobrado.



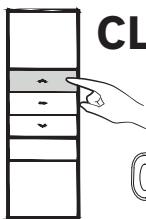
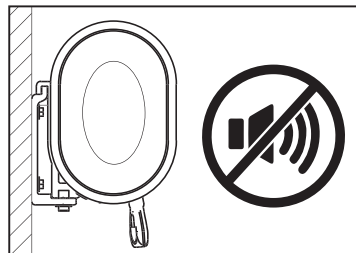
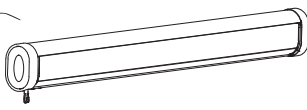
1

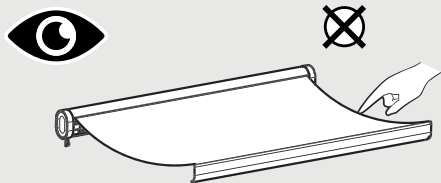
**OPEN**

2

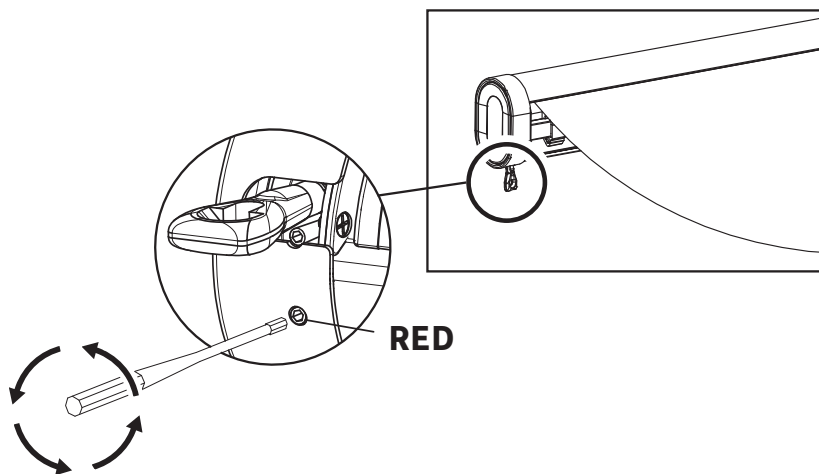


3

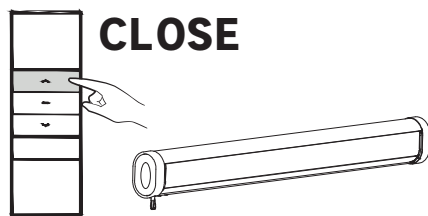
**CLOSE**



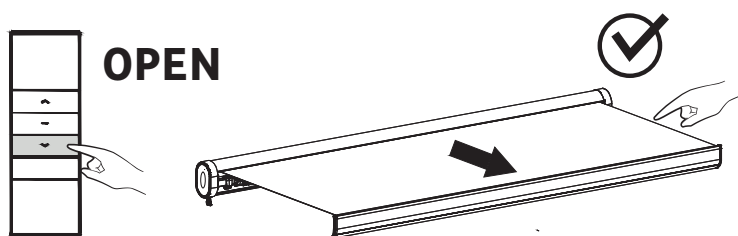
1

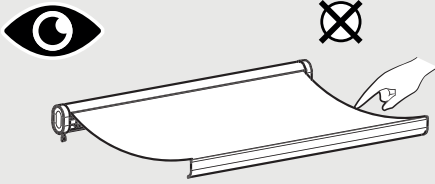


2

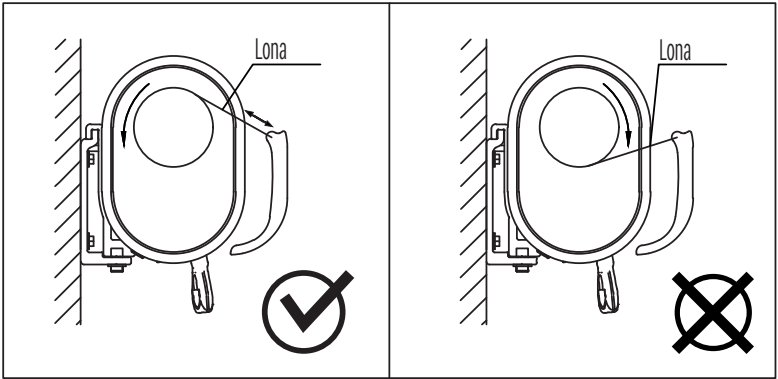


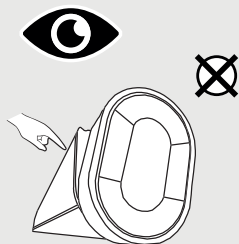
3





4





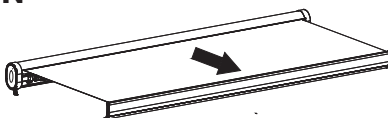
**FR.** Un des côtés du store ne se replie pas correctement à cause d'un problème de calage.  
**ES.** Uno de los lados del toldo no se recoge correctamente debido a un problema con el anillo.  
**PT.** Um lado do toldo não está a dobrar corretamente devido a um problema de calço.  
**IT.** Un lato della tenda non si piega correttamente a causa di un problema di zeppatura.  
**EL.** Η μία πλευρά της τένας δεν διπλώνει σωστά λόγω προβλήματος στην καλωδίωση..  
**PL.** Jeden z boków rolety nie składa się prawidłowo z powodu zaklinowania.  
**UA.** Одна зі сторін штори не складається належним чином через наявність заклинювання.  
**RO.** Una dintre părțile jaluzelei nu se strânge corect din cauza unei probleme de calibrare.  
**NL.** Een van de zijkanten van het rolgordijn vouwt niet goed door een probleem met de wig.  
**ZA.** One side of the awning is not folding correctly due to a problem with the positioning.



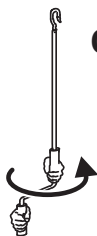
1



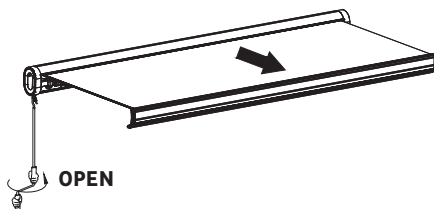
OPEN



2



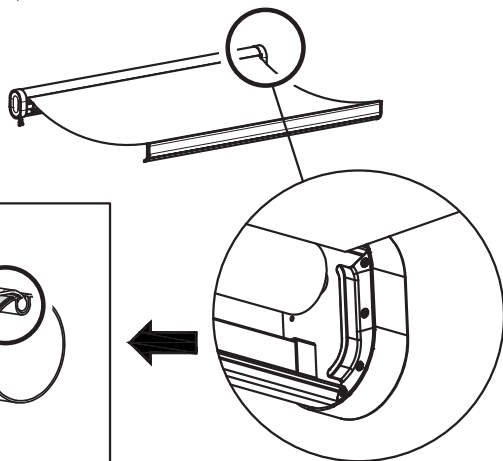
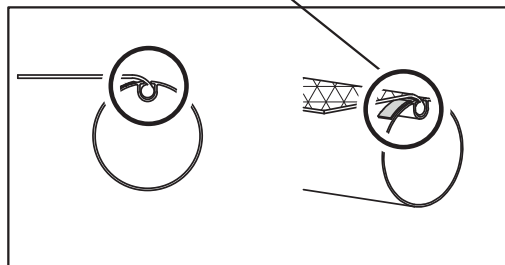
OPEN



3

**FR.** cale silicone  
**ES.** Pieza de silicona.  
**PT.** Calço de silicone.  
**IT.** Spessore in silicone  
**EL.** Αυτοκόλλητο σιλικόνης.

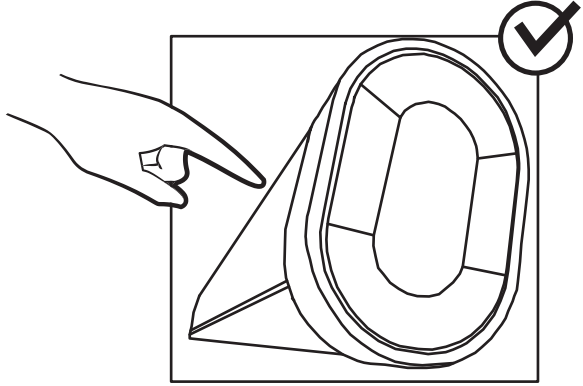
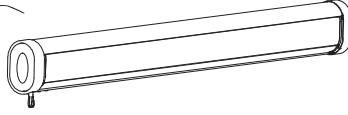
**PL.** Klin silikonowy.  
**UA.** Силіконова прокладка.  
**RO.** Cală de silicon.  
**NL.** Siliconen wig.  
**ZA.** Silicone shim.





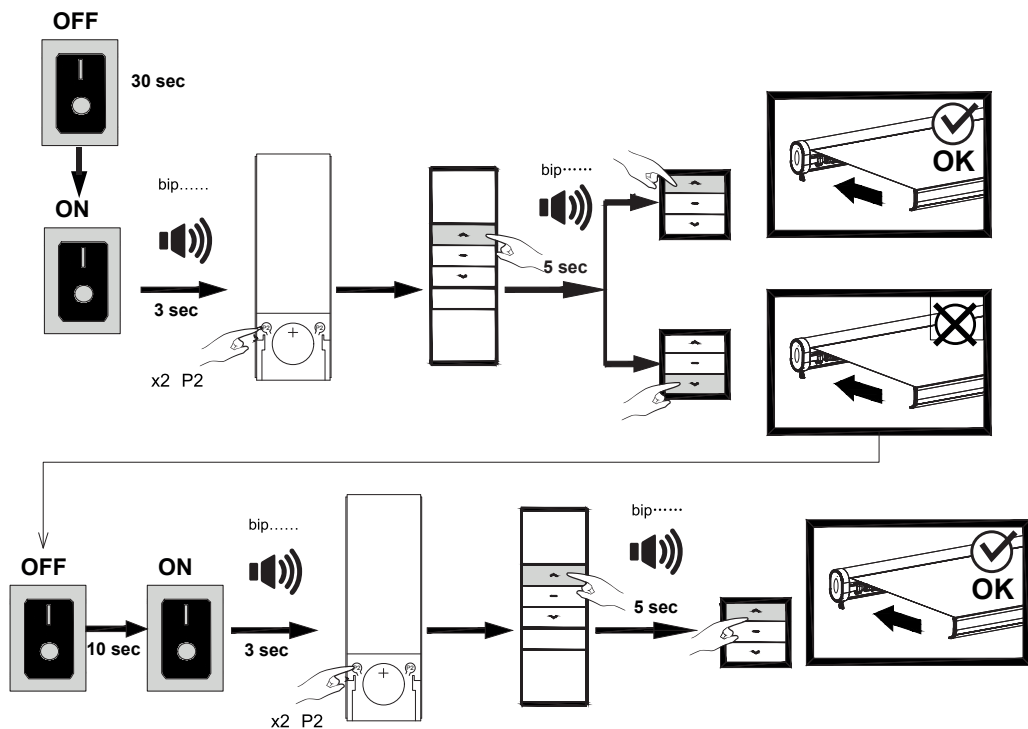
4

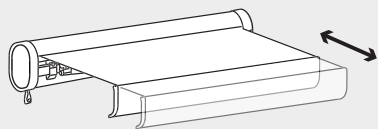
**CLOSE**



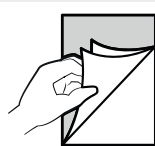


- FR.** La télécommande n'est plus synchronisée avec le moteur.  
**ES.** El mando a distancia ya no está sincronizado con el motor.  
**PT.** O telecomando não está sincronizado com o motor.  
**IT.** Il telecomando non è più sincronizzato con il motore.  
**EL.** Το τηλεχειριστήριο δεν είναι πλέον συγχρονισμένο με το μοτέρ.  
**PL.** Pilot zdalnego sterowania nie jest już zsynchronizowany z silnikiem.  
**UA.** Пульт дистанційного керування більше не синхронізується з двигуном.  
**RO.** Telecomanda nu mai este sincronizată cu motorul.  
**NL.** De afstandsbediening is niet langer gesynchroniseerd met de motor.  
**ZA.** The remote control is no longer synchronised with the motor.

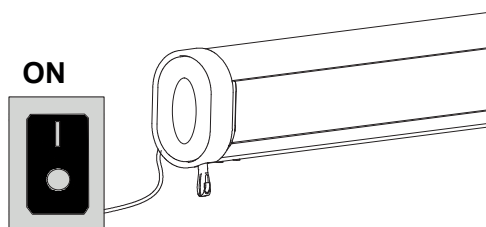




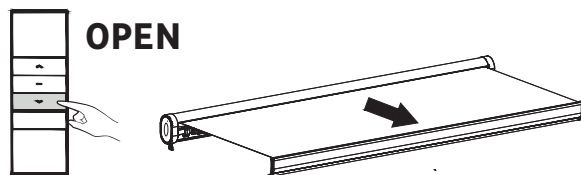
**FR.** Réglage des fins de course.  
**ES.** Ajuste del final de carrera.  
**PT.** Regulação dos fins de curso.  
**IT.** Impostazione dei finecorsa.  
**EL.** Ρύθμιση των διακοπών τερματισμού.  
**PL.** Regulacja wyłącznika krańcowego.  
**UA.** Налаштування кінцевих вимикачів.  
**RO.** Reglarea limitelor de cursă.  
**NL.** Afstelling eindschakelaar.  
**ZA.** Setting the limit switches.



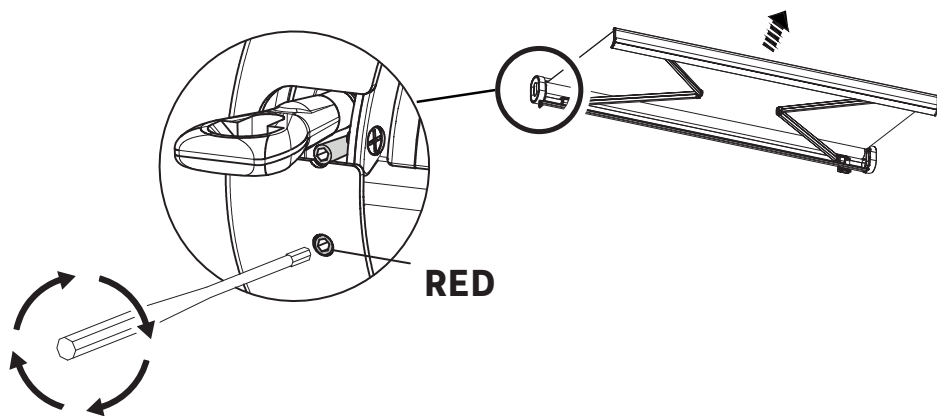
1



2

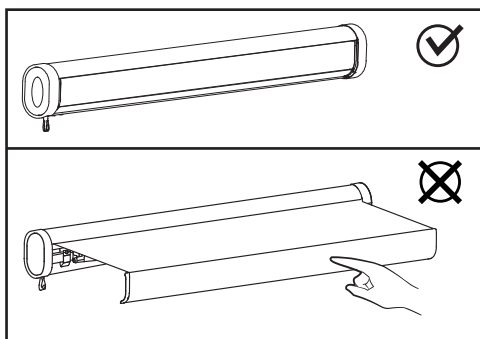
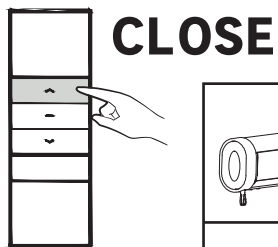


3

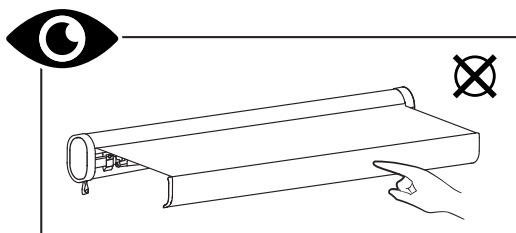
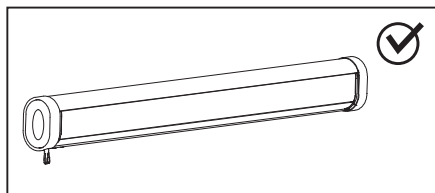
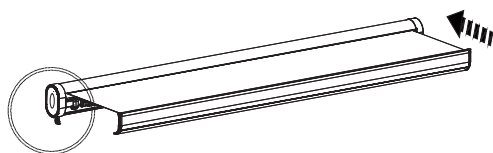
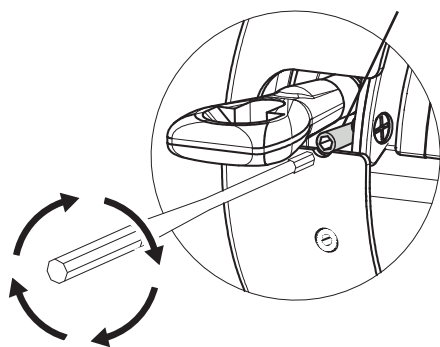




4



5

**WHITE**



**FR.** Le bras frotte contre le boîtier.

**ES.** El brazo roza contra la carcasa.

**PT.** O braço roça contra a caixa.

**IT.** Il braccio sfrega contro il cassonetto.

**EL.** Ο βραχίονας ακουμπάει στο περίβλημα.

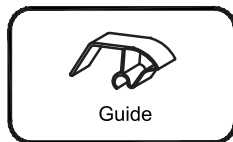
**PL.** Ramię ociera się o obudowę.

**UA.** Ручка треться об корпус.

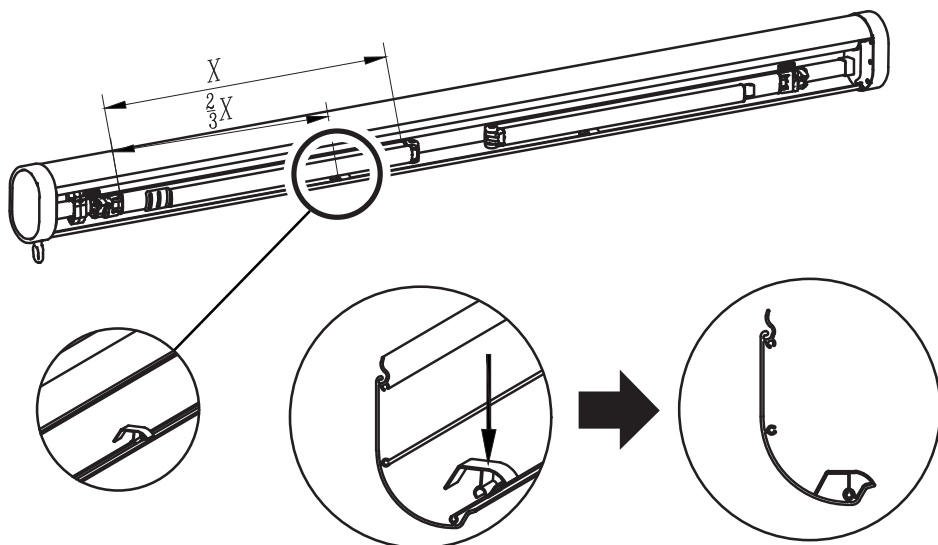
**RO.** Brațul atinge carcasa.

**NL.** De arm schuurt tegen de behuizing.

**ZA.** The arm rubs against the box.



Guide



**FR.** Cause : Les boulons de connexion du bras sont desserrés, suite à l'utilisation par temps venteux. Solution : ajouter des guides adaptés pour repositionner le ou les bras.

**ES.** Causa: Los tornillos de conexión del brazo se han aflojado debido al uso con viento. Solución: añade guías para volver a colocar el brazo o los brazos.

**PT.** Causa: Os parafusos de ligação do braço estão desapertados, após utilização em condições de vento. Solução: Acrescentar guias adequadas para reposicionar o(s) braço(s).

**IT.** Causa: I bulloni di collegamento del braccio sono allentati, a causa dell'utilizzo in condizioni di vento. Soluzione: aggiungere delle guide per riposizionare i bracci.

**EL.** Αιτία: Οι βίδες σύνδεσης του βραχίονα έχουν χαλαρώσει, μετά από χρήση της τέντας σε συνθήκες έντονων ανέμων. Λύση: προσθέστε κατάλληλους οδηγούς για την επανατοποθέτηση του βραχίονα ή των βραχίωνων.

**PL.** Przyczyna: Śruby łączące ramię są poluzowane po użytkowaniu w wietrznych warunkach. Rozwiązanie: dodanie odpowiednich prowadnic w celu modyfikacji położenia ramienia (ramion).

**UA.** Причина: болти з'єднання ручки ослаблені після використання у вітряну погоду. Рішення: додайте відповідні напрямні, щоб змінити положення ручки (ручок).

**RO.** Cauza: Șuruburile de conexiune ale brațului sunt slăbite, din cauza utilizării pe vreme vântoasă. Soluție: adăugați ghiduri pentru a re poziționa brațul sau brațele.

**NL.** Oorzaak: de bouten van de armverbinding zitten los, als gevolg van gebruik in winderige omstandigheden. Oplossing: breng geschikte geleiders aan om de arm(en) te verplaatsen.

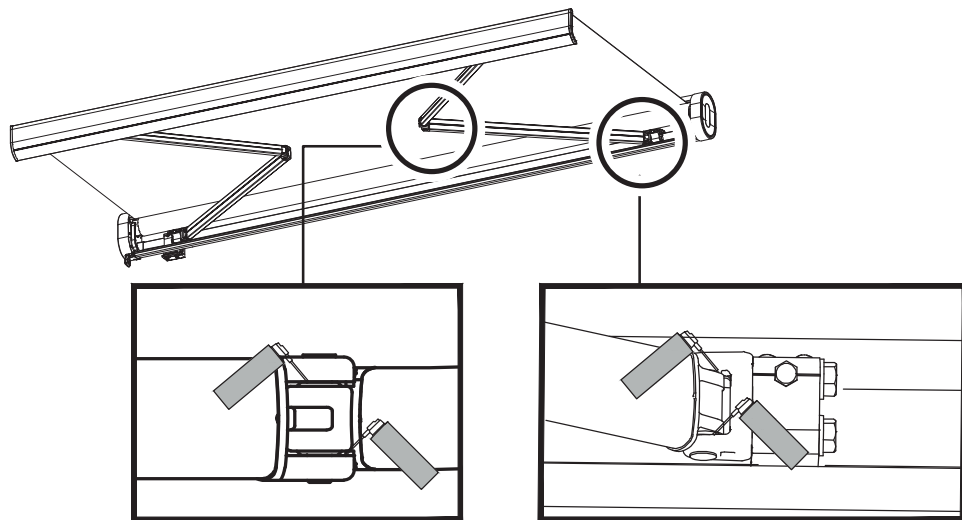
**ZA.** Cause: The arm connection bolts are loose, following use in windy conditions. Solution: Add suitable guides to reposition the arm(s).



**FR.** Les bras du store font du bruit.  
**ES.** Los brazos del toldo hacen ruido..  
**PT.** Os braços do toldo fazem barulho.  
**IT.** I bracci della tenda fanno rumore.

**EL.** Οι βραχίονες της τέντας κάνουν θόρυβο.  
**PL.** Ramiona markizy hałasują.  
**UA.** Ручки штори створюють шум..  
**RO.** Brațele jaluzelei fac zgomot.

**NL.** De luifelarmen maken geluid.  
**ZA.** Awning arms are making noise..



**FR.** Cause : Grippage des axes de rotations.

Solution : Ajoutez régulièrement de l'huile de lubrification pour l'entretien.

**ES.** Causa: Gripado de los ejes de rotación.

Solución: Añada periódicamente aceite lubricante para su mantenimiento.

**PT.** Causa : Bloqueio dos eixos de rotação.

Solução: Acrescente regularmente óleo lubrificante para manutenção..

**IT.** Causa: Grippaggio degli assi di rotazione.

Soluzione: Aggiungere regolarmente olio lubrificante per la manutenzione.

**EL.** Αιτία: Φρακώρισμα των αξόνων περιστροφής.

Λύση: Προσθέτετε τακτικά λιπαντικό έλαιο για τη συντήρησή τους.

**PL.** Przyczyna: Zatarcie osi obrotu.

Rozwiązanie: Regularnie smaruj urządzenie olejem w celu konserwacji.

**UA.** Причина: заідання осей обертання.

Рішення: регулярно доповняйте мастило для профілактики.

**RO.** Cauza: Blocarea axelor de rotație.

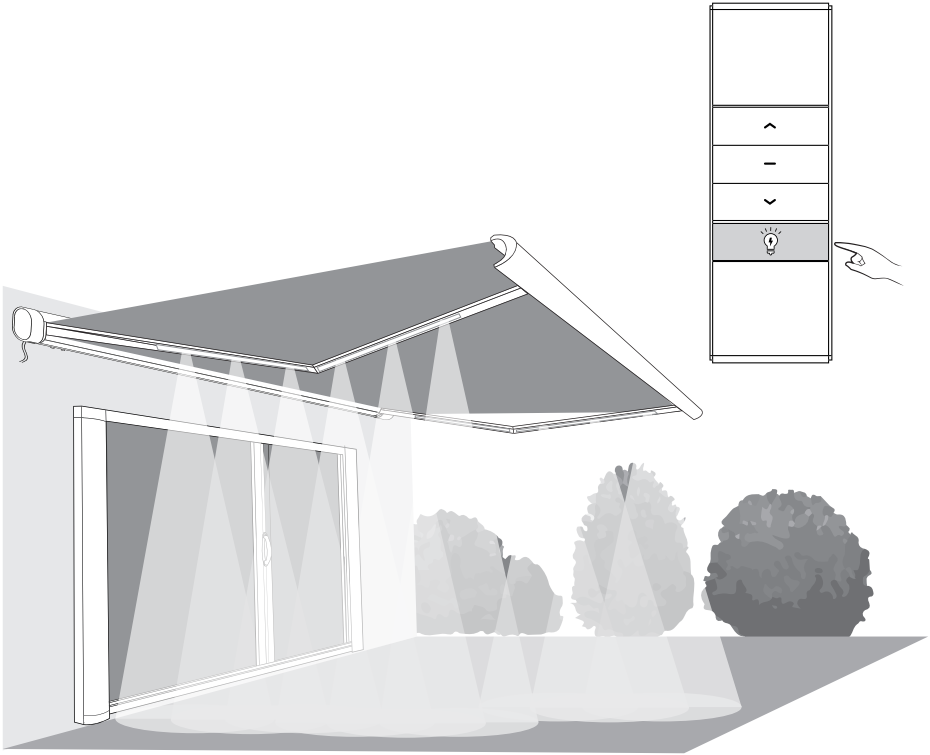
Soluție: Adăugați regulat ulei de lubrifiere pentru întreținere.

**NL.** Oorzaak: stroefheid op rotatieassen.

Oplossing: voeg regelmatig smeermolie toe voor onderhoud.

**ZA.** Cause: Seizing of the rotation shafts.

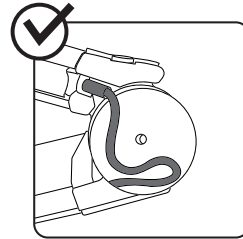
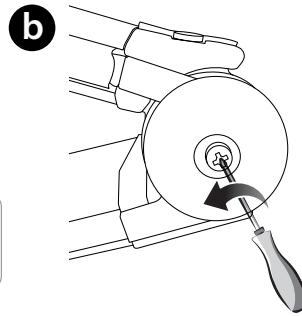
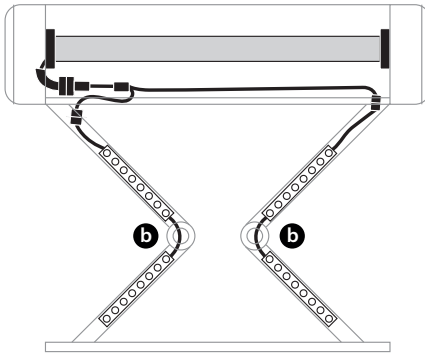
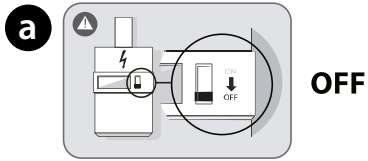
Solution: Add lubricating oil regularly for maintenance.



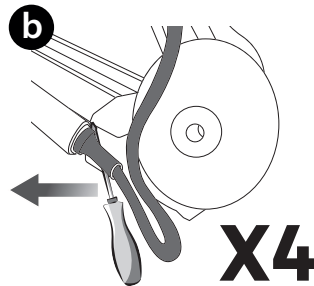
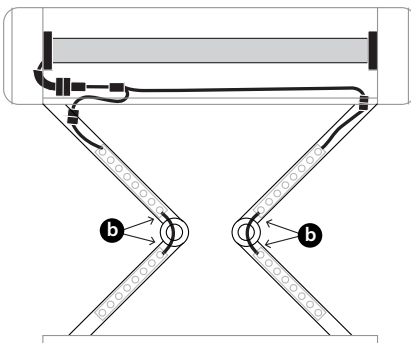


**FR.** Remplacement des LED/ **ES.** Sustitución de los LED/ **PT.** Substituição dos LED/ **IT.** Sostituzione del LED/ **EL.** Αντικατάσταση LED/ **PL.** Wymiana LED/ **UA.** Заміна світлодіодної лампи/ **RO.** Înlocuire LED/ **NL.** LED vervanging/ **ZA.** LED replacement

1

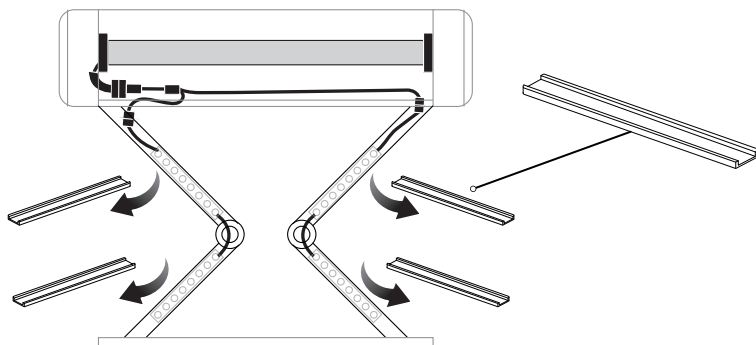


2

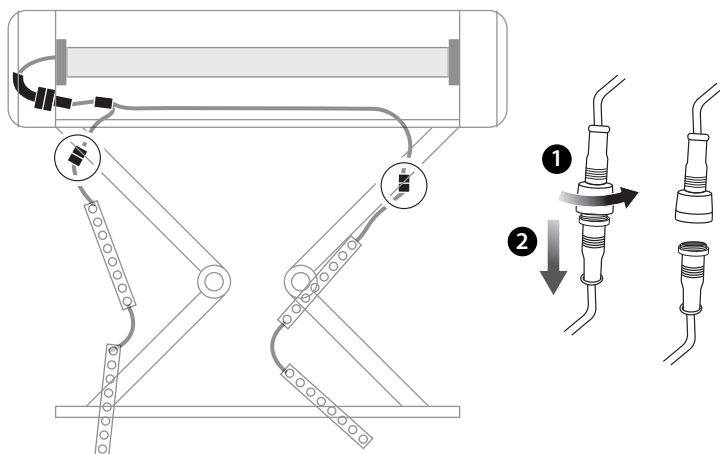




3

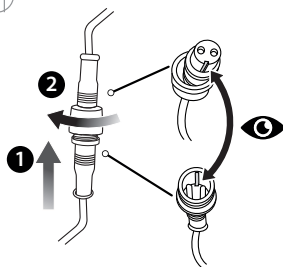
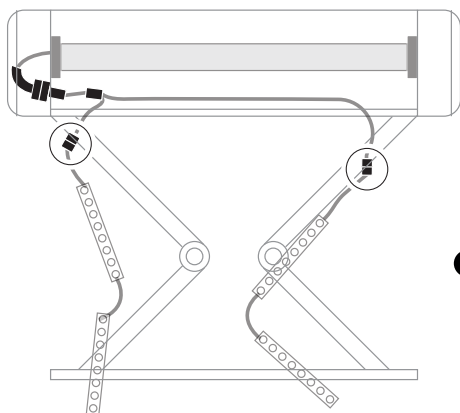


4

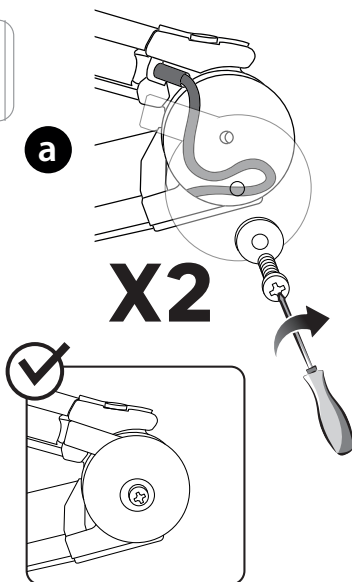
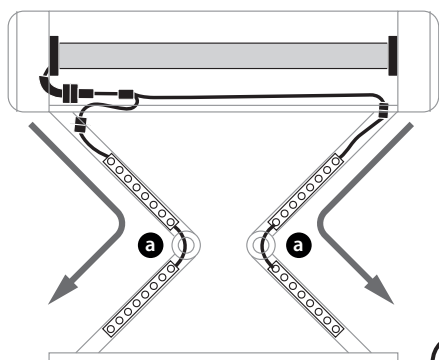




5

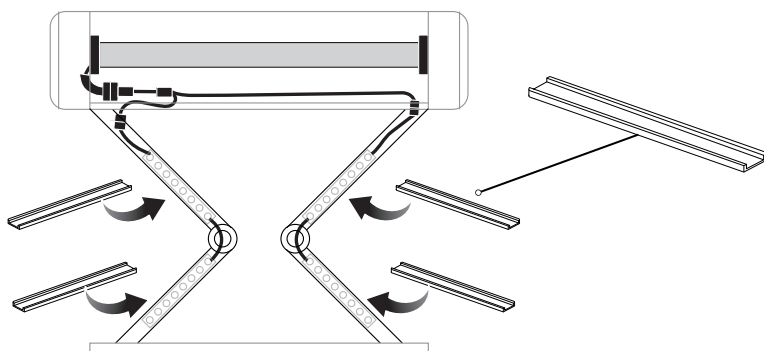


6

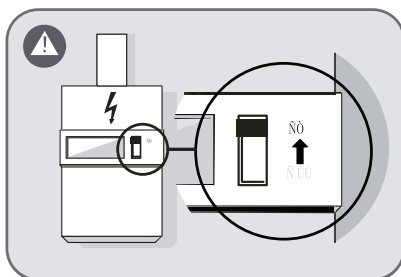




7



8

**ON**



Traduction de la version originale du mode d'emploi / Traducción de las Instrucciones originales /  
Tradução das Instruções Originais / Traduzione delle istruzioni originali / Μετάφραση  
των πρωτότυπων οδηγιών / Tłumaczenie instrukcji oryginalnej / Traducerea versiunii originale a  
instrucțiunilor de utilizare / Переклад оригінальної інструкції / Original Instructions

Made in CHINA  
Країна походження:  
Китай.

**FR** ADEO Services - 135 Rue Sadi Carnot -  
CS 00001 - 59790 RONCHIN - France  
[www.product-regulatory.adeoservices.com](http://www.product-regulatory.adeoservices.com)

**UA** Виробник: ТОВ "Адео Сервісес С.А.", вул. Саді Карно, CS 00001, 59790 Роншен,  
Франція  
Імпортер: ТОВ "Леруа Мерлен Україна", 04201 Україна, м.Київ, вул. Полярна 17А,  
+380 44 498 46 00. Імпортер приймає претензії від споживачів щодо товару, а  
також проводить його ремонт, технічне і гарантійне обслуговування.

**ZA** Imported by Adeo South Africa (PTY) LTD T/A Leroy Merlin,  
Hosted in Leroy Merlin Fourways Store, 35 Roos Street, Witkoppen Ext 97, Sandton, 2191  
Johannesburg, Gauteng, South Africa  
Tel: +27 10 493 8000 Email: [contact@leroyerlin.co.za](mailto:contact@leroyerlin.co.za)

