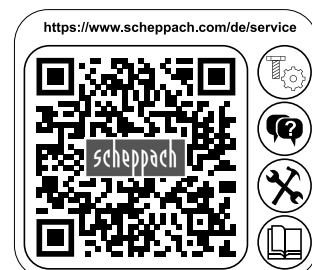


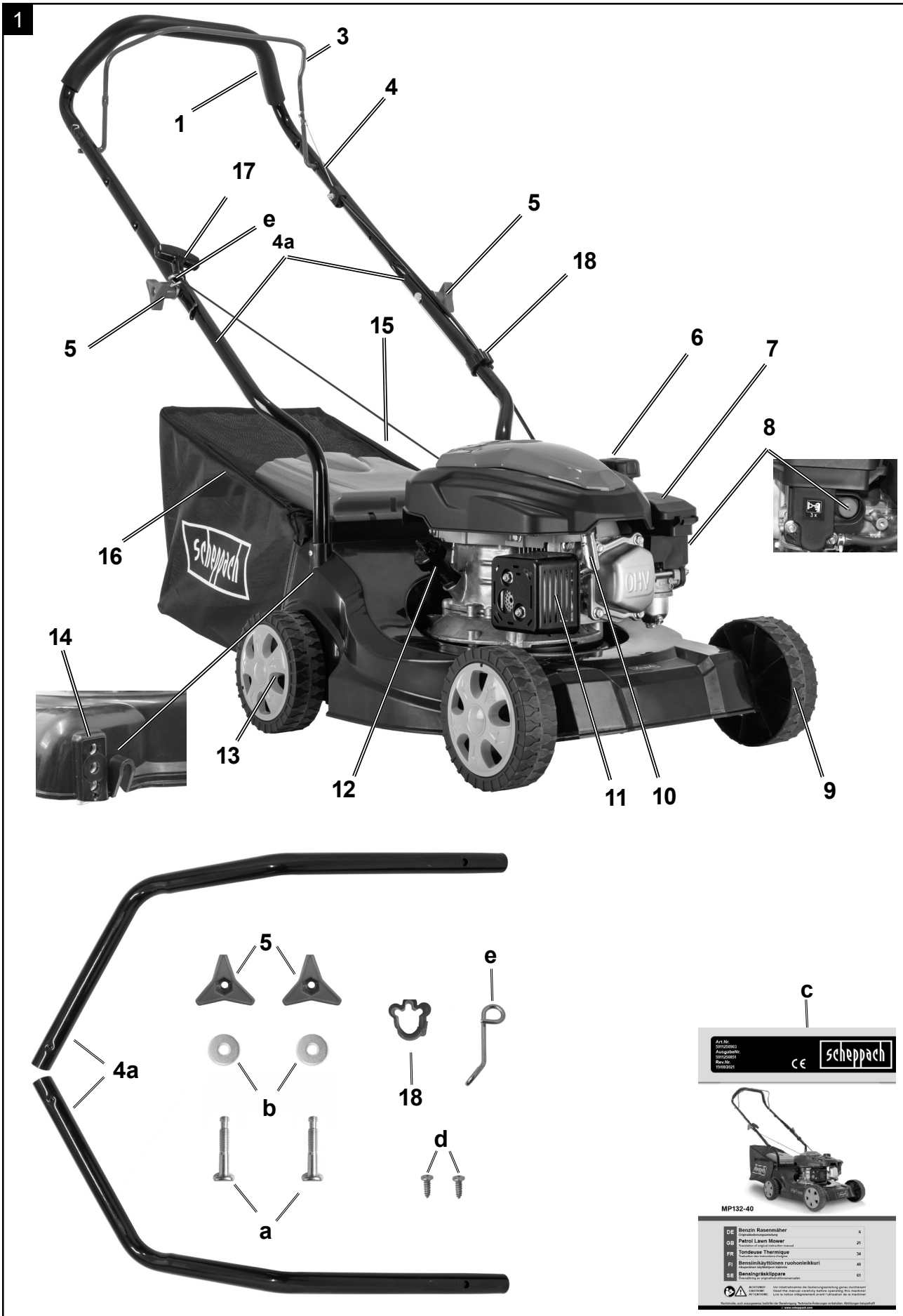
Art.Nr.
5911250915
AusgabeNr.
5911250915_1002
Rev.Nr.
30/10/2024



PML40-132P

DE	Benzin-Rasenmäher Originalbetriebsanleitung	7
GB	Petrol lawnmower Translation of original instruction manual	21
FR	Tondeuse à gazon thermique Traduction des instructions d'origine	34
IT	Tosaerba a benzina La traduzione dal manuale di istruzioni originale	48
NL	Benzine grasmaaier Vertaling van de originele gebruikshandleiding	62
ES	Cortacésped de gasolina Traducción del manual de instrucciones original	75
CZ	Benzínová sekačka na trávu Překlad originálního návodu k obsluze	89
SK	Benzínová kosačka na trávu Preklad originálneho návodu na obsluhu	102

HU	Benzines fűnyíró Eredeti használati utasítás fordítása	115
EE	Bensiini-muruniiduk Originaalkäitusjuhendi tõlge	128
FI	Bensiinikäyttöinen ruohonleikkuri Käännös alkuperäisestä käyttöohjeesta	140
DK	Benzindrevet græsslåmaskine Oversættelse fra den oprindelige etjeningsvejledning	153
BG	Бензинова градинска косачка Превод на оригиналното ръководство за експлоатация	165
IS	Bensín sláttuvél Þýðing á upprunalegum notkunarleiðbeiningum	179
SE	Bensingräsklippare Översättning av original-bruksanvisning	191



Art.Nr.: 50125003
 Artikel-Nr.: 50125003
 Revizija: 10/2021

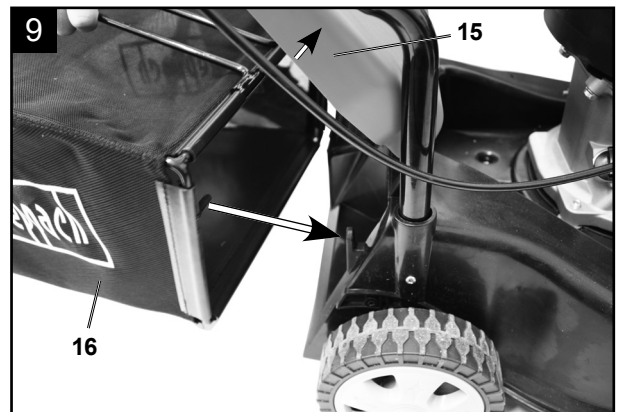
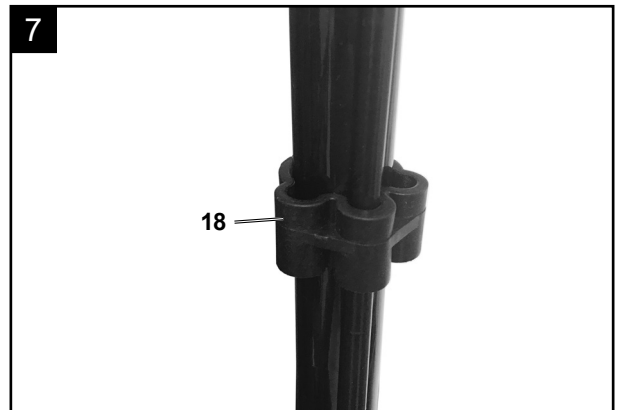
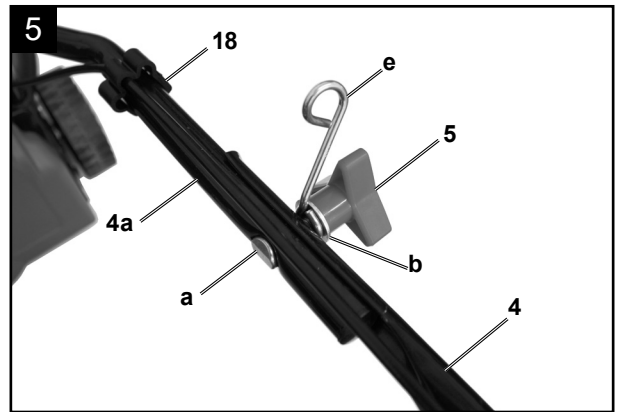
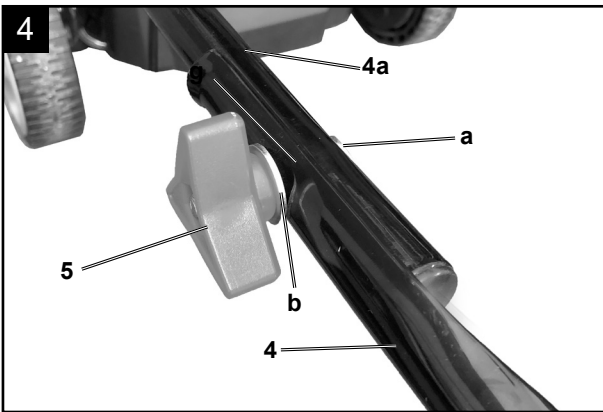
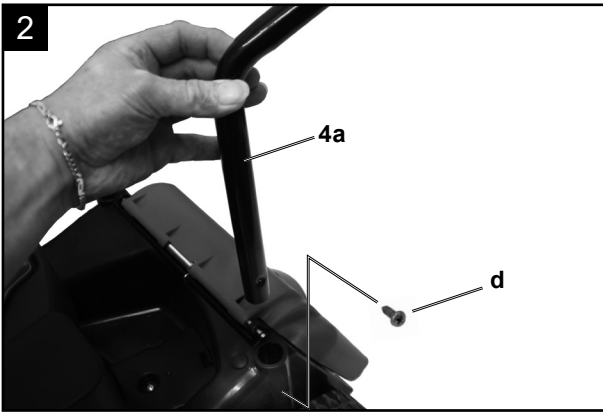
CE **schepach**

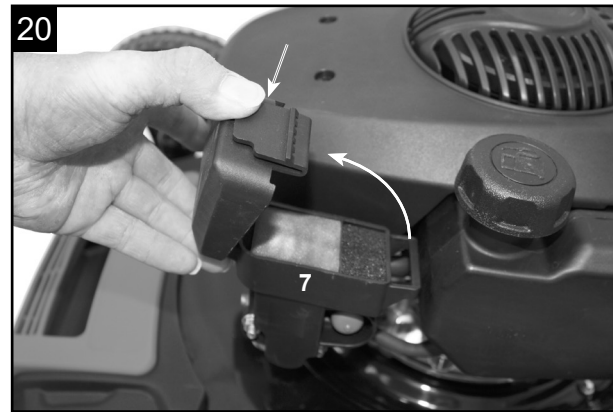
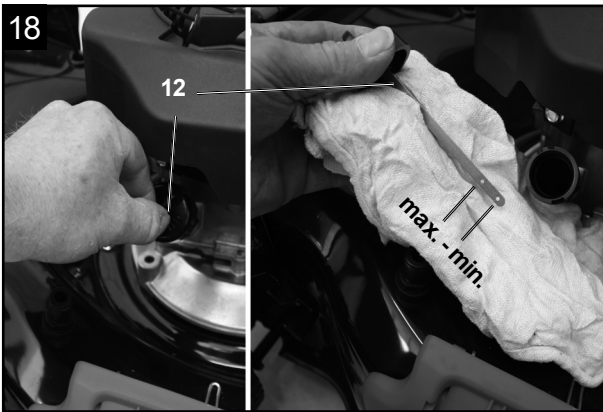
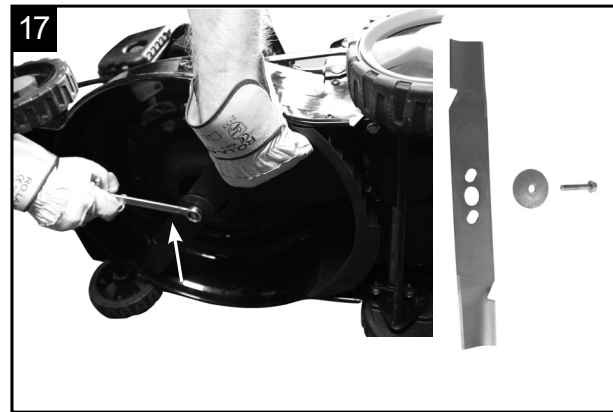
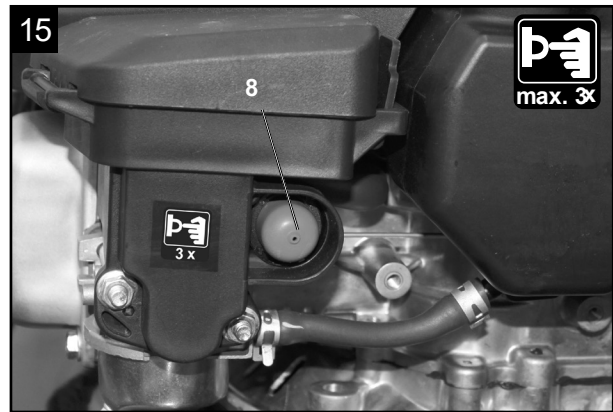
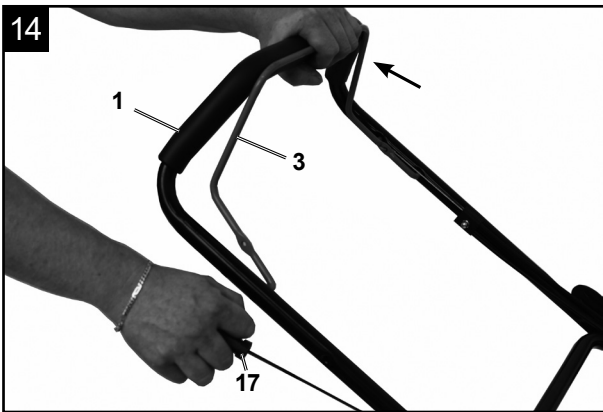
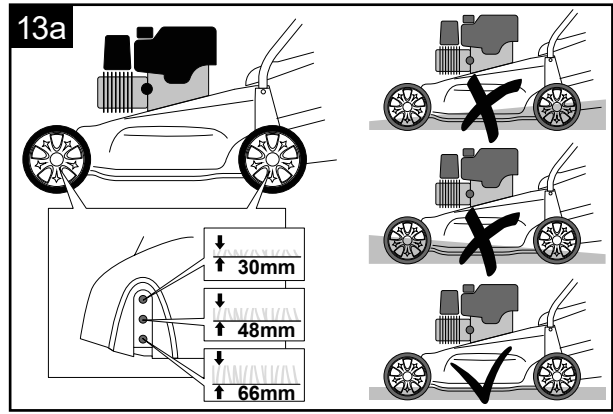
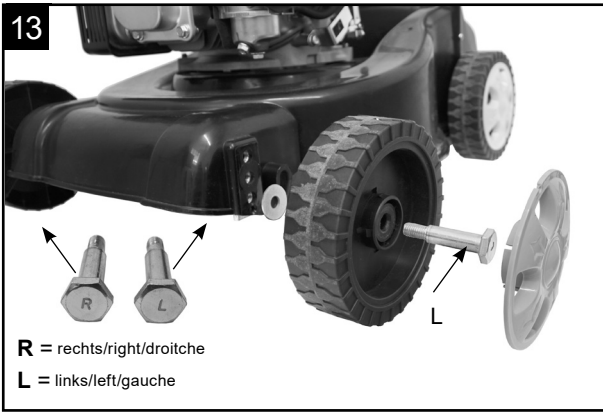


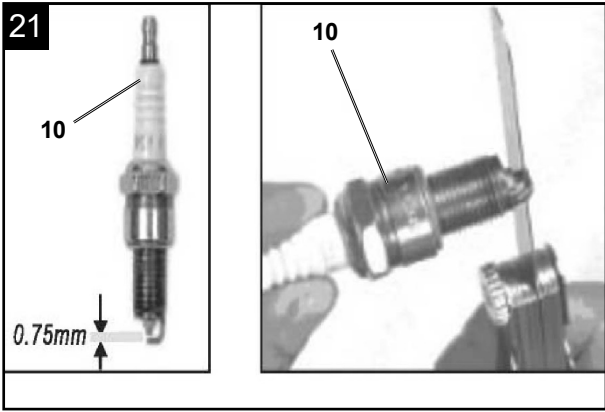
MP132-40

DE	Benzin-Rasenmäher	5
GB	Petrol Lawn Mower	21
FR	Tondeuse Thermique	34
FI	Bensinkäyttöinen ruohonleikkuri	48
SE	Bensingräsklippare	61

AVVERTIMENTI: Per informazioni sulle best practices leggere attentamente il manuale. Read the manual carefully before operating the machine. Lire le notice attentivement avant l'utilisation de la machine.







Erklärung der Symbole auf dem Gerät

	Beachten Sie vor dem Gebrauch sämtliche Sicherheitshinweise!
	Lesen und verstehen Sie vor der Inbetriebnahme den kompletten Text der Bedienungsanleitung.
	Mähen Sie am Hang nicht auf oder abwärts.
	Entfernen Sie vor dem Betrieb des Rasenmähers herumliegende Kleinteile, die umher geschleudert werden könnten.
	Gefahr durch fortschleudernde Teile bei laufendem Motor.
	Stellen Sie sicher, dass andere Personen ausreichend Sicherheitsabstand einhalten.
	Entfernen Sie den Zündkerzenstecker, bevor Sie Wartungsarbeiten vornehmen.
	Halten Sie Hände und Füße von den rotierenden Messern fern.
	Wichtig. Die Abgase sind giftig, betreiben Sie den Motor daher nicht in unbelüfteten Bereichen.
	Achtung heiße Oberfläche - Verbrennungsgefahr!
	Gehör- und Augenschutz benutzen!
	ACHTUNG! Betriebsstoffe sind feuergefährlich und explosiv -Verbrennungsgefahr. Nicht bei heißem oder laufendem Motor tanken.
	Tankinhalt
	Motoröl
	Länge Messer. Max. Schnittbreite
	Garantierter Schalleistungspegel
	Das Produkt entspricht den geltenden europäischen Richtlinien.
	Primer-Taster für Kaltstart
	Ölstand kontrollieren
	STOP - Motorbremshebel

Inhaltsverzeichnis:	Seite:
1. Einleitung.....	9
2. Gerätebeschreibung	9
3. Lieferumfang	9
4. Bestimmungsgemäße Verwendung.....	10
5. Sicherheitshinweise	10
6. Technische Daten	13
7. Vor Inbetriebnahme.....	13
8. Bedienung	14
9. Wartung und Reinigung	16
10. Lagerung	18
11. Entsorgung und Wiederverwertung.....	19
12. Störungsabhilfe	19
13. Konformitätserklärung.....	206

1. Einleitung

Hersteller:

Scheppach GmbH
Günzburger Straße 69
D-89335 Ichenhausen

Verehrter Kunde,

Wir wünschen Ihnen viel Freude und Erfolg beim Arbeiten mit Ihrem neuen Gerät.

Hinweis:

Der Hersteller dieses Gerätes haftet nach dem geltenden Produkthaftungsgesetz nicht für Schäden, die an diesem Gerät oder durch dieses Gerät entstehen bei:

- unsachgemäßer Behandlung,
- Nichtbeachtung der Bedienungsanleitung,
- Reparaturen durch Dritte, nicht autorisierte Fachkräfte,
- Einbau und Austausch von nicht originalen Ersatzteilen,
- nicht bestimmungsgemäßer Verwendung.

Beachten Sie:

- 1 Lesen Sie vor der Montage und vor Inbetriebnahme den gesamten Text der Bedienungsanleitung durch.
- 2 Diese Bedienungsanleitung soll es Ihnen erleichtern, Ihr Gerät kennenzulernen und dessen bestimmungsgemäßen Einsatzmöglichkeiten zu nutzen.
- 3 Die Bedienungsanleitung enthält wichtige Hinweise, wie Sie mit dem Gerät sicher, fachgerecht und wirtschaftlich arbeiten, und wie Sie Gefahren vermeiden, Reparaturkosten sparen, Ausfallzeiten verringern und die Zuverlässigkeit und Lebensdauer des Gerätes erhöhen.
- 4 Zusätzlich zu den Sicherheitsbestimmungen dieser Bedienungsanleitung müssen Sie unbedingt die für den Betrieb des Gerätes geltenden Vorschriften Ihres Landes beachten.
- 5 Bewahren Sie die Bedienungsanleitung, in einer Plastikhülle geschützt vor Schmutz und Feuchtigkeit, bei dem Gerät auf. Sie muss von jeder Bedienungsperson vor Aufnahme der Arbeit gelesen und sorgfältig beachtet werden. An dem Gerät dürfen nur Personen arbeiten, die im Gebrauch des Gerätes unterwiesen und über die damit verbundenen Gefahren unterrichtet sind. Das geforderte Mindestalter ist einzuhalten.
- 6 Neben den in dieser Bedienungsanleitung enthaltenen Sicherheitshinweisen und den besonderen Vorschriften Ihres Landes sind die für den Betrieb baugleicher Geräte allgemein anerkannten technischen Regeln zu beachten.

- 7 Wir übernehmen keine Haftung für Unfälle oder Schäden, die durch Nichtbeachten dieser Anleitung und den Sicherheitshinweisen entstehen.

2. Gerätebeschreibung

Abb. 1 (1 - 18)

1. Handgriff
2. -
3. Motorbremshebel
4. Oberer Schubbügel
5. Kunststoffsternmutter
6. Benzintank
7. Luftfilter
8. Primer-Taster
9. Laufrad
10. Zündkerze
11. Auspuff
12. Ölmesstab
13. Antriebsrad
14. Radhöhenverstellung
15. Auswurfklappe
16. Fangkorb
17. Seilzugstarter
18. Kabelclips

- a. 2 x Rundkopfschraube
- b. 2 x Beilagscheibe
- c. 1 x Betriebsanleitung
- d. 2 x Schraube
- e. 1 x Haken für Seilzugstarter

3. Lieferumfang

Abb. 1 (a - e)

- Öffnen Sie die Verpackung und nehmen Sie das Gerät vorsichtig aus der Verpackung.
- Entfernen Sie das Verpackungsmaterial sowie Verpackungs- und Transportsicherungen (falls vorhanden).
- Überprüfen Sie, ob der Lieferumfang vollständig ist.
- Kontrollieren Sie das Gerät und die Zubehörteile auf Transportschäden. Bei Beanstandungen muss sofort der Zubringer verständigt werden. Spätere Reklamationen werden nicht anerkannt.
- Bewahren Sie die Verpackung nach Möglichkeit bis zum Ablauf der Garantiezeit auf.
- Machen Sie sich vor dem Einsatz anhand der Bedienungsanleitung mit dem Gerät vertraut.
- Verwenden Sie bei Zubehör sowie Verschleiß- und Ersatzteilen nur Original-Teile. Ersatzteile erhalten Sie bei Ihrem Fachhändler.
- Geben Sie bei Bestellungen unsere Artikelnummern sowie Typ und Baujahr des Gerätes an.

⚠ Achtung!

Gerät und Verpackungsmaterial sind kein Kinderspielzeug! Kinder dürfen nicht mit Kunststoffbeuteln, Folien und Kleinteilen spielen!

⚠ GEFAHR

Es besteht Verschluckungs- und Erstickungsgefahr!

4. Bestimmungsgemäße Verwendung

Die Maschine entspricht der gültigen EG-Maschinenrichtlinie.

Vor Arbeitsaufnahme müssen sämtliche Schutz- und Sicherheitseinrichtungen an der Maschine montiert sein.

- Die Bedienungsperson ist im Arbeitsbereich gegenüber Dritten verantwortlich.
- Die Maschine ist zur Bedienung durch eine Person konzipiert.
- Alle Sicherheits- und Gefahrenhinweise an der Maschine beachten.
- Alle Sicherheits- und Gefahrenhinweise an der Maschine vollzählig in lesbarem Zustand halten.
- Maschine nur in technisch einwandfreiem Zustand sowie bestimmungsgemäß, sicherheits- und gefahrenbewusst unter Beachtung der Betriebsanleitung benutzen!
- Insbesondere Störungen, welche die Sicherheit beeinträchtigen können, umgehend beseitigen (lassen)!
- Die Sicherheits-, Arbeits- und Wartungsvorschriften des Herstellers sowie die in den technischen Daten angegebenen Abmessungen müssen eingehalten werden.
- Die zutreffenden Unfallverhütungsvorschriften und die sonstigen, allgemein anerkannten sicherheitstechnischen Regeln müssen beachtet werden.
- Die Maschine darf nur von sachkundigen Personen genutzt, gewartet oder repariert werden, die damit vertraut und über die Gefahren unterrichtet sind. Eigenmächtige Veränderungen an der Maschine schließen eine Haftung des Herstellers für daraus resultierende Schäden aus.
- Die Maschine darf nur mit Originalzubehör und Original-Werkzeugen des Herstellers genutzt werden.
- Jeder darüber hinausgehende Gebrauch gilt als nicht bestimmungsgemäß. Für daraus resultierende Schäden haftet der Hersteller nicht, das Risiko dafür trägt allein der Benutzer.
- Das Gerät darf nicht für den gewerblichen, handwerklichen oder industriellen Gebrauch eingesetzt werden.
- Wenn Sie nicht sicher sind, ob eine Arbeitsbedingung sicher oder unsicher ist, arbeiten Sie nicht mit der Maschine.

- Der Benzin Rasenmäher ist für die private Benutzung im Haus- und Hobbygarten geeignet. Als Rasenmäher für den privaten Haus- und Hobbygarten werden solche angesehen, deren jährliche Benutzung in der Regel 50 Stunden nicht übersteigen und die vorwiegend für die Pflege von Gras oder Rasenflächen verwendet werden, nicht jedoch in öffentlichen Anlagen, Parks, Sportstätten sowie nicht in der Land- und Forstwirtschaft.

Achtung! Wegen körperlicher Gefährdung des Benutzers darf der Rasenmäher nicht zu folgenden Arbeiten eingesetzt werden: zum Trimmen von Büschen, Hecken und Sträuchern, zum Schneiden und Zerkleinern von Rankgewächsen oder Rasen auf Dachbepflanzungen oder in Balkonkästen und zum Reinigen (Absaugen) von Gehwegen und als Häcksler zum Zerkleinern von Baum- und Heckenabschnitten. Ferner darf der Rasenmäher nicht als Motorhacke verwendet werden zum Einebnen von Bodenerhebungen, wie z.B. Maulwurfshügel.

- Aus Sicherheitsgründen darf der Rasenmäher nicht als Antriebsaggregat für andere Arbeitswerkzeuge und Werkzeugsätze jeglicher Art verwendet werden.

⚠ WARNUNG

Bitte lesen Sie vor der Inbetriebnahme des Geräts zu Ihrer eigenen Sicherheit dieses Handbuch und die allgemeinen Sicherheitshinweise gründlich durch. Wenn Sie das Gerät Dritten überlassen, legen Sie diese Gebrauchsanweisung immer bei.

5. Sicherheitshinweise

In dieser Bedienungsanleitung haben wir Stellen, die Ihre Sicherheit betreffen, mit diesem Zeichen versehen: ⚠

Außerdem enthält die Betriebsanleitung andere wichtige Textstellen, die durch das Wort „**ACHTUNG!**“ gekennzeichnet sind.

⚠ GEFAHR

Bei Nichtbeachtung dieser Anweisung besteht höchste Lebensgefahr bzw. die Gefahr lebensgefährlicher Verletzungen.

⚠ WARNUNG

Bei Nichtbeachtung dieser Anweisung besteht Lebensgefahr bzw. die Gefahr schwerer Verletzungen.

⚠ VORSICHT

Bei Nichtbeachtung dieser Anweisung besteht leichte bis mittlere Verletzungsgefahr.

⚠ HINWEIS

Bei Nichtbeachtung dieser Anweisung besteht die Gefahr einer Beschädigung des Gerätes oder anderen Sachwerten.

⚠ Achtung!

Beim Benutzen von Geräten müssen einige Sicherheitsvorkehrungen eingehalten werden, um Verletzungen und Schäden zu verhindern. Lesen Sie diese Bedienungsanleitung / Sicherheitshinweise deshalb sorgfältig durch. Bewahren Sie diese gut auf, damit Ihnen die Informationen jederzeit zur Verfügung stehen. Falls Sie das Gerät an andere Personen übergeben sollten, händigen Sie diese Bedienungsanleitung / Sicherheitshinweise bitte mit aus. Wir übernehmen keine Haftung für Unfälle oder Schäden, die durch Nichtbeachten dieser Anleitung und den Sicherheitshinweisen entstehen.

Wer das Gerät nicht benutzen darf:

- Kinder und anderen Personen, die die Gebrauchsanweisung nicht kennen (Örtliche Bestimmungen können das Mindestalter des Benutzers festlegen).
- Personen die unter Alkohol-, Drogen-, Medikamenteneinfluss stehen, müde oder krank sind.

Sicherheitshinweise für handgeführte Rasenmäher

Hinweise

- Lesen Sie die Gebrauchsanweisung sorgfältig. Machen Sie sich mit den Einstellungen und dem richtigen Gebrauch der Maschine vertraut.
- Erlauben Sie niemals Kindern oder anderen Personen, die die Gebrauchsanweisung nicht kennen, den Rasenmäher zu benutzen. Örtliche Bestimmungen können das Mindestalter des Benutzers festlegen.
- Mähen Sie niemals während andere Personen, insbesondere Kinder oder Tiere, in der Nähe sind. Denken Sie daran, dass der Maschinenführer oder der Benutzer für Unfälle mit anderen Personen oder deren Eigentum verantwortlich ist.
- Falls Sie das Gerät an andere Personen übergeben sollten, händigen Sie diese Bedienungsanleitung bitte mit aus.
- Während des Mähens sind immer festes Schuhwerk und lange Hosen zu tragen. Mähen Sie nicht barfuß oder in leichten Sandalen.
- Überprüfen Sie das Gelände, auf dem die Maschine eingesetzt wird, und entfernen Sie alle Gegenstände wie Steine, Spielzeug, Stöcke und Drähte usw., die erfasst und weggeschleudert werden können.

⚠ WARNUNG

Benzin ist hochgradig entflammbar:

- Bewahren Sie Benzin nur in den dafür vorgesehenen Behältern auf.
- Tanken Sie nur im Freien und rauchen Sie nicht während des Einfüllvorganges.

- Benzin ist vor dem Starten des Motors einzufüllen. Während der Motor läuft, oder bei heißem Mäher darf der Tankverschluss nicht geöffnet oder Benzin nachgefüllt werden.
- Falls Benzin übergelaufen ist, darf kein Versuch unternommen werden, den Motor zu starten. Statt dessen ist die Maschine von der benzinverschmutzten Fläche zu entfernen. Jeglicher Zündversuch ist zu vermeiden, bis sich die Benzindämpfe verflüchtigt haben.
- Aus Sicherheitsgründen sind Benzintank und andere Tankverschlüsse bei Beschädigung auszutauschen.
- Niemals Benzin in der Nähe einer Funkenquelle aufbewahren. Verwenden Sie immer einen geprüften Kanister. Halten Sie Benzin von Kindern fern.
- Ersetzen Sie defekte Schalldämpfer.
- Vor dem Gebrauch ist immer durch Sichtkontrolle zu prüfen, ob die Schneidwerkzeuge, Befestigungsbolzen und die gesamte Schneideinheit abgenutzt oder beschädigt sind. Zur Vermeidung einer Unwucht dürfen abgenutzte oder beschädigte Schneidwerkzeuge und Befestigungsbolzen nur satzweise ausgetauscht werden.
- Bei Geräten mit mehreren Messern beachten Sie, dass durch das Drehen eines Messers andere Messer zu drehen beginnen können.

Handhabung

- Lassen Sie den Verbrennungsmotor nicht in geschlossenen Räumen laufen, in denen sich gefährliches Kohlenmonoxid sammeln kann.
- Mähen Sie nur bei Tageslicht oder bei guter künstlicher Beleuchtung. Wenn möglich, ist der Einsatz des Gerätes bei nassem Gras zu vermeiden.
- Der Gebrauch des Rasenmähers bei Gewitter ist verboten - Blitzschlaggefahr!
- Achten Sie immer auf einen guten Stand an Hängen.
- Führen Sie die Maschine nur im Schritttempo.
- Bei Maschinen auf Rädern gilt: Mähen Sie quer zum Hang, niemals auf- oder abwärts.
- Seien Sie besonders vorsichtig, wenn Sie die Fahrtrichtung am Hang ändern.
- Mähen Sie nicht an übermäßig steilen Hängen. Seien Sie besonders vorsichtig, wenn Sie den Rasenmäher umkehren oder ihn zu sich heranziehen.
- Halten Sie das Schneidmesser an, wenn der Rasenmäher angekippt werden muss, bei einem Transport über andere Flächen als Gras und wenn der Rasenmäher von und zu der zu mähenden Fläche bewegt wird.
- Benutzen Sie den Rasenmäher niemals mit beschädigten Schutzeinrichtungen oder Schutzgittern oder ohne angebaute Schutzeinrichtungen z.B. Prallbleche und/oder Grasfangeinrichtungen.
- Ändern Sie nicht die Regeleinstellungen des Motors oder überdrehen Sie ihn nicht.

- Lösen Sie die Motorbremse, bevor Sie den Motor starten.
- Starten Sie den Motor mit Vorsicht, entsprechend den Herstelleranweisungen. Achten Sie auf ausreichenden Abstand der Füße zu dem Schneidmesser.
- Beim Starten oder Anlassen des Motors darf der Rasenmäher nicht gekippt werden, es sei denn, der Rasenmäher muss bei dem Vorgang angehoben werden. In diesem Fall kippen Sie ihn nur so weit, wie es unbedingt erforderlich ist, und heben Sie nur die vom Benutzer abgewandte Seite hoch.
- Starten Sie den Motor nicht, wenn Sie vor dem Auswurfkanal stehen.
- Führen Sie niemals Hände oder Füße an oder unter sich drehende Teile. Halten Sie sich immer entfernt von der Auswurföffnung.
- Heben Sie oder tragen Sie niemals einen Rasenmäher mit laufendem Motor.
- Stellen Sie den Motor ab und ziehen Sie den Zündkerzenstecker ab. Vergewissern Sie sich, dass alle sich bewegende Teile zum Stillstand gekommen sind:
 - bevor Sie Blockierungen lösen oder Verstopfungen im Auswurfkanal beseitigen.
 - bevor Sie den Rasenmäher überprüfen, reinigen oder Arbeiten an ihm durchführen.
 - wenn ein Fremdkörper getroffen wurde. Suchen Sie nach Beschädigungen am Rasenmäher und führen Sie die erforderlichen Reparaturen durch bevor Sie erneut starten und mit dem Rasenmäher arbeiten. Falls der Rasenmäher anfängt ungewöhnlich stark zu vibrieren, ist eine sofortige Überprüfung erforderlich.
- Stellen Sie den Motor ab:
 - wenn Sie sich vom Rasenmäher entfernen.
 - bevor Sie nachtanken.
- Ein Betreiben der Maschine mit übermäßiger Geschwindigkeit kann die Unfallgefahr erhöhen.
- Seien Sie vorsichtig bei Einstellarbeiten an der Maschine und vermeiden Sie ein Einklemmen von Fingern zwischen dem sich bewegenden Schneidwerkzeug und starren Geräteteilen.
- Seien Sie besonders vorsichtig beim Mähen auf nachgebenden Böden, an nahegelegenen Müllhalden, Gräben und Deichen.
- Beachten Sie, nicht ordnungsgemäßer Wartung, die Verwendung der nicht konformen Ersatzteilen, oder Entfernung oder Modifikation der Sicherheitseinrichtungen können zu Schäden am Gerät und schweren Verletzungen der damit arbeitenden Person führen.
- Verwenden Sie nur vom Hersteller empfohlener Schneidwerkzeuge und Zubehörs. Der Gebrauch anderer Einsatzwerkzeuge und anderen Zubehörs kann eine Verletzungsgefahr für den Benutzer bedeuten. Den Rasenmäher immer in einem guten Betriebszustand halten.

- Überprüfen Sie das Gerät regelmäßig und stellen vor jedem Einsatz sicher, dass alle Startarretierungen und Tastschalter ordnungsgemäß funktionieren.
- Beachten Sie, dass die Sicherheitssysteme oder Merkmale des Rasenmähers nicht manipuliert oder deaktiviert werden dürfen.
- Beachten Sie, dass der Benutzer jegliche versiegelten Einstellungen zur Motordrehzahlregelung weder ändern noch manipulieren sollte.
- Der Benutzer muss ausreichend in der Verwendung, der Einstellung und der Bedienung (einschließlich verbotener Betätigungen) geschult sein.
- Es ist notwendig, ausreichende Pausen einzulegen, um die Geräusch- und Schwingungsbelastung zu verringern.

Restgefahren und Schutzmaßnahmen

Vernachlässigung ergonomischer Grundsätze Nachlässiger Gebrauch persönlicher Schutzausrüstung (PSA)

Nachlässiger Gebrauch oder Weglassen persönlichen Schutzausrüstung können zu schweren Verletzungen führen.

- Vorgeschriebene Schutzausrüstung tragen.

Menschliches Verhalten, Fehlverhalten

- Stets bei allen Arbeiten voll konzentriert sein.

⚠ **Restgefahr** - Kann nie ausgeschlossen werden.

Gefährdung durch Lärm

Gehörschädigungen

Längeres ungeschütztes Arbeiten mit dem Gerät kann zu Gehörschädigungen führen.

- Grundsätzlich einen Gehörschutz tragen.

Verhalten im Notfall

Bei einem eventuell eintretenden Unfall leiten Sie die entsprechend notwendigen Erste-Hilfe-Maßnahmen ein und fordern Sie schnellstmöglich qualifizierte ärztliche Hilfe an.

Bei längeren Arbeiten kann es auf Grund von Vibrationen in den Händen der Bedienungsperson zu Durchblutungsstörungen (Weißfingersyndrom) kommen. Das Weißfingersyndrom ist eine Gefäßkrankung, bei der die kleinen Blutgefäße an den Fingern und Zehen anfallartig verkrampfen. Die betroffenen Areale werden nicht mehr ausreichend mit Blut versorgt und erscheinen dadurch extrem blass.

Der häufige Gebrauch von vibrierenden Geräten kann bei Personen, deren Durchblutung beeinträchtigt ist (z.B. Raucher, Diabetiker) Nervenschädigungen auslösen.

Wenn Sie ungewöhnliche Beeinträchtigungen bemerken, beenden Sie sofort die Arbeit und suchen Sie einen Arzt auf. Beachten Sie die folgenden Hinweise, um die Gefahren zu reduzieren:

- Halten Sie Ihren Körper und besonders die Hände bei kaltem Wetter warm.
- Machen Sie regelmäßig Pausen und bewegen Sie dabei die Hände, um die Durchblutung zu fördern.
- Sorgen Sie für eine möglichst geringe Vibration der Maschine durch regelmäßige Wartung und feste Teile am Gerät.

6. Technische Daten

Motortyp	4-Taktmotor/ luftgekühlt
Hubraum	131 cm ³
Arbeitsdrehzahl	2800 U/min
Kraftstoff	Normalbenzin/Bleifrei max. 10% Bioethanol
Tankinhalt/Benzin	0,8 l
Motoröl	SAE 30/10W30/10W40
Tankinhalt/Öl	0,4 l
Schnitthöhenverstellung	30 - 66 mm / 3-fach
Inhalt Auffangkorb	35 l
Schnittbreite	40 cm
Gewicht	16,3 kg
Leistung	2,4 kW

Technische Änderungen vorbehalten!

Information zur Geräusentwicklung nach den einschlägigen Normen gemessen:

Schalldruck $L_{pA} = 80,7$ dB

Messunsicherheit $K_{pA} = 3$ dB

Schallleistung $L_{WA} = 94$ dB

Messunsicherheit $K_{WA} = 1,79$ dB

Tragen Sie einen Gehörschutz.

Die Einwirkung von Lärm kann Hörverlust bewirken.

Vibration A_{hv} (links/rechts) = 7,218 m/s²

Messunsicherheit $K_{pA} = 1,5$ m/s²

7. Vor Inbetriebnahme

Zusammenbau der Komponenten.

Bei der Lieferung sind einige Teile demontiert. Der Zusammenbau ist einfach, wenn die folgenden Hinweise beachtet werden.

Hinweis!

Beim Zusammenbau und für Wartungsarbeiten benötigen Sie folgendes zusätzliches Werkzeug, das nicht im Lieferumfang enthalten ist:

- eine Ölauffangwanne flach (für Ölwechsel)
- einen Messbecher 1 Liter (öl / benzinfest)
- einen Benzinkanister (5 Liter sind ausreichend für ca. 6 Betriebsstunden)
- einen Trichter (passend zum Benzineinfüllstutzen des Tanks)
- Haushaltswischtücher (zum Abwischen von Öl / Benzinresten; Entsorgung an der Tankstelle)
- eine Benzin Absaugpumpe (Plastikausführung, in Baumärkten erhältlich)
- eine Ölkanne mit Handpumpe (in Baumärkten erhältlich)
- Zündkerzenschlüssel
- 0,4 l Motoröl SAE 30/10W30

⚠ ACHTUNG!

Vor der Inbetriebnahme das Produkt unbedingt komplett montieren!

Montage

1. Rasenmäher und Anbauteile aus Verpackung nehmen und überprüfen ob alle Teile vorhanden sind.
2. Stecken Sie den unteren Schubbügel (4a) in die Bohrung im Rasenmäher und fixieren Sie ihn mit 2 Schrauben (d).
3. Oberen Schubbügel (4) am unteren Schubbügel (4a) mit je einer Rundkopfschraube (a), 1 Beilagscheibe (b), 1 Kunststoffsternmutter (5) an beiden Seiten festschrauben (Abb. 4-5).
4. Den Griff des Seilzugstarters (17) am dafür vorgesehenen Haken wie in Abb. 6 gezeigt einhängen.
5. Die Seilzüge mit den beiliegenden Kabelclips (18) (Abb. 7) am Schubbügel fixieren.
6. Fangkorb (16) - aufklappen und die Kunststoffclips am Rahmen einrasten. (Abb. 8)
7. Mähen mit Fangkorb:
Auswurfklappe (15) mit einer Hand anheben und den Fangkorb (16) wie in Abb. 9 gezeigt einhängen.

Einstellen der Schnitthöhe

⚠ Achtung! Das Verstellen der Schnitthöhe darf nur bei abgestelltem Motor und abgezogenem Zündkerzenstecker vorgenommen werden.

- Bevor Sie zu Mähen beginnen, prüfen Sie, ob die Schneidwerkzeuge nicht stumpf und Ihre Befestigungsmittel nicht beschädigt sind.
- Ersetzen Sie stumpfe und/oder beschädigte Schneidwerkzeuge gegebenenfalls im ganzen Satz, um keine Unwucht zu erzeugen. Bei dieser Prüfung den Motor abstellen und den Zündkerzenstecker abziehen.
- Die beiden vorderen Räder und die beiden hinteren Räder in das Gewinde mit der gewünschte Schnitthöhe (30-48-66 mm) einschrauben (L = Linksgewinde, R = Rechtsgewinde).

- Darauf achten, dass die vier Räder in der gleichen Schneidhöhe befestigt sind. (Abb. 13)

8. Bedienung

⚠ Achtung!

Der Motor wird ohne Öl ausgeliefert. Vor Inbetriebnahme daher unbedingt Öl einfüllen. Verwenden Sie hierzu normales Mehrbereichsöl (SAE 30/10W30). Der Ölstand im Motor muss vor jedem Mähen überprüft werden.

Ebenfalls muss Benzin eingefüllt werden, da auch dieses nicht im Auslieferungszustand enthalten ist.

- Um ein ungewolltes Starten des Rasenmähers zu vermeiden, ist dieser mit einem Motorbromshebel (Abb. 1, Pos. 3) ausgestattet, welche betätigt werden muss, bevor der Rasenmäher gestartet wird. Beim Loslassen des Motorbromshebels muss dieser in die Ausgangsposition zurückkehren und der Motor wird automatisch abgestellt.
- Ziehen Sie den Motorbromshebel (3) und ziehen Sie kräftig am Seilzugstarter (17). (Abb. 14) ACHTUNG: Das Schneidmesser rotiert auch bei gelöstem Motorbromshebel, sobald man am Seilzugstarter zieht. Achten Sie darauf, dass sich keine Körper-/Fremdteile im Gefahrenbereich des Schneidmessers befinden.
- Bevor Sie mit dem Rasenmähen beginnen, sollten Sie diesen Vorgang einige Male durchführen, um sicher zu gehen, dass alles korrekt funktioniert.

⚠ WARNUNG

Jedes Mal, wenn Sie irgendwelche Einstell- und/oder Reparaturarbeiten an Ihrem Rasenmäher vornehmen müssen, warten Sie, bis sich das Messer nicht mehr dreht.

Stellen Sie vor jeder Einstell-, Wartungs- und Reparaturarbeit den Motor ab und ziehen Sie den Zündkerzenstecker.

Nutzung des Antriebs:

- Motorbromshebel (3): Verwenden Sie den Hebel, um den Motor abzustellen. Wenn Sie den Hebel loslassen, stoppen Motor und Schneidmesser automatisch.
- Vor dem eigentlichen Mähen sollten Sie den Motorbromshebel mehrmals überprüfen. Vergewissern Sie sich, dass das Zugseil leichtgängig ist.

Warnhinweis: Das Schneidmesser rotiert, wenn der Motor gestartet wird.

Wichtig: Vor dem Starten des Motors bewegen Sie den Motorbromshebel mehrmals, um zu prüfen, ob das Stopseil auch gut funktioniert.

Beachte: Der Motor ist auf die Schnittgeschwindigkeit für Gras, und Grasauswurf in den Fangkorb und für eine lange Motor-Lebenszeit ausgelegt.

- Überprüfen Sie den Ölstand.
- Öffnen Sie den Tankdeckel und füllen den Benzin-tank (6) bis zum unteren Punkt des Tankeinfüllstutzen mit ca. 0,8 Liter Benzin. Verwenden Sie zum Befüllen einen Trichter und Maßbehälter. Überfüllen Sie den Tank nicht. Verwenden Sie frischen, sauberen unverbleiten Kraftstoff.

Mischen Sie keinesfalls Öl mit Benzin. Erwerben Sie Kraftstoff in Mengen, die innerhalb von 30 Tagen verbraucht werden können, um so die Frische des Kraftstoffs zu garantieren.

Beachte: Verwenden Sie bleifreies Normalbenzin mit max. 10% Bioethanolanteil.

⚠ WARNUNG

Verwenden Sie immer nur einen Sicherheitsbenzinkanister. Rauchen Sie nicht beim Einfüllen von Benzin. Entfernen Sie jegliche Öl- oder Benzinreste. Schalten Sie den Motor vor dem Einfüllen von Benzin ab und lassen Sie den Motor einige Minuten abkühlen.

Motor starten (Abb. 14)

- Vergewissern Sie sich, dass das Zündkabel an der Zündkerze angeschlossen ist.
- Stehen Sie hinter dem Motormäher. Eine Hand drückt den Motorbromshebel (3) zum Handgriff, die andere Hand soll am Seilzugstarter sein.
- Den Motor mit dem Seilzugstarter (17) starten. Hierfür den Griff ca. 10-15 cm (bis ein Widerstand spürbar ist) herausziehen, dann kräftig mit einem Ruck anziehen. Sollte der Motor nicht gestartet haben, nochmals am Griff anziehen.
- Aufgrund einer Schutzschicht auf dem Motor kann es zu einer leichten Rauchbildung kommen, wenn Sie das Gerät zum ersten Mal verwenden. Dies ist ein normaler Vorgang.

Beachte: Leichter Start bei kälteren Temperaturen durch Drücken des Primertasters (Abb. 15, Pos 8). Nur bei kalter Maschine nutzen!

⚠ Achtung!

- Den Seilzugstarter nicht zurückschleudern lassen.
- Achtung: Bei kühlem Wetter kann es erforderlich sein, den Anlassvorgang mehrmals zu wiederholen.

Motor abschalten:

- Um den Motor abzustellen, den Motorbromshebel (3) los und warten Sie, bis das Messer stillsteht.
- Ziehen Sie den Zündkerzenstecker von der Zündkerze (10) ab, um unbeabsichtigtes starten des Motors zu vermeiden.
- Überprüfen Sie vor dem erneuten Anlassen den Seilzug der Motorbremse. Kontrollieren Sie, ob der Seilzug richtig montiert ist. Ein geknicktes oder beschädigtes Abstellseil muss ausgewechselt werden.

Vor dem Mähen

Wichtige Hinweise:

- Ziehen Sie sich richtig an. Tragen Sie festes Schuhwerk und keine Sandalen oder Turnschuhe.
- Überprüfen Sie das Schneidmesser. Ein Messer, das verbogen oder sonst wie beschädigt ist, muss gegen ein Originalmesser ausgetauscht werden.
- Füllen Sie den Benzintank im Freien auf. Benutzen Sie einen Einfülltrichter und einen Meßbehälter. Wischen Sie übergelaufenes Benzin weg.
- Lesen und beachten Sie die Betriebsanleitung und auch die Hinweise bezüglich des Motors und der Zusatzgeräte. Heben Sie die Anleitung auch für die anderen Benutzer des Gerätes zugänglich auf.
- Auspuffgase sind gefährlich. Lassen Sie den Motor nur im Freien an.
- Vergewissern Sie sich, dass alle Sicherheitseinrichtungen vorhanden sind und auch gut funktionieren.
- Das Gerät sollte nur von einer Person bedient werden, die auch dazu geeignet ist.
- Das Mähen von nassem Gras kann gefährlich sein. Mähen Sie Gras möglichst trocken.
- Weisen Sie andere Personen oder Kinder an, sich vom Mäher entfernt aufzuhalten.
- Mähen Sie niemals bei schlechten Sichtverhältnissen.
- Heben Sie herumliegende, lose Gegenstände vor dem Mähen vom Boden auf.

Hinweise zum richtigen Mähen

⚠ Achtung! Öffnen Sie die Auswurfklappe nie, wenn die Fangeinrichtung entleert wird und der Motor noch läuft. Das umlaufende Messer kann zu Verletzungen führen.

Befestigen Sie die Auswurfklappe und den Grasfangkorb immer sorgfältig. Beim Entfernen vorher den Motor ausschalten.

Der durch die Führungsholme gegebene Sicherheitsabstand zwischen Messergehäuse und Benutzer ist stets einzuhalten. Beim Mähen und Fahrrihtungsänderungen an Böschungen und Hängen ist besondere Vorsicht geboten.

Achten Sie auf einen sicheren Stand, tragen Sie Schuhe mit rutschfesten, griffigen Sohlen und lange Hosen. Mähen Sie immer quer zum Hang.

Hänge über 15 Grad Schräge dürfen mit dem Rasenmäher aus Sicherheitsgründen nicht gemäht werden. Üben Sie besondere Vorsicht beim Rückwärtsbewegen und beim Ziehen des Rasenmähers. Stolpergefahr!

Das Mähen

Nur mit scharfen, einwandfreien Messern schneiden, damit die Grashalme nicht ausfransen und der Rasen nicht gelb wird.

Zur Erzielung eines sauberen Schnittbildes den Rasenmäher in möglichst geraden Bahnen führen. Dabei sollten sich diese Bahnen immer um einige Zentimeter überlappen, damit keine Streifen stehen bleiben.

Die Unterseite des Mähergehäuses sauber halten und Grasablagerungen unbedingt entfernen. Ablagerungen erschweren den Startvorgang, beeinträchtigen die Schnittqualität und den Grasauswurf. An Hängen ist die Schneidbahn quer zum Hang zu legen. Ein Abgleiten des Rasenmähers lässt sich durch Schrägstellung nach oben verhindern. Wählen Sie die Schnitthöhe, je nach der tatsächlichen Rasenlänge. Führen Sie mehrere Durchgänge aus, so dass maximal 4 cm Rasen auf einmal abgetragen wird.

Bevor irgendeine Kontrolle des Messers durchgeführt wird, Motor abstellen. Denken Sie daran, dass das Messer nach dem Ausschalten des Motors sich noch einige Sekunden weiterdreht. Versuchen Sie nie, das Messer zu stoppen.

Prüfen Sie regelmäßig, ob das Messer richtig befestigt, in gutem Zustand und gut geschliffen ist. Schleifen oder ersetzen Sie es, falls dies nicht der Fall sein sollte. Falls das in Bewegung befindliche Messer auf einen Gegenstand schlägt, den Rasenmäher anhalten und warten bis das Messer vollkommen stillsteht. Kontrollieren Sie anschließend den Zustand des Messers und des Messerhalters.

Falls dieses beschädigt ist, muss es ausgewechselt werden.

Hinweise zum Mähen:

- Achten Sie auf feste Gegenstände. Der Rasenmäher könnte beschädigt werden oder es könnten Verletzungen entstehen.
- Ein heißer Motor, Auspuff oder Antrieb kann Verbrennungen verursachen. Also nicht berühren.
- Bei Hängen oder steil abfallendem Gelände vorsichtig mähen.
- Mähen Sie nur bei ausreichenden Lichtverhältnissen.
- Überprüfen Sie den Mäher, das Messer und die anderen Teile, wenn Sie in einen Fremdkörper gefahren sind oder wenn das Gerät stärker als normal vibriert.
- Machen Sie keine Einstellungsänderungen oder Reparaturen, ohne den Motor vorher abzustellen. Ziehen Sie den Zündkabelstecker.
- Auf oder in der Nähe einer Straße achten Sie auf den Straßenverkehr. Halten Sie den Grasauswurf von der Straße fern.
- Vermeiden Sie Stellen, bei denen die Räder nicht mehr greifen oder das Mähen unsicher ist. Vor einer Rückwärtsbewegung vergewissern Sie sich, ob nicht kleine Kinder hinter Ihnen sind.

- In dichtem, hohem Gras stellen Sie die höchste Schnittstufe ein und mähen Sie langsamer. Vor dem Entfernen von Gras oder sonstigen Verstopfungen, stellen Sie den Motor ab und lösen Sie das Zündkabel.
- Entfernen Sie niemals Teile, die der Sicherheit dienen.
- Füllen Sie niemals Benzin ein, wenn der Motor noch heiß ist oder läuft.

Entleeren des Grasfangkorbs

Der Fangkorb (16) verfügt über eine Füllstandsanzeige (Abb. 16). Diese wird durch den Luftstrom, den der Mäher im Betrieb erzeugt geöffnet. Fällt die Klappe (Abb. 16) während des Mähens zu, ist der Fangkorb (16) voll und sollte geleert werden. Für eine einwandfreie Funktion der Füllstandsanzeige müssen die Löcher unter der Klappe immer sauber und durchlässig sein.

Sobald während des Mähens Grasreste liegen bleiben oder sich die Klappe nicht mehr öffnet muss der Fangkorb entleert werden.

⚠ WARNUNG

Vor dem Abnehmen des Fangkorbs den Motor abstellen und den Stillstand des Schneidwerkzeugs abwarten.

Zum Abnehmen des Fangkorbs (16) mit einer Hand die Auswurfklappe (15) anheben, mit der anderen Hand den Fangkorb (16) am Tragegriff herausnehmen (Abb. 16). Der Sicherheitsvorschrift entsprechend fällt die Auswurfklappe (15) beim Aushängen des Fangkorbs zu und verschließt die hintere Auswurföffnung.

Bleiben dabei Grasreste in der Öffnung hängen, so ist es für ein leichteres Starten des Motors zweckmäßig, den Rasenmäher um etwa 1 m zurückzuziehen. Schnittgutreste im Mähergehäuse und am Arbeitswerkzeug nicht von Hand oder mit den Füßen entfernen, sondern mit geeigneten Hilfsmitteln, z.B. Bürste oder Handbesen.

Zur Gewährleistung eines guten Aufsammelns müssen der Fangkorb (16) und besonders das Luftgitter von innen nach der Benutzung gereinigt werden.

Fangkorb (16) nur bei abgeschaltetem Motor und stillstehendem Schneidwerkzeug einhängen.

Auswurfklappe (15) mit einer Hand anheben und mit der anderen Hand den Fangkorb (16) am Handgriff halten und von oben einhängen. (Abb. 9)

Nach dem Mähen

- Den Motor immer zuerst abkühlen lassen, bevor man den Rasenmäher in einem geschlossenen Raum abstellt. Entfernen Sie Gras, Laub, Schmiere und Öl vor dem Einlagern. Keine anderen Gegenstände auf dem Mäher ablagern.

- Kontrollieren Sie vor erneutem Gebrauch alle Schrauben und Muttern. Gelockerte Schrauben sind fest zu ziehen.
- Entleeren Sie den Grasfangkorb (16) vor dem erneuten Gebrauch.
- Lösen Sie den Zündkerzenstecker, um unerlaubten Gebrauch zu verhindern.
- Achten Sie darauf, dass der Mäher nicht neben einer Gefahrenquelle abgestellt wird. Das Austreten von Gas kann zu Explosionen führen.
- Es dürfen nur Originalteile oder solche vom Hersteller genehmigte Teile bei Reparaturen verwendet werden (siehe Adresse der Garantieurkunde).
- Bei längerem Nichtgebrauch des Mähers, den Benzintank mit einer Benzinabsaugpumpe entleeren.
- Ölen und warten Sie das Gerät.

9. Wartung und Reinigung

- Regelmäßige, sorgfältige Instandhaltung ist notwendig, um die Sicherheitsniveau und die Leistung des Gerätes unverändert zu garantieren.
- Sorgen Sie dafür, dass alle Muttern, Bolzen und Schrauben fest angezogen sind und das Gerät in einem sicheren Arbeitszustand ist.
- Prüfen Sie regelmäßig die Grasfangeinrichtung auf Verschleiß oder Verlust der Funktionsfähigkeit. Reinigen Sie den Grasfangkorb regelmäßig mit Wasser und lassen Sie ihn gut trocknen.
- Ersetzen Sie aus Sicherheitsgründen abgenutzte oder beschädigte Teile.
- Bei längerer Lagerung oder Wartung den Kraftstofftank entleeren. Dies sollte im Freien mit einer Benzin-Absaugpumpe (in Baumärkten erhältlich) erfolgen.

⚠ WARNUNG

Arbeiten Sie nie bei laufendem Motor an stromführenden Teilen der Zündanlage oder berühren diese. Ziehen Sie vor allen Wartungs- und Pflegearbeiten den Zündkerzenstecker von der Zündkerze ab. Führen Sie niemals irgendwelche Arbeiten am laufenden Gerät durch. Arbeiten die in dieser Bedienungsanleitung nicht beschrieben werden, sollten nur bei einer autorisierten Fachwerkstatt durchgeführt werden. Achten Sie auf sich bewegende Messerbaugruppen.

Reinigung

Nach jedem Gebrauch sollte der Mäher gründlich gereinigt werden. Besonders die Unterseite und die Messeraufnahme.

⚠ Achtung!

Ziehen Sie vor dem Reinigen aus Sicherheitsgründen das Zündkerzenkabel ab.

Kippen Sie den Mäher am besten nach hinten. Die Zündkerze sollte nach oben zeigen, so verhindern Sie das Motoröl in den Ansaugtrakt gelangt oder ausläuft.

Sie können das Gerät alternativ auch auf die Seite kippen, dabei müssen Sie aber unbedingt darauf achten, dass sich der Luftfilter auf der oberen Seite befindet.

Hinweis: Bevor Sie den Rasenmäher kippen, entleeren Sie den Kraftstofftank mit einer Benzinabsaugpumpe vollständig.

Der Rasenmäher darf nicht über 90 Grad gekippt werden.

Am leichtesten entfernen Sie Schmutz und Gras gleich nach dem Mähen.

Angetrocknete Grasreste und Schmutz können zu einer Beeinträchtigung des Mähbetriebes führen. Kontrollieren Sie, ob der Grasauswurfkanal frei von Grasresten ist, und entfernen diese bei Bedarf.

Reinigen Sie den Mäher niemals mit einem Wasserstrahl oder Hochdruckreiniger. Der Motor soll trocken bleiben.

Aggressive Reinigungsmittel wie Kaltreiniger oder Waschbenzin dürfen nicht verwendet werden.

Radachsen und Radnaben

- Sollten einmal pro Saison gereinigt und leicht eingefettet werden.

Messer

Lassen Sie ihr Messer aus Sicherheitsgründen nur von einer autorisierten Fachwerkstatt schärfen, auswuchten und montieren. Um ein optimales Arbeitsergebnis zu erzielen, wird empfohlen das Messer einmal im Jahr überprüfen zu lassen.

Messer: Artikelnummer: 7911200630

Wechseln des Messers (Abb. 17)

Beim Wechseln des Schneidwerkzeuges dürfen nur Original-Ersatzteile verwendet werden.

Tragen Sie beim Messerwechsel Handschuhe, um Schnittverletzungen zu vermeiden.

Niemals ein anderes Messer einbauen.

- Leeren Sie den Benzintank, bevor Sie die Klinge entfernen.
- Entfernen Sie die Schraube, um die Klinge zu ersetzen.
- Setzen Sie wieder alles so ein wie in Abb. 17. Befestigen Sie die Schraube ordnungsgemäß. Befestigungsdrehkraft beträgt 45 Nm. Ersetzen Sie auch die Schraube der Klinge, wenn Sie die Klinge ersetzen.

Beschädigte Messer

Sollte das Messer trotz aller Vorsicht mit einem Hindernis in Berührung gekommen sein, sofort Motor abstellen und Zündkerzenstecker abziehen.

Mäher seitlich kippen und Messer auf Beschädigung überprüfen. Beschädigte oder verbogene Messer müssen ausgewechselt werden.

Niemals ein verbogenes Messer wieder geradebiegen. Niemals mit einem verbogenen oder stark abgenutzten Messer arbeiten, dies verursacht Vibrationen und kann weitere Beschädigungen am Mäher zur Folge haben.

⚠ Achtung! Beim Arbeiten mit einem beschädigten Messer besteht Verletzungsgefahr.

Messer nachschleifen

Die Messerschneiden können mit einer Metallfeile nachgeschärft werden. Um eine Unwucht zu vermeiden, sollte das Schleifen nur von einer autorisierten Fachwerkstatt durchgeführt werden.

Ölstandskontrolle

⚠ Achtung! Motor niemals ohne oder mit zu wenig Öl betreiben. Dies kann schwere Schäden am Motor verursachen. Nur Motorenöl SAE 30/10W30 verwenden.

Kontrolle des Ölstandes (Abb. 18):

- Rasenmäher auf eine ebene, gerade Fläche stellen.
- Den Ölmesstab (12) durch Linksdrehung abschrauben und Messstab abwischen. Messstab wieder bis zum Anschlag in den Einfüllstutzen stecken, nicht zuschrauben.
- Messstab herausziehen und in waagrecht Stellung den Ölstand ablesen. Der Ölstand muss sich zwischen max und min des Ölmesstabes (12) befinden.

Ölwechsel

- Der Motorölwechsel sollte jährlich vor Saisonbeginn bei betriebswarmem und ausgeschaltetem Motor durchgeführt werden.
- Nur Motoröl (SAE 30/10W30) verwenden.
- Leeren Sie den Benzintank (mit einer Benzinabsaugpumpe).
- Platzieren Sie eine flache Ölauffangwanne (min. 1 Liter Volumen) vor dem Rasenmäher.
- Ölmesstab herausschrauben und den Mäher so weit kippen, bis das gesamte Öl in die Auffangwanne abgelaufen ist.
- Danach das frische Motoröl bis zur oberen Markierung des Ölmesstabes einfüllen (ca. 0,4L), überfüllen Sie das Gerät nicht.
- Achtung! Ölmesstab zum Prüfen des Ölstandes nicht einschrauben, sondern nur bis zum Gewinde einstecken.

Das Altöl muss gemäß den geltenden Bestimmungen entsorgt werden.

Wartung des Luftfilters (Abb. 20)

Verschmutzte Luftfilter verringern die Motorleistung durch zu geringe Luftzufuhr zum Vergaser. Regelmäßige Kontrolle ist daher unerlässlich.

Der Luftfilter sollte alle 25 Betriebsstunden kontrolliert werden und bei Bedarf gereinigt werden. Bei sehr staubiger Luft ist der Luftfilter öfters zu überprüfen. Nehmen Sie die Luftfilterabdeckung ab und entfernen Sie den Schwammfilter. Ersetzen Sie den Luftfilter, um zu vermeiden, dass Gegenstände in den Lufteinlass hineinfallen (Abb. 20).

Achtung: Luftfilter nie mit Benzin oder brennbaren Lösungsmitteln reinigen. Luftfilter nur mit Druckluft oder durch Ausklopfen reinigen.

Wartung der Zündkerze (Abb. 21)

Überprüfen Sie die Zündkerze erstmals nach 10 Betriebsstunden auf Verschmutzung und reinigen Sie diese gegebenenfalls mit einer Kupferdrahtbürste. Danach die Zündkerze alle 50 Betriebsstunden warten.

Ziehen Sie den Zündkerzenstecker mit einer Drehbewegung ab. Entfernen Sie die Zündkerze (10) mit einem Zündkerzenschlüssel.

Stellen Sie unter Verwendung einer Fühlerlehre den Abstand auf 0,75 mm (0,030") ein. Bringen Sie die Zündkerze (10) wieder an und achten Sie darauf, dass Sie diese nicht zu fest ziehen.

Reparatur

Nach Reparatur oder Wartung vergewissern Sie sich, ob alle sicherheitstechnischen Teile angebracht und in einwandfreiem Zustand sind. Verletzungsgefährdende Teile vor anderen Personen und Kindern unzugänglich aufbewahren.

Achtung: Laut Produkthaftungsgesetz wird nicht für Schäden haftet, die durch unsachgemäße Reparaturen oder durch Nichtverwendung von Originalersatzteilen verursacht werden.

Beauftragen sie einen Kundendienst oder einen autorisierten Fachmann. Entsprechendes gilt auch für Zubehörteile.

Betriebszeiten

Beachten Sie bitte die gesetzlichen Bestimmungen, zur Regelung der Betriebszeiten von Rasenmähern, welche örtlich unterschiedlich sein können.

Wichtiger Hinweis im Fall einer Reparatur:

Bei Rücklieferung des Gerätes zur Reparatur beachten Sie bitte, dass das Gerät aus Sicherheitsgründen öl- und benzinfrei an die Servicestation gesendet werden müssen.

Ersatzteilbestellung

Bei der Ersatzteilbestellung sollten folgende Angaben gemacht werden:

- Typ des Gerätes
- Artikelnummer des Gerätes

Service-Informationen

Es ist zu beachten, dass bei diesem Produkt folgende Teile einem gebrauchsgemäßen oder natürlichen Verschleiß unterliegen bzw. folgende Teile als Verbrauchsmaterialien benötigt werden.

Verschleißteile*: Zündkerze, Luftfilter, Benzinfilter, Messer, Keilriemen

* nicht zwingend im Lieferumfang enthalten!

Ersatzteile und Zubehör erhalten Sie in unserem Service-Center. Scannen Sie hierzu den QR-Code auf der Titelseite.

10. Lagerung

- Bewahren Sie den Rasenmäher niemals mit Benzin im Tank innerhalb eines Gebäudes auf, in dem möglicherweise Benzindämpfe mit offenem Feuer oder Funken in Berührung kommen können.
- Lassen Sie den Motor abkühlen, bevor Sie den Rasenmäher in geschlossenen Räumen abstellen.
- Um Brandgefahr zu vermeiden, halten Sie Motor, Auspuff und den Bereich um den Kraftstofftank frei von Gras, Blättern oder austretendem Fett (Öl).

Vorbereitung für das Einlagern des Rasenmähers

Warnhinweis: Entfernen Sie das Benzin nicht in geschlossenen Räumen, in der Nähe von Feuer oder beim Rauchen. Gasdämpfe können Explosionen oder Feuer verursachen.

- Reinigen und warten Sie die Maschine vor der Einlagerung.
- Entleeren Sie den Benzintank mit einer Benzinabsaugpumpe.
- Starten Sie den Motor und lassen Sie den Motor so lange laufen, bis das restliche Benzin verbraucht ist.
- Machen Sie nach jeder Saison einen Ölwechsel. Dazu entfernen Sie das alte Motoröl vom warmen Motor und füllen neues nach.
- Entfernen Sie die Zündkerze vom Zylinderkopf.
- Füllen Sie mit einer Ölkanne ca. 20 ml Öl in den Zylinder.
- Ziehen Sie den Startergriff langsam, so dass das Öl den Zylinder innen schützt.
- Schrauben Sie die Zündkerze wieder ein.
- Reinigen Sie die Kühlrippen des Zylinders und das Gehäuse.
- Reinigen Sie das ganze Gerät, um die Lackfarbe zu schützen.
- Bewahren Sie das Gerät an einem gutgelüfteten Platz oder Ort auf.

Vorbereitung des Rasenmähers für den Transport (Abb. 22)

- Entleeren Sie den Benzintank mit einer Benzinabsaugpumpe.
- Lassen Sie den Motor so lange laufen, bis das restliche Benzin verbraucht ist.
- Entleeren Sie das Motoröl des warmen Motors.
- Entfernen Sie den Zündkerzenstecker von der Zündkerze.
- Reinigen Sie die Kühlrippen des Zylinders und das Gehäuse.
- Hängen Sie den Seilzugstarter (17) am Haken aus. Lösen Sie die Schnellspannhebel (5) und klappen den oberen Schubbügel nach unten. Beachten Sie dabei, dass beim Umklappen die Seilzüge nicht geknickt werden.
- Wickeln Sie einige Lagen Wellpappe zwischen oberen und unteren Schubbügel und Motor, um ein Scheuern zu vermeiden.

11. Entsorgung und Wiederverwertung

Hinweise zur Verpackung



Die Verpackungsmaterialien sind recycelbar. Bitte Verpackungen umweltgerecht entsorgen.

Möglichkeiten zur Entsorgung des ausgedienten Gerätes erfahren Sie bei Ihrer Gemeinde- oder Stadtverwaltung.

Kraftstoffe und Öle

- Vor der Entsorgung des Geräts müssen der Kraftstofftank und der Motorölbehälter geleert werden!
- Kraftstoff und Motoröl gehören nicht in den Hausmüll oder Abfluss, sondern sind einer getrennten Erfassung bzw. Entsorgung zuzuführen!
- Leere Öl- und Kraftstoffbehälter müssen umweltgerecht entsorgt werden.

12. Störungsabhilfe

Fehlersuche

Die Tabelle zeigt mögliche Fehler, deren mögliche Ursache und Möglichkeiten zur Abhilfe. Sollten Sie das Problem trotzdem nicht beseitigen können, ziehen Sie eine Fachkraft zu Rate.

⚠ VORSICHT!

Zuerst den Motor abschalten und das Zündkabel ziehen, bevor Inspektionen oder Justierungen vorgenommen werden.

⚠ VORSICHT!

Wenn nach einer Justierung oder Reparatur der Motor einige Minuten gelaufen ist, denken Sie daran, dass der Auspuff und andere Teile heiß sind. Also nicht berühren, um Verbrennungen zu vermeiden.

Wichtiger Hinweis im Fall einer Reparatur:

Bei Rücklieferung des Gerätes zur Reparatur beachten Sie bitte, dass das Gerät aus Sicherheitsgründen öl- und benzinfrei an die Servicestation gesendet werden müssen.

Störung	Mögliche Ursache	Abhilfe
Unruhiger Lauf, starkes vibrieren des Gerätes	- Schrauben lose - Messerbefestigung lose - Messer unwuchtig	- Schrauben prüfen - Messerbefestigung prüfen - Messer ersetzen
Motor läuft nicht	- Motorbremshebel nicht gedrückt - Gashebel falsche Stellung - Zündkerze defekt - Kraftstofftank leer - verschmutzter Kraftstoff - kalte Umgebung - Motor defekt	- Motorbremshebel drücken - Einstellung prüfen - Zündkerze erneuern - Kraftstoff einfüllen - Benzintank leeren und mit sauberem Kraftstoff befüllen - Primertaste drücken - Autorisierten Kundendienst aufsuchen
Motor läuft unruhig	- Luftfilter verschmutzt - Zündkerze verschmutzt	- Luftfilter reinigen - Zündkerze reinigen
Rasen wird gelb, Schnitt unregelmäßig	- Messer ist unscharf - Schnitthöhe zu gering	- Messer schärfen - richtige Höhe einstellen
Grasauswurf ist unsauber	- Schnitthöhe zu niedrig - Messer abgenutzt - Fangkorb verstopft	- Höhe einstellen - Messer austauschen - Fangkorb ausleeren oder Verstopfung lösen

Garantiebedingungen

Revisionsdatum 26.11.2021

Sehr geehrte Kundin, sehr geehrter Kunde,

unsere Produkte unterliegen einer strengen Qualitätskontrolle. Sollte ein Gerät dennoch nicht einwandfrei funktionieren, bedauern wir dies sehr und bitten Sie, sich an unseren Servicedienst unter der unten angegebenen Adresse zu wenden. Gerne stehen wir Ihnen auch telefonisch über die Servicenummer zur Verfügung. Die nachfolgenden Hinweise sollen Ihnen für eine problemlose Bearbeitung und Regulierung im Schadensfall dienen.

Für die Geltendmachung von Garantieansprüchen - innerhalb Deutschland - gilt folgendes:

- 1. Diese Garantiebedingungen** regeln unsere zusätzlichen Hersteller-Garantieleistungen für Käufer (private Endverbraucher) von Neugeräten. Die gesetzlichen Gewährleistungsansprüche werden von dieser Garantie nicht berührt. Für diese ist der Händler zuständig, bei dem Sie das Produkt erworben haben.
- 2. Die Garantieleistung** erstreckt sich ausschließlich auf Mängel an einem von Ihnen erworbenen neuen Gerät, die auf einem Material- oder Herstellungsfehler beruhen und ist - nach unserer Wahl - auf die unentgeltliche Reparatur solcher Mängel oder den Austausch des Gerätes beschränkt (ggf. auch Austausch mit einem Nachfolgemodell). Ersetzte Geräte oder Teile gehen in unser Eigentum über. Bitte beachten Sie, dass unsere Geräte bestimmungsgemäß nicht für den gewerblichen, handwerklichen oder beruflichen Einsatz konstruiert wurden. Ein Garantiefall kommt daher nicht zustande, wenn das Gerät innerhalb der Garantiezeit in Gewerbe-, Handwerks- oder Industriebetrieben verwendet wurde oder einer gleichzusetzenden Beanspruchung ausgesetzt war.
- 3. Von unseren Garantieleistungen ausgenommen sind:**
 - Schäden am Gerät, die durch Nichtbeachtung der Montageanleitung, nicht fachgerechte Installation, Nichtbeachtung der Bedienungsanleitung (z.B. Anschluss an eine falsche Netzspannung oder Stromart) bzw. der Wartungs- und Sicherheitsbestimmungen oder durch Einsatz des Geräts unter ungeeigneten Umweltbedingungen sowie durch mangelnde Pflege und Wartung entstanden sind.
 - Schäden am Gerät, die durch missbräuchliche oder unsachgemäße Anwendungen (wie z.B. Überlastung des Gerätes oder Verwendung von nicht zugelassenen Werkzeugen bzw. Zubehör), Eindringen von Fremdkörpern in das Gerät (wie z.B. Sand, Steine oder Staub), Transportschäden, Gewaltanwendung oder Fremdeinwirkungen (wie z. B. Schäden durch Herunterfallen) entstanden sind.
 - Schäden am Gerät oder an Teilen des Geräts, die auf einen bestimmungsgemäßen, üblichen (betriebsbedingten) oder sonstigen natürlichen Verschleiß zurückzuführen sind sowie Schäden und/oder Abnutzung von Verschleißteilen.
 - Mängel am Gerät, die durch Verwendung von Zubehör-, Ergänzungs- oder Ersatzteilen verursacht wurden, die keine Originalteile sind oder nicht bestimmungsgemäß verwendet werden.
 - Geräte, an denen Veränderungen oder Modifikationen vorgenommen wurden.
 - Geringfügige Abweichungen von der Soll-Beschaffenheit, die für Wert und Gebrauchstauglichkeit des Geräts unerheblich sind.
 - Geräte an denen eigenmächtig Reparaturen oder Reparaturen , insbesondere durch einen nicht autorisierten Dritten, vorgenommen wurden.
 - Wenn die Kennzeichnung am Gerät bzw. die Identifikationsinformationen des Produktes (Maschinenaufkleber) fehlen oder unlesbar sind.
 - Geräte die eine starke Verschmutzung aufweisen und daher vom Servicepersonal abgelehnt werden.

Schadensersatzansprüche sowie Folgeschäden sind von dieser Garantieleistung generell ausgeschlossen.
- 4. Die Garantiezeit** beträgt regulär **24 Monate*** (12 Monate bei Batterien / Akkus) und beginnt mit dem Kaufdatum des Gerätes. Maßgeblich ist das Datum auf dem Original-Kaufbeleg. Garantieansprüche müssen jeweils nach Kenntniserlangung unverzüglich erhoben werden. Die Geltendmachung von Garantieansprüchen nach Ablauf der Garantiezeit ist ausgeschlossen. Die Reparatur oder der Austausch des Gerätes führt weder zu einer Verlängerung der Garantiezeit noch wird eine neue Garantiezeit durch diese Leistung für das Gerät oder für etwaige eingebaute Ersatzteile in Gang gesetzt. Dies gilt auch bei Einsatz eines Vor-Ort-Services. Das betroffene Gerät ist in gesäubertem Zustand zusammen mit einer Kopie des Kaufbelegs, - hierin enthalten die Angaben zum Kaufdatum und der Produktbezeichnung - der Kundendienststelle vorzulegen bzw. einzusenden. Wird ein Gerät unvollständig, ohne den kompletten Lieferumfang eingesendet, wird das fehlende Zubehör wertmäßig in Anrechnung / Abzug gebracht, falls das Gerät ausgetauscht wird oder eine Rückerstattung erfolgt. Teilweise oder komplett zerlegte Geräte können nicht als Garantiefall akzeptiert werden. Bei nicht berechtigter Reklamation bzw. außerhalb der Garantiezeit trägt der Käufer generell die Transportkosten und das Transportrisiko. **Einen Garantiefall melden Sie bitte vorab bei der Servicestelle (s.u.) an.** In der Regel wird vereinbart, dass das defekte Gerät mit einer kurzen Beschreibung der Störung per Abhol-Service (nur in Deutschland) oder - im Reparaturfall außerhalb des Garantiezeitraums - ausreichend frankiert, unter Beachtung der entsprechenden Verpackungs- und Versandrichtlinien, an die unten angegebene Serviceadresse eingesendet wird. **Beachten Sie bitte, dass Ihr Gerät (modellabhängig) bei Rücklieferung, aus Sicherheitsgründen - frei von allen Betriebsstoffen ist.** Das an unser Service-Center eingeschickte Produkt, muss so verpackt sein, dass Beschädigungen am Reklamationsgerät auf dem Transportweg vermieden werden. Nach erfolgter Reparatur / Austausch senden wir das Gerät frei an Sie zurück. Können Produkte nicht repariert oder ausgetauscht werden, kann nach unserem eigenen freien Ermessen ein Geldbetrag bis zur Höhe des Kaufpreises des mangelhaften Produkts erstattet werden, wobei ein Abzug aufgrund von Abnutzung und Verschleiß berücksichtigt wird. **Diese Garantieleistungen gelten nur zugunsten des privaten Erstkäufers und sind nicht abtret- oder übertragbar.**
- 5. Für die Geltendmachung Ihres Garantieanspruches kontaktieren Sie bitte unser Service-Center.**

Bitte verwenden Sie vorzugsweise unser Formular auf unserer Homepage: <https://www.scheppach.com/de/service>

Bitte senden Sie uns keine Geräte ohne vorherige Kontaktaufnahme und Anmeldung bei unserem Service-Center.

Für die Inanspruchnahme dieser Garantiezusagen ist der Erstkontakt mit unserem Service-Center zwingende Voraussetzung.

6. Bearbeitungszeit - Im Regelfall erledigen wir Reklamationssendungen innerhalb 14 Tagen nach Eingang in unserem Service-Center.

Sollte in Ausnahmefällen die genannte Bearbeitungszeit überschritten werden, so informieren wir Sie rechtzeitig.

7. Verschleißteile - Verschleißteile sind: a) mitgelieferte, an- und/oder eingebaute Batterien / Akkus sowie b) alle modellabhängigen Verschleißteile (siehe Bedienungsanleitung). Von der Garantieleistung ausgeschlossen sind tief entladene bzw. an Gehäuse und oder Batteriepolen beschädigte Batterien / Akkus.

8. Kostenvorschlag - Von der Garantieleistung nicht oder nicht mehr erfasste Geräte reparieren wir gegen Berechnung. Auf Nachfrage bei unserem Service-Center können Sie die defekten Geräte für einen Kostenvorschlag einsenden und ggf. dem Service-Center schriftlich (per Post, eMail) die Reparaturfreigabe erteilen. Ohne Reparaturfreigabe erfolgt keine weitere Bearbeitung.

9. Andere Ansprüche, als die oben genannten, können nicht geltend gemacht werden.

Die **Garantiebedingungen** gelten nur in der jeweils aktuellen Fassung zum Zeitpunkt der Reklamation und können ggf. unserer Homepage (www.scheppach.com) entnommen werden.

Bei Übersetzungen ist stets die deutsche Fassung maßgeblich.



Scheppach GmbH · Günzburger Str. 69 · 89335 Ichenhausen (Deutschland) · www.scheppach.com

Telefon: +800 4002 4002 (Service-Hotline/FreeCall Rufnummer dt. Festnetz**) · Telefax +49 [0] 8223 4002 20 · E-Mail: service@scheppach.com · Internet: <http://www.scheppach.com>

* Produktabhängig auch über 24 Monate; länderbezogen können erweiterte Garantieleistungen gelten

** Verbindungskosten: kostenlos aus dem deutschen Festnetz

Änderungen dieser Garantiebedingungen ohne Voranmeldung behalten wir uns jederzeit vor.



Ersatzteile
Zubehör



Reparatur



Kontakt



Dokumente

Explanation of the symbols on the equipment

	Observe all safety instructions before use
	Caution - Read the operating instructions to reduce the risk of injury!
	On a slope, do not mow uphill or downhill.
	Before operating the lawn mower, remove lawn debris which may be ejected by the blade.
	There is a risk of debris being ejected when the engine is running. Make sure you keep a safe distance.
	Make sure other people also keep a safe distance.
	Remove the ignition cable before all maintenance work, and read the instructions for use.
	Warning! Risk of injury! Do not let your hands or feet come in contact with the blades when the motor is running.
	Important. Exhaust gas is poisonous, do not operate in an unventilated area.
	Danger - Hot surface!
	Wear ear-muffs and safety goggles!
	Attention! Operating materials are flammable and explosive. Do not fill with fuel while the motor is hot or running.
	Fuel tank capacity
	Engine oil
	Length knives. Max. Cutting width
	Guaranteed sound power
	The product complies with the applicable European directives and an evaluation method of conformity for this directives was done.
	Primer-Button
	Check oil level
	STOP - Engine brake lever

Table of contents:	Page:
1. Introduction	23
2. Layout.....	23
3. Scope of delivery.....	23
4. Proper use	24
5. Safety instructions.....	24
6. Technical data	26
7. Before first use	27
8. Operation	27
9. Maintenance and cleaning	30
10. Storage.....	31
11. Disposal and recycling	32
12. Troubleshooting.....	33
13. Declaration of conformity	206

1. Introduction

Manufacturer:

Scheppach GmbH
Günzburger Straße 69
D-89335 Ichenhausen

Dear customer,

We hope your new tool brings you much enjoyment and success.

Note:

According to the applicable product liability laws, the manufacturer of the device does not assume liability for damages to the product or damages caused by the product that occurs due to:

- Improper handling,
- Non-compliance of the operating instructions,
- Repairs by third parties, not by authorized service technicians,
- Installation and replacement of non-original spare parts,
- Application other than specified,

We recommend:

- 1 Read through the complete text in the operating instructions before installing and commissioning the device.
- 2 The operating instructions are intended to help the user to become familiar with the machine and take advantage of its application possibilities in accordance with the recommendations.
- 3 The operating instructions contain important information on how to operate the machine safely, professionally and economically, how to avoid danger, costly repairs, reduce downtimes and how to increase reliability and service life of the machine.
- 4 In addition to the safety regulations in the operating instructions, you have to meet the applicable regulations that apply for the operation of the machine in your country.
- 5 Keep the operating instructions package with the machine at all times and store it in a plastic cover to protect it from dirt and moisture. Read the instruction manual each time before operating the machine and carefully follow its information. The machine can only be operated by persons who were instructed concerning the operation of the machine and who are informed about the associated dangers. The minimum age requirement must be complied with.
- 6 In addition to the safety requirements in these operating instructions and your country's applicable regulations, you should observe the generally recognized technical rules concerning the operation of identical constructed machines.

- 7 We accept no liability for accidents or damage that occur due to a failure to observe this manual and the safety instructions.

2. Layout

Fig. 1 (1 - 18)

1. Handle
2. ----
3. Engine brake lever
4. Upper push bar
5. Plastic star grip nut
6. Petrol tank
7. Air filter
8. Primer button
9. Wheel
10. Spark plug
11. Exhaust
12. Dip stick
13. Drive wheel
14. Wheel height adjustment
15. Discharge flap
16. Grass box
17. Pull starter
18. Cable clips

- a. 2 x round head screw
- b. 2 x washer
- c. 1 x manual
- d. 2 x screw
- e. 1 x hook for start handle

3. Scope of delivery

Fig. 1 (a - e)

- Open the packaging and remove the device carefully.
- Remove the packaging material as well as the packaging and transport bracing (if available)
- Check that the delivery is complete.
- Check the device and its spare parts for possible damage caused by transportation. In the event of complaints, you must contact the distributor without delay. Claims at a later stage will not be accepted.
- If possible, store the packaging until the warranty period has expired
- Before handling the device, make yourself familiar with it by reading the operating instructions.
- For accessories, consumables and spare parts, only use original parts. Spare parts are available from your stockist.
- Include our item number, the device model and year of manufacture in your order.

⚠ Attention!

**The device and packaging materials are not toys!
Children must not be allowed to play with plastic bags, film and small parts!**

⚠ DANGER

There is a risk of swallowing and suffocation!

4. Proper use

The machine meets the currently valid EU machine directive.

Before starting any work, all protective and safety devices must be in place.

- The machine has been designed to be operated by one person.
- The operator is responsible for third parties in the area of operations.
- All safety and hazard notices on the machine must be observed.
- All safety and hazard notices on the machine must be kept in a completely legible condition.
- Use the machine in a technically flawless condition only, as well as for its intended purpose, in a safe manner and being aware of dangers, in compliance with the operating instructions!
- Disruptions which can affect safety in particular must be eliminated straight away!
- The manufacturer's safety, operation and maintenance instructions as well as the technical data given in the calibrations and dimensions must be adhered to.
- Relevant accident prevention regulations and other generally recognized safety and technical rules must also be adhered to.
- The machine may only be used, maintained or repaired by trained persons who are familiar with the machine and have been informed about the dangers. Unauthorized modifications of the machine exclude a liability of the manufacturer for damages resulting from the modifications.
- The machine is intended for use only with original spare parts and original tools from the producer.
- Any other use is considered to be not intended. The manufacturer excludes any liability for resulting damages, the risk is exclusively borne by the user.
- The device must not be used for commercial, technical or industrial applications.
- If you are not sure whether working conditions are safe or unsafe, do not work with the machine.
- The petrol lawn mower is intended for private use i.e. for use in home and gardening environments. Private use of the lawn mower refers an annual operating time generally not exceeding that of 50 hours, during which time the machine is primarily used to maintain small-scale, residential lawns and home/hobby gardens. Public facilities, sporting halls, and agricultural/forestry applications are excluded.

Important! Due to the high risk of bodily injury to the user, the lawn mower may not be used to trim bushes, hedges or shrubs, to cut scaling vegetation, planted roofs, or balcony-grown grass, to clean (suck up) dirt and debris off walkways, or to chop up tree or hedge clippings. Moreover, the lawn mower may not be used as a power cultivator to level out high areas such as molehills.

- For safety reasons, the lawn mower may not be used as a drive unit for other work tools or toolkits of any kind.

⚠ WARNING

For your own safety, please thoroughly read this manual and the general safety instructions before turning the device on. If you give the device to third parties, always include these instructions.

5. Safety instructions

These operating instructions provide places concerning your safety which are marked with this indication: ⚠

Furthermore this manual contains other important sections which are marked with the word „**Attention!**“.

⚠ DANGER

Failure to follow these instructions may cause serious danger to life of danger or fatal injuries.

⚠ WARNING

Failure to follow these instructions may cause danger to life or danger of serious injuries.

⚠ CAUTION

Failure to follow these instructions may cause light to medium risk of injury.

⚠ NOTE

Failure to follow these instructions may cause danger of damage of the engine or other property values.

⚠ CAUTION

When using the equipment, a few safety precautions must be observed to avoid injuries and damage. Please read the complete operating instructions and safety regulations with due care. Keep this manual in a safe place, so that the information is available at all times. If you give the equipment to any other person, hand over these operating instructions and safety regulations as well. We cannot accept any liability for damage or accidents which arise due to a failure to follow these instructions and the safety instructions.

The following must not use the machine:

Children and other people who do are not familiar with the operating manual (local stipulations may specify a minimum age for users).

People under the influence of alcohol, drugs and medication, as well as those who are tired or ill.

Safety instructions for handoperated lawn mowers

Note

- Read the directions with due care. Familiarize yourself with the settings and proper operation of the machine. Never allow children or other persons who are not familiar with the operating instructions to use the mower. Contact your local governmental agency for information regarding minimum age requirements for operating the mower.
- Never mow in the direct vicinity of persons - especially children - or animals. Always keep in mind that the operator is responsible for accidents involving other persons and/or their property.
- If you give the equipment to any other person, give them these operating instructions as well.
- Always wear sturdy, non-slip footwear and long trousers when mowing. Never mow barefoot or in sandals.
- Check the grounds on which the machine will be used and remove all objects such as stones, wires, toys, wood and so on.

⚠ WARNING

Petrol is highly flammable! Therefore:

- Only store petrol in containers designed to hold petroleum-based liquids.
- Only refuel out in the open and do not smoke during the refueling process.
- Always refuel the lawn mower before starting the engine. Always ensure that the fuel tank cap is closed when the engine is running and when the mower is hot; also do not refuel.
- If petrol has overflowed, do not under any circumstances attempt to start the engine. Instead, remove the machine from the affected area. Avoid starting the engine until the petrol fumes have completely evaporated.
- For safety reasons, the petrol tank and other tank closures must be replaced if they are damaged.
- Replace defective mufflers.
- Before using the mower, visually inspect it to ensure that the blade, mounting bolts and the entire cutting apparatus are in good working order (i.e. not worn out or damaged). To prevent any imbalance, replace worn out or damaged blades and mounting bolts as a set only (if applicable).
- Please note that where a mower has more than one blade, the rotation of one of the blades can cause the others to rotate as well.

Handling

- Do not let the combustion engine run in enclosed areas, as dangerous carbon monoxide gas can build up.
- Only mow in broad daylight or in well-lit conditions. Avoid using the machine on wet grass as far as possible.
- Do not use the lawn mower in a thunderstorm - risk of lightning strike!
- Always maintain good footing on inclines.
- Only operate the machine at a walking pace.
- For machines with wheels: Always mow across hills i.e. never straight up or straight down.
- Be particularly careful when you change direction on a slope.
- Do not mow on overly steep inclines.
- Always be extra careful when turning the mower around and when pulling it towards you.
- Switch off the lawn mower and ensure that the blade has stopped rotating whenever the mower has to be tilted for transporting over areas other than lawns and whenever it has to be moved from or to the area you want to mow.
- Never use the lawn mower if the blade or safety grilles are damaged, or without the attached guards, e.g. deflectors and/or grass catching devices.
- Do not adjust or overclock the engine speed settings.
- Release the engine brake before you start the engine.
- Start the engine with care, in accordance with the manufacturer's instructions. Make sure that your feet are far enough away from the mower blade!
- Do not tilt the lawn mower when you start the engine unless the mower must be raised off of the ground a little in order to start it. In the latter case, tilt the mower as little as absolutely necessary and only raise the side opposite to that of the user.
- Never start the engine while standing in front of the chute.
- Never move your hands or feet toward or under any rotating parts. Keep clear of the chute opening at all times.
- Never lift or carry a lawn mower with the engine running.
- Switch off the engine and pull the spark plug boot. Make sure that all rotating parts are stopped:
 - before you dislodge any blockages or clogs in the chute.
 - before carrying out any checks, cleaning, maintenance or other work on the lawn mower
 - if the lawn mower strikes a foreign body, examine it for signs of damage and carry out any necessary repairs before restarting and continuing to work with the mower. If the lawn mower begins to experience exceptionally strong vibrations, immediately switch it off and check it.

- Switch off the engine:
 - when you leave the lawn mower.
 - before you refuel.
- Operation of the machine at higher than normal speed can lead to an increased risk of accidents.
- Take care when carrying out installation work on the machine, and avoid trapping fingers between the moving cutting tool and the fixed parts of the machine.
- Please be particularly careful when mowing on ground that may subside, on nearby landfills, trenches and embankments.
- Observe improper maintenance, the use of non-compliant spare parts, or removal or modification of the safety devices may result in damage to the device and serious injury to the person working with it.
- Use only manufacturer recommended cutting tools and accessories. The use of other tools and other accessories may cause injury to the user. Always keep the lawnmower in good working condition.
- Check the device regularly and make sure before each use that all start locks and push buttons function properly.
- Please note that the safety systems or features of the lawnmower must not be tampered with or deactivated.
- Note that the user should not modify or manipulate any sealed engine speed control settings.
- The user must be adequately trained in use, adjustment and operation (including prohibited operations).
- It is necessary to take sufficient breaks to reduce the noise and vibration load.

Residual risks and accident prevention standards

Neglect of ergonomic principles

Negligent handling of personal protective equipment (PPE)

Negligent handling or omission of the personal protective equipment may cause serious injuries.

- Wear prescribed personal protection equipment.

Human behaviour, misbehaviour

- For any work be fully concentrated.

⚠ Residual risks - Cannot be entirely excluded.

Danger from noise hearing damage

Prolonged unprotected work with the device may cause hearing damage.

- Always wear ear-muffs.

In case of emergency

In case of a possibly occurring accident take the necessary first aid steps as appropriate and obtain qualified medical aid as quickly as possible.

During longer work, because of vibrations, there is a risk of circulation problems in the user's hands (white-finger-syndrome). White-finger-syndrome is a vascular disease where the small blood vessels in fingers and toes contract seizure-like. The affected areas are no longer supplied with blood and therefore look very pale.

Frequent use of vibrating machines can cause nerve damage in people whose circulation is compromised (e.g. smokers, people with diabetes).

If you notice unusual impairment, immediately stop the work and consult a doctor. Observe the following notices in order to reduce risks:

- Keep your body, and particularly your hands, warm in cold weather.
- Take regular breaks during which you should move your hands to promote circulation.
- Ensure the lowest possible vibration of the machine by regularly maintaining it and keeping components tight.

6. Technical data

Type engine	four stroke engine/air cooled
Cubic capacity	131 cm ³
Rotation speed	2800 rpm
Fuel	Regular grade petrol/lead-free max. 10% bioethanol
Capacity tank/gasoline	0.8 l
Motor oil	SAE 30/10W30/10W40
Capacity tank/oil	0.4 l
Cutting height adjustment	30 - 66 mm / 3 times
Collection bag capacity	35 l
Cutting width	40 cm
Weight	16.3 kg
Power	2.4 kW

Subject to technical changes!

Information concerning noise emission measured according to relevant standards:

Sound pressure $L_{pA} = 80.7$ dB

Uncertainty $K_{pA} = 3$ dB

Sound power $L_{WA} = 94$ dB

Uncertainty $K_{WA} = 1.79$ dB

Wear ear-muffs.

The impact of noise can cause damage to hearing.

Vibration A_{hv} (left/right) = 7.218 m/s²

Uncertainty K_{PA} = 1.5 m/s²

7. Before first use

Assembling the components

Some parts of the mower come disassembled. For quick and easy assembly, read and follow the instructions below.

Important!

You will need the following additional tools (not supplied) for assembly, and also for maintenance work:

- A 1 liter measuring jug (oil/petrol resistant)
- A petrol can (5 liters is sufficient for approx. 6 operating hours)
- A funnel (suitable for the tank's petrol filler neck)
- Household wipes (to wipe up oil/petrol residue; dispose of these at a filling station)
- A petrol suction pump (plastic, available from DIY stores)
- An oil can with hand pump (available from DIY stores)
- Spark plug wrench
- 0,4 liter of engine oil (SAE 30/ 10W30)

⚠ ATTENTION!

Always make sure the product is fully assembled before commissioning!

Assembly

1. Take the mower and attachment parts out of the packaging and check that all parts are present
2. Insert the bottom push bar (4a) in the hole in the lawnmower and secure it with 2 screws (d).
3. Attach the upper push bar (4) on the lower push bar (4a) with one screw (a), one washer (b) and one star grip nut (5) each on both sides (Fig. 4-5).
4. Insert the pull start handle (17) in the designated hook as shown in Fig. 6.
5. Fix the cables to the push bar with the cable clips (18) provided (Fig. 7).
6. Grass box (16) - open it up and click the plastic clips into position on the frame (Fig. 8).
7. Mowing with grass box:
Lift the discharge flap (15) with one hand and hang the grass box (16) as shown in Fig. 9.

Setting the cutting height

⚠ CAUTION!

Adjust the cutting height only when the engine is switched off and the plug boot has been pulled.

- Before you begin to mow, check to ensure that the blade is not blunt and that none of the fasteners are damaged.
- To prevent any imbalance, replace blunt and/or damaged blades as a set only (if applicable). To carry out this check, first switch off the engine and pull the spark plug boot.
- locate the two front wheels as well as the two rear wheels into the desired cutting height (30-48-66 mm) position. (L = left-hand thread, R = right-hand thread)
- ! ensure that the four wheels are fixed in the same cutting height position (Fig. 13)

8. Operation

⚠ CAUTION!

The engine does not come with oil in it. Therefore, ensure that you add 0,4 liters of oil before starting it up. Use normal, multigrade oil (SAE30). The oil level in the engine must be checked each time before mowing.

You will also need to fill in petrol, as this is also not supplied upon delivery.

- In order to avoid any unintentional start-ups of the lawn mower, it comes equipped with an engine brake (Fig. 1/ Item 3) which must be pulled back before the engine can be started. When the engine control lever is released it must return to its initial position, at which point the engine automatically switches off.
- Press the engine brake lever (3) together and give the starter cord (17) a vigorous pull. (Fig. 14)
Attention: When you pull the starting rope the cutting blade rotates even when dissolved motor brake lever. Make sure that there are no body parts in danger zone of cutting blade.
- Before you start mowing, you should run through this operation several times in order to ensure that the machine is working properly.

⚠ WARNING

Whenever you need to perform any kind of adjustment and/or repair work on your lawn mower, wait until the blade has come to a complete stop. Always switch off the engine before carrying out any adjustments, maintenance or repairs.

Using the drive:

- Engine brake (3): Use the lever to stop the engine. When you release the lever the engine and the blade stop automatically.
- Before you start to mow, check the start/stop lever several times to be sure that it is working properly. Ensure that the tension cable can be smoothly operated (i.e. is not catching or kinking in any way).

Caution: The blade begins to rotate as soon as the engine is started.

Important: Before you start the engine, move the motor brake several times to be sure that the stop cable is properly working.

Note: The engine is factory set to a speed that is optimal for cutting and blowing grass into the basket and is designed to provide many years of use.

- Check the oil level.
- Open the fuel tank cap and fill the petrol tank (6) up to the lower point of the tank inlet with about 0,8 litres of petrol. Use a funnel and a measuring container for filling. Do not overfill the tank. Use fresh, clean unleaded fuel.

Never mix oil with petrol. Buy fuel in amounts which can be used within 30 days in order to guarantee its freshness.

Note: Use only unleaded gasoline.

⚠ WARNING

Only use a safety petrol can. Do not smoke when refueling. Remove any oil or petrol residues. Switch off the engine before refueling and allow the engine to cool down for a few minutes.

Start engine (Fig. 14)

- Ensure that the ignition cable is connected to the spark plug.
- Stand behind the mower. One hand squeezes the engine brake lever (3) to the handle, the other pulls the pull start.
- Start the engine using the reversing starter (17). To do this pull the handle approx. 10 – 15 cm (until you feel a resistance) and then start the engine with a sharp pull. If the engine does not start, pull the handle again.
- Due to protective coating on the engine, a small amount of smoke may be present during the initial use of the product and should be considered normal.

Note: Easier starting in colder temperatures by pressing the primer (Fig. 15/ Pos. 8). Use only by a cold engine!

⚠ CAUTION!

- Never allow the starter cord to snap back.
- Note: In cold weather, it may be necessary to repeat the starting process several times.

Stop engine:

- To turn off the engine, then the engine brake lever (3) and wait for the blades to stop.
- Pull the spark plug boot from the spark plug (10) boot in order to prevent the engine from restarting.
- Before you start the engine again, check the cord for the engine brake. Check that the cord is correctly fitted. If the cord is kinked or damaged, it should be replaced.

Before mowing

Important information

- Make sure that you are properly dressed when mowing. Wear sturdy, non-slip footwear; do not wear sandals or tennis shoes.
- Inspect the blade. A blade that is bent or damaged in any other way must be immediately exchanged for a genuine replacement blade.
- Do not fill the fuel tank indoors, but rather out in the open. Use a filling funnel and a measuring jug. Wipe off any spilled petrol.
- Read and follow in the instructions in the operating manual as well as the information regarding the engine and accessory equipment. Store the manual in a place where it can be readily accessed by other users of the machine.
- Exhaust gas is dangerous. Only start the engine out in the open.
- Make sure that all the guards are fitted and that they are in good working order.
- The machine should only be operated by persons who are well informed with the way it works, and who are in reasonably good physical condition.
- It can be dangerous to mow the grass when it is wet. Try to ensure that you only mow the grass when it is dry.
- Advise children and others to keep well away from the lawn mower.
- Never mow the grass in poor visibility.
- Remove all loose objects from the lawn before you start mowing the grass.

Tips for proper mowing

⚠ CAUTION! Never open the chute flap when the catch bag has been detached (to be emptied) and the engine is still running. The rotating blade can cause serious injuries!

Always carefully fasten the chute flap and grass basket. Switch off the engine before emptying the grass basket.

Always ensure that a safe distance (provided by the length of the long handles) is maintained between the user and the mower housing. Be especially careful when mowing and changing direction on slopes and inclines.

Maintain a solid footing and wear sturdy, non-slip footwear and long trousers. Always mow along the incline (not up and down).

For safety reasons, the lawn mower may not be used to mow inclines whose gradient exceeds 15 degrees. Use special caution when backing up and pulling the lawn mower. Tripping hazard!

Mowing

Only use a sharp blade that is in good condition. This will prevent the grass blades from fraying and the lawn from turning yellow. Try to mow in straight lines for a nice, clean look. In so doing, the mowing swaths should always overlap each other by a few centimeters in order to avoid bare strips.

Keep the underside of the mower housing clean and remove grass build-up. Deposits not only make it more difficult to start the mower; they decrease the quality of the cut and make it harder for the machine to bag the grass. Always mow along inclines (not up and down). Slightly turning the front wheels up the hill while mowing will prevent the mower from sliding out of the straight line. Select the cutting height according to the length of the grass.

If the lawn has grown quite a bit, mow over it several times so that no more than 4 cm of grass are cut at one time.

Switch off the engine before doing any checks on the blade. Keep in mind that the blade continues to rotate for a few seconds after the engine has been switched off. Never attempt to manually stop the blade.

Regularly check to see if the blade is securely attached, is in good condition and is sharp. If the contrary is the case, sharpen the blade or replace it. In the event that the blade strikes an object, immediately switch off the lawn mower and wait for the blade to come to a complete stop. Then inspect the condition of the blade and the blade mount. Replace any parts that are damaged.

Tips for proper mowing:

- Pay attention to ensure that you do not run into or over anything that could damage the mower. The lawn mower could be damaged and/or the machine could inflict bodily injury.
- A hot engine, exhaust or drive unit can burn the skin if touched. Thus, do not touch these parts unless the mower has been switched off for a while and you know that they have cooled down!
- Use extra caution when mowing on inclines and steep grades.
- Insufficient daylight or even a sufficient level of artificial light is one reason not to mow.
- Check the mower, the blade and other parts if they have struck a foreign object or if the machine vibrates more than usual.
- Do not make any adjustments or repairs until the engine has been switched off. Pull the plug boot.
- Pay special attention if you are mowing directly next to a street or are close by one (traffic). Always keep the grass chute pointed away from the street.

- Avoid mowing in places where the wheels have trouble gripping or mowing is unsafe in any other way.

Before you back up, ensure that nobody is standing behind you (especially little children, who are more difficult to see).

- When mowing over thick, high grass, select the highest cutting level and mow at a slower speed. Before you remove any grass or blockages of any kind, switch off the engine and pull the plug boot.
- Never remove any safety-related parts.
- Never fill the engine with petrol when it is hot or is running.

Emptying the grass basket

The debris bag (16) is equipped with a filling level indicator (Fig. 16). This will be opened by the air current produced by the mower. If the flap falls during mowing, the debris bag (16) is full and should be emptied. To ensure that the filling level indicator works properly, the holes under the flap must be kept clean and permeable.

As soon as grass clippings start to trail the lawn mower, it is time to empty the grass basket.

⚠ WARNING

Before taking off the grass basket, switch off the engine and wait until the blade has come to a stop.

To take off the grass basket (16), use one hand to lift up the chute flap (15) and the other to grab onto the basket handle (Fig. 16). Remove the basket. For safety reasons, the chute flap (15) automatically falls down after removing the grass basket and closes off the rear chute opening.

If any grass remains in the opening, it will be easier to restart the engine if you pull the mower back approx. 1 meter. Do not use your hands or feet to remove clippings in or on the mower housing, but instead use suitable tools such as a brush or a hand broom.

In order to ensure that the majority of grass clippings are picked up, the inside of both the grass basket (16) and especially the air grill must be cleaned after each use. Reattach the grass basket (16) only when the engine is switched off and the blade is stopped. Using one hand, lift up the chute flap (15), while grabbing onto the basket handle with the other. Hang in the basket from the top. Fig. 9

After mowing

- Allow the engine to cool before you put the lawn mower in an enclosed area. Remove grass, foliage, grease and oil before storing the mower. Do not place any objects on top of the mower.

- Check all the screws and nuts once more before you start to use the lawn mower again. Tighten any loose screws.
- Also be sure to empty the grass basket (16).
- Pull the spark plug boot to prevent unauthorized use.
- Ensure that you do not park the mower next to any source of danger. Petrol fumes can lead to explosions.
- Only original parts or parts approved by the manufacturer may be used for repairs (see address on the warranty certificate).
- If the lawn mower is not going to be used for an extended period, empty the petrol tank using a petrol suction pump.
- Oil and maintain the machine.

9. Maintenance and cleaning

- Regular, careful maintenance is required to guarantee the safety level and performance of the machine.
- Make sure that all nuts, bolts and screws are tightened securely and that the machine is in safe working condition.
- Routinely check the grass basket for signs of wear and impaired functionality.
Regularly clean the grass box with water and let it dry thoroughly.
- For your own safety, replace worn or damaged parts without delay.
- If the fuel tank should require emptying this should only be done in the open air using a petrol suction pump (available from DIY shops).

⚠ WARNING

Never work on or touch conducting parts on the ignition unit with the engine running. Always pull the spark plug boot from the spark plug before starting any work of care or maintenance. Never perform any work on the machine while it is running. Any work not described in these Operating Instructions must be performed by an authorized service workshop only. Pay attention to moving knife assemblies.

Cleaning

The mower should be thoroughly cleaned after each use. In particular, the underside and the blade retainer.

⚠ Attention!

For safety reasons, disconnect the spark plug cable before cleaning.

It is best to tilt the mower backwards. The spark plug should point upwards to prevent engine oil from entering the intake tract or leaking out.

Alternatively, you can tilt the device on its side, but you must make sure that the air filter is on the upper side.

Note: Before tilting the lawnmower, empty the fuel tank fully with a fuel scavenge pump.

Do not tilt the lawnmower beyond 90 degrees.

It is easiest to remove the dirt and grass immediately after mowing.

Grass residues and dirt that have dried on can impair mowing. Check that the grass ejection channel is clear of grass residues and remove these if necessary.

Never clean the mower with a water jet or high pressure cleaner. The motor should remain dry.

Do not use aggressive cleaning products such as cold cleaners or white spirit.

Wheel axles and wheel hubs

- These should be lightly greased once a season.

Blade

For safety reasons you should only ever have your blade sharpened, balanced and mounted by an authorized service workshop. For optimum results it is recommended that the blade should be inspected once a year.

Replacement number: 7911200630

Changing the blade (Fig. 17)

Only ever use original spare parts when having the blade replaced.

Wear gloves when replacing the blade in order to prevent injury.

Never have any other blade fitted.

- Empty the fuel tank before removing the blade
- To replace the blade, undo the screw.
- Reinstall as illustrated in Fig. 17. Tighten the screw properly. Tightening torque 45 Nm. When replacing the blade, the blade screw should also be replaced.

Damaged blades

Should the blade, in spite of all precautions, come into contact with an obstruction, shut down the engine immediately and pull the spark plug boot. Tip the lawn mower onto its side and check the blade for damage. Damaged or bent blades must be replaced. Never attempt to bend a bent blade back to straight again. Never mow the lawn with a bent or heavily worn blade as this will cause vibrations and can lead to further damage to the lawn mower.

⚠ CAUTION! There is a risk of injury if you work with a damaged blade.

Resharpener the blade

The blades can be resharpened with a metal file. In order to avoid imbalance, the blade should be resharpened by an authorized service workshop

Checking the oil level

⚠ **CAUTION!** Never run the engine with no or too little oil. This could cause severe damage to the engine. Use only SAE30 engine oil.

Checking the oil level (Fig. 18):

- Stand the lawn mower on a flat level surface.
- Unscrew the oil dip stick (12) by turning anticlockwise, pull out and wipe. Insert the dip stick back in the filling mount as far as the stop, but do not screw back in.
- Pull out the dip stick (12) again and read off the oil level while holding horizontally. The oil level must be between the maximum and the minimum

Changing the oil

- Change the engine oil every year before the start of the season when the engine is warm.
- Use only engine oil (SAE30/ 10W30).
- Empty the fuel tank (with a petrol suction pump)
- Place a flat oil drip tray in front of the mower (min. volume 1 Liter).
- Remove the dipstick and tip over the mower until the whole oil is run out into the oil drip tray.
- Fill up with engine oil as far as the top mark on the dipstick (approx. 0.4 l).
- Important! Do not screw in the oil dipstick to check the oil level – only insert it as far as the thread.

Dispose of the used oil in accordance with applicable regulations.

Maintenance of the air filter (fig. 20)

A soiled air filter will reduce the performance of the engine because it will prevent enough air getting to the carburetor. It is therefore imperative that regular checks are made. The air filter should be checked every 25 hours and cleaned if required. If the air is very dusty the air filter should be checked more regularly.

Unclip the air filter cover and remove the sponge filter element. To avoid objects falling into the air intake, replace the air filter cover. (fig. 20).

Important: Never clean the air filter with petrol or inflammable cleaning agents. Clean the air filter with compressed air or simply by knocking out any soiling.

Maintenance of the spark plug (fig. 21)

Check the spark plug for dirt and grime after 10 hours of operation and if necessary clean it with a copper wire brush. Thereafter service the spark plug after every 50 hours of operation.

Pull off the spark plug boot with a twist. Remove the spark plug (10) with a spark plug wrench.

Using a feeler gauge, set the gap to 0.75 mm (0.030").

Refit the spark plug taking care not to overtighten.

Repairs

After any repair or maintenance work, check that all safety-related parts are in place and in proper working order. All parts which may cause injury must be kept where they are inaccessible to children or others.

Important: In accordance with product liability legislation we are not liable for any damages caused by improper repairs or the use of spare parts that are not original spare parts or parts approved by us. In addition, we are also not liable for any damages arising from improper repairs.

Such work should be performed by a customer services workshop or authorized specialist. The same applies to accessory parts.

Times of use

Please comply with statutory regulations, which may vary from location to location.

Important hint in case of sending the equipment to a service station:

Due to security reasons please see to it that the equipment is sent back free of oil and gas!

Ordering replacement parts

Please quote the following data when ordering replacement parts:

- Type of machine
- Article number of the machine

Service information

With this product, it is necessary to note that the following parts are subject to natural or usage-related wear, or that the following parts are required as consumables.

Wear parts*: spark plug, air filter, petrol filter, knife, belt

* may not be included in the scope of supply!

Spare parts and accessories can be obtained from our service centre. To do this, scan the QR code on the cover page.

10. Storage

- Never store the mower (with petrol in the tank) inside a building in which petrol fumes could come into contact with open flames or sparks.
- Allow the motor to cool before you put the lawn mower in an enclosed area.
- In order to avoid fire hazards, keep the engine, exhaust and the area around the fuel tank free from grass, leaves and leaking grease (oil).

Preparing the mower for long-term storage

Caution: Do not empty the petrol tank in enclosed areas, near fire or when smoking. Petrol fumes can cause explosions and fire.

- Clean and maintain the machine before storage
- Empty the petrol tank with a petrol suction pump.
- Start the engine and let it run until any remaining petrol has been used up.
- Change the oil at the end of every season. To do so, remove the used engine oil from a warm engine and refill with fresh oil.
- Remove the spark plug from the cylinder head. Fill the cylinder with approx. 20 ml of oil from an oil can. Slowly pull back the starter handle, which will bathe the cylinder wall with oil. Screw the spark plug back in.
- Clean the cooling fins of the cylinder and the housing.
- Be sure to clean the entire machine to protect the paint.
- Store the machine in a well-ventilated place.

Preparing the mower for transportation (Fig. 22)

- Empty the petrol tank.
- Always let the engine run until it has used up the remainder of petrol in the tank.
- Empty the engine oil from the warm engine.
- Remove the spark plug boot from the spark plug.
- Clean the cooling fins of the cylinder and the housing.
- Remove the start tension cable (17) from the hook. Loosen the quick-release lever (5) and fold the upper push bar down. Make sure the cables are not bent during this process.
- Wedge a few layers of corrugated cardboard between the upper and lower push bars and the engine in order to prevent any chafing.

11. Disposal and recycling

Notes for packaging



The packaging materials are recyclable. Please dispose of packaging in an environmentally friendly manner.

You can find out how to dispose of the disused device from your local authority or city administration.

Fuels and oils

- Before disposing of the unit, the fuel tank and the engine oil tank must be emptied!
- Fuel and engine oil do not belong in household waste or drains, but must be collected or disposed of separately!
- Empty oil and fuel tanks must be disposed of in an environmentally friendly manner.

12. Troubleshooting

Troubleshooting

The table shows potential failures, their possible cause and removal options. However, if you are unable to remove the problem, contact a professional to assist you.

⚠ CAUTION!

Always switch off the engine and pull the ignition cable before starting any inspection or adjustment work.

⚠ CAUTION!

If, after making an adjustment or repair to the engine, you let it run for a few minutes, remember that the exhaust and other parts will get hot. Thus, do not touch parts that emanate heat, as these may burn you.

Important hint in case of sending the equipment to a service station:

Due to security reasons please see to it that the equipment is sent back free of oil and gas!

Fault	Possible cause	Remedy
Loud while running, machine vibrates heavily	<ul style="list-style-type: none"> - Screws are loose - Blade fasteners are loose - Blade is unbalanced 	<ul style="list-style-type: none"> - Check screws - Check blade fasteners - Replace blade
Engine does not start	<ul style="list-style-type: none"> - Brake lever not pressed - Speed lever in wrong position - Spark plug is defective - Fuel tank is empty - Contaminated fuel - Cold environment - Engine faulty 	<ul style="list-style-type: none"> - Press brake lever - Check setting - Replace spark plug - Refill with fuel - Empty fuel tank and fill with clean fuel - Push the primer button - Contact authorised customer service
Engine runs unsteadily	<ul style="list-style-type: none"> - Air filter is soiled - Spark plug is soiled 	<ul style="list-style-type: none"> - Clean the air filter - Clean the spark plug
Uneven mowing results	<ul style="list-style-type: none"> - Blade is blunt - Cutting height is too low 	<ul style="list-style-type: none"> - Sharpen the blade - Set correct height
Unsatisfactory bagging of the grass	<ul style="list-style-type: none"> - Cutting height is too low - Blade is worn - Basket is clogged 	<ul style="list-style-type: none"> - Set correct height - Replace the blade - Empty the basket

Légende des symboles figurant sur l'appareil

	Avant l'utilisation tenez compte de tous les marquages de sécurité.
	AVERTISSEMENT - pour réduire le risque de blessure, bien lire et comprendre le mode d'emploi avant toute mise en service.
	Ne tondez pas en pente en montant ou en descendant.
	Éliminez les débris et petits éléments de la surface à tondre avant d'utiliser la tondeuse, ceux-ci pourraient être projetés.
	Attention! Risque de blessure par les éléments projetés
	Veillez à ce que les personnes non concernées soient à bonne distance de l'appareil.
	Retirez le câble d'allumage avant les travaux de maintenance, et lisez les instructions d'utilisation
	Attention! Risque de blessure! Ne pas mettre les mains et les pieds au contact de la lame lorsque le moteur tourne.
	Important. Le gaz d'échappement est toxique, ne pas faire fonctionner dans des zones non ventilées.
	Attention surfaces chaudes - risque de brûlures.
	Portez des protections auditives et oculaires ! L'exposition au bruit peut entraîner une perte de l'ouïe !
	Les vapeurs d'essence peuvent littéralement exploser en s'enflammant - risque de brûlures. Ne pas faire l'appoint en cas de moteur chaud ou en marche.
	Capacité du réservoir d'essence
	Huile moteur
	Longueur de la lame. Largeur de coupe max.
	Niveau de puissance acoustique garanti
	Ce produit est conforme aux directives européennes en vigueur.
	Poussoir du starter
	Vérifier le niveau d'huile
	STOP - Levier de frein moteur

Table des matières:	Page:
1. Introduction	36
2. Description de l'appareil.....	36
3. Ensemble de livraison	36
4. Utilisation conforme	37
5. Notes importantes.....	37
6. Caractéristiques techniques	40
7. Avant la mise en service	40
8. Utilisation.....	41
9. Maintenance et nettoyage.....	43
10. Stockage	45
11. Mise au rebut et recyclage.....	46
12. Dépannage.....	47
13. Déclaration de conformité	206



1. Introduction

Fabricant:

Scheppach GmbH
Günzburger Straße 69
D-89335 Ichenhausen

Cher client,

Nous espérons que votre nouvelle machine vous apportera de la satisfaction et de bons résultats.

Remarque:

Selon la loi en vigueur sur la responsabilité du fait des produits, le fabricant n'est pas tenu pour responsable de tous les dommages subis par cet appareil et pour tous les dommages résultant de son utilisation, dans les cas suivants:

- Mauvaise manipulation,
- Non-respect des instructions d'utilisation,
- Travaux de réparation effectués par des tiers, par des spécialistes non agréés,
- Remplacement et montage de pièces de rechange qui ne sont pas d'origine.
- Utilisation non conforme,,

Nous vous recommandons:

- 1 De lire intégralement le manuel d'utilisation, avant d'effectuer le montage et la mise en service.
- 2 Le présent manuel d'utilisation vous facilitera la prise en main et la connaissance de la machine, tout en vous permettant d'en utiliser pleinement le potentiel dans le cadre d'une utilisation conforme.
- 3 Les instructions importantes qu'il contient vous apprendront comment travailler avec la machine de manière sûre, rationnelle et économique; comment éviter les dangers, réduire les coûts de réparation et réduire les périodes d'indisponibilité; comment enfin augmenter la fiabilité et la durée de vie de la machine.
- 4 En plus des consignes de sécurité contenues dans ce manuel d'utilisation, vous devez respecter scrupuleusement les réglementations et les lois applicables lors de l'utilisation de la machine dans votre pays.
- 5 Conservez le manuel d'utilisation dans une pochette plastique pour le protéger des salissures et de l'humidité, auprès de la machine. Avant de commencer à travailler avec la machine, chaque utilisateur doit lire le manuel d'utilisation puis le suivre attentivement. Seules les personnes formées à l'utilisation de la machine et conscientes des risques associés sont autorisées à travailler avec la machine. L'âge minimum requis doit être respecté.

- 6 En plus des indications d'utilisation contenues dans cette notice et des réglementations particulières de votre pays, il convient d'appliquer les règles techniques connues et reconnues s'appliquant en général.
- 7 Nous déclinons toute responsabilité concernant les accidents ou dommages qui surviendraient en raison d'un non-respect de cette notice et des consignes de sécurité.

2. Description de l'appareil

Fig. 1 (1 - 18)

1. Poignée
2. ----
3. Levier d'arrêt moteur
4. Arceau supérieur
5. Écrou étoile en plastique
6. Réservoir à carburant
7. Filtre à air
8. Poussoir du starter
9. Roue
10. Bougie
11. Pot d'échappement
12. Jauge d'huile
13. Roue d'entraînement
14. Réglage en hauteur des roues
15. Volet d'éjection
16. Bac récupérateur
17. Cordon du lanceur
18. Serre-câbles

- a. 2 x Vis à tête ronde
- b. 2 x Rondelles
- c. 1 x Mode d'emploi
- d. 2 x Vis
- e. 1 x Crochet pour câble lanceur

3. Ensemble de livraison

Fig.1 (a - c)

- Ouvrez l'emballage et sortez l'appareil de l'emballage avec précaution.
- Retirez le matériel d'emballage tout comme les sécurités d'emballage et de transport (s'il y en a).
- Vérifiez si la livraison est bien complète.
- Après le déballage, vérifiez que toutes les pièces sont exemptes d'éventuels dommages liés au transport. En cas de réclamations, le livreur doit en être informé immédiatement. Les réclamations ultérieures ne seront pas acceptées.
- Conservez l'emballage autant que possible jusqu'à la fin de la période de garantie.
- Familiarisez-vous avec l'appareil avant son utilisation en lisant le guide d'utilisation.

- N'utilisez que des pièces d'origine pour les accessoires ainsi que les pièces d'usure et de rechange. Vous trouverez les pièces de rechange chez votre revendeur.
- Lors de la commande, indiquez nos numéros d'article ainsi que le type et l'année de construction de l'appareil.

⚠ Attention!

L'appareil et les matériaux d'emballage ne sont pas des jouets ! Les enfants ne doivent en aucun cas jouer avec les sacs en plastique, films d'emballage et pièces de petite taille!

⚠ DANGER

Il y a un risque d'ingestion et d'asphyxie!

4. Utilisation conforme

La machine est conforme à la directive machines CE en vigueur.

Avant de commencer à utiliser la machine, toutes les protections et équipements de sécurité doivent être mis en place.

- Cette machine est conçue pour être utilisée par une seule personne.
- L'utilisateur est responsable de la sécurité des tiers dans la zone de travail.
- Tenez compte de tous les avertissements concernant les dangers et la sécurité apposés sur la machine.
- Veillez à ce que tous les avertissements concernant les dangers et la sécurité apposés sur la machine restent tous lisibles.
- N'utilisez la machine que lorsqu'elle est en parfait état de fonctionnement, en respectant toutes les instructions d'utilisation, en tenant compte de tous les avertissements concernant la sécurité et en étant conscient des dangers!
- Veillez particulièrement à remédier ou à faire remédier immédiatement à tous les défauts mettant la sécurité en danger!
- Les consignes de sécurité, ainsi que les prescriptions pour le travail et la maintenance, fournies par le fabricant doivent être respectées au même titre que les dimensions indiquées dans les caractéristiques techniques.
- Les consignes de prévention des accidents et les autres réglementations généralement reconnues doivent être respectées.
- Seules les personnes compétentes ayant été initiées et informées sur les dangers possibles ont le droit d'utiliser, d'entretenir ou de réparer la machine. Toute modification de la machine effectuée sans autorisation entraîne une exclusion de la responsabilité du fabricant pour tous dangers éventuels en résultant.

- La machine ne doit être utilisée qu'avec des accessoires et des outils d'origine.
- Toute utilisation autre que celle spécifiée est considérée comme non conforme. Le fabricant ne peut être tenu pour responsable d'éventuels dommages résultant d'une telle utilisation, seul l'utilisateur en est responsable.
- Cette machine ne doit pas être utilisée à titre professionnel ou industriel.
- Si vous n'êtes pas certain que toutes les conditions sont réunies pour travailler en toute sécurité, n'utilisez pas la machine.
- La tondeuse à gazon à essence convient à un emploi privé dans les jardins domestiques et d'agrément. Une tondeuse est considérée comme tondeuse à gazon de loisir lorsqu'elle est utilisée pour l'entretien des surfaces plantées d'herbe ou de gazon des jardins domestiques et d'agrément et lorsque son utilisation annuelle ne dépasse pas 50 heures, à l'exclusion de l'entretien des lieux publics, des parcs, des terrains de sports ainsi que dans l'agriculture et les exploitations forestières.

Attention! En raison de l'exposition à des risques du corps de l'utilisateur, la tondeuse à gazon ne doit pas servir aux travaux suivants : débroussaillage de buissons, haies et arbustes, coupe et broyage de plantes grimpantes ou de gazons sur toits ou dans des bacs de balcons, nettoyage (aspiration) de sentiers ni comme broyeur pour concasser des branches d'arbres et de haies. De plus, la tondeuse à gazon ne doit pas être employée comme moto-bêche pour araser des irrégularités de terrain comme par ex. des taupinières.

- Pour des raisons de sécurité, il est interdit d'utiliser la tondeuse à gazon comme groupe d'entraînement pour d'autres outils et accessoires en tous genres

ATTENTION! Pour votre sécurité, merci de lire entièrement cette notice et les informations concernant la sécurité avant d'utiliser la machine.

Lorsque vous prêtez la machine, joignez toujours la notice à la machine.

5. Notes importantes

Dans cette notice, nous avons marqué les passages relatifs à la sécurité avec le symbole: ⚠

Cette notice comporte également d'autres informations importantes qui sont signalées par le mot: **Attention!**

⚠ DANGER

Le non-respect de cette consigne met votre vie en péril et peut être à l'origine de blessures mortelles.

⚠ MISE EN GARDE

Le non-respect de cette consigne met votre vie en péril et peut être à l'origine de graves blessures.

⚠ ATTENTION

Le non-respect de cette consigne peut être à l'origine de blessures plus ou moins graves.

⚠ REMARQUE

Le non-respect de cette consigne peut être à l'origine d'une avarie du moteur et d'autres éléments.

⚠ ATTENTION!

Lors de l'utilisation d'appareils, il faut respecter certaines mesures de sécurité afin d'éviter des blessures et dommages. Veuillez donc lire attentivement ce mode d'emploi/ces consignes de sécurité. Veillez à le conserver en bon état pour pouvoir accéder aux informations à tout moment. Si l'appareil doit être remis à d'autres personnes, veillez à leur remettre aussi ce mode d'emploi/ces consignes de sécurité. Nous déclinons toute responsabilité pour les accidents et dommages dus au non-respect de ce mode d'emploi et des consignes de sécurité.

Qui n'a pas le droit d'utiliser la machine:

- Les enfants et les personnes qui n'ont pas lu la notice d'utilisation (des réglementations locales peuvent limiter l'âge minimum de l'utilisateur)
- Les personnes qui sont sous l'influence de l'alcool, de drogues, de médicaments, qui sont fatiguées ou malades.

Consignes de sécurité pour tondeuse à gazon guidée à la main.

Remarques

- Lisez minutieusement ce mode d'emploi. Apprenez à vous servir correctement de la machine et à effectuer les réglages.
- Ne permettez jamais à des enfants ou autres personnes n'ayant pas connaissance du mode d'emploi de se servir de la tondeuse à gazon. Des réglementations locales peuvent déterminer l'âge minimum requis pour les utilisateurs.
- Ne tondez jamais le gazon alors que d'autres personnes, particulièrement des enfants ou encore des animaux, se trouvent à proximité. Pensez au fait que l'opérateur ou l'utilisateur de la machine sera tenu pour responsable de tout préjudice corporel ou matériel subi par des tiers.
- Si l'appareil doit être remis à d'autres personnes, remettez-leur aussi ce mode d'emploi.
- Pendant la tonte, portez toujours des chaussures résistantes et un pantalon long. Ne tondez jamais pieds nus ou en sandales légères.

- Contrôlez le terrain sur lequel vous allez utiliser la machine et retirez tous les objets comme des pierres, des jouets, des bâtons et des fils etc., pouvant être happés et éjectés par la tondeuse.

⚠ ATTENTION

L'essence est extrêmement inflammable :

- Conservez l'essence uniquement dans des réservoirs prévus à cet effet
- Faites le plein uniquement à l'air libre et ne fumez pas pendant le remplissage
- Toujours faire l'appoint d'essence avant de démarrer le moteur. Pendant que le moteur fonctionne ou si la tondeuse est chaude, il est interdit d'ouvrir le bouchon du réservoir et d'ajouter du carburant.
- Si de l'essence déborde, il ne faut surtout pas essayer de mettre le moteur en marche. Au lieu de cela, il faut éloigner la machine de l'endroit recouvert d'essence. Tout essai de démarrage doit être évité jusqu'à ce que les vapeurs d'essence se soient complètement évaporées
- Pour des raisons de sécurité, remplacez toujours le réservoir à essence et tout autre élément du système d'alimentation en essence dès qu'une avarie est détectée.
- Remplacez les silencieux d'échappement défectueux
- Avant l'utilisation, contrôlez toujours visuellement si l'outil de coupe, toute l'unité de coupe et les boulons de fixation ne sont pas usés ou endommagés. Pour éviter tout défaut d'équilibrage, les pièces endommagées ou usées et les boulons de fixation doivent être uniquement remplacés par jeux complets.
- Pour les appareils équipés de plusieurs lames, veillez au fait que lors de la mise en rotation d'une lame, les autres commencent également à tourner.

Manipulation

- Ne faites jamais marcher le moteur à combustion dans des endroits fermés dans lesquels du monoxyde de carbone, gaz dangereux, peut s'accumuler.
- Ne tondez qu'à la lumière du jour ou en présence d'un éclairage artificiel suffisant. Si possible, évitez de vous servir de l'appareil lorsque l'herbe est mouillée.
- Veillez à toujours être dans une position stable lors du travail sur les pentes.
- Il est interdit d'utiliser la machine pendant un orage – risque d'être foudroyé !
- N'avancez en poussant la machine qu'à un rythme de marche normal.
- Avec les machines équipées de roues, tondez transversalement par rapport à la pente, jamais en descendant ou en montant.
- Faites particulièrement attention lorsque vous changez de direction sur une pente.
- Ne tondez pas sur des pentes très raides

- Faites particulièrement attention lorsque vous faites demi-tour avec la tondeuse à gazon ou lorsque vous la tirez vers vous.
- Arrêtez la lame lorsque vous devez incliner la tondeuse à gazon pour passer sur des surfaces sans l'herbe et lorsque vous déplacez la tondeuse à gazon d'une surface à tondre à une autre.
- N'utilisez jamais la tondeuse à gazon lorsque la grille de protection ou les dispositifs de protection sont endommagés ou sans dispositif de protection mis en place, par exemple le capot protecteur et le bac de récupération.
- Ne modifiez jamais les réglages de base du moteur et ne le faites pas marcher en sur régime.
- Relâchez le frein moteur avant de lancer le moteur.
- Faites démarrer le moteur avec précaution, conformément aux instructions du fabricant. Veillez à maintenir une distance suffisante entre vos pieds et la lame.
- N'inclinez pas la tondeuse à gazon pendant le démarrage du moteur ou si vous la laissez en marche à moins que vous deviez la soulever pendant la tonte. Dans ce cas, inclinez-la juste assez et ne soulevez que le côté faisant écran vers l'utilisateur.
- Ne faites jamais démarrer le moteur lorsque vous vous trouvez devant la zone d'éjection de l'herbe.
- Ne mettez jamais les mains ou les pieds sur ou sous des pièces en rotation. Tenez-vous toujours éloigné de l'orifice d'éjection.
- Ne soulevez jamais ni ne portez jamais une tondeuse à gazon alors que le moteur tourne.
- Arrêtez le moteur et retirez la cosse de bougie. Assurez-vous que toutes les pièces mobiles sont à l'arrêt:
 - avant de remédier à des blocages ou d'éliminer les bourrages du canal d'éjection
 - avant de contrôler la tondeuse à gazon, de la nettoyer ou d'effectuer des travaux d'entretien et de réparation lorsqu'un corps étranger a été heurté.
 - Vérifiez si la tondeuse à gazon a été endommagée et effectuez les réparations nécessaires avant de la redémarrer et de l'utiliser. Si la tondeuse à gazon commence à vibrer fortement, un contrôle immédiat est indispensable.
- Arrêtez le moteur :
 - lorsque vous vous éloignez de la tondeuse à gazon
 - avant de faire l'appoint d'essence.
- L'utilisation la machine à une vitesse exagérée peut augmenter les risques d'accident.
- Soyez prudents pendant les travaux de réglage de la machine et évitez de vous pincer les doigts entre les éléments mobiles des outils de coupe et des pièces fixes de l'appareil.
- Soyez particulièrement attentif lorsque vous tondez sur un sol meuble, à proximité d'un amas de débris, près des fossés et des buttes.

- Observer un entretien incorrect, l'utilisation de pièces de rechange non conformes, ou le retrait ou la modification des dispositifs de sécurité peut entraîner des dommages à l'appareil et des blessures graves à la personne qui travaille avec.
- Utiliser uniquement des outils de coupe et des accessoires recommandés par le fabricant. L'utilisation d'autres outils et d'autres accessoires peut causer des blessures à l'utilisateur. Toujours garder la tondeuse en bon état de fonctionnement.
- Vérifiez régulièrement l'appareil et assurez-vous avant chaque utilisation que tous les verrous de démarrage et les boutons-poussoirs fonctionnent correctement.
- Veuillez noter que les systèmes de sécurité ou les caractéristiques de la tondeuse à gazon ne doivent pas être altérés ou désactivés.
- Notez que l'utilisateur ne doit pas modifier ou manipuler les paramètres de contrôle de vitesse du moteur scellés.
- L'utilisateur doit être correctement formé à l'utilisation, au réglage et au fonctionnement (y compris les opérations interdites).
- Il est nécessaire de prendre des pauses suffisantes pour réduire la charge de bruit et de vibrations.

Risques résiduels et mesures de protection

Non-respect des principes ergonomiques de base

Utilisation négligente de l'équipement de protection individuelle (EPI)

La mauvaise ou la non-utilisation d'équipement de protection individuelle peuvent être à l'origine de graves traumatismes.

- Portez les équipements de protection prescrits.

Comportement, mauvaise manipulation

- Soyez toujours concentré sur ce que vous faites.

⚠ **Les risques résiduels** - ne peuvent pas être tous prévenus.

Dangers liés au bruit

Lésions de l'audition

Un séjour prolongé à proximité immédiate de l'appareil en marche peut endommager l'audition

- Portez toujours une protection auditive.

Conduite en cas d'urgence

Effectuez les premiers gestes de secours et appelez rapidement les premiers secours.

En cas de travail prolongé, à cause des vibrations, il existe un risque de problèmes de circulation dans les mains de l'utilisateur (syndrome du doigt blanc). Le syndrome du doigt blanc est une maladie vasculaire où les petits vaisseaux sanguins des doigts et des orteils se contractent comme des crises.

Les zones touchées ne sont plus alimentées en sang et par conséquent semblent très pâles. L'utilisation fréquente de machines vibrantes peut causer des lésions nerveuses chez les personnes dont la circulation est compromise (par exemple les fumeurs, les personnes atteintes de diabète).

Si vous remarquez une déficience inhabituelle, arrêtez immédiatement le travail et consultez un médecin. Observez les avis suivants afin de réduire les risques: Gardez votre corps, et en particulier vos mains, au chaud par temps froid.

Prenez des pauses régulières au cours desquelles vous devriez bouger vos mains pour favoriser la circulation.

Assurer la vibration la plus basse possible de la machine en la maintenant régulièrement et en gardant les composants serrés.

6. Caractéristiques techniques

Type de moteur	moteur à quatre temps/ refroidi par air
Capacité	131 cm ³
Régime	2800 U/min
Carburant	Essence normale sans plomb contenant 10% de bioéthanol maxi
Capacité du réservoir/essence	0,8 l
Huile moteur	SAE 30/10W30/10W40
Capacité du réservoir d'huile	0,4 l
réglage de la hauteur de coupe	30 - 66 mm / 3 fois
Capacité du bac récepteur	35 l
Largeur de coupe	40 cm
Poids	16,3 kg
Puissance du moteur	2,4 kW

Sous réserve de modifications techniques!

Informations sur la bruyance mesurée selon les normes correspondantes:

Niveau de pression acoustique $L_{PA} = 80,7$ dB

Imprécision de mesure $K_{PA} = 3$ dB

Niveau de puissance acoustique $L_{WA} = 94$ dB

Imprécision de mesure $K_{WA} = 1,79$ dB

Portez une protection auditive.

L'exposition au bruit peut entraîner une perte d'audition.

Vibration A_{hv} (gauche / droite) = 7,218 m/s²

Imprécision de mesure $K_{PA} = 1,5$ m/s²

7. Avant la mise en service

Assemblage des composants.

Certaines pièces sont livrées non assemblées. L'assemblage est simple à condition de respecter les consignes suivantes

Attention ! Pour l'assemblage et pour les travaux de maintenance, vous aurez besoin de l'outillage suivant non compris dans la livraison :

- une cuve plate collectrice d'huile (pour la vidange d'huile)
- un récipient doseur d'un litre (résistant à l'huile / à l'essence)
- un jerrican d'essence (5 litres suffisent pour 6 heures de fonctionnement)
- un entonnoir (adapté au diamètre de l'orifice de remplissage d'essence du réservoir)
- des chiffons (pour essuyer les restes d'huile / d'essence, à éliminer dans une station service)
- une pompe d'aspiration de carburant en plastique (se trouve dans les grandes surfaces de bricolage)
- un bidon d'huile avec pompe à main (se trouve dans les grandes surfaces de bricolage)
- une clé à bougie
- 0,4 l d'huile moteur SAE 30/ 10W30

⚠ ATTENTION!

Avant la mise en service, monter impérativement le produit en entier!

Montage

1. Retirez la tondeuse à gazon et les pièces à assembler de l'emballage, contrôlez si tous les éléments sont présents.
2. Insérer l'Arceau inférieur dans l'alésage de la tondeuse et le fixer avec 2 vis.
3. Fixez l'arceau supérieur du guidon à l'arceau inférieur à l'aide d'une vis à tête ronde (a), une rondelle (b) et un écrou étoile en plastique (5) de chaque côté (Fig. 4-5) et serrez-le.
4. Accrochez la poignée du câble de lanceur (17) au crochet prévu à cet effet comme montré Fig. 6.
5. Fixez les câbles à l'aide des clips (18) fournis au guidon (Fig. 7).
6. Ouvrez le bac collecteur (16) et fixez les clips en plastique au cadre (Fig. 8).
7. Pour tondre en utilisant le bac collecteur : soulevez le capot d'éjection d'une main (15) et accrochez le bac collecteur (16) comme montré Fig. 9.

Réglage de la hauteur de coupe

⚠ PRÉCAUTION! Le réglage de la hauteur de coupe doit être seulement entrepris lorsque le moteur est arrêté et la cosse de bougie d'allumage débranchée.

- Avant de commencer à tondre, vérifiez si les outils de coupe ne sont pas émoussés ni leurs fixations endommagées.
- Remplacez les outils de coupe émoussés et/ou endommagés, le cas échéant, en jeu complet, pour ne générer aucun balourd. Lors de ce contrôle, mettez le moteur hors circuit et retirez la cosse de bougie d'allumage.
- arrière à la position de hauteur (30-48-66 mm) de coupe souhaitée! (L = fil gauche, R = fil de droite)
- ! veillez à ce que les quatre roues soient fixées à la même hauteur de coupe. (Fig. 13)

8. Utilisation

⚠ ATTENTION!!

Le moteur est livré sans huile. Avant la mise en service, faites impérativement le plein avec 0,4 l d'huile. Utilisez de l'huile multigrade normale (SAE30). Contrôlez le niveau d'huile moteur avant chaque tonte.

Il faut également remplir le réservoir d'essence, non fournie.

- Pour éviter que la tondeuse à gazon ne se mette en marche par mégarde, elle est dotée d'un levier d'arrêt moteur (fig.1/ pos. 3) qu'il faut actionner avant de faire démarrer la tondeuse à gazon. Lorsque l'on relâche le levier d'arrêt moteur, il doit retourner dans sa position initiale et le moteur doit s'arrêter automatiquement.
- Fermez le levier d'arrêt- moteur (3) et tirez vigoureusement le cordon du lanceur (17). (Fig. 14)
ATTENTION : La lame tourne même lorsque le frein moteur est relâché dès que l'on tire sur le cordon du lanceur. Veillez à ce qu'aucun objet ou partie de votre corps ne se trouve dans la zone dangereuse de rotation de la lame.
- Avant de commencer à tondre le gazon, effectuez cette opération plusieurs fois pour vous assurer que tout fonctionne correctement.

⚠ ATTENTION

A chaque fois que vous effectuez des travaux quelconques de réglage ou de réparation sur votre tondeuse à gazon, attendez que la lame ait cessé de tourner.

Arrêtez toujours le moteur avant chaque travail de réglage, de maintenance et de réparation et débranchez la cosse de la bougie.

Utilisation de tractée

- Frein moteur (3) : Utilisez le levier pour arrêter le moteur. Lorsque vous relâchez le levier, le moteur et les lames s'arrêtent automatiquement.
- Avant de commencer vraiment à tondre, contrôlez plusieurs fois le fonctionnement du levier marche/arrêt. Assurez-vous que le câble fonctionne correctement.

Avertissement : la lame de coupe est en rotation lorsque le moteur démarre.

Important : Avant de lancer le moteur, actionnez plusieurs fois le frein moteur afin de vérifier si le câble d'arrêt fonctionne correctement.

Attention : le moteur est conçu pour une vitesse de coupe de l'herbe adaptée pour permettre l'expulsion de l'herbe coupée dans le bac collecteur et pour assurer une longue durée de vie du moteur.

- Contrôlez le niveau d'huile.
- Ouvrez le bouchon du réservoir d'essence et remplissez le réservoir d'essence (6) jusqu'au bas du col du tuyau de remplissage avec environ 0,4 l d'essence. Utilisez un entonnoir et un récipient gradué. Ne remplissez pas trop le réservoir d'essence. N'utilisez que du carburant récent, propre et sans plomb.
Ne mélangez en aucun cas de l'huile à l'essence. Achetez la quantité de carburant qui sera utilisée en 30 jours, afin d'être sûr d'utiliser du carburant récent.

Attention : n'utilisez que de l'essence sans plomb, contenant au maximum 10% de bioéthanol

⚠ ATTENTION

Utilisez toujours exclusivement un jerrican d'essence de sécurité. Ne fumez jamais en versant le carburant. Éliminez toutes les traces d'huile et d'essence. Arrêtez le moteur avant de verser l'essence et laissez le moteur refroidir quelques minutes.

Démarrage du moteur (Fig. 14)

- Assurez-vous que le câble d'allumage est bien raccordé à la bougie d'allumage.
- Tenez-vous derrière la tondeuse. Maintenez le levier d'arrêt-moteur (3) contre la poignée et placez l'autre main sur la poignée du cordon du lanceur.
- Faites démarrer le moteur avec le lanceur (17). Pour ce faire, tirez la poignée d'environ 10 à 15 cm (jusqu'à sentir une résistance), ensuite actionnez-la d'un coup sec. Si le moteur n'a pas démarré, répétez l'opération.
- Si vous utilisez le moteur pour la première fois, une légère formation de fumée peut se produire, ceci est dû à l'élimination du produit de protection du moteur et ceci est normal.

Attention : Pour faciliter le démarrage à de basses températures, appuyez sur le starter (Fig.15 N°8). A n'utiliser que lorsque la température est basse !
△ REMARQUE!

- Ne laissez pas le cordon de lanceur revenir à toute vitesse.
- Attention : lorsqu'il fait froid, il peut être nécessaire de recommencer plusieurs fois le processus de démarrage.

Arrêt du moteur:

- Pour arrêter le moteur, l et ensuite le levier du frein-moteur (3), attendez que la lame se soit arrêtée.
- Retirez la cosse de la bougie d'allumage (10) afin d'éviter que le moteur ne démarre.
- Contrôlez le câble de transmission du frein moteur avant tout redémarrage. Contrôlez si le câble de transmission est bien monté. Remplacez systématiquement un câble plié ou endommagé.

Avant la tonte

Remarques importantes :

- Habillez-vous correctement. Portez de bonnes chaussures, pas de sandales ni de tennis.
- Contrôlez la lame de coupe. Il faut remplacer une lame déformée ou endommagée par une lame d'origine.
- Remplissez le réservoir à essence à l'air libre. Utilisez un entonnoir et un récipient gradué. Essuyez l'essence qui a débordé.
- Lisez et respectez le mode d'emploi ainsi que toutes les remarques en rapport avec le moteur et les accessoires. Conservez le mode d'emploi dans un endroit accessible également pour d'autres utilisateurs de l'appareil.
- Les gaz d'échappement sont dangereux. Mettez le moteur en marche uniquement à l'air libre.
- Assurez-vous que tous les dispositifs de sécurité sont bien présents et qu'ils fonctionnent correctement.
- L'appareil doit uniquement être utilisé par une personne habilitée et capable d'effectuer ce travail.
- La tonte d'herbe mouillée peut être dangereuse. Tondez l'herbe de préférence lorsqu'elle est sèche.
- Indiquez aux autres personnes ou aux enfants qu'ils doivent s'éloigner de la tondeuse.
- Ne tondez jamais le gazon lorsque la vision est mauvaise.
- Retirez du sol tous les objets éparpillés sur le sol avant la tonte.

Consignes pour tondre le gazon correctement

△ ATTENTION! N'ouvrez jamais le capot de protection lorsque le bac collecteur va être vidé et que le moteur tourne. La lame en rotation peut occasionner des blessures.

Fixez toujours minutieusement le capot de protection et le bac collecteur d'herbe. Si vous vous éloignez, arrêtez le moteur.

La distance de sécurité correspondant à la longueur des tubes du guidon entre le carter de la lame et l'utilisateur doit toujours être maintenue. En tondant et en changeant de direction auprès des buissons et dans les pentes, veuillez faire particulièrement attention.

Veillez à maintenir votre équilibre, portez des chaussures à semelles antidérapantes, équipées de crampons et des pantalons longs. Tondez toujours transversalement par rapport à la pente.

Les pentes de plus de 15 degrés ne doivent, pour des raisons de sécurité, pas être tondues avec la tondeuse à gazon.

Faites particulièrement attention lorsque vous vous déplacez en reculant et lorsque vous tirez la tondeuse à gazon vers vous. Vous risquez de trébucher !

La tonte

Tondez uniquement avec une lame affûtée, de façon à ce que les brins d'herbe ne soient pas effilochés et ne jaunissent pas.

Pour obtenir une tonte correcte, il faut faire suivre à la tondeuse à gazon des bandes droites, dans la mesure du possible. Les bords de ces bandes doivent se chevaucher de quelques centimètres pour qu'aucune zone ne reste sans avoir été tondu.

La partie inférieure du carter de la tondeuse à gazon doit être maintenue propre et les dépôts d'herbe doivent être absolument éliminés. Les dépôts gênent le processus de démarrage, altèrent la qualité de coupe et entravent l'éjection de l'herbe. Sur les pentes, il faut suivre une ligne de tonte transversale par rapport à la pente. Le glissement de la tondeuse à gazon est évité en obliquant vers le haut.

Sélectionnez la hauteur de coupe, en fonction de la hauteur de gazon réelle. Passez plusieurs fois au même endroit afin de ne devoir couper à chaque fois qu'au maximum 4 cm de gazon.

Avant tout contrôle de la lame, arrêtez le moteur et débranchez la cosse de la bougie. Pensez aussi que la lame continue à tourner quelques secondes après l'arrêt du moteur.

N'essayez jamais, d'arrêter la lame.

Vérifiez régulièrement, si la lame est correctement fixée, en bon état et bien affûtée. Si tel n'est pas le cas, affûtez-la ou remplacez-la. Si la lame en mouvement frappe un objet, arrêtez la tondeuse à gazon et attendez que la lame soit au repos. Contrôlez ensuite l'état de la lame et du porte-lame. En cas d'endommagement, remplacez-les.

Remarques relatives à la tonte:

- Attention aux objets solides, la tondeuse à gazon peut être endommagée et vous pouvez vous blesser ou blesser d'autres personnes.
- Il est possible de se brûler au contact du moteur, de l'échappement ou des éléments d'entraînement de la lame lorsqu'ils sont chauds. Donc, ne les touchez pas.
- Tondez avec précaution sur les pentes ou terrains en pente.
- Arrêtez de tondre lorsqu'il fait trop sombre ou lorsque que l'éclairage artificiel est insuffisant.
- Contrôlez la tondeuse, la lame et les autres éléments lorsque vous êtes passé sur un corps étranger ou lorsque l'appareil vibre de façon anormale.
- Ne changez pas les réglages et n'effectuez aucune réparation sans avoir arrêté le moteur auparavant. Retirez le câble d'allumage.
- Sur une route ou à proximité d'une rue, faites attention à la circulation. Maintenez l'éjection de l'herbe éloignée de la rue.
- Évitez les endroits sur lesquels les roues patinent et où la tonte est incertaine. Avant de reculer, assurez-vous qu'il n'y a pas de petits enfants derrière vous.
- Dans l'herbe dense et haute, réglez le plus haut niveau de coupe et tondez plus lentement. Avant d'éliminer de l'herbe ou d'autres obturations, arrêtez le moteur et déconnectez le câble d'allumage.
- Ne retirez jamais de pièces servant à la sécurité.
- Ne remplissez jamais d'essence lorsque le moteur est encore chaud ou en fonctionnement.

Vidange du bac collecteur d'herbe

Le bac collecteur (16) dispose d'un indicateur de remplissage (fig. 16). Celui-ci est ouvert par le courant d'air généré par la tondeuse en fonctionnement. Si le clapet se referme pendant que vous tondez, c'est que le bac collecteur (16) est plein et qu'il doit être vidé. Pour que l'indicateur de niveau fonctionne correctement, les trous sous le clapet doivent toujours être maintenus propres et perméables.

Dès que de l'herbe reste au sol ou que le clapet ne s'ouvre plus, il est nécessaire de vider le bac collecteur.

⚠ ATTENTION

Avant de décrocher le bac collecteur, arrêtez le moteur et attendez l'arrêt de la lame de coupe.

Pour décrocher le bac collecteur (16), levez le capot (15) de protection d'une main, avec l'autre main, prenez le bac collecteur (16) par la poignée (Fig.16). Conformément aux prescriptions de sécurité, le capot de protection (15) se ferme lors du décrochage du bac collecteur et obture l'orifice d'éjection arrière. Si de l'herbe coupée reste dans l'ouverture, mettez le moteur en marche lente et reculez la tondeuse à gazon d'environ 1 m.

Les restes de coupe situés dans le carter et sur la lame ne doivent pas à être enlevés avec la main ou le pied, mais avec les outils appropriés, par exemple une brosse ou une balayette.

Pour garantir un bon ramassage, l'intérieur du bac collecteur (16) et surtout la grille d'aération doivent être nettoyés après utilisation.

N'accrochez le bac collecteur (16) qu'après l'arrêt du moteur et de l'outil de coupe.

Levez le capot de protection (15) d'une main, maintenez le bac collecteur (16) de l'autre main par la poignée et accrochez-le par le haut. (Fig. 9)

Après la tonte

- Laissez toujours refroidir le moteur avant de ranger la tondeuse à gazon dans un endroit clos. Retirez l'herbe, les feuilles, la graisse et l'huile avant de la ranger. Ne posez aucun autre objet sur la tondeuse.
- Contrôlez toutes les vis et tous les écrous avant de la réutiliser. Revissez les vis desserrées.
- Videz le bac collecteur d'herbe (16) avant une nouvelle utilisation.
- Enlevez le connecteur de la cosse de bougie d'allumage pour éviter une utilisation non autorisée.
- Veillez à ce que la tondeuse ne soit pas rangée à proximité d'une zone à risque. Les émanations de gaz peuvent entraîner des explosions.
- Il est uniquement autorisé d'utiliser des pièces d'origine ou autorisées par le fabricant pour les réparations (voir adresse sur le certificat de garantie).
- Lorsque vous n'utilisez pas la tondeuse pendant une période prolongée, videz le réservoir à essence à l'aide d'une pompe d'aspiration conçue pour l'essence.
- Ordonnez aux enfants de ne pas utiliser la tondeuse. Ce n'est pas un jouet.
- Ne conservez jamais de carburant à proximité d'une source d'étincelles. Utilisez toujours un jerrican homologué. Conservez l'essence hors de portée des enfants.
- Effectuez l'entretien de la machine et huilez-la.

9. Maintenance et nettoyage

- Il est important d'effectuer une maintenance soignée afin de garantir le niveau de sécurité de la machine et de conserver ses capacités inchangées.
- Veillez à ce que tous les écrous, boulons et vis soient bien serrés et à ce que l'appareil soit dans un état de fonctionnement sûr.
- Vérifiez régulièrement si le dispositif de récupération de l'herbe n'est pas usé ou s'il n'a pas perdu son aptitude au fonctionnement. Nettoyez régulièrement le bac récupérateur avec de l'eau et faites-le sécher.

- Remplacez toutes les pièces usées ou endommagées pour des raisons de sécurité.
- Si vous devez vidanger le réservoir à carburant, faites-le à l'air libre, en vous servant d'une pompe d'aspiration de carburant (à acheter dans les grandes surfaces de bricolage).

⚠ ATTENTION

N'effectuez jamais de travaux de maintenance des pièces conductrices de courant ou du système d'allumage lorsque le moteur est en marche. Ne les touchez pas non plus. Avant tous travaux de maintenance et d'entretien, retirez la cosse de bougie d'allumage. N'effectuez jamais aucun travail de réglage ou d'entretien sur un appareil en marche. Les travaux n'étant pas décrits dans ce mode d'emploi doivent uniquement être réalisés dans un atelier spécialisé dûment autorisé. Faites attention aux assemblages de couteaux mobiles.

Nettoyer la tondeuse

Après chaque utilisation, nettoyer soigneusement la tondeuse, en particulier le dessous et le logement des lames.

⚠ Attention !

Pour des raisons de sécurité, débranchez le câble de bougie d'allumage avant le nettoyage.

Il est préférable de basculer la tondeuse vers l'arrière. La bougie d'allumage doit être orientée vers le haut pour éviter que de l'huile de moteur ne pénètre dans le système d'aspiration ou ne s'échappe.

Vous pouvez également faire basculer l'appareil sur le côté. Veillez cependant à ce que le filtre à air se trouve sur le côté supérieur.

Remarque : Avant de faire basculer la tondeuse, videz complètement le réservoir de carburant à l'aide d'une pompe d'aspiration de carburant.

La tondeuse ne doit pas être basculée de plus de 90 degrés.

L'élimination d'impuretés et d'herbe est le plus facile à effectuer directement après la tonte.

Des résidus d'herbe séchés et des salissures peuvent conduire à une détérioration de la tonte. Contrôlez si le canal d'éjection d'herbe est libre de résidus d'herbe et éloignez-les en cas de besoin.

Ne nettoyez jamais la tondeuse au moyen d'un jet d'eau ou d'un nettoyeur haute pression. Le moteur doit rester sec.

Des détergents agressifs, comme des détergents à froid ou de l'essence à nettoyer ne doivent pas être utilisés.

Essieux et moyeux de roue

- Il est nécessaire de les nettoyer une fois par saison et de les graisser légèrement.

Lame

Pour des raisons de sécurité, faites affûter, équilibrer et monter votre lame exclusivement dans un atelier spécialisé dûment autorisé. Pour obtenir un résultat optimal, il est conseillé de faire contrôler la lame une fois par an.

Numéro de pièce de rechange :7911200630

Remplacement de la lame (fig.17)

Lorsque vous remplacez l'outil de coupe, seules des pièces de rechange d'origine doivent être employées. Portez des gants de protection pour remplacer la lame afin d'éviter de vous couper.

Ne montez jamais d'autre lame.

- Videz le réservoir à essence avant de remplacer la lame.
- Enlevez la vis pour remplacer la lame.
- Remettez tout en place comme montré à la Fig.17. Serrez la vis correctement. La force de serrage doit être de 45Nm. Remplacez également la vis de fixation lorsque vous remplacez la lame.

Lames endommagées

Si, malgré toutes les précautions, la lame entre en contact avec un obstacle, arrêtez immédiatement le moteur et retirez la cosse de bougie d'allumage. Inclinez la tondeuse de côté et contrôlez si la lame n'est pas endommagée. Remplacez les lames déformées ou endommagées. Ne redressez jamais une lame déformée. Ne travaillez jamais avec une lame déformée ou très usée, cela génère des vibrations et peut entraîner d'autres avaries sur la tondeuse.

⚠ ATTENTION! Risque de blessure en cas de travail avec une lame endommagée.

Affûtage de la lame

On peut affûter les tranchants de la lame avec une lime à métal. Afin d'éviter un balourd, faites effectuer l'affûtage exclusivement par un atelier spécialisé dûment autorisé.

Contrôle du niveau d'huile

⚠ ATTENTION! ne faites jamais fonctionner le moteur sans ou avec trop peu d'huile. Cela peut causer de graves dommages au moteur. Utilisez uniquement de l'huile-moteur SAE30.

Contrôle du niveau d'huile (fig. 18):

- Placez la tondeuse à gazon sur une surface plane et horizontale.
- Dévissez la jauge de niveau d'huile (12) en la tournant vers la gauche et essuyez la jauge. Remettez la jauge en place à fond dans la tubulure de remplissage sans la visser.
- Retirez la jauge et lisez le niveau d'huile à l'horizontale. Le niveau d'huile doit se trouver entre min et max de la jauge de niveau d'huile (12).

Vidange d'huile

- Il faut réaliser la vidange d'huile une fois par an, avant le début de la saison moteur chaud.
- Utilisez exclusivement de l'huile-moteur (SAE30).
- Videz le réservoir à carburant (à l'aide d'une pompe à carburant)
- Placez un récipient plat pour recevoir l'huile usagée(ayant une capacité d'un litre au minimum) sous la tondeuse.
- Dévissez la jauge d'huile et basculez la tondeuse jusqu'à ce que toute l'huile se soit écoulée dans le récipient de réception.
- Remplissez d'huile moteur jusqu'au repère supérieur de la jauge de niveau d'huile (env. 0,4l).
- Attention ! Ne vissez pas la jauge de niveau d'huile pour contrôler le niveau d'huile, mais enfoncez-la uniquement jusqu'au filetage.

L'huile usagée doit être éliminée conformément à la réglementation en vigueur.

Maintenance du filtre à air (fig. 20)

Les filtres à air encrassés réduisent la puissance motrice en raison d'une admission d'air du carburateur trop réduite. Des contrôles réguliers sont par conséquent indispensables. Il faut contrôler le filtre à air toutes les 25 h. et le nettoyer en cas de besoin. Si l'air est très chargé en poussière, contrôlez plus souvent le filtre à air.

Enlevez le capot du filtre à air et extrayez le filtre en éponge. Obturez le logement afin d'éviter que des corps étrangers ne pénètrent dans la tubulure d'admission d'air (Fig.20).

Attention : Ne nettoyez jamais le filtre à air à l'essence ou avec du détergent inflammable. Nettoyez le filtre à air uniquement à l'air comprimé ou en tapotant dessus.

Maintenance de la bougie d'allumage (fig. 21)

Contrôlez la bougie d'allumage pour la première fois au bout de 10 heures de fonctionnement. Retirez les dépôts éventuels à l'aide d'une brosse à fils de cuivre. Effectuez ensuite une maintenance de la bougie d'allumage toutes les 50 heures de fonctionnement.

Retirez la cosse de la bougie d'allumage en effectuant un mouvement rotatif.

Retirez la bougie d'allumage avec la clé à bougie. Réglez la distance entre les électrodes à l'aide d'un cale de mesure à 0,75 mm. Remettez la bougie en place et veillez à ne pas la serrer trop fortement.

Réparation

Assurez-vous après toute réparation ou travail de maintenance que toutes les pièces relatives à la sécurité sont bien montées et en état irréprochable. Placez les pièces dangereuses hors de portée des autres personnes et des enfants.

Attention : Conformément à la loi sur la responsabilité civile, nous ne répondons pas des dommages issus d'une réparation non conforme aux règles de l'art ou lorsque les pièces de rechange utilisées ne sont pas d'origine ou autorisées par le fabricant. Nous ne pouvons pas non plus être tenus pour responsables de dommages issus de réparations non conformes aux règles de l'art.

Faites-les effectuer dans un atelier de service après-vente ou un spécialiste dûment autorisé. Il en va de même pour les accessoires.

Heures d'utilisation

Veillez respecter les arrêtés locaux pouvant différer en fonction de la localité.

Remarque importante en cas de réparation:

Lors de l'envoi de la machine pour réparation, veuillez noter que celle-ci doit être envoyée exempte d'huile et d'essence pour des raisons de sécurité.

Commande de pièces de rechange

Il est nécessaire d'indiquer les informations suivantes:

- Type de machine
- Référence de la machine

Informations de service

Notez que, pour ce produit, les composants suivants sont soumis à une usure naturelle ou due à l'utilisation et que les composants suivants sont nécessaires en tant que consommables.

Pièces d'usure*: Bougie d'allumage, filtre à air, filtre à essence, couteau, ceinture

* ne sont pas des composants obligatoires de la livraison !

Les pièces de rechange et accessoires sont disponibles auprès de notre centre de services. Pour ce faire, scannez le QR Code figurant sur la page d'accueil.

10. Stockage

- N'entrez jamais la tondeuse à gazon avec du carburant dans le réservoir à l'intérieur d'un bâtiment, dans lequel probablement des vapeurs d'essence peuvent entrer en contact avec un feu ouvert ou des étincelles.
- Laissez refroidir le moteur avant de stocker la tondeuse à gazon dans un endroit clos.
- Pour éviter tout risque d'incendie, retirez l'herbe, les feuilles et les coulures de graisse (huile) se trouvant sur le moteur, l'échappement et dans la zone proche du réservoir à carburant.

Préparatifs de stockage hivernal de la tondeuse à gazon

⚠ ATTENTION : Ne retirez pas l'essence dans un local clos, à proximité d'un feu ou en fumant. Les vapeurs d'essence peuvent causer des explosions ou un incendie.

- Nettoyer et entretenir la machine avant de la ranger
- Videz le réservoir à essence à l'aide d'une pompe d'aspiration d'essence.
- Lancez le moteur et faites-le tourner jusqu'à ce que le reste d'essence soit consommé.
- Changez l'huile après chaque saison. Éliminez l'ancienne huile-moteur du moteur chaud et remplissez-le avec de l'huile propre.
- Retirez la bougie d'allumage de la culasse. Versez avec une burette d'huile env. 20 ml huile dans le cylindre. Tirez lentement la poignée de démarrage, pour que l'huile protège l'intérieur du cylindre. Vissez à nouveau la bougie d'allumage.
- Nettoyez les ailettes de refroidissement du cylindre et le carter.
- Nettoyez tout l'appareil pour protéger la peinture.
- Conservez l'appareil à un emplacement bien aéré.

Préparatifs de la tondeuse à gazon pour le transport (Fig. 22)

- Videz le réservoir à essence
- Faites tourner le moteur jusqu'à ce que le reste d'essence soit consommé.
- Videz l'huile du moteur chaud.
- Retirez la cosse de bougie d'allumage.
- Nettoyez les ailettes de refroidissement du cylindre et le carter.
- Retirez le cordon du lanceur (17) du crochet. Débloquez les leviers de serrage rapide (5) et repliez l'arceau supérieur du guidon vers le bas. Veillez à ne pas plier les câbles lors de cette opération.
- Enroulez quelques couches de carton ondulé entre le guidon supérieur, le guidon inférieur et le moteur, afin d'éviter les frottements

11. Mise au rebut et recyclage

Consignes relatives à l'emballage



Les matériaux d'emballage sont recyclables. Merci d'éliminer les emballages de manière respectueuse de l'environnement.

Pour connaître les possibilités d'élimination de l'appareil usé, adressez-vous aux autorités communales ou municipales.

Carburants et huiles

- Vider le réservoir de carburant et le réservoir d'huile moteur avant d'éliminer l'appareil !
- Le carburant et l'huile moteur ne doivent pas être jetés avec les ordures ménagères ni dans les égouts, mais éliminés séparément !
- Les réservoirs de carburant et d'huile vides doivent être éliminés de manière respectueuse de l'environnement.

12. Dépannage

Dépannage

Le tableau énumère les pannes possibles, leur cause probable et les possibilités de résolution. Si le problème persiste, faites appel à un spécialiste.

⚠ PRÉCAUTION!

Arrêtez tout d'abord le moteur et retirez le câble d'allumage avant toute inspection ou réglage.

⚠ PRÉCAUTION!

Si après un réglage ou une réparation, le moteur a tourné quelques minutes, pensez au fait que le pot d'échappement et d'autres pièces sont chaudes. Donc, ne les touchez pas afin d'éviter des brûlures.

Remarque importante en cas de réparation:

Lors de l'envoi de la machine pour réparation, veuillez noter que celle-ci doit être envoyée exempte d'huile et d'essence pour des raisons de sécurité.

Panne	Cause probable	Dépannage
Fonctionne avec des ratées, fortes vibrations de l'appareil	<ul style="list-style-type: none"> - vis desserrées - fixation de la lame desserrée - lame non équilibrée 	<ul style="list-style-type: none"> - contrôlez les vis - contrôlez la fixation de la lame - remplacez la lame
Moteur ne démarre pas	<ul style="list-style-type: none"> - levier du frein-moteur non appuyé - mauvaise position de l'accélérateur - bougie d'allumage défectueuse - réservoir à essence vide - carburant impur - température basse - moteur défectueux 	<ul style="list-style-type: none"> - appuyez sur le levier du frein - contrôlez le paramétrage - remplacez la bougie d'allumage - remplissez de carburant - videz le réservoir et remplissez-le d'essence propre - appuyez sur le starter - consultez un réparateur
Le moteur fonctionne avec des ratées	<ul style="list-style-type: none"> - filtre à air encrassé - bougie d'allumage encrassée 	<ul style="list-style-type: none"> - nettoyez le filtre à air - nettoyez la bougie d'allumage
Le gazon vire au jaune, coupe irrégulière	<ul style="list-style-type: none"> - lame émoussée - hauteur de coupe trop basse 	<ul style="list-style-type: none"> - aiguissez la lame - réglez à la hauteur correcte
L'éjection d'herbe n'est pas correcte	<ul style="list-style-type: none"> - hauteur de coupe trop basse - lame usée - bac collecteur bouché 	<ul style="list-style-type: none"> - réglez correctement - remplacez la lame - videz le bac collecteur

Spiegazione dei simboli sull'apparecchio

	Prima dell'uso prestare attenzione a tutte le indicazioni di sicurezza!
	Prima della messa in funzione, leggere e comprendere tutto il testo delle istruzioni per l'uso.
	Non falciare verso l'alto o verso il basso rispetto a una pendenza.
	Rimuovere, prima del funzionamento del tosaerba, piccoli oggetti lasciati in giro, che potrebbero essere proiettati all'esterno.
	Pericolo di pezzi proiettati in avanti con motore in funzione.
	Assicurarsi che le altre persone mantengano una distanza di sicurezza sufficiente.
	Rimuovere la pipetta della candela di accensione prima di eseguire le operazioni di manutenzione.
	Tenere mani e piedi lontani dalla lama in movimento.
	Importante. I gas di scarico sono velenosi, pertanto non azionare il motore in spazi non ventilati.
	Attenzione superfici calde - pericolo di ustioni!
	Utilizzare una protezione per gli occhi e per l'udito!
	ATTENZIONE! Le materie di consumo sono potenzialmente infiammabili ed esplosive - Pericolo di ustione. Non fare rifornimento con motore caldo o in funzione.
	Capacità del serbatoio
	Olio motore
	Lunghezza lama. Max. larghezza di taglio
	Livello di potenza acustica garantito
	Il prodotto è conforme alle direttive europee in vigore.
	Pulsante primer per avviamento a freddo
	Controllare il livello dell'olio
	STOP - Leva del freno motore

Indice:	Pagina:
1. Introduzione	50
2. Descrizione dell'apparecchio	50
3. Contenuto della fornitura.....	50
4. Impiego conforme alla destinazione d'uso	51
5. Indicazioni di sicurezza	51
6. Dati tecnici.....	54
7. Prima della messa in funzione	54
8. Funzionamento.....	55
9. Manutenzione e pulizia	57
10. Stoccaggio	59
11. Smaltimento e riciclaggio.....	60
12. Risoluzione dei guasti	61
13. Dichiarazione di conformità	206

1. Introduzione

Produttore:

Scheppach GmbH
Günzburger Straße 69
89335 Ichenhausen, Germania

Egregio cliente,

Le auguriamo un piacevole utilizzo del Suo nuovo apparecchio.

Avvertenza:

Sulla base della legge attualmente in vigore sulla responsabilità per prodotti difettosi, il produttore del presente apparecchio non risponde dei danni all'apparecchio in questione o derivanti da esso in caso di:

- manipolazione impropria,
- mancato rispetto delle istruzioni per l'uso,
- riparazioni da parte di terzi, personale tecnico non autorizzato,
- montaggio e sostituzione di pezzi di ricambio non originali,
- utilizzo non conforme.

Da osservare:

- 1 Prima del montaggio e della messa in funzione, leggere tutto il testo delle istruzioni per l'uso.
- 2 Le presenti istruzioni per l'uso le consentono di conoscere l'apparecchio di sfruttare le sue possibilità d'impiego conformi.
- 3 Le istruzioni per l'uso contengono avvertenze importanti su come utilizzare l'apparecchio in modo sicuro, corretto ed economico e su come evitare i pericoli, risparmiare sui costi di riparazione, ridurre i tempi di inattività e aumentare l'affidabilità e la durata di vita dell'apparecchio.
- 4 Oltre alle disposizioni di sicurezza contenute nelle qui presenti istruzioni per l'uso, è necessario altresì osservare le norme in vigore nel proprio Paese per l'apparecchio.
- 5 Conservare le istruzioni per l'uso vicino all'apparecchio, protette da sporcizia e umidità in una copertina di plastica. Esse devono essere lette e rispettate attentamente da tutti gli operatori prima di iniziare il lavoro. Possono lavorare sull'apparecchio solo persone che sono state istruite sull'uso dell'apparecchio e che sono state informate dei rischi a esso associati. L'età minima richiesta per gli operatori deve essere assolutamente rispettata.
- 6 Oltre alle indicazioni di sicurezza contenute nelle presenti istruzioni per l'uso e alle disposizioni speciali in vigore nel proprio Paese, devono essere rispettate le regole tecniche generalmente riconosciute per l'utilizzo di apparecchi simili.

- 7 Si declina ogni responsabilità in caso di incidenti o danni dovuti al mancato rispetto delle presenti istruzioni per l'uso e delle indicazioni di sicurezza.

2. Descrizione dell'apparecchio

Fig. 1 (1 - 18)

1. Maniglia
2. -
3. Leva del freno motore
4. Staffa scorrevole superiore
5. Dado a stella in plastica
6. Serbatoio di benzina
7. Filtro dell'aria
8. Pulsante primer
9. Ruota
10. Candela di accensione
11. Scarico
12. Astina dell'olio
13. Ruota di azionamento
14. Regolazione in altezza della ruota
15. Sportello di espulsione
16. Cesto di raccolta
17. Sistema di avviamento a strappo
18. Clip fermacavi

- a. 2 x vite a testa tonda
- b. 2 x rondella di rasamento
- c. 1 x istruzioni per l'uso
- d. 2 x viti
- e. 1 x gancio per avviatore a fune

3. Contenuto della fornitura

Fig. 1 (a - e)

- Aprire l'imballaggio ed estrarre con cautela l'apparecchio dall'imballaggio.
- Rimuovere il materiale di imballaggio nonché le staffe di sicurezza per il trasporto e l'imballaggio (se presenti).
- Controllare se il contenuto della fornitura è completo.
- Controllare l'apparecchio e gli accessori per rilevare l'eventuale presenza di danni dovuti al trasporto. In caso di reclami informare immediatamente la ditta trasportatrice. Non si accettano reclami successivi.
- Ove possibile, conservare l'imballaggio fino alla scadenza della garanzia.
- Prima dell'impiego familiarizzare con l'apparecchio con l'ausilio delle istruzioni per l'uso.
- Utilizzare solo pezzi originali per quanto riguarda accessori e pezzi di ricambio o soggetti ad usura. È possibile acquistare i pezzi di ricambio presso il proprio rivenditore specializzato.
- In caso di ordinazioni, indicare i nostri codici di articoli, il tipo e l'anno di costruzione dell'apparecchio.

⚠ Attenzione!

L'apparecchio e il materiale di imballaggio non sono giocattoli per bambini! I bambini non devono giocare con i sacchetti di plastica, pellicole e piccole parti!

⚠ PERICOLO

Sussiste il pericolo di ingerimento e soffocamento!

4. Impiego conforme alla destinazione d'uso

La macchina è conforme alla Direttiva Macchine CE in vigore.

Prima di iniziare l'attività, è necessario che tutti i dispositivi di protezione e di sicurezza siano montati sulla macchina.

- La persona addetta è responsabile, nell'area di lavoro, per la sicurezza di terzi.
- La macchina è concepita per l'utilizzo esclusivo da parte di un'unica persona.
- Osservare tutte le avvertenze di sicurezza e le indicazioni di pericolo presenti sulla macchina.
- Mantenere leggibili tutte le avvertenze di sicurezza e le indicazioni di pericolo presenti sulla macchina.
- Utilizzare la macchina solo in perfette condizioni tecniche e secondo le disposizioni, attenendosi alle istruzioni d'uso nella piena consapevolezza dei rischi e delle norme di sicurezza!
- In particolare provvedere ad eliminare (o far eliminare) immediatamente eventuali anomalie che possono compromettere la sicurezza!
- Le disposizioni di sicurezza, lavoro e manutenzione del produttore e le misure indicate nei Dati tecnici devono essere rispettate.
- Le disposizioni antinfortunistiche in vigore e tutte le altre normative tecniche di sicurezza generalmente riconosciute devono essere rispettate.
- La macchina può essere utilizzata, sottoposta a manutenzione o riparata soltanto da persone specializzate che abbiano familiarità con essa e siano state istruite sui pericoli. Modifiche arbitrarie alla macchina escludono la responsabilità del produttore per i danni che ne derivano.
- La macchina può essere utilizzata soltanto con accessori e utensili originali del produttore.
- Qualsiasi uso diverso risulta non conforme alla destinazione d'uso. Il fabbricante non si assume alcuna responsabilità per i danni risultanti da tale uso; il rischio è esclusivamente a carico dell'utilizzatore.
- Lo strumento non può essere utilizzato a scopo commerciale, artigianale o industriale.
- Qualora non si sia certi della sicurezza di una certa condizione di lavoro, non operare con la macchina.

- Il tosaerba a benzina è adatto all'uso privato in giardini domestici e per il giardinaggio amatoriale. In qualità di tosaerba per giardini domestici e giardinaggio amatoriale, si stima che il suo utilizzo non debba superare di norma le 50 ore all'anno e che venga impiegato per la cura di superfici erbose o prati, ma non comunque in strutture pubbliche, parchi, impianti sportivi, né in campo agricolo e forestale.

Attenzione! Per evitare possibili pericoli fisici per l'utilizzatore, il tosaerba non deve essere utilizzato per le seguenti operazioni: per la tosatura di cespugli, siepi e arbusti, per il taglio e la sminuzzatura di rampicanti o tappeti erbosi su giardini pensili o balconi e per la pulizia (aspirazione) di marciapiedi, nonché come trinciatrice per la frantumazione di sezioni di alberi e siepi. Inoltre il tosaerba non deve essere usato come motozappa, per il livellamento di rialzi nel terreno, come ad es. mucchi di terra.

- Per motivi di sicurezza, il tosaerba non deve essere utilizzato come gruppo di azionamento per altri strumenti di lavoro e kit di lavoro di qualsiasi genere.

⚠ AVVISO

Si prega, per la propria sicurezza personale, di leggere il presente manuale prima della messa in funzione dello strumento e di prendere visione delle avvertenze generali di sicurezza. Qualora lo strumento sia affidato a terzi, allegare sempre queste istruzioni per l'uso.

5. Indicazioni di sicurezza

Nelle presenti istruzioni per l'uso i punti riguardanti la sicurezza sono contrassegnati dal seguente simbolo:



Inoltre le istruzioni di servizio contengono importanti sezioni di testo contrassegnate dalla dicitura **"ATTENZIONE!"**.

⚠ PERICOLO

In caso di mancata osservanza di questa indicazione, sussiste un elevatissimo pericolo di morte o di possibili lesioni mortali.

⚠ AVVISO

In caso di mancata osservanza di questa indicazione, sussiste il pericolo di morte o di gravi lesioni.

⚠ CAUTELA

In caso di mancata osservanza di questa indicazione, sussiste il pericolo di lesioni di lieve o media entità.

⚠ AVVERTENZA

In caso di mancata osservanza di questa indicazione, sussiste il pericolo di un danno al dispositivo o altri beni materiali.

⚠ **Attenzione!**

Quando si utilizzano gli apparecchi, occorre attenersi ad alcune misure di sicurezza per evitare lesioni e danni. Leggere dunque attentamente e in modo completo le presenti istruzioni per l'uso / indicazioni di sicurezza. Conservare con cura queste istruzioni in modo da avere sempre a disposizione le necessarie informazioni. Qualora l'apparecchio venga ceduto ad un'altra persona, consegnarle anche queste istruzioni per l'uso / indicazioni di sicurezza. Si declina ogni responsabilità in caso di incidenti o danni dovuti al mancato rispetto delle presenti istruzioni per l'uso e delle indicazioni di sicurezza.

Chi non deve utilizzare l'apparecchio:

- Bambini e altre persone che non abbiano letto il manuale d'uso (l'età minima dell'utente può essere stabilita dalle disposizioni di legge locali).
- Persone sotto l'influenza di alcool, droghe o farmaci, affaticate o malate.

Indicazioni di sicurezza per il tosaerba a comando manuale

Indicazioni

- Leggere attentamente il manuale d'uso. Familiarizzarsi con le impostazioni e l'utilizzo corretto della macchina.
- Non permettere mai a bambini o altre persone che non conoscano il manuale d'uso di utilizzare il tosaerba. Le norme locali possono stabilire l'età minima dell'utilizzatore.
- Non falciare mai quando nelle vicinanze sono presenti altre persone, in particolare bambini o animali. Ricordare sempre che è l'utilizzatore della macchina o l'operatore ad essere responsabile di incidenti con altre persone o danni alla loro proprietà.
- Qualora l'apparecchio venga ceduto ad un'altra persona, consegnarle anche queste istruzioni per l'uso.
- Durante la falciatura, occorre sempre indossare calzature robuste e pantaloni lunghi. Non falciare ai piedi nudi o indossando sandali leggeri.
- Controllare il terreno sul quale si utilizza la macchina e rimuovere qualsiasi oggetto, quali pietre, giocattoli, bastoni e fili, ecc., che possa essere d'intralcio o proiettato verso l'esterno.

⚠ **AVVISO**

La benzina è altamente infiammabile:

- Conservare la benzina solo in appositi contenitori.
- Fare rifornimento solo all'aperto e non fumare durante il processo di riempimento.

- Occorre rabboccare con benzina prima di avviare il motore. Con il motore in funzione o falciatrice calda, non si deve aprire il tappo del serbatoio né rabboccare con benzina.
- In caso di fuoriuscita di benzina, non tentare di avviare il motore. Si deve invece spostare la macchina dall'area contaminata con la benzina. Ogni tentativo di accensione è da evitare fino a quando i vapori di benzina non siano evaporati.
- Per ragioni di sicurezza, sostituire il serbatoio di benzina e gli altri tappi del serbatoio in caso di danni.
- Non conservare mai la benzina nei pressi di sorgenti di scintille. Utilizzare sempre una tanica testata. Tenere la benzina fuori dalla portata dei bambini.
- Sostituire i silenziatori difettosi.
- Prima dell'uso, si deve procedere sempre ad un controllo visivo, verificando che strumenti di taglio, perni di fissaggio e l'unità completa di taglio non siano usurati o danneggiati. Per evitare uno sbilanciamento, gli strumenti di taglio danneggiati o usurati possono essere sostituiti solo in gruppo.
- In caso di dispositivi multilama, assicurarsi che, a seguito della rotazione di una lama, le altre lame possano cominciare a girare.

Utilizzo

- Non fare funzionare il motore a combustione in ambienti chiusi, nei quali possa accumularsi monossido di carbonio pericoloso.
- Falciare soltanto di giorno oppure in presenza di una buona illuminazione artificiale. Se possibile, occorre evitare l'impiego dell'apparecchio su erba umida.
- L'uso del tosaerba durante i temporali è vietato - pericolo di folgorazione da fulmini!
- Fare sempre attenzione a mantenere una posizione stabile in pendenza.
- Spostare la macchina sempre e solo gradualmente.
- Per macchine su ruote, vale quanto segue: Falciare in direzione trasversale rispetto alle pendenze, mai in alto e in basso.
- Fare particolare attenzione quando si cambia la direzione di marcia in pendenza.
- Non falciare su pendii eccessivamente ripidi. Fare particolare attenzione quando si gira il tosaerba o lo si tira verso di sé.
- Arrestare la lama di taglio quando si deve inclinare il tosaerba, all'atto del trasporto su altre superfici come l'erba e quando il tosaerba viene spostato avanti e indietro sulla superficie da falciare.
- Non utilizzare mai il tosaerba con dispositivi di protezione o griglie protettive danneggiati, oppure in assenza di dispositivi di protezione installati, come ad es. piastre deflettrici e sistemi di presa dell'erba.

- Non modificare le impostazioni di regolazione del motore, né farlo andare fuori giri.
- Rilasciare il freno motore prima di avviare il motore stesso.
- Avviare il motore con cautela, come da indicazioni del produttore. Mantenere una distanza sufficiente dei piedi rispetto alla lama di taglio.
- All'avvio o alla messa in moto del motore, non si deve inclinare il tosaerba, anche quando questo deve essere sollevato per il processo. In questo caso, inclinarlo solo per quanto strettamente necessario e sollevarlo solo dal lato opposto a quello dell'utilizzatore.
- Non avviare il motore se ci si trova davanti al canale di espulsione.
- Non portare mai le mani o i piedi vicino o sotto a parti in movimento. Tenersi sempre lontani dall'apertura di espulsione.
- Non sollevare né trasportare mai il tosaerba con motore in funzione.
- Spegnete il motore e scollegare la pipetta della candela di accensione. Assicurarsi che tutte le parti in movimento si siano arrestate:
 - prima di rimuovere blocchi o ostruzioni presenti nel canale di espulsione.
 - prima di ispezionare, pulire o operare sul tosaerba.
 - se ci si è scontrati con un oggetto estraneo. Esaminare eventuali danni sul tosaerba ed eseguire le riparazioni necessarie prima di riavviarlo e procedere con i lavori. Se il tosaerba comincia a vibrare in modo insolito, occorre eseguire un controllo immediato.
- Spegnerne il motore:
 - quando ci si allontana dal tosaerba.
 - prima di fare rifornimento di carburante.
- Un funzionamento della macchina a velocità eccessiva può aumentare il rischio di incidenti.
- Prestare attenzione durante le operazioni di regolazione sulla macchina ed evitare di incastrare le dita tra la lama di taglio in movimento e le parti fisse dell'apparecchio.
- Prestare particolare attenzione durante la falciatura su terreni cedevoli, nelle vicinanze di discariche, fossi e argini.
- Si prega di notare che una manutenzione impropria, l'impiego di pezzi di ricambio non conformi oppure la rimozione o la modifica dei dispositivi di sicurezza possono causare danni all'apparecchio e gravi lesioni alla persona che sta operando con esso.
- Impiegare solo utensili da taglio e accessori raccomandati dal fabbricante. L'uso di altri strumenti e accessori può determinare un pericolo di lesioni per l'utente. Mantenere sempre il tosaerba in un buono stato di servizio.

- Controllare regolarmente l'apparecchio e assicurarsi prima di ogni utilizzo che tutti i fremiti di avvio e gli interruttori a pulsante funzionino correttamente.
- Si noti che non è consentito manomettere o disattivare i sistemi di sicurezza o le funzioni del tosaerba.
- Si noti che all'utente non è consentito modificare o manomettere alcuna regolazione sigillata per il controllo del regime del motore.
- L'utente deve essere sufficientemente formato in merito all'impiego, la regolazione e il comando (azionamenti vietati compresi).
- È necessario concedere pause sufficienti al fine di ridurre il carico di rumore e vibrazioni.

Pericoli residui e misure di protezione da applicare

Inosservanza dei principi ergonomici

Uso non attento dei dispositivi di protezione individuale (DPI)

Un utilizzo non attento o il mancato utilizzo dei dispositivi di protezione individuale possono comportare gravi lesioni.

- Indossare i dispositivi di protezione individuale richiesti.

Comportamento umano, errato

- Rimanere pienamente concentrati durante i lavori.

⚠ Pericolo residuo - Non è mai possibile escluderlo.

Rischio da rumore

Danni all'udito

Lunghe operazioni con l'apparecchio in assenza di otoprotettori può provocare danni all'udito.

- Indossare di base otoprotettori.

Comportamento in caso di emergenza

Qualora si verificasse un incidente, prendere le dovute misure di primo soccorso e richiedere l'intervento medico immediato da parte di personale qualificato.

In caso di utilizzo prolungato, possono presentarsi problemi di vascolarizzazione (fenomeno di Raynaud) in seguito alle vibrazioni nelle mani dell'operatore. Il fenomeno di Raynaud è un'angiopatia consistente nella costrizione improvvisa dei piccoli vasi sanguigni delle dita delle mani e dei piedi. Le aree interessate non vengono più irrorate di sangue a sufficienza e per questo motivo diventano estremamente pallide.

L'utilizzo frequente di dispositivi vibranti può causare danni ai nervi nelle persone che soffrono di problemi di vascolarizzazione (ad es. fumatori, diabetici).

Se si notano delle alterazioni insolite, terminare subito il lavoro e consultare un medico. Per ridurre i pericoli, osservare le istruzioni qui riportate:

- Tenere il proprio corpo e soprattutto le mani al caldo se fa freddo.
- Fare delle pause ad intervalli regolari e muovere le mani per favorire la vascolarizzazione.
- Ridurre al minimo le vibrazioni della macchina mediante una manutenzione regolare e parti fisse sul dispositivo.

6. Dati tecnici

Tipo di motore	Motore a 4 tempi / raffreddato ad aria
Cilindrata	131 cm ³
Numero di giri operativi	2800 giri/min
Carburante	Benzina normale/ senza piombo max. 10% di bioetanolo
Capacità del serbatoio/ benzina	0,8 l
Olio motore	SAE 30/10W30/10W40
Capacità del serbatoio/olio	0,4 l
Regolazione dell'altezza di taglio	30 - 66 mm / 3 livelli
Capacità della cesta di raccolta	17b.
Larghezza di taglio	40 cm
Peso	16,3 kg
Potenza	2,4 kW

Con riserva di modifiche tecniche!

Informazioni relative all'emissione sonora misurata in base alle norme in vigore:

Pressione acustica $L_{pA} = 80,7$ dB

Incertezza di misura $K_{pA} = 3$ dB

Potenza acustica $L_{WA} = 94$ dB

Incertezza di misura $K_{WA} = 1,79$ dB

Indossare degli otoprotettori.

L'esposizione al rumore può provocare la perdita dell'udito.

Vibrazioni A_{hv} (sinistra/destra) = 7,218 m/s²

Incertezza di misura $K_{pA} = 1,5$ m/s²

7. Prima della messa in funzione

Montaggio dei componenti.

Alla consegna, alcuni componenti sono smontati. Il montaggio è semplice, se si rispettano le seguenti indicazioni.

Nota!

Durante il montaggio e per le operazioni di manutenzione, è richiesto il seguente attrezzo, non incluso nel contenuto della fornitura:

- una coppa dell'olio piatta (per il cambio dell'olio)
- un recipiente graduato da 1 litro (resistente a olio/benzina)
- una tanica della benzina (5 litri sono sufficienti per circa 6 ore di funzionamento)
- un imbuto (che si adatti ai bocchettoni di riempimento del serbatoio per la benzina)
- stracci di uso domestico (per rimuovere resti di olio / benzina; smaltimento presso il distributore)
- una pompa di aspirazione della benzina (versione in plastica, disponibile nei grandi magazzini)
- un bidone di olio con pompa manuale (disponibile nei grandi magazzini)
- Chiave per candele
- 0,4 l di olio motore SAE 30/10W30

⚠ ATTENZIONE!

Prima della messa in funzione è obbligatorio montare completamente il prodotto!

Montaggio

1. Estrarre il tosaerba e gli accessori dall'imballaggio e controllare che ci sia tutto.
2. Inserire la staffa scorrevole inferiore (4a) nel foro del tosaerba e fissarla con 2 viti (d).
3. Avvitare la staffa scorrevole superiore (4) alla staffa scorrevole inferiore (4a) su entrambi i lati utilizzando su ciascuno di essi una vite a testa tonda (a), 1 rondella di rasamento (b), 1 dado a stella in plastica (5) (Fig. 4-5).
4. Attaccare la manopola dell'avviatore a fune (17) all'apposito gancio, come indicato in Fig. 6.
5. Fissare i comandi a cavo flessibile con i morsetti fermacavo in dotazione (18) (Fig. 7) sulla staffa scorrevole.
6. Aprire il cesto di raccolta (16) e innestare i morsetti in plastica sul telaio. (Fig. 8)
7. Falciatura con cesto di raccolta:
Sollevare lo sportello di espulsione (15) con una mano e agganciare il cesto di raccolta (16) come indicato in Fig. 9.

Regolazione dell'altezza di taglio

⚠ Attenzione! La regolazione dell'altezza di taglio può essere eseguita solo a motore arrestato e pipetta della candela estratta.

- Prima di iniziare la falciatura, controllare che gli strumenti di taglio non siano smussati e che i propri strumenti di fissaggio non siano danneggiati.

- Sostituire gli strumenti di taglio smussati e/o danneggiati, eventualmente come gruppo completo, al fine di non creare sbilanciamento. Durante questo controllo, spegnere il motore ed estrarre la pipetta della candela di accensione.
- Avvitare le due ruote anteriori e le due ruote posteriori nella filettatura dell'altezza di taglio desiderata (30-48-66 mm) (L = filettatura sinistrorsa, R = filettatura destrorsa).
- Prestare attenzione che le quattro ruote vengano fissate alla stessa altezza di taglio. (Fig. 13)

8. Funzionamento

⚠ Attenzione!

Il motore è consegnato senza olio. Prima della messa in funzione, rabboccare dunque con olio. Utilizzare a tale proposito un olio multiuso normale (SAE 30/10W30). Il livello dell'olio deve essere controllato prima di ogni falciatura.

Allo stesso modo, occorre rabboccare con benzina, in quanto essa non è contenuta al momento della spedizione.

- Per evitare un avvio indesiderato del tosaerba, esso è dotato di una leva del freno motore (Fig. 1, Pos. 3), che deve essere azionata prima di avviare il tosaerba stesso. Al rilascio della leva del freno motore, occorre riportarla in posizione iniziale e il motore si arresta automaticamente.
- Tirare la leva del freno motore (3) e tirare poi con forza sull'avviatore a fune (17). (Fig. 14) **ATTENZIONE:** La lama di taglio ruota anche in caso di leva del freno motore rilasciata quando si tira l'avviatore a fune. Assicurarsi che non siano presenti oggetti/componenti esterni nell'area di pericolo della lama di taglio.
- Prima di iniziare la falciatura del prato, si dovrebbe ripetere questo processo qualche volta per assicurarsi che tutto funzioni correttamente.

⚠ AVVISO

Ogni volta che si devono eseguire operazioni di regolazione e/o riparazione sul proprio tosaerba, attendere che la lama smetta di ruotare.

Spegnere il motore prima di qualsiasi operazione di regolazione, manutenzione e riparazione ed estrarre la pipetta della candela.

Azionamento:

- Leva del freno motore (3): Utilizzare la leva per arrestare il motore. Quando si rilascia la leva, il motore si arresta e la lama di taglio si ferma automaticamente.
- Prima della falciatura vera e propria, è opportuno controllare più volte la leva del freno motore. Accertarsi che la fune di trazione sia di facile accesso.

Avvertenza: La lama di taglio ruota quando si avvia il motore.

Importante: Prima dell'avvio del motore, muovere più volte il freno motore per verificare che anche la fune di arresto funzioni correttamente.

N.B.: Il motore è stato concepito per garantire una certa velocità di taglio dell'erba, l'espulsione di quest'ultima nel relativo cesto di raccolta nonché per una lunga durata del motore.

- Controllare il livello dell'olio.
- Aprire il coperchio del serbatoio e riempire il serbatoio di benzina (6) fino al punto inferiore del bocchettone di riempimento del serbatoio con circa 0,8 litro di benzina. Utilizzare per il riempimento un imbuto e un contenitore graduato. Non sovrariempire il serbatoio. Utilizzare carburante nuovo e pulito, non usato.

Non miscelare in nessun caso olio e benzina. Procurarsi una quantità di carburante tale da poter essere consumata in 30 giorni, al fine di garantire in questo modo la freschezza del carburante.

N.B.: Utilizzare benzina normale senza piombo con max 10% di bioetanolo.

⚠ AVVISO

Servirsi sempre di una sola tanica di benzina di sicurezza. Non fumare durante il rabbocco con benzina. Rimuovere qualsiasi resto di olio o benzina. Spegnere il motore prima del rabbocco con benzina e lasciare raffreddare il motore per alcuni minuti.

Avvio del motore (Fig. 14)

- Assicurarsi che il cavo della candela sia collegato alla candela stessa.
- Rimanere dietro alla falciatrice a motore. Una mano deve premere sulla leva del freno motore (3) verso l'impugnatura e l'altra deve trovarsi sull'avviatore a fune.
- Avviare il motore con l'avviatore a fune (17). A tale proposito estrarre l'impugnatura di circa 10-15 cm (fino a quando non si avverte una certa resistenza), per poi tirarsi di scatto verso di sé. Qualora il motore non dovesse avviarsi, tirare ancora l'impugnatura.
- In virtù del rivestimento protettivo sul motore, può verificarsi una leggera formazione di fumo quando si utilizza il dispositivo per la prima volta. Questa rappresenta un'operazione normale.

N.B.: Per facilitare l'avvio a temperature più fredde, premere il pulsante primer (Fig. 15, Pos. 8). **Usare solo a macchina fredda!**

⚠ Attenzione!

- Non lasciare che l'avviatore a fune scatti all'indietro.
- Attenzione: In caso di clima freddo, può essere necessario ripetere il processo di messa in moto più volte.

Spegnimento del motore:

- Per spegnere il motore, rilasciare la leva del freno motore (3) e attendere fino all'arresto della lama.
- Estrarre la pipetta della candela di accensione (10), per evitare un avvio involontario del motore.
- Verificare, all'atto della rimessa in moto, il comando a cavo flessibile del freno motore. Controllare che il comando a fune sia montato correttamente. Una fune di arresto piegata o danneggiata deve essere immediatamente sostituita.

Prima della falciatura

Indicazioni importanti:

- Vestirsi in modo adeguato. Indossare calzature robuste e mai sandali o scarpe da ginnastica.
- Controllare la lama di taglio. Una lama piegata o danneggiata in altro modo deve essere sostituita con una lama originale.
- Rabboccare il serbatoio della benzina all'aperto. Utilizzare un imbuto di riempimento e un contenitore graduato. Pulire la benzina fuoriuscita.
- Leggere e rispettare le istruzioni per l'uso, nonché le indicazioni relative al motore e agli accessori. Conservare le istruzioni accessibili anche agli altri utilizzatori del dispositivo.
- I gas di scarico sono pericolosi. Mettere in moto il motore solo all'aperto.
- Assicurarsi che tutti i dispositivi di sicurezza siano presente e funzionino correttamente.
- Il dispositivo dovrebbe essere utilizzato da una persona adatta allo scopo.
- La falciatura di erba bagnata può risultare pericolosa. Falciare erba il più possibile asciutta.
- Avvisare le altre persone o i bambini di tenersi a distanza dalla falciatrice.
- Non falciare mai in condizioni di scarsa visibilità.
- Rimuovere dal fondo oggetti sciolti lasciati in giro prima della falciatura.

Indicazioni per una falciatura corretta

⚠ Attenzione! Non aprire mai lo sportello di espulsione quando si svuota il dispositivo di raccolta con motore ancora in funzione. La lama circolare può provocare lesioni.

Fissare lo sportello di espulsione e trattare sempre con cautela la cesta di raccolta dell'erba. All'atto della rimozione, spegnere prima il motore.

La distanza di sicurezza definita dalle traverse di guida tra l'alloggiamento della lama e l'operatore deve sempre essere rispettata. Durante la falciatura e la variazione della direzione di avanzamento su scarpate e pendenze, occorre prestare particolare attenzione.

Assicurarsi di essere in posizione stabile, indossare scarpe con soles aderenti e antiscivolo, nonché pantaloni lunghi. Falciare sempre in direzione trasversale rispetto alla pendenza.

Per motivi di sicurezza, non si deve falciare con il tosaerba su pendenze superiori a 15 gradi.

Prestare particolare attenzione durante i movimenti all'indietro e di trazione del tosaerba. Pericolo di inciampamento!

Processo di falciatura

Utilizzare solo lame taglienti e perfette per eseguire il taglio, in modo che i fili d'erba non si sfilaccino e il prato non assuma una colorazione giallastra.

Per ottenere una conformazione pulita del taglio, tracciare con il tosaerba linee il più possibile diritte. Le linee di taglio dovrebbero in questo caso sovrapporsi sempre di alcuni centimetri, affinché non rimangano strisce vuote.

Tenere pulita la parte inferiore dell'alloggiamento della falciatrice e rimuovere senza indugio depositi di erba. Tali depositi rendono più difficile il processo di avvio, compromettono la qualità del taglio e l'espulsione dell'erba. Sulle pendenze, la linea di taglio deve mantenersi trasversale alla pendenza stessa. Si può impedire lo scivolamento del tosaerba grazie ad una posizione inclinata verso l'alto. Scegliere l'altezza di taglio a seconda dell'effettiva lunghezza dell'erba. Eseguire più passate, livellando al massimo 4 cm di prato alla volta.

Prima di eseguire un qualsivoglia controllo della lama, spegnere il motore. Ricordarsi che la lama continua a ruotare per alcuni secondi dopo lo spegnimento del motore. Non provare mai a fermare la lama.

Controllare regolarmente che la lama sia fissata correttamente, in buono stato e ben affilata. Affilarla o sostituirla in caso contrario. Se la lama in movimento entra in contatto con un oggetto, fermare il tosaerba e attendere fino all'arresto completo della lama. Controllare poi lo stato della lama e del relativo supporto. Qualora abbiano subito dei danni, occorre sostituirli.

Indicazioni per la falciatura:

- Fare attenzione agli oggetti fissi. Il tosaerba potrebbe subire dei danni o generare lesioni.
- Un motore, uno scarico o un azionamento caldi possono provocare ustioni. Non toccarli dunque.
- In caso di pendenze o terreni scoscesi, falciare con attenzione.
- Falciare solo in condizioni di illuminazione sufficiente.
- Controllare la falciatrice, la lama e gli altri componenti qualora la falciatrice sia incappata su corpi estranei o quando il dispositivo vibra più del normale.
- Non eseguire modifiche alle impostazioni né operazioni di riparazione senza aver prima arrestato il motore. Staccare la spina del cavo di accensione.

- Fare attenzione al traffico quando si lavora su una strada o nei pressi di essa. Tenere il sistema di espulsione dell'erba lontano dalla strada.
- Evitare punti in cui le ruote non riescano più a fare presa o la falciatura risulti non sicura. Prima di un movimento all'indietro, assicurarsi che non ci siano bambini piccoli dietro di noi.
- In caso di erba alta e fitta, impostare il livello di taglio maggiore e procedere più lentamente alla falciatura. Prima della rimozione di erba o altre occlusioni, arrestare il motore e staccare il cavo della candela.
- Non rimuovere mai componenti di sicurezza.
- Non rabboccare mai la benzina a motore caldo o in funzione.

Svuotamento della cesta di raccolta dell'erba

Il cesto di raccolta (16) dispone di un indicatore di livello (Fig. 16). Questo viene aperto dal flusso d'aria generato dal tosaerba in funzione. Se lo sportello (fig. 16) si chiude durante la tosatura, significa che il cesto di raccolta (16) è pieno e va svuotato. I fori sotto lo sportello devono essere sempre puliti e permeabili affinché l'indicatore del livello di riempimento funzioni a dovere.

Se durante la tosatura permangono dei residui d'erba o lo sportello non si apre più, è necessario svuotare il cesto di raccolta.

⚠ AVVISI

Prima di prelevare la cesta di raccolta, spegnere il motore e attendere fino all'arresto del dispositivo di taglio.

Per estrarre il cesto di raccolta (16), sollevare con una mano lo sportello di espulsione (15) e tirare fuori con l'altra il cesto di raccolta (16) tirandola dalla maniglia di trasporto (Fig. 16). Come da disposizioni di sicurezza, lo sportello di espulsione (15) scende al momento dello sgancio della cesta di raccolta e chiudere l'apertura di scarico posteriore.

Se in tale occasione rimangono residui d'erba nell'apertura, allora, per avviare in modo più semplice il motore, può tornare utile tirare indietro il tosaerba di circa 1 m. Non rimuovere con mani o piedi i resti di materiale tagliato all'interno dell'alloggiamento della falciatrice e sullo strumento di lavoro, ma utilizzare strumenti di supporto adatti, ad es. una spazzola o uno scopino.

Per garantire una raccolta corretta, pulire la cesta di raccolta (16) e in particolare la griglia dell'aria dall'interno dopo l'uso.

Agganciare la cesta di raccolta (16) solo a motore arrestato e con strumento di taglio fermo.

Sollevare lo sportello di espulsione (15) con una mano e con l'altra tenere la cesta di raccolta (16) dall'impugnatura e agganciare dall'alto. (Fig. 9)

Dopo la falciatura

- Lasciare sempre per prima cosa raffreddare il motore prima di riporre il tosaerba in un luogo chiuso. Rimuovere erba, foglie, grasso e olio prima della messa a magazzino. Non appoggiare altri oggetti sulla falciatrice.
- Controllare, prima di un nuovo uso, tutti i dadi e le viti. Le viti allentate devono essere strette con forza.
- Svuotare la cesta di raccolta dell'erba (16) prima del riutilizzo.
- Staccare la pipetta della candela di accensione per evitare un uso non ammesso.
- Assicurarsi che la falciatrice non venga riposta vicino a sorgenti di pericolo. La fuoriuscita di gas può portare ad esplosioni.
- Per le riparazioni si possono utilizzare solo pezzi originali o quelli autorizzati dal produttore (vedere indirizzo sul certificato di garanzia).
- In caso di inutilizzo prolungato della falciatrice, svuotare il serbatoio della benzina con la pompa di aspirazione della benzina stessa.
- Lubrificare e sottoporre regolarmente a manutenzione l'apparecchio.

9. Manutenzione e pulizia

- È necessaria una manutenzione regolare ed accurata per garantire che il livello di sicurezza e la potenza del dispositivo rimangano invariati.
- Accertarsi che tutti i dadi, i bulloni e le viti siano stretti correttamente e che l'apparecchio sia in condizioni operative sicure.
- Controllare regolarmente l'usura e l'eventuale calo di prestazioni del dispositivo di raccolta dell'erba. Pulire regolarmente la cesta di raccolta dell'erba con acqua e lasciare che si asciughi correttamente.
- Sostituire i componenti usurati o danneggiati, per ragioni di sicurezza.
- Svuotare il serbatoio del carburante in caso di stoccaggio o manutenzione prolungata. Questa operazione va svolta all'aperto con una pompa di aspirazione della benzina (disponibile nei negozi di ferramenta).

⚠ AVVISI

Non trattare né toccare mai, con motore in funzione, i componenti conduttori di elettricità dell'impianto di accensione. Prima di qualsiasi operazione di manutenzione e cura, staccare la pipetta della candela di accensione. Non eseguire mai nessuna operazione sul dispositivo in funzione. I lavori non descritti nelle presenti istruzioni per l'uso dovrebbero essere eseguiti solo da parte di un'officina specializzata autorizzata. Prestare attenzione ai gruppi lama in movimento.

Pulizia

Dopo ogni utilizzo, si dovrebbe pulire con cura la falciatrice, in particolare la parte inferiore e l'alloggiamento della lama.

⚠ **Attenzione!**

Per ragioni di sicurezza, scollegare il cavo della candela di accensione prima della pulizia.

È preferibile ribaltare il tosaerba all'indietro. La candela di accensione deve puntare verso l'alto per evitare che l'olio del motore penetri nel sistema di aspirazione o fuoriesca.

In alternativa, è possibile ribaltare l'apparecchio su un lato, assicurandosi tuttavia che il filtro dell'aria si trovi sul lato superiore.

Avvertenza: Prima di rovesciare il tosaerba, svuotare completamente il serbatoio del carburante con una pompa di aspirazione della benzina.

Il tosaerba non deve essere inclinato a più di 90 gradi. La cosa migliore è rimuovere sporco ed erba subito dopo la falciatura.

I resti di erba essiccati e lo sporco possono compromettere l'azione di falciatura. Controllare che il canale di scarico dell'erba sia privo di resti di erba e rimuoverli se necessario.

Non pulire mai la falciatrice utilizzando un getto d'acqua o un pulitore ad alta pressione. Il motore deve restare asciutto.

Detergenti aggressivi come detergenti a freddo o benzina per la pulizia non devono essere utilizzati.

Assi e mozzi delle ruote

- Dovrebbero essere puliti e leggermente lubrificati una volta per stagione.

Lama

Lasciare affilare, bilanciare e montare la lama, per motivi di sicurezza, solo da un'officina specializzata autorizzata. Per ottenere risultati operativi ottimali, si consiglia di fare controllare la lama una volta all'anno.

Lama: Numero articolo: 7911200630

Sostituzione della lama (Fig. 17)

All'atto della sostituzione dello strumento di taglio, si devono utilizzare soltanto pezzi di ricambio originali.

All'atto della sostituzione della lama, indossare guanti per evitare lesioni da taglio.

Non installare mai una lama diversa.

- Svuotare il serbatoio della benzina prima di rimuovere la lama.
- Rimuovere la vite per sostituire il tagliente della lama.
- Reinserrire il tutto come indicato nella Fig. 17. Fissare la vite in modo regolare. La coppia di serraggio è pari a 45 Nm. Sostituire anche la vite del tagliente quando si cambia il tagliente della lama.

Lame danneggiate

Qualora la lama, nonostante tutta l'attenzione riposta, sia entrata in contatto con un ostacolo, spegnere il motore e staccare la pipetta della candela di accensione.

Rovesciare lateralmente la falciatrice e controllare eventuali danni sulla lama. Le lame danneggiate o piegate devono essere subito sostituite.

Non raddrizzare mai una lama piegata. Non lavorare mai con una lama piegata o molto usurata, in quanto questo genera vibrazioni e può comportare altri danni alla falciatrice.

⚠ **Attenzione!** Se si lavora con una lama danneggiata, sussiste il pericolo di lesioni.

Riaffilatura della lama

I taglienti della lama possono essere riaffilati con una lima metallica. Per evitare squilibri, l'affilatura dovrebbe essere eseguita solo da un'officina specializzata autorizzata.

Controllo del livello dell'olio

⚠ **Attenzione!** Non azionare mai il motore in assenza o in carenza di olio. Questo può provocare gravi danni al motore. Utilizzare solo olio motore SAE 30/10W30.

Controllo del livello dell'olio (Fig. 18):

- Posizionare il tosaerba su una superficie piana e diritta.
- Svitare l'astina di livello dell'olio (12) ruotando a sinistra e pulirla. Reinserrire l'astina di livello fino all'arresto nel bocchettone di riempimento, senza riavvitarla.
- Estrarre l'astina di livello e rilevare il livello dell'olio in posizione orizzontale. Il livello dell'olio deve trovarsi tra le indicazioni max e min dell'astina di livello (12).

Cambio dell'olio

- Il cambio dell'olio motore dovrebbe essere eseguito una volta all'anno prima di ogni inizio di stagione con il motore spento che si trova a temperatura d'esercizio.
- Utilizzare solo olio motore (SAE 30/10W30).
- Svuotare il serbatoio di benzina (con una pompa di aspirazione della benzina).
- Posizionare una vaschetta di raccolta dell'olio piatta (volume min. 1 litro) davanti al tosaerba.
- Svitare l'astina dell'olio e rovesciare quanto basta il tosaerba fino a quando tutto l'olio è defluito nella vaschetta di raccolta.
- Quindi riempire con olio motore fresco alla tacca superiore sull'astina dell'olio (circa 0,4l), non riempire eccessivamente l'apparecchio.
- **Attenzione!** Non avvitarla l'astina dell'olio per controllare il livello dell'olio, infilarla solo fino alla filettatura.

L'olio usato deve essere smaltito nel rispetto delle norme in vigore.

Manutenzione del filtro dell'aria (Fig. 20)

Filtri dell'aria sporchi riducono la potenza del motore a causa di un afflusso di aria troppo ridotto al carburatore. È dunque essenziale un controllo regolare. Il filtro dell'aria dovrebbe essere controllato ogni 25 ore di servizio e pulito all'occorrenza. In caso di aria con grande tenore di polvere, controllare più spesso il filtro dell'aria.

Rimuovere la copertura del filtro dell'aria e rimuovere il filtro spugna. Sostituire il filtro dell'aria per evitare che penetrino oggetti nell'ingresso dell'aria (Fig. 20). Attenzione: Non pulire mai il filtro dell'aria con benzina o solventi infiammabili. Pulire il filtro dell'aria solo con aria compressa o battendo su di esso.

Manutenzione della candela di accensione (Fig. 21)

Controllare la presenza di sporco sulla candela di accensione una prima volta dopo 10 ore di servizio e pulirla poi all'occorrenza con una spazzola metallica in rame. Sottoporre poi a manutenzione la candela di accensione ogni 50 ore di servizio.

Staccare la pipetta della candela con un movimento rotatorio. Rimuovere la candela di accensione (10) con una chiave per candele.

Impostare, utilizzando uno spessore, la distanza di 0,75 mm (0,030"). Riapplicare la candela di accensione (10) e assicurarsi che non sia tirata troppo.

Riparazione

Dopo la riparazione o la manutenzione, accertarsi che tutti i componenti tecnici di sicurezza siano applicati e si trovino in stato impeccabile. Conservare in un posto inaccessibile i componenti potenzialmente pericolosi per altre persone e bambini.

Attenzione: Come da legge di responsabilità sui prodotti, non si è responsabili di danni dovuti a riparazioni improprie o non utilizzo di pezzi di ricambio originali.

Incaricare un servizio clienti o un tecnico specializzato e autorizzato. Lo stesso vale anche per gli accessori.

Orari di lavoro

Si prega di rispettare le norme di legge che regolano gli orari di lavoro con i tosaerba, norme che possono variare da luogo a luogo.

Avviso importante in caso di riparazione:

In caso di restituzione dello strumento per riparazione, tenere presente che lo strumento, per motivi di sicurezza, deve essere rispedito alla stazione di assistenza tecnica senza olio né benzina.

Ordine di pezzi di ricambio

In caso di ordinazione di pezzi di ricambio è necessario indicare quanto segue:

- Modello dell'apparecchio
- Numero articolo dell'apparecchio

Informazioni sulle riparazioni

Occorre notare che in questo prodotto i seguenti componenti sono soggetti a naturale usura o usura legata all'uso e sono richiesti i seguenti pezzi come materiali di consumo.

Pezzi soggetti a usura*: Candela di accensione, filtro dell'aria, filtro benzina, lama, cinghia trapezoidale

* non necessariamente compreso nel contenuto della fornitura!

I pezzi di ricambio e gli accessori sono reperibili presso il nostro Service Center. Scansionare a tal fine il codice QR che si trova in prima pagina.

10. Stoccaggio

- Non conservare mai il tosaerba con benzina nel serbatoio all'interno di un edificio nel quale è possibile il contatto di vapori di benzina con fiamme libere o scintille.
- Lasciare che il motore si raffreddi prima di posizionare il tosaerba in ambienti chiusi.
- Per evitare pericoli di incendio, tenere il motore, lo scarico e l'aria attorno al serbatoio del carburante privi di erba, foglie o grasso (olio) fuoriuscito.

Preparazione alla messa a magazzino del tosaerba

Avvertenza: Non rimuovere la benzina in ambienti chiusi, vicino a fiamme libere o fumando. I vapori di gas possono provocare esplosioni o fiamme.

- Pulire e sottoporre a manutenzione la macchina prima di riparla.
- Svuotare il serbatoio della benzina con una pompa di aspirazione della benzina stessa.
- Avviare il motore e mantenerlo in funzione fino all'esaurimento della benzina residua.
- Eseguire un cambio dell'olio al termine di ogni stagione. A tal fine scaricare l'olio motore vecchio dal motore caldo e immettere olio nuovo.
- Rimuovere la candela dalla testa del cilindro.
- Versare con un bidone di olio circa 20 ml di olio nel cilindro.
- Tirare lentamente la maniglia dello starter, in modo tale che, così facendo, l'olio protegga l'interno del cilindro.
- Riavvitare la candela di accensione.
- Pulire le alette di raffreddamento del cilindro e l'alloggiamento.

- Pulire l'intero dispositivo per proteggere il colore della vernice.
- Conservare l'apparecchio in una posizione o luogo ben ventilato.

Preparazione del tosaerba per il trasporto (Fig. 22)

- Svuotare il serbatoio della benzina con una pompa di aspirazione della benzina stessa.
- Lasciar funzionare il motore fino a quando non si è consumata la benzina residua.
- Svuotare l'olio motore dal motore caldo.
- Rimuovere la pipetta della candela dalla candela di accensione.
- Pulire le alette di raffreddamento del cilindro e l'alloggiamento.
- Sganciare l'avviatore a fune (17) dal gancio. Rilasciare la leva di serraggio rapido (5) e rovesciare la staffa scorrevole superiore verso il basso. Nel fare questo, assicurarsi di non piegare i comandi a cavo flessibile durante il ribaltamento.
- Avvolgere alcuni strati di cartone ondulato tra la staffa superiore e inferiore e il motore, per evitare sfregamenti.

11. Smaltimento e riciclaggio

Avvertenze per l'imballaggio



Il materiale d'imballaggio è riciclabile. Si prega di smaltire gli imballaggi nel rispetto dell'ambiente.

La vostra amministrazione comunale o altri servizi cittadini vi possono fornire informazioni sulle opzioni di smaltimento dell'apparecchio non più in uso.

Carburanti e oli

- Prima dello smaltimento dell'apparecchio, occorre scaricare il serbatoio del carburante e quello dell'olio motore!
- Il carburante e l'olio motore non rientrano nei rifiuti domestici, né possono essere gettati nelle fogne, ma devono essere trattati e smaltiti in modo separato!
- I serbatoi dell'olio e del carburante devono essere smaltiti in modo rispettoso nei confronti dell'ambiente.

12. Risoluzione dei guasti

Ricerca errori

La tabella indica i possibili errori, le possibili cause e le possibilità di porvi rimedio. Qualora non sia comunque possibile risolvere il problema, richiedere la consulenza di un tecnico specializzato.

⚠ CAUTELA!

Spegnere per prima cosa il motore ed estrarre il cavo della candela prima di procedere alle ispezioni e alla messa a punto.

⚠ CAUTELA!

Se dopo una messa a punto o una riparazione, il motore è stato azionato, ricordarsi che lo scarico e altri componenti risultano caldi. Non toccarli dunque, per evitare ustioni.

Avviso importante in caso di riparazione:

In caso di restituzione dello strumento per riparazione, tenere presente che lo strumento, per motivi di sicurezza, deve essere rispedito alla stazione di assistenza tecnica senza olio né benzina.

Guasto	Possibile causa	Rimedio
Funzionamento irregolare, forti vibrazioni del dispositivo	<ul style="list-style-type: none"> - Viti allentate - Fissaggio della lama lento - Lama instabile 	<ul style="list-style-type: none"> - Controllare le viti - Controllare il fissaggio della lama - Sostituire la lama
Il motore non funziona	<ul style="list-style-type: none"> - Leva del freno motore non premuta - Leva dell'acceleratore in posizione errata - Candela di accensione difettosa - Serbatoio del carburante vuoto - Carburante sporco - Ambiente freddo - Motore difettoso 	<ul style="list-style-type: none"> - Premere la leva del freno motore - Controllare la regolazione - Sostituire la candela di accensione - Rabboccare con carburante - Svuotare il serbatoio di benzina e riempirlo con carburante pulito - Premere il tasto di innesco - Consultare un servizio clienti autorizzato
Il motore funziona in modo irregolare	<ul style="list-style-type: none"> - Filtro dell'aria sporco - Candela d'accensione sporca 	<ul style="list-style-type: none"> - Pulire il filtro dell'aria - Pulire la candela di accensione
Il prato si presenta giallo, taglio irregolare	<ul style="list-style-type: none"> - La lama non è affilata - L'altezza di taglio è insufficiente 	<ul style="list-style-type: none"> - Affilare la lama - Impostare l'altezza corretta
Espulsione dell'erba imprecisa	<ul style="list-style-type: none"> - Altezza di taglio troppo bassa - Lama usurata - Cesto di raccolta ostruito 	<ul style="list-style-type: none"> - Regolare l'altezza - Sostituire la lama - Svuotare il cesto di raccolta o rimuovere l'ostruzione

Verklaring van de symbolen op het apparaat

	Neem voor het gebruik alle veiligheidsvoorschriften in acht!
	Zorg ervoor dat u voor de ingebruikname de volledige tekst van de gebruikshandleiding doorleest en begrijpt.
	Maai op hellingen nooit op- en neerwaarts.
	Verwijder voor het bedrijf van de grasmaaier de omliggende kleine onderdelen, die rondgeslingerd kunnen worden.
	Gevaar door wegslingerende onderdelen bij een draaiende motor.
	Zorg ervoor dat andere personen voldoende veiligheidsafstand aanhouden.
	Haal altijd de bougiestekker eruit, voordat u onderhoudswerkzaamheden gaat uitvoeren.
	Houd uw handen en voeten uit de buurt van de roterende messen.
	Belangrijk. De uitlaatgassen zijn giftig, gebruik de motor daarom niet in niet-geventileerde bereiken.
	Let op hete oppervlakken - gevaar voor brandwonden!
	Gehoor- en oogbescherming gebruiken!
	LET OP! Bedrijfsmiddelen zijn brandgevaarlijk en explosief - gevaar voor brandwonden. Niet bij een hete of draaiende motor tanken.
	Tankinhoud
	Motorolie
	Lange messen. Max. zaagbreedte
	Gegarandeerd geluidsvermogensniveau
	Het product voldoet aan de geldende EU-bepalingen.
	Prime-knop voor koude start
	Oliepeil controleren
	STOP - motorremhendel

Inhoudsopgave:	Pagina:
1. Inleiding.....	64
2. Beschrijving van het apparaat.....	64
3. Meegeleverd.....	64
4. Beoogd gebruik.....	65
5. Veiligheidsvoorschriften.....	65
6. Technische gegevens.....	68
7. Voor de ingebruikname.....	68
8. Bediening.....	69
9. Onderhoud en reiniging.....	71
10. Opslag.....	73
11. Afvalverwerking en hergebruik.....	73
12. Verhelpen van storingen.....	74
13. Conformiteitsverklaring.....	206

1. Inleiding

Fabrikant:

Scheppach GmbH
Günzburger Straße 69
D-89335 Ichenhausen

Geachte klant,

Wij wensen u veel plezier en succes bij het werken met uw nieuwe apparaat.

Aanwijzing:

De fabrikant van dit apparaat is volgens de van kracht zijnde wet inzake productaansprakelijkheid niet aansprakelijk voor schade die aan dit apparaat of door dit apparaat ontstaan bij:

- ondeskundige behandeling,
- Het niet in acht nemen van de gebruikshandleiding
- reparaties door derden, niet geautoriseerde vakmensen,
- inbouw en vervanging van niet-originele reserveonderdelen,
- Dat niet conform de voorschriften is.

Let op:

- 1 Lees voor de montage en voor de ingebruikname de complete tekst van de gebruikshandleiding door.
- 2 De gebruikshandleiding is bedoeld om het gemakkelijker te maken, uw apparaat te leren kennen en de beoogde toepassingsmogelijkheden van het apparaat te benutten.
- 3 De gebruikshandleiding bevat belangrijke aanwijzingen, hoe u met het apparaat veilig, vakkundig en economisch werkt en hoe u gevaren vermijdt, reparatiekosten uitspaart, uitvaltijden vermindert en de betrouwbaarheid en levensduur van het apparaat verhoogt.
- 4 Aanvullend op de veiligheidsbepalingen van deze gebruikshandleiding moet u absoluut de voor de werking van het apparaat geldende voorschriften van uw land in acht nemen.
- 5 Bewaar de gebruikshandleiding bij het apparaat in een plastic hoes, beschermd tegen vuil en vocht. De gebruikshandleiding moet door elke bediener van de machine voor aanvang van de werkzaamheden worden gelezen en zorgvuldig worden nageleefd. Aan het apparaat mogen alleen personen werken, die voor het gebruik van het apparaat geïnstrueerd en over de daarmee verbonden gevaren geïnformeerd zijn. De vereiste minimumleeftijd moet in acht worden genomen.
- 6 Naast de in deze gebruikshandleiding opgenomen veiligheidsvoorschriften en de bijzondere voorschriften van uw land moeten voor de werking van identieke apparaten de algemeen erkende technische voorschriften in acht genomen worden.

- 7 Wij kunnen niet aansprakelijk worden gesteld voor ongevallen of schade, veroorzaakt door niet-naleving van deze handleiding of de veiligheidsvoorschriften.

2. Beschrijving van het apparaat

Afb. 1 (1 - 18)

1. Handgreep
2. -
3. Motorremhendel
4. Bovenste duwbeugel
5. Stermoer van kunststof
6. Benzinetank
7. Luchtfilter
8. Prime-knop
9. Loopwiel
10. Bougie
11. Uitlaat
12. Oliepeilstok
13. Aandrijfwiel
14. Wielhoogteverstelling
15. Uitwerpklep
16. vangkorf
17. Startmotor met trekkabel
18. Kabelclips

- a. 2 x bolkopbout
- b. 2 x platte ring
- c. 1 x gebruiksaanwijzing
- d. 2 x bout
- e. 1 x haak voor trekkabelstarter

3. Meegeleverd

Afb. 1 (a - e)

- Open de verpakking en neem het apparaat voorzichtig uit de verpakking.
- Verwijder het verpakkingsmateriaal evenals de verpakkings- en transportbeveiligingen (indien voorhanden).
- Controleer of de inhoud van de levering volledig is.
- Controleer het apparaat en de hulpstukken op transportschade. Bij klachten moet direct contact worden opgenomen met de expediteur. Reclamaties op een later tijdstip worden niet erkend.
- Bewaar de verpakking indien mogelijk tot na het verstrijken van de garantietijd.
- Maak u voor aanvang van de werkzaamheden bekend met het apparaat aan de hand van de gebruikshandleiding.
- Gebruik bij accessoires alsook slijtage- en reserveonderdelen uitsluitend originele onderdelen. Reserveonderdelen zijn verkrijgbaar bij de leverancier.
- Geef bij bestellingen onze artikelnummers alsook type en bouwjaar van het apparaat aan.

⚠ Let op!

Het apparaat en verpakkingsmateriaal zijn geen kinderspeelgoed! Kinderen mogen niet met plastic zakken, folies en kleine onderdelen spelen!

⚠ GEVAAR

Er bestaat gevaar voor inslikken en verstikkingsgevaar!

4. Beoogd gebruik

De machine voldoet aan de geldende EG-machine-richtlijn.

Voor werkopname moeten alle beschermings- en veiligheidsvoorzieningen op de machine zijn gemonteerd.

- De bedieningspersoon is in de werkomgeving verantwoordelijk voor derden.
- De machine is vervaardigd voor bediening door één persoon.
- Neem alle veiligheidsinformatie op de machine in acht.
- Alle veiligheids- en gevareninstructies op de machine moeten altijd volledig en in leesbare staat worden gehouden.
- Gebruik de machine alleen in technisch onberispelijke staat en ook overeenkomstig de bestemming, bewust van veiligheid en gevaren met inachtneming van de bedrijfshandleiding!
- In het bijzonder storingen, die de veiligheid kunnen benadelen, direct (laten) verhelpen!
- De veiligheids-, werk- en onderhoudsvoorschriften van de fabrikant alsook de in de technische gegevens aangegeven afmetingen moeten in acht worden genomen.
- De desbetreffende ongevallenpreventievoorschriften alsook de overige algemene erkende veiligheidstechnische voorschriften moeten in acht worden genomen.
- De machine mag alleen door deskundige personen worden gebruikt, onderhouden en worden gerepareerd, die bekend zijn met deze werkzaamheden en op de hoogte zijn van de gevaren. Zelf aangebrachte wijzigingen aan de machine sluiten een aansprakelijkheid van de fabrikant voor hieruit voortvloeiende schade uit.
- De machine mag uitsluitend met de originele accessoires en originele gereedschappen van de fabrikant worden gebruikt.
- Ieder daarboven uitgaand gebruik geldt als niet volgens de voorschriften. Voor hieruit voortvloeiende schade kan de fabrikant niet aansprakelijk worden gesteld, het risico hiervoor ligt volledig bij de gebruiker.
- Het apparaat is niet vervaardigd voor bedrijfsmatig, ambachtelijk of industrieel gebruik.

- Wanneer u er niet zeker van bent, of de werkomstandigheden veilig of onveilig zijn, dient u de machine niet te gebruiken.
- De benzine-grasmaaier is geschikt voor particulier gebruik in de tuin of hobbytuin. Grasmaaier voor de particuliere tuin of hobbytuin zijn machines waarvan het jaarlijks gebruik in principe niet meer is dan 50 uur en voornamelijk voor het onderhoud van gras- of gazonoppervlakken wordt gebruikt, echter niet in openbare installaties, parken, sportvelden, alsook in de land- en bosbouw.

Let op! Vanwege gevaar voor lichamelijk letsel van de gebruiker, mag de grasmaaier niet voor de volgende werkzaamheden worden gebruikt, voor het knippen van bosjes, heggen en struiken, voor het snijden en verkleinen van klimplanten of gras op dakbeplantingen of in balkonbakken en voor het reinigen (afzuigen) van trottoirs en als hakselaar voor het verkleinen van stukken boom en heggen. Verder mag de grasmaaier niet als schoffelmachine worden gebruikt voor het effen maken van grondverhogingen, zoals bijv. molshopen.

- Om veiligheidsredenen mag de grasmaaier niet als aandrijfaggregaat voor andere gereedschapssets van welk type dan ook worden gebruikt.

⚠ WAARSCHUWING

Lees voor de ingebruikname van het apparaat deze handleiding voor uw eigen veiligheid en de algemene veiligheidsvoorschriften grondig door. Als u het apparaat aan derden geeft om te gebruiken, dient u deze gebruikshandleiding altijd mee te leveren.

5. Veiligheidsvoorschriften

In deze gebruikshandleiding hebben wij punten die uw veiligheid betreffen van dit teken voorzien: ⚠

Bovendien bevat de gebruikshandleiding andere belangrijke tekstgedeeltes die met het woord **“LET OP!”** worden weergegeven.

⚠ GEVAAR

Bij het niet in acht nemen van deze aanwijzing bestaat het gevaar op zeer ernstig of dodelijk letsel.

⚠ WAARSCHUWING

Bij het niet in acht nemen van deze aanwijzing bestaat het gevaar op ernstig of dodelijk letsel.

⚠ VOORZICHTIG

Bij het niet in acht nemen van deze aanwijzing bestaat er gevaar voor licht tot gemiddeld ernstige verwonding.

▲ AANWIJZING

Bij het niet in acht nemen van deze aanwijzing bestaat het gevaar op een beschadiging van het apparaat of van andere zaken of goederen.

▲ Let op!

Bij het gebruik van apparaten moeten enkele veiligheidsmaatregelen in acht genomen worden, om letsel en schade te voorkomen. Lees daarom absoluut deze gebruikshandleiding / veiligheidsvoorschriften door. Bewaar deze daarom goed, zodat u de informatie te allen tijde ter beschikking heeft. Indien u het apparaat aan andere personen mocht overhandigen, overhandig dan tevens deze gebruiksaanwijzing/veiligheidsaanwijzingen. Wij kunnen niet aansprakelijk worden gesteld voor ongevallen of schade, veroorzaakt door niet-naleving van deze handleiding of de veiligheidsvoorschriften.

Wie mogen het apparaat niet gebruiken:

- Kinderen en andere personen, die niet bekend zijn met de gebruikshandleiding (plaatselijke voorschriften kunnen de minimumleeftijd van de gebruiker bepalen).
- Personen die onder invloed zijn van alcohol, drugs, medicijnen, moe of ziek zijn.

Veiligheidsvoorschriften voor handgevoerde grasmaaier

Aanwijzingen

- Lees de gebruikshandleiding zorgvuldig door. Zorg ervoor dat u bekend bent met de instellingen en het correcte gebruik van de machine.
- Laat de grasmaaier niet gebruiken door kinderen of andere personen die de gebruikshandleiding niet kennen. Lokale voorschriften kunnen de minimumleeftijd van de gebruiker definiëren.
- Maai nooit wanneer er personen, kinderen of dieren in de buurt zijn. Denk eraan dat de bestuurder of de gebruiker van de machine verantwoordelijk is voor ongevallen met andere personen of hun eigendommen.
- Indien u het apparaat aan andere personen mocht overhandigen, overhandig dan tevens deze gebruikshandleiding a.u.b.
- Draag altijd stevige schoenen en een lange broek tijdens het maaien. Maai nooit op blote voeten of in lichte sandalen.
- Controleer het terrein, waarop de machine wordt gebruikt en verwijder alle voorwerpen, zoals stenen, speelgoed, stokken en draden, enz., die vastgegrepen en weggeslingerd kunnen worden.

▲ WAARSCHUWING

Benzine is zeer ontvlambaar:

- Bewaar benzine alleen in daarvoor bedoelde containers.
- Vul de tank uitsluitend bij in de buitenlucht en rook niet tijdens het vulproces.

- Benzine moet voor het starten de motor worden bijgevoerd. Terwijl de motor loopt of bij een hete maai-er mag het tankdeksel niet geopend worden of de benzine worden bijgevoerd.
- Indien er benzine is overgelopen mag er in geen geval gepoogd worden om de motor te starten. In plaats daarvan moet de machine uit de buurt van de plaatsen worden gehaald waar de benzine heeft gemorst. Elke ontstekingspoging moet worden vermeden totdat de benzinedampen zijn verdampt.
- Vanwege veiligheidsredenen moeten benzinetank en tankdeksel bij beschadiging worden vervangen.
- Benzine mag nooit in de buurt van ontstekingsbronnen worden bewaard. Gebruik altijd een gecontroleerde container. Houd benzine uit de buurt van kinderen.
- Vervang defecte geluiddempers.
- Voor gebruik moet door een visuele controle altijd worden gecontroleerd of het snijgereedschap, bevestigingsbouten en het gehele maaiement versleten of beschadigd zijn. Om eventueel onbalans te vermijden moeten versleten of beschadigde snijgereedschappen en bevestigingsbouten altijd per set worden vervangen.
- Bij apparaten met meerdere messen moet u erop letten dat door het draaien van een mes de andere messen kunnen beginnen te draaien.

Gebruik

- Laat de verbrandingsmotor niet in gesloten ruimtes lopen, waarin zich gevaarlijke koolmonoxide kan vormen.
- Maai alleen bij daglicht of bij geschikt kunstlicht. Indien mogelijk moet het gebruik van het apparaat bij nat gras worden vermeden.
- Het gebruik van de grasmaaier bij onweer is verboden - gevaar op blikseminslag!
- Let altijd op een goede positie op hellingen.
- Geleid de machine alleen in looppas.
- Bij machines op wielen geldt: Maai dwars op de helling, nooit op- en neerwaarts.
- Wees met name voorzichtig als u uw rijrichting op de helling verandert.
- Maai nooit op overmatig steile hellingen. Wees met name voorzichtig als de grasmaaier moet worden gekeerd of u deze naar u toe trekt.
- Stop de snijmessen indien de grasmaaier moet worden gekanteld, bij transport of op andere oppervlakken als gras en indien de grasmaaier voor en naar het te maaien oppervlak wordt bewogen.
- Gebruik de grasmaaier nooit met beschadigde veiligheidsvoorzieningen of veiligheidsroosters of zonder aangebouwde veiligheidsvoorzieningen bijv. stootplaat en/of inrichtingen om het gras op te vangen.
- Verander nooit de regelinstellingen van de motor en zorg ervoor dat deze niet te zwaar wordt belast.
- Activeer de motorrem voordat u de motor start.

- Start de motor voorzichtig, overeenkomstig de aanwijzingen van de fabrikant. Let op voldoende afstand van de voeten tot de snijmesses.
- Bij het starten of stoppen van de motor mag de grasmaaier niet worden gekanteld, alleen indien de grasmaaier bij het proces moet worden opgetild. In dit geval kantelt u de grasmaaier slechts zo ver, als absoluut noodzakelijk, en tilt u uitsluitend de zijde op die richting de bediener is gekeerd.
- Start de motor niet indien u voor het uitwerpkanaal staat.
- Breng handen of voeten nooit tegen of over de draaiende delen. Houd u altijd buiten het bereik van de uitwerpopening.
- Til of draag een grasmaaier nooit terwijl de motor loopt.
- Schakel de motor uit en trek de bougiestekker eruit. Controleer of alle bewegende delen volledig tot stilstand zijn gekomen:
 - voordat u blokkades verwijdert of verstoppingen in het uitwerpkanaal oplost.
 - voordat u de grasmaaier controleert, reinigt of er werkzaamheden aan uitvoert.
 - indien een vreemd voorwerp is geraakt. Controleer de grasmaaier op beschadigingen en voer de noodzakelijke reparaties uit voordat u de grasmaaier opnieuw start en ermee gaat werken. Indien de grasmaaier bij het starten ongewoon sterk trilt, moet deze direct worden onderzocht.
- Schakel de motor uit:
 - als u zich van de grasmaaier verwijdert.
 - voor het bijtanken.
- Het gebruik van de machine met overmatige snelheid kan het risico op ongevallen verhogen.
- Wees voorzichtig bij instelwerkzaamheden aan de machine en voorkom het inklemmen van vingers tussen de bewegende snijgereedschappen en stijve apparaatdelen.
- Wees bijzonder voorzichtig bij het maaien op oneffen ondergrond, op aangrenzende stortplaatsen, groeven of dijken.
- Pas op dat bij onjuist onderhoud, het gebruik van niet-conforme reserveonderdelen of het verwijderen of wijzigen van de veiligheidsvoorzieningen kan leiden tot schade aan het apparaat en ernstig letsel van de persoon die ermee werkt.
- Gebruik uitsluitend door de fabrikant aanbevolen snijgereedschap en accessoires. Bij gebruik van andere inzetstukken en accessoires bestaat gevaar voor verwonding. Houd de grasmaaier altijd in goede staat.
- Controleer het apparaat regelmatig en zorg ervoor dat alle startvergrendelingen en drukknoppen goed werken voor elk gebruik.
- Let op dat de beveiligingssystemen of functies van de grasmaaier niet mogen worden gemanipuleerd of gedeactiveerd.

- Let op dat de gebruiker geen verzegelde instellingen voor motortoerentalregeling mag wijzigen of manipuleren.
- De gebruiker moet voldoende zijn geschoold in het toepassen, instellen en bedienen van de machine (inclusief verboden handelingen).
- Het is noodzakelijk om voldoende pauzes te nemen om lawaai en trillingen te verminderen.

Restgevaren en voorzorgsmaatregelen

Het niet naleven van de ergonomische basisprincipes

Nalatig gebruik van persoonlijke beschermingsmiddelen (PBM's)

Nalatig gebruik of het weglaten van persoonlijke beschermingsmiddelen kan ernstige verwondingen tot gevolg hebben.

- Voorgescreven beschermende uitrusting dragen.

Menselijk gedrag, incorrect gedrag

- Wees tijdens alle werkzaamheden altijd volledig geconcentreerd.

⚠ **Restgevaar** - Kan niet worden uitgesloten.

Gevaar door lawaai

Gehoorschade

Langere werkzaamheden met het apparaat zonder gehoorbescherming kan leiden tot gehoorschade.

- Altijd gehoorbescherming dragen.

Gedrag bij noodgevallen

Bij een eventueel ongeval moet u direct de noodzakelijke EHBO-maatregelen nemen en zo snel mogelijk hulp vragen aan een gekwalificeerde arts.

Bij langdurige werkzaamheden kunnen door de trillingen stoornissen in de doorbloeding in de handen van de gebruiker optreden (witte vinger syndroom). Het witte vinger syndroom is een vaatziekte waarbij kleine bloedvaten in de vingers en tenen acuut verkrampen. De desbetreffende lichaamsdelen worden dan niet meer voldoende van bloed voorzien waardoor ze een bleke kleur krijgen.

Het frequente gebruik van trillende apparaten kan zenuwbeschadigingen veroorzaken bij personen met een verminderde doorbloeding (bijv. rokers, diabetici).

Als u ongewone beperkingen bespeurt, stopt u direct de werkzaamheden en raadpleegt u een arts. Neem de volgende aanwijzingen in acht om de risico's te beperken:

- Houd uw lichaam en met name uw handen bij koud weer warm.
- Las regelmatig pauzes in en beweeg hierbij de handen om de doorbloeding te bevorderen.

- Zorg voor zo min mogelijke trillingen van de machine door regelmatig onderhoud en stevig bevestigde delen op het apparaat.

6. Technische gegevens

Motor type	4-taktmotor luchtgekoeld
Cilinderinhoud	131 cm ³
Werktoerental	2800 omw/min
Brandstof	Normale benzine/loodvrij max. 10% bio-ethanol
Tankinhoud/benzine	0,8 l
Motorolie	SAE 30/10W30/10W40
Tankinhoud/Olie	0,4 l
Snijhoogteverstelling	30 - 66 mm / 3-voudig
Inhoud opvangkorf	17b.
Snijbreedte	40 cm
Gewicht	16,3 kg
Vermogen	2,4 kW

Technische wijzigingen voorbehouden!

Informatie over de geluidsproductie gemeten volgens de relevante normen:

Geluidsdruk $L_{pA} = 80,7$ dB

Meetonnauwkeurigheid $K_{pA} = 3$ dB

Geluidsvermogen $L_{WA} = 94$ dB

Meetonnauwkeurigheid $K_{WA} = 1,79$ dB

Draag gehoorbescherming.

Het effect van lawaai kan gehoorverlies zijn.

Trilling A_{hw} (links/rechts) = 7,218 m/s²

Meetonzekerheid $K_{pA} = 1,5$ m/s²

7. Voor de ingebruikname

Samenstelling van de componenten.

Bij de levering zijn er enkele delen gedemonteerd. De montage is eenvoudig, indien de volgende aanwijzingen in acht worden genomen.

Aanwijzing!

Bij de montage en voor onderhoudswerkzaamheden heeft u het volgende extra gereedschap nodig, dat niet bij de levering is inbegrepen:

- een olieopvangcarter plat (voor olieerversing)
- een maatbeker 1 liter (olie / benzinevast)
- een benzinecontainer (5 liter en voldoende voor ca. 6 bedrijfsuren)
- een trechter (geschikt voor de benzine-vulpijp van de tank)

- huishoudelijke doeken (voor het wegvegen van de olie-/benzineresten; verwijdering op de plaats van de tank)
- een benzine-afzuigpomp (plastic uitvoering, verkrijgbaar in bouwmarkten)
- een oliekan met handpomp (verkrijgbaar in bouwmarkten)
- Bougiesleutel
- 0,4 l motorolie SAE 30/10W30

⚠ LET OP!

Het product voor de ingebruikstelling in ieder geval volledig monteren!

Montage

1. Grasmaaier en aanbouwdelen uit de verpakking halen en controleren of alle delen aanwezig zijn.
2. Steek de onderste duwbeugel (4a) in de boring in de grasmaaier en fixeer deze met 2 bouten (d).
3. Schroef de bovenste duwbeugel (4) op de onderste duwbeugel (4a) met telkens een bout met een ronde kop (a), 1 volgving (b), 1 stermoer van kunststof (5) vast aan beide zijden (afb. 4-5).
4. De greep van de starttrekkabel (17) op de daarvoor aanwezige haken inhangen, zoals in afb. 6 getoond.
5. De trekkabel met de bijbehorende kabelclips (18) (afb. 7) op de duwbeugel bevestigen.
6. Grasvangkorf (16) - openklappen en de kunststof clips op het frame vastklikken. (Afb. 8)
7. Maaien met grasvangkorf:
Uitwerpklep (15) met één hand optillen en de vangkorf (16) zoals weergegeven in afb. 9 weergegeven, inhangen.

Instellen van de snijhoogte

⚠ Let op! Het verstellen van de snijhoogte mag alleen bij uitgeschakelde motor en verwijderde bougiestekker worden uitgevoerd.

- Voordat u begint te maaien, controleert u of het snijgereedschappen niet stomp zijn en de bevestigingsmiddelen niet beschadigd zijn.
- Vervang stompe en/of beschadigde snijgereedschappen eventueel in een gehele set om geen onbalans te veroorzaken. Bij deze controle de motor uitschakelen en de voedingsstekker verwijderen.
- De beide voorste wielen en de beide achterste wielen in het schroefdraad met de gewenste snijhoogte (30-48-66 mm) inschroeven (L = linkse schroefdraad, R = rechtse schroefdraad).
- Let op dat de vier wielen in dezelfde snijhoogte zijn bevestigd. (Afb. 13)

8. Bediening

⚠ Let op!

De motor wordt zonder olie geleverd. Voor in-gebruikname daarom altijd olie bijvullen. Gebruik hiertoe normale multifunctionele olie (SAE 30/10W30). De oliepeil in de motor moet voor elke keer maaien worden gecontroleerd.

Eventueel moet er benzine worden bijgevoerd, omdat dit niet is meegeleverd.

- Om het ongewenst starten van de grasmaaier te vermijden, is deze uitgerust met een motorremhendel (afb. 1, pos. 3), die bediend moet worden voordat de grasmaaier wordt gestart. Bij het loslaten van de motorremhendel moet deze in de uitgangspositie terugkeren en de motor wordt automatisch uitgezet.
- Trek aan de motorremhendel (3) en trek stevig aan de trekkabelstarter (17). (Afb. 14) LET OP: Het snijmes roteert ook bij geactiveerde motorremhendel zodra men aan de trekkabelstarter trekt. Let erop dat er zich geen lichaamsdelen of vreemde voorwerpen in het gevarenbereik van de snijmessen bevinden.
- Voordat u met het maaien van gras begint, moet u dit proces enkele malen herhalen om er zeker van te zijn dat alles correct functioneert.

⚠ WAARSCHUWING

Elk keer als u instel- en/of reparatiewerkzaamheden aan uw grasmaaier moet uitvoeren, moet u wachten totdat de messen niet meer draait.

Schakel voor alle instel-, onderhouds- en reparatiewerkzaamheden de motor uit en trek aan de voedingsstekker.

Gebruik van de aandrijving:

- Motorremhendel (3): Gebruik de hendel; om de motor uit te zetten. Als u de hendel loslaat, stoppen de motor en snijmessen automatisch.
- Voor het werkelijke maaien, moet u de motorremhendel meerdere malen controleren. Controleer of de trekkabel soepel loopt.

Waarschuwing: Het snijmes roteert als de motor wordt gestart.

Belangrijk: Voor het starten van de motor beweegt u meerdere malen de motorremhendel om te controleren of de stopkabel ook goed functioneert.

Let op het volgende: De motor is ontworpen op de snijsnelheid voor gras en het uitwerpen van gras in de vangkorf en voor een lange levensduur van de motor.

- Controleer het oliepeil.
- Open de tankdeksel en vul de benzinetank (6) tot het onderste punt van de tank-vulpijp met ca. 0,8 liter benzine. Gebruik een trechter en maatcontainer voor het vullen. Vul de tank niet te vol. Gebruik verse, schone loodvrije brandstof.

Meng in geen geval olie met benzine. Meet de brandstof af in hoeveelheden die binnen 30 dagen gebruikt worden om zo de versheid van de brandstof te garanderen.

Let op het volgende: Gebruik loodvrije normale benzine met max. 10% aandeel bio-ethanol.

⚠ WAARSCHUWING

Gebruik altijd een veiligheidscontainer voor benzine. Rook niet tijdens het bijvullen van de benzine. Verwijder alle olie- en benzineresten. Schakel de motor voor het bijvullen van de benzine uit en laat de motor enkele minuten afkoelen.

Motor starten (afb. 14)

- Controleer of de ontstekingskabel op de bougie is aangesloten.
- Ga achter de motormaaier staan. Druk met één hand de motorremhendel (3) naar de handgreep, de andere hand moet op de starttrekkabel liggen.
- Start de motor met de trekkabelstarter van de startmotor (17). Hiervoor de greep ca. 10-15 cm (tot een weerstand voelbaar is) uittrekken, daarna stevig met een ruk aantrekken. Als de motor niet is gestart, nogmaals aan de greep trekken.
- Op basis van een beschermplaat op de motor kan er een lichte rookvorming ontstaan, indien u het apparaat voor de eerste keer gebruikt. Dit is een normaal proces.

Let op het volgende: Lichte start bij koudere temperatuur door te drukken op de primer-knop (afb. 15, pos. 8). Alleen bij een koude machine gebruiken!

⚠ Let op!

- De starttrekkabel niet laten terugslingeren.
- Let op: Bij koel weer kan het noodzakelijk zijn om het startproces meerdere te herhalen.

Motor uitschakelen:

- Om de motor uit te schakelen, de motorremhendel (3) loslaten en wachten totdat het mes stil staat.
- Verwijder de voedingsstekker uit de bougie (10) om ongewenst starten van de motor te voorkomen.
- Controleer voor het opnieuw starten de trekkabel van de motorrem. Controleer of de trekkabel correct is gemonteerd. Een geknikte of beschadigde afstelkabel moet worden vervangen.

Voor het maaien

Belangrijke aanwijzing:

- Trek deze correct aan. Draag stevig schoeisel en geen sandalen of sportschoenen.
- Controleer het snijmes. Een mes dat verbogen of beschadigd is, moet worden vervangen door een origineel mes.

- Vul de benzinetank in de open lucht bij. Gebruik een vultrechter en een meetcontainer. Veeg de overgelopen benzine weg.
- Lees de gebruikshandleiding en neem deze in acht en ook de aanwijzingen betreffende de motor en die van de extra apparatuur. Maak de handleiding ook toegankelijk voor andere gebruikers van het apparaat.
- Uitlaatgassen zijn gevaarlijk. Start de motor alleen in de open lucht.
- Controleer of de veiligheidsvoorzieningen aanwezig zijn en ook goed functioneren.
- Het apparaat mag alleen worden bediend door een persoon die daarvoor geschikt is.
- Het maaien van nat gras kan gevaarlijk zijn. Maai het gras indien mogelijk droog.
- Maak andere personen of kinderen duidelijk dat zij uit de buurt van de maaier dienen te blijven.
- Maai nooit bij slecht zicht.
- Verwijder omliggende, losse voorwerpen voor het maaien van de grond.

Aanwijzing voor correct maaien

⚠ Let op! Opende uitwerpklep nooit als de vangrichting wordt geleegd en de motor nog loopt. Het draaiende mes kan tot verwondingen leiden.

Bevestig altijd zorgvuldig de uitwerpklep en de grasvangkorf. Bij het verwijderen eerst de motor uitschakelen.

De door het geleidingswiel aangegeven veiligheidsafstand tussen de mesbehuizing en de gebruiker moet altijd in acht worden genomen. Tijdens het maaien en veranderingen van de rijrichting bij struikgewassen en hellingen moet uiterst voorzichtig te werk worden gegaan.

Zorg altijd voor een stabiele stand, draag schoenen met antislipbestendige zolen en een lange broek. Maai altijd dwars op een helling.

Hellingen van meer dan 15 graden mogen om willen van veiligheidsredenen niet gemaaid worden met de grasmaaier.

Wees met name voorzichtig bij het achterwaarts verplaatsen en bij het trekken van de grasmaaier. Struikelgevaar!

Het maaien

Alleen met scherpe, optimale messen maaien, zodat de grashalmen niet scheuren en het gras niet geel wordt.

Om een net snijbeeld te bereiken moet de grasmaaier in zo recht mogelijke banen worden geleid. Hierbij moeten deze banen altijd enkele centimeters overlappen zodat er geen stroken overblijven.

De onderzijde van de grasmaaier moet schoon worden gehouden en grasafzettingen moeten absoluut worden verwijderd. Afzettingen verzwaren het starten, beïnvloeden de snijkwaliteit en het uitwerpen van het gras. Op hellingen moet de snijbaan dwars op de helling worden gemaakt. Het wegglijden van de grasmaaier wordt door de schuine stand naar boven voorkomen. Selecteer de maaihoogte, afhankelijk van de werkelijk graslengte. Voer meerdere passages uit, zodat er maximaal 4 cm gras in één keer wordt afgehaald.

De motor uitschakelen voordat er controles van de messen worden uitgevoerd. Denk eraan dat het mes na het uitschakelen van de motor nog enkele seconden doordraait. Probeer nooit om het mes te stoppen. Controleer regelmatig of het mes correct is bevestigd, in goede staat is en goed is geslepen. Slijp of vervang het mes als dit niet het geval is. Indien het bewegende mes op een voorwerp slaat, de grasmaaier stoppen en wachten totdat het mes volledig stil staat. Controleer vervolgens de toestand van het mes en de meshouder.

Indien deze is beschadigd, moet deze worden vervangen.

Aanwijzing voor maaien:

- Let op vaste voorwerpen. De grasmaaier kan beschadigd raken of er kan letsel ontstaan.
- Een hete motor, uitlaat of aandrijving kan verbrandingen veroorzaken. Dus niet aanraken.
- Bij hellingen of steile terrein voorzichtig maaien.
- Maai alleen bij voldoende licht.
- Controleer de maaier, het mes en de andere delen, die tegen een vreemd voorwerp zijn gelopen of indien het apparaat sterker trilt dan normaal.
- Breng geen wijzigingen aan de instellingen aan en voer geen reparaties uit voordat de motor is uitgeschakeld. Verwijder de voedingsstekker.
- Let op het wegverkeer in de buurt van een weg of op de weg. Houd het uitgeworpen gras uit de buurt van de weg.
- Vermijd plaatsen waarbij de wielen niet meer grijpen of het maaien niet stabiel is. Controleer voor een achterwaartse beweging of er geen kleine kinderen achter u staan.
- In dicht, hoog gras moet u het hoogste snijniveau instellen en langzamer maaien. Voor het verwijderen van het gras of overige verstoppingen, moet u de motor uitschakelen en de voedingskabel verwijderen.
- Verwijder nooit delen die voor de veiligheid dienen.
- Vul nooit benzine bij als de motor nog heet is of loopt.

Leeg de grasvangkorf

De vangkorf (16) beschikt over een aanduiding voor het vulpeil (afb. 16). Deze wordt geopend door de luchtstroom die de maaier in bedrijf produceert. Als de klep (afb. 16) dichtvalt tijdens het maaien, is de vangkorf (16) vol en moet worden geleegd. Voor een optimale functie van de vulniveau-aanduiding moeten de gaten onder de kleppen altijd schoon en doorlatend zijn.

Zodra er tijdens het maaien grasresten blijven liggen of de klep niet meer opent, moet de vangkorf worden geleegd.

⚠ WAARSCHUWING

Voor het verwijderen van de vangkorf de motor uitschakelen en de stilstand van het snijgereedschap afwachten.

Voor het verwijderen van de vangkorf (16) met een hand de uitwerpklep (15) optillen, met de andere hand de vangkorf (16) er aan de handgreep uitnemen (afb. 16). Overeenkomstig het veiligheidsvoorschrift valt de uitwerpklep (15) bij het uithangen van de vangkorf dicht en sluit de achterste uitweropeningen af.

Als er daarbij grasresten in de opening blijven hangen, dan is het voor het makkelijker starten van de motor doelmatig om de grasmaaier ongeveer 1 m terug te trekken. Resten snijgoed in de maaierbehuizing en op het werkgereedschap niet met de hand of met de voeten verwijderen, maar met geschikte hulpmiddelen, bijv. borstels of een veger.

Om een goede verzameling te garanderen, moeten de vangkorf (16) en in het specifiek de binnenkant van het luchtrooster na gebruik worden gereinigd.

Vangkorf (16) alleen bij een uitgeschakelde motor en stilstaand snijgereedschap inhangen.

Uitwerpklep (15) met één hand optillen en de met de andere hand de vangkorf (16) op de handgreep en van boven inhangen. (Afb. 9)

Na het maaien

- De motor altijd eerst laten afkoelen, voordat men de grasmaaier in een gesloten ruimte plaatst. Verwijder gras, gebladerte. Voor opslag smeren en oliën. Geen andere voorwerpen op de maaier bewaren.
- Controleer voor hernieuwd gebruik alle schroeven en moeren. Losgekomen schroeven moeten worden aangehaald.
- Leeg de grasvangkorf (16) voor het hernieuwde gebruik.
- Verwijder de voedingsstekker om ongewenst gebruik te voorkomen.
- Let erop dat de maaier niet naast een gevarenbron wordt geplaatst. Het uitstreden van gas kan leiden tot explosies.
- Er mogen alleen originele onderdelen of door de fabrikant goedgekeurde onderdelen worden gebruikt bij reparaties (zie adres van de garantie-oorkonde).

- Bij het langdurige niet gebruik van de maaier, moet de benzinetank worden geleegd met een afzuigpomp voor benzine.
- Het apparaat oliën en onderhouden.

9. Onderhoud en reiniging

- Regelmatig, zorgvuldig onderhoud is noodzakelijk om het veiligheidsniveau en het vermogen van het apparaat ongewijzigd te garanderen.
- Zorg dat alle moeren, bouten en schroeven zijn vastgedraaid om er zeker van te zijn dat het apparaat zich in een veilige werктоestand bevindt.
- Controleer regelmatig de grasvanginrichting op slijtage of verlies van de functies. Reinig de grasvangkorf regelmatig met water en laat deze goed drogen.
- Vervang vanwege veiligheidsredenen versleten of beschadigde onderdelen.
- Bij een langdurige opslag of onderhoud de brandstoftank legen. Dit moet in de open lucht gebeuren met een afzuigpomp voor benzine (verkrijgbaar in bouwmarkten).

⚠ WAARSCHUWING

Werk nooit bij een lopende motor aan stroomgeleidende delen van de ontstekingsinstallatie en raak deze delen niet aan. Trek voorafgaand aan alle onderhouds- of verzorgingswerkzaamheden de voedingsstekker uit de bougie. Voer nooit werkzaamheden uit aan een lopend apparaat. Werkzaamheden die in deze gebruikshandleiding niet zijn beschreven, mogen alleen worden uitgevoerd door een gespecialiseerde werkplaats. Let op de bewegende mesmodules.

Reiniging

Na elk gebruik moet de maaier grondig worden gereinigd. Vooral de onderzijde en de mesopname.

⚠ Let op!

Koppel om veiligheidsredenen de bougiekabel los voordat u deze schoonmaakt.

Het is het beste om de maaier naar achteren te kantelen. De bougie moet naar boven wijzen om te voorkomen dat motorolie in het inlaatsysteem komt of eruit lekt.

Je kunt het apparaat ook kantelen, maar zorg ervoor dat het luchtfilter aan de bovenkant zit.

Opmerking: Voordat u de grasmaaier kantelt, leegt u de brandstoftank volledig met een afzuigpomp voor benzine.

De grasmaaier mag niet meer dan 90 graden worden gekanteld.

Het is het makkelijkst om vuil en gras direct na maaien te verwijderen.

Gedroogde grasresten en vuil kunnen een negatief effect op hebben op het maaivermogen. Controleer of het grasuitwerpkanal vrij is van grasresten en verwijder deze indien nodig.

Reinig de maaier nooit met een waterstraal of hogedrukreiniger. De motor moet droog blijven. Agressieve reinigingsmiddelen zoals koudreiniger of wasbenzine mogen niet worden gebruikt.

Wielassen en wielnaven

- Dienen eenmaal per seizoen te worden gereinigd en licht te worden ingevet.

Mes

Laat de messen vanwege veiligheidsredenen alleen slijpen, ontbramen en monteren door een geautoriseerde werkplaats. Om een optimaal werkresultaat te bereiken, is het raadzaam om het mes eenmaal per jaar te laten controleren.

Mes: Artikelnummer: 7911200630

Vervangen van de messen (afb. 17)

Bij het vervangen van het snijgereedschap mogen alleen originele reserveonderdelen worden gebruikt. Draag bij het vervangen van de messen handschoenen om snijwonden te voorkomen.

Nooit andere messen monteren.

- Leeg de benzinetank voordat u het lemmet verwijderd.
- Verwijder de schroef om het lemmet te vervangen.
- Plaats alles weer net zoals in afb. 17. Bevestig de schroef op correct wijze. Bevestigingsdraaikracht bedraagt 45 Nm. Verwijder ook de schroef van het lemmet als u het lemmet vervangt.

Beschadigde messen

Als het mes ondanks alle voorzichtigheid met een hindernis in aanraking komt, direct de motor uitschakelen en de voedingsstekker eruit trekken.

Maaier zijwaarts kantelen en mes op beschadiging controleren. Beschadigde of verbogen messen moeten worden vervangen.

Een verbogen mes nooit rechtbuigen. Nooit met een verbogen of sterk versleten mes werken, want dit veroorzaakt trillingen en kan tot meer beschadigingen aan de maaier leiden.

⚠ **Let op!** Bij het werken met een beschadigd mes bestaat er gevaar voor persoonlijk letsel.

Messen naslijpen

De snijmessen kunnen met een metaalvlijl worden bijgeslepen. Om mogelijke onbalans te vermijden, moet het slijpen worden uitgevoerd door een geautoriseerde werkplaats.

Controle van het oliepeil

⚠ **Let op!** Motor nooit zonder of met te weinig olie gebruiken. Dit kan leiden tot ernstige schade aan de motor. Uitsluitend motorolie SAE 30/10W30 gebruiken.

Controle van het oliepeil (afb. 18):

- Grasmaaier op een effen, recht oppervlak zetten.
- De oliepeilstok (12) door naar links te draaien losschroeven en de peilstok afvegen. Peilstok weer tot de aanslag in de vulpijp steken en niet dichtschroeven.
- Peilstok eruit trekken en in horizontale positie het oliepeil aflezen. Het oliepeil moet zich tussen de max en min van de oliepeilstok (12) bevinden.

Olieverversing

- Het verversen van de motorolie moet jaarlijks voor het begin van het seizoen bij bedrijfswarme en uitgeschakelde motor worden uitgevoerd.
- Alleen motorolie (SAE 30/10W30) gebruiken.
- Leeg de benzinetank (met een afzuigpomp voor benzine).
- Plaats een platte olieopvangcarter (min. 1 liter volume) voor de grasmaaier.
- Oliepeilstok eruit schroeven en de maaier zo verkantelen totdat alle olie in de opvangcarter is gelopen.
- Daarna de verse motorolie tot aan de bovenste markering van de oliepeilstok bijvullen (ca. 0,4 l), vul het apparaat niet te vol.
- Let op! Oliepeilstok voor controle van het oliepeil niet inschroeven, maar tot schroefdraad insteken. Verbruikte olie moet conform de geldende voorschriften worden verwijderd.

Onderhoud van het luchtfilter (afb. 20)

Vervuilde luchtfilters verminderen het motorvermogen door een te geringe luchttoevoer naar de carburateur. Regelmatige controle is daarom absoluut noodzakelijk.

Het luchtfilter moet elke 25 bedrijfsuren worden gecontroleerd en indien nodig worden gereinigd. Bij een zeer stoffige lucht moet het luchtfilter vaker worden gecontroleerd.

Verwijder de afdekking van het luchtfilter en verwijder het sponsfilter. Vervang het luchtfilter om te vermijden dat er voorwerpen in de luchtinlaat vallen (afb. 20).

Let op: Luchtfilter nooit met benzine of brandbare oplosmiddelen reinigen. Luchtfilter alleen met perslucht of door uitkloppen reinigen.

Onderhoud van de bougie (afb. 21)

Controleer de bougie voor de eerste keer na 10 bedrijfsuren op verontreiniging en reinig deze eventueel met een koperdraadborstel. Daarna de bougie elke 50 bedrijfsuren onderhouden.

Trek de voedingsstekker er met een draaiende beweging af. Verwijder de bougie (10) met een bougiesleutel.

Stel onder gebruik van een voelmaat de afstand in op 0,75 mm (0,030"). Breng de bougie (10) weer aan en let erop dat u deze niet te vast draait.

Reparatie

Na reparatie of onderhoud controleren of alle veiligheidstechnische delen zijn bevestigd en in optimale toestand zijn. Delen, waarbij er gevaar voor verwonding voor andere personen en kinderen bestaat, ontoegankelijk bewaren.

Let op: Conform de wetgeving voor productgaranties wordt er geen garantie geboden voor schade die ontstaan is door incorrecte reparaties of door het niet gebruiken van originele reserveonderdelen.

Draag hiertoe een klantenservice of een geautoriseerde specialist op. Overeenkomstig geldt dit ook voor accessoires.

Bedrijfstijden

Neem de wettelijke voorschriften voor de regeling van bedrijfstijden voor grasmaaiers in acht, die plaatselijk kunnen verschillen.

Belangrijke aanwijzing bij reparatie:

Als het apparaat voor reparatie geretourneerd wordt, moet het apparaat vanwege veiligheidsredenen vrij van olie en benzine geretourneerd worden aan het servicestation.

Bestelling van reserveonderdelen

Bij het bestellen van reserveonderdelen moeten de volgende gegevens worden vermeld:

- Type apparaat
- Artikelnummer van het apparaat

Service-informatie

Let op dat bij dit product de volgende delen onderhevig zijn aan gebruiksmatige of natuurlijke slijtage, resp. de volgende delen als verbruiksmateriaal wordt gebruikt.

Slijtdelen*: Bougie, luchtfilter, benzinefilter, mes, V-snaar

* niet persé in de levering opgenomen!

Reserveonderdelen en accessoires zijn verkrijgbaar bij ons servicecentrum. Scan hiertoe de QR-code op de titelpagina.

10. Opslag

- Sla de grasmaaier nooit met benzine in de tank binnenin een gebouw op, omdat mogelijke benzinedampen in aanraking kunnen komen met open vuur of vonken.
- De motor laten afkoelen, voordat u de grasmaaier in gesloten ruimtes plaatst.
- Om brandgevaar te vermijden, dient u de motor, uitlaat en het bereik rond de brandstoftank vrij het houden van gras, bladeren en uittredend vet (olie).

Vorbereitung voor het opslaan van de grasmaaier

Waarschuwing: Verwijder de benzine niet in gesloten ruimtes, in de buurt van vuur of bij het roken. Gasdampen kunnen explosies of brand veroorzaken.

- Reinig en onderhoud de machine voordat u hem in de opslag weglegt.
- Leeg de benzinetank met een afzuigpomp voor benzine.
- Start de motor en laat de motor net zo lang lopen totdat de resterende benzine is verbruikt.
- Ververs de olie na elk seizoen. Verwijder daartoe de oude motorolie uit de warme motor en vul nieuwe olie bij.
- Verwijder de bougie van de cilinderkop.
- Vul met een oliekan ca. 20 ml olie in de cilinder.
- Trek langzaam aan de startgreep, zodat de olie de cilinder aan de binnenkant beschermt.
- Schroef de bougie weer terug vast.
- Reinig de koelribben van de cilinder en de behuizing.
- Reinig het gehele apparaat om de lakverf te beschermen.
- Bewaar het apparaat op een goed geventileerde plaats.

Grasmaaier voorbereiden op transport (afb. 22)

- Leeg de benzinetank met een afzuigpomp voor benzine.
- Laat de motor net zo lang lopen totdat de resterende benzine is verbruikt.
- Leeg de motorolie uit de warme motor.
- Verwijder de voedingsstekker van de bougie.
- Reinig de koelribben van de cilinder en de behuizing.
- Hang de starttrekkabel (17) aan de haak. Maak de snelspanhendel (5) los en klap de bovenste schuifbeugel naar onderen. Let er bij het omklappen op dat de trekkabel niet wordt geknikt.
- Wikkel enkele lagen golfkarton tussen de bovenste en onderste schuifbeugel en de motor om schuren te voorkomen.

11. Afvalverwerking en hergebruik

Aanwijzingen op de verpakking



De verpakkingsmaterialen zijn recyclebaar. Verpakkingen milieuvriendelijk afvoeren.

Informatie over het afvoeren van versleten apparatuur kunt u opvragen bij uw gemeente.

Brandstoffen en oliën

- Voor het afvoeren van het apparaat moeten de brandstoftank en het motorreservoir worden geleegd!
- Brandstof en motorolie horen niet bij het huishoudelijke afval of in het riool, maar moeten worden ingezameld resp. gescheiden worden afgevoerd!
- Lege olie- en brandstoftanks moet milieuvriendelijk worden afgevoerd.

12. Verhelpen van storingen

Foutoplossing

De tabel toont mogelijke fouten, hun mogelijk oorzaak en mogelijke oplossing. Als het probleem echter niet kan worden opgelost, dient u een specialist te raadplegen.

⚠ VOORZICHTIG!

Eerst de motor uitschakelen en de voedingskabel verwijderen voordat er inspecties of afstellingen worden uitgevoerd.

⚠ VOORZICHTIG!

Als na een afstelling of reparatie de motor enige minuten heeft gelopen, moet u eraan denken dat de uitlaat en andere delen heet zijn. Niet aanraken om verbrandingen te vermijden.

Belangrijke aanwijzing bij reparatie:

Als het apparaat voor reparatie geretourneerd wordt, moet het apparaat vanwege veiligheidsredenen vrij van olie en benzine geretourneerd worden aan het servicestation.

Storing	Mogelijke oorzaak	Oplossing
Onrustige loop, sterk trillen van het apparaat	<ul style="list-style-type: none"> - Schroeven los - Mesbevestiging los - Messen niet in balans 	<ul style="list-style-type: none"> - Schroeven controleren - Mesbevestiging controleren - Messen vervangen
Motor loopt niet	<ul style="list-style-type: none"> - Motorremhendel niet ingedrukt - Gashendel in incorrecte stand - Bougie defect - Brandstoftank leeg - Vervuilde brandstof - Koude omgeving - Motor defect 	<ul style="list-style-type: none"> - Motorremhendel indrukken - Instelling controleren - Bougie vervangen - Brandstof bijvullen - Benzinetank legen en vullen met schone brandstof - Primer-knop indrukken - Erkende klantenservice raadplegen
Motor loopt onrustig	<ul style="list-style-type: none"> - Luchtfilter vervuild - Bougie vervuild 	<ul style="list-style-type: none"> - Luchtfilter reinigen - Bougie reinigen
Gras wordt geel, snede onregelmatig	<ul style="list-style-type: none"> - Mes is bot - Snijhoogte te gering 	<ul style="list-style-type: none"> - Messen slijpen - Juiste hoogte instellen
Uitwerping van het gras is rommelig	<ul style="list-style-type: none"> - Snijhoogte te laag - Messen versleten - Vangkorf verstopt 	<ul style="list-style-type: none"> - Hoogte instellen - Messen vervangen - Vangkorf legen of verstopping oplossen

Explicación de los símbolos en el aparato

	¡Antes de su uso, preste atención a las indicaciones de seguridad!
	Antes de la puesta en marcha, lea y comprenda el texto completo del presente manual de instrucciones.
	No corte nunca el césped en pendientes hacia arriba o abajo.
	Antes de poner en funcionamiento el cortacésped, retire las piezas pequeñas que haya alrededor y pudieran salir proyectadas.
	Peligro por piezas lanzadas con el motor en marcha.
	Asegúrese de que otras personas mantengan una distancia de seguridad satisfactoria.
	Retire el conector de bujía de encendido, antes de realizar los trabajos de mantenimiento.
	Mantenga alejados las manos y los pies de las cuchillas giratorias.
	Importante. Los gases de escape son tóxicos, por lo que no debe hacer funcionar el motor en espacios sin ventilación.
	¡Atención! ¡Superficies calientes! ¡Peligro de quemaduras!
	Porte siempre protección auditiva y ocular.
	¡ATENCIÓN! Los combustibles son inflamables y explosivos - Peligro de quemaduras. Nunca reposite combustible con el motor en marcha o caliente.
	Capacidad del depósito
	Aceite de motor
	Longitud de cuchilla. Máximo ancho de corte
	Nivel de potencia acústica garantizado
	El producto cumple con las normativas europeas vigentes.
	Tecla de cebado para arranque en frío
	Control del nivel de aceite
	STOP - Palanca de freno del motor

Índice de contenidos:	Página:
1. Introducción.....	77
2. Descripción del aparato	77
3. Volumen de suministro.....	77
4. Uso previsto	78
5. Indicaciones de seguridad	78
6. Datos técnicos.....	81
7. Antes de la puesta en marcha	81
8. Manejo.....	82
9. Mantenimiento y limpieza.....	84
10. Almacenamiento	86
11. Eliminación y reciclaje.....	87
12. Solución de averías.....	88
13. Declaración de conformidad	206

1. Introducción

Fabricante:

Scheppach GmbH
Günzburger Straße 69
D-89335 Ichenhausen (Alemania)

Estimado cliente:

Le deseamos éxito y disfrute al trabajar con su nuevo aparato.

Nota:

El fabricante de este aparato, de acuerdo con la legislación alemana de responsabilidad sobre productos, no se hace responsable de los daños originados en este aparato o causados por éste en los siguientes casos:

- manejo incorrecto,
- inobservancia del manual de instrucciones,
- reparaciones efectuadas por personal técnico no autorizado ajeno a nuestra empresa,
- montaje y sustitución de piezas de repuesto no originales,
- empleo no conforme al previsto.

Observe lo siguiente:

- 1 Lea antes del montaje y de la puesta en marcha el texto completo del presente manual de instrucciones.
- 2 El presente manual de instrucciones tiene como fin facilitarle los conocimientos necesarios sobre su aparato y que pueda aprovechar sus posibilidades de uso conforme a las previstas.
- 3 El manual de instrucciones incluye importantes indicaciones sobre cómo debe trabajar con el aparato de forma segura, competente y rentable y cómo puede evitar peligros, ahorrar costes por reparaciones, reducir los tiempos de inactividad y aumentar la fiabilidad y la vida útil del aparato.
- 4 Además de las normas de seguridad incluidas en este manual de instrucciones, deberá observar estrictamente las prescripciones vigentes en su país para el funcionamiento del aparato.
- 5 Conserve el manual de instrucciones en una funda de plástico, protegido del polvo y de la humedad, con el aparato. Este deberá leerse y observarse con atención por cada persona empleada antes de comenzar a trabajar por primera vez. En el aparato solo deben trabajar personas instruidas en su manejo y familiarizadas con los peligros que este conlleva. Debe respetarse la edad laboral mínima.

- 6 Además de las indicaciones de seguridad incluidas en el presente manual de instrucciones y las prescripciones especiales vigentes en su país, para el funcionamiento deben observarse las normas técnicas generalmente reconocidas para aparatos de estructura similar.
- 7 Declinamos cualquier responsabilidad de posibles accidentes o daños que puedan producirse por no obedecer las presentes instrucciones e indicaciones de seguridad.

2. Descripción del aparato

Fig. 1 (1 - 18)

1. Asidero
2. -
3. Palanca de freno del motor
4. Estribo de empuje superior
5. Tuerca de estrella de plástico
6. Depósito de gasolina
7. Filtro de aire
8. Tecla de inyección
9. Rueda de rodadura
10. bujía de encendido
11. Tubo de escape
12. Varilla medidora de nivel de aceite
13. Rueda motriz
14. Acuse de la altura de la rueda
15. Trampilla de descarga
16. Cesto colector
17. Arrancador de cable
18. Clips para cables

- a.2 Tornillos de cabeza redonda
- b.2 Arandelas
- c. 1 manual de servicio
- d.2 tornillos
- e. 1 gancho para el cable de arranque

3. Volumen de suministro

Fig. 1 (a - e)

- Abra el embalaje y extraiga el aparato cuidadosamente del mismo.
- Retire el material de embalaje y los seguros de embalaje y transporte (si los hubiera).
- Compruebe la integridad del volumen de suministro.
- Compruebe que no haya daños de transporte en el aparato y en los componentes de los accesorios. En caso de reclamación, ésta deberá comunicarse de inmediato al transportista. Las reclamaciones realizadas posteriormente no serán atendidas.
- Conserve el embalaje por si fuera preciso hasta la extinción del período de garantía.
- Familiarícese con el aparato antes de su uso con ayuda del manual de instrucciones.

- Emplee únicamente piezas originales para los accesorios, piezas de desgaste y piezas de repuesto. Puede encargar las piezas de repuesto a su proveedor técnico.
- Indique en los pedidos nuestro número de artículo, el tipo de equipo y el año de construcción del mismo.

⚠ ¡Atención!

¡El aparato y el material de embalaje no son aptos como juguetes para niños! Los niños no deben jugar con bolsas de plástico, láminas o piezas pequeñas.

⚠ PELIGRO

Existe peligro de atragantamiento y asfixia.

4. Uso previsto

La máquina cumple la directiva de máquinas CE en vigor.

Antes de empezar a trabajar, deben estar montados en la máquina todos los dispositivos de protección y seguridad.

- El personal de servicio es responsable en la zona de trabajo frente a terceros.
- La máquina está diseñada para ser manejada por una persona.
- Observe todas las indicaciones de seguridad y peligro de la máquina.
- Todas las indicaciones de seguridad y peligro colocadas en la máquina se deben mantener íntegras y legibles.
- La máquina solo debe usarse en estado técnicamente perfecto y para el uso previsto, con conciencia de la seguridad y los peligros, observando las instrucciones de servicio.
- Las averías que puedan afectar especialmente a la seguridad deben ser subsanadas de inmediato.
- Se deben respetar las normas de seguridad, trabajo y mantenimiento establecidas por el fabricante, así como las dimensiones indicadas en los datos técnicos.
- Se deben observar las prescripciones de prevención de accidentes aplicables y las reglas técnicas de seguridad especiales reconocidas con carácter general.
- La máquina solo deben usarla, mantenerla y repararla expertos que la conozcan y conozcan los peligros. En caso de modificación arbitraria de la máquina, el fabricante no asume responsabilidad alguna por los daños derivados.
- La máquina solo se debe usar con accesorios y herramientas originales del fabricante.
- Cualquier otro uso se considerará uso indebido. El fabricante no se responsabilizará de los daños resultantes. El riesgo lo asumirá solamente el usuario.

- Este aparato no se debe utilizar para el uso comercial, artesanal o industrial.
- No trabaje con la máquina cuando dude sobre si una condición de trabajo es segura o no.
- El cortacésped de gasolina es apropiado para el uso privado en jardines caseros y jardinería de pasatiempo. El cortacésped para jardines caseros y jardinería de pasatiempo son vistos como aquellos cuyo uso anual, por lo general, no supera las 50 horas y se utiliza principalmente para las superficies de césped y pradera; sin embargo, no se utilizan en instalaciones públicas, parques, deportivos ni en agricultura ni en silvicultura.

¡Atención! Para evitar un riesgo físico del usuario, se prohíbe el uso del cortacésped en los trabajos siguientes: podado de arbustos, setos y matas, para el corte y la trituración de crecimientos espigados o céspedes en plantaciones de tejado o cajones del balcón y para la limpieza (aspiración) de aceras y como picadora para la trituración de trozos de árboles y setos. Además, el cortacésped tampoco se debe utilizar como motocultor para el allanamiento de elevaciones en terrenos como, p. ej., toperas.

- Por motivos de seguridad, el cortacésped tampoco se debe utilizar como grupo de accionamiento de otras herramientas de trabajo o juegos de herramientas de cualquier tipo.

⚠ ADVERTENCIA

Por su propia seguridad, lea detenidamente este manual y las indicaciones generales de seguridad antes de la puesta en marcha del aparato. Si cede el aparato a un tercero, incluya siempre estas instrucciones de uso.

5. Indicaciones de seguridad

En este manual de instrucciones hemos marcado con el siguiente signo aquellos puntos que afectan a su seguridad: ⚠

Además, el manual de instrucciones contiene otros puntos importantes de texto que están identificados por medio de la palabra “¡ATENCIÓN!”.

⚠ PELIGRO

Debido a la inobservancia de esta instrucción, existe un peligro máximo de muerte o de lesiones mortales.

⚠ ADVERTENCIA

Debido a la inobservancia de esta instrucción, existe peligro de muerte o de lesiones graves.

⚠ PRECAUCIÓN

Debido a la inobservancia de esta instrucción, existe peligro de lesiones leves a moderadas.

⚠ INDICACIÓN

Debido a la inobservancia de esta instrucción, existe peligro de daño del equipo o de otros bienes materiales.

⚠ ¡Atención!

El uso de aparatos obliga al cumplimiento de algunas medidas de seguridad a fin de evitar lesiones físicas y daños materiales. Por tal razón, lea cuidadosamente este manual de instrucciones / estas indicaciones de seguridad antes de comenzar los trabajos. Consérvelas bien para tener las informaciones disponibles en todo momento. Si cede el aparato a terceras personas, entregue también este manual de instrucciones / estas indicaciones de seguridad. Declinamos cualquier responsabilidad de posibles accidentes o daños que puedan producirse por no obedecer las presentes instrucciones e indicaciones de seguridad.

Quién no está autorizado a usar el aparato:

- Niños y otras personas que no estén familiarizados con las instrucciones de uso (las disposiciones locales pueden estipular la edad mínima del usuario).
- Personas que estén bajo los efectos de medicamentos, drogas o alcohol, o que estén cansadas o enfermas.

Indicaciones de seguridad para cortacéspedes semiautomáticos

Notas

- Lea las instrucciones de uso con atención. Familiarícese con los ajustes y el uso correcto de la máquina.
- No les permita nunca el uso del cortacésped a niños o a personas que no estén familiarizadas con estas instrucciones de uso. Las disposiciones locales pueden definir la edad mínima del usuario.
- No corte nunca el césped mientras esté cerca de personas, en especial, niños o animales. Piense que el operador de máquina o el usuario son responsables de accidentes en otras personas o sus bienes.
- En caso de que tenga previsto ceder el aparato a terceras personas, haga entrega asimismo de este manual de instrucciones.
- Se debe utilizar siempre calzado firme y pantalones largos durante el corte del césped. No corte el césped descalzo o con sandalias ligeras.
- Revise el terreno donde se va a utilizar la máquina y retire todos los objetos como piedras, juguetes, palos y cables, etc. que puedan quedar atrapados y salir proyectados.

⚠ ADVERTENCIA

La gasolina es altamente inflamable:

- Conserve la gasolina solamente en un recipiente previsto para ello.
- No reposte en espacios despejados ni fume durante el procedimiento de carga.
- La gasolina se debe repostar antes de arrancar el motor. El tapón del depósito no se debe abrir ni se debe repostar gasolina mientras el motor esté en marcha o con el cortacésped caliente.
- En caso de que se derrame la gasolina, no debe realizarse ningún intento de encender el motor. En vez de ello, la máquina se debe retirar de la superficie contaminada de gasolina. Se debe evitar cualquier intento de encendido hasta que los vapores de gasolina se hayan evaporado.
- Por razones de seguridad, se deben cambiar el depósito de gasolina y otras tapas del tanque en caso de daño.
- Nunca conserve la gasolina cerca de una fuente de chispas. Utilice siempre un bidón certificado. Mantenga la gasolina fuera del alcance de los niños.
- Reemplace los silenciadores defectuosos.
- Antes el uso, se debe comprobar siempre por medio de una inspección visual si las herramientas de corte, los pernos de fijación y la unidad cortante integral están desgastados o dañados. Para evitar un descentrado, las herramientas de corte y los pernos de fijación desgastados o dañados se deben cambiar solo en juegos completos.
- En los equipos con varias cuchillas, preste atención a que mediante el giro de una cuchilla pueden comenzar a girar otras cuchillas.

Manejo

- No permite el funcionamiento del motor de combustión en espacios cerrados, en los que se puede acumular monóxido de carbono nocivo.
- Corte el césped solo a la luz del día o con una buena iluminación artificial. En lo posible, se debe evitar el empleo del equipo en césped húmedo.
- Está prohibido el uso del cortacésped en tormenta, por peligro causado por rayos.
- Cerciórese siempre del buen estado en las pendientes.
- Maneje la máquina solo a un ritmo lento.
- En las máquinas sobre ruedas considere lo siguiente: Corte el césped de forma transversal hacia la pendiente, nunca hacia arriba o abajo.
- Tenga especial cuidado cuando cambie de dirección en una pendiente.
- No corte el césped en pendientes demasiado empinadas. Tenga especial cuidado cuando gire o atraiga hacia sí el cortacésped.
- Sostenga siempre la cuchilla de corte si el cortacésped se debe inclinar, durante un transporte a través de otras superficies distintas al césped y si el cortacésped se moviliza desde o hacia las superficies desbrozadas.

- Nunca utilice el cortacésped con dispositivos de protección dañados o en rejillas de protección, o sin dispositivos de protección adosados, p. ej., chapas deflectoras y/o mecanismos de recogida de césped.
- No modifique los ajustes de regulación del motor ni fuerce su giro.
- Afloje el freno del motor antes de arrancarlo.
- Arranque el motor con cuidado, de acuerdo a las instrucciones del fabricante. Preste atención a la distancia suficiente de la base con respecto a la cuchilla de corte.
- Durante el arranque o la puesta en marcha del motor, el cortacésped no se debe inclinar, a menos que se deba alzar durante el procedimiento. En este caso, inclínelo solamente lo necesario y levántelo desde el lado opuesto al usuario.
- No arranque el motor si usted está parado frente al conducto de expulsión.
- No introduzca las manos o los pies en las partes que giran. Manténgase siempre alejado del orificio de salida.
- No levante ni acarree nunca un cortacésped con el motor en marcha.
- Detenga el motor y retire el conector de bujía de encendido. Asegúrese de que todas las piezas móviles se hayan detenido:
 - antes de aflojar los inmovilizadores o retire las obstrucciones en el canal de salida.
 - antes de comprobar, limpiar o realizar trabajos en el cortacésped.
 - si se ha encontrado un cuerpo extraño. Busque daños en el cortacésped y realice las reparaciones necesarias antes de arrancar de nuevo y de trabajar con el cortacésped. En caso de que el cortacésped comience a vibrar de forma marcadamente anormal, es necesaria una revisión inmediata.
- Pare el motor:
 - cuando se aleje del cortacésped.
 - antes de repostar.
- Un manejo de la máquina con velocidad excesiva puede aumentar el peligro de accidentes.
- Sea cuidadoso con los trabajos de ajuste en la máquina y evite el atrapamiento de los dedos entre la herramienta de corte en movimiento y las piezas fijas del equipo.
- Tenga especial cuidado al cortar el césped sobre suelos con poca estabilidad, en caso de haber verederos cercanos, fosas o diques.
- Tenga en cuenta que un mantenimiento inadecuado, el uso de piezas de repuesto no conformes o la extracción o modificación de los dispositivos de seguridad pueden provocar daños en el aparato, así como lesiones graves a la persona que trabaja con él.

- Utilice únicamente herramientas de corte y accesorios recomendados por el fabricante. El uso de otras herramientas intercambiables y de otros accesorios puede suponer para el usuario un peligro de lesiones. Mantenga siempre el cortacésped en buen estado de funcionamiento.
- Compruebe el aparato con regularidad y asegúrese de que todos los bloqueos de arranque y los botones pulsadores funcionen correctamente antes de cada uso.
- Tenga en cuenta que los sistemas de seguridad o las características del cortacésped no deben manipularse ni desactivarse.
- Tenga en cuenta que el usuario no debe cambiar ni manipular ninguna configuración sellada para el control de la velocidad del motor.
- El usuario disponer de formación suficiente para el uso, el ajuste y el manejo (incluidas las actividades prohibidas).
- Es necesario realizar las pausas que sean necesarias para reducir la exposición a ruidos y vibraciones.

Peligros residuales y medidas de protección

Descuido de los principios ergonómicos

Uso negligente del equipo de protección personal (EPP)

El uso negligente o la supresión del equipo de protección personal pueden ocasionar lesiones graves.

- Portar el equipo de protección prescrito.

Conducta personal y conducta indebida

- Estar siempre concentrado plenamente en todos los trabajos.

⚠ **Peligro residual** - nunca se puede excluir.

Amenaza por ruido

Lesiones auditivas

El trabajo con el aparato durante largos periodos de tiempo sin protección puede provocar lesiones auditivas.

- Llevar siempre protección auditiva.

Qué hacer ante una emergencia

En caso de un posible accidente ocurrido, implemente las medidas necesarias de primeros auxilios y solicite ayuda médica cualificada lo más pronto posible.

Si se usa para trabajos más largos, las vibraciones pueden causar alteraciones del riego sanguíneo en las manos de la persona que la use (fenómeno de Raynaud). El fenómeno de Raynaud es una enfermedad de los vasos sanguíneos que produce espasmos en los capilares de los dedos de manos y pies. Las zonas afectadas dejan de recibir suficiente sangre y a causa de ello se ponen muy pálidas.

El uso frecuente de aparatos que vibran puede causar daños nerviosos en las personas que no tienen un buen riego sanguíneo (por ejemplo en las personas fumadoras o diabéticas).

Si nota alguna dolencia extraordinaria, deje inmediatamente de trabajar y llame a un médico. Tenga en cuenta las siguientes indicaciones para reducir los riesgos:

- Abrigue su cuerpo, y sobre todo sus manos, cuando haga frío.
- Haga pausas regularmente y, durante las pausas, mueva las manos para estimular la circulación.
- Cuide de que la máquina vibre lo menos posible. Para ello, preste mantenimiento regular al aparato y apriete las piezas que estén flojas.

6. Datos técnicos

Tipo del motor	Motor de 4 tiempos / refrigerado por aire
Cilindrada	131 cm ³
Velocidad de giro de trabajo	2800 rpm
Combustible	Gasolina normal/sin plomo, máx. 10% de bioetanol
Capacidad de depósito/gasolina	0,8 l
Aceite de motor	SAE 30/10W30/10W40
Capacidad del depósito/aceite	0,4 l
Regulación de altura de corte	30 - 66 mm / 3 niveles
Capacidad del cesto colector	17b.
Ancho de corte	40 cm
Peso	16,3 kg
Potencia	2,4 kW

Reservado el derecho a introducir modificaciones técnicas.

Información sobre la generación de ruidos determinada según las normas correspondientes:

Presión acústica $L_{pA} = 80,7$ dB

Inseguridad de medición $K_{pA} = 3$ dB

Potencia acústica $L_{WA} = 94$ dB

Inseguridad de medición $K_{WA} = 1,79$ dB

Utilice protección auditiva.

El efecto del ruido puede causar pérdida auditiva.

Vibración A_{hv} (izquierda/derecha) = 7,218 m/s²

Incertidumbre de medición $K_{pA} = 1,5$ m/s²

7. Antes de la puesta en marcha

Ensamblaje de los componentes.

Algunas piezas están desmontadas durante la entrega. El ensamblaje simple si se siguen las siguientes indicaciones.

¡Nota!

Durante el ensamblaje y para los trabajos de mantenimiento, necesita la siguiente herramienta adicional, que no se incluye en el volumen de suministro:

- una bandeja colectora de aceite plana (para cambios de aceite)
- un vaso medidor de 1 litro (aceite / resistente a la gasolina)
- un bidón de gasolina (son suficientes 5 litros para aproximadamente 6 horas de servicio)
- un embudo (adecuado para la boquilla de llenado de gasolina del depósito)
- un paño casero de limpieza (para la limpieza del aceite/los restos de gasolina; se elimina en la gasolinera)
- una bomba de aspiración de gasolina (modelo de plástico, que se puede adquirir en los mercados de materiales de construcción)
- una aceitera con bomba de mano (que se puede adquirir en los mercados de materiales de construcción)
- Llave de bujías de encendido
- 0,4 l de aceite de motor SAE 30/10W30

⚠ ¡ATENCIÓN!

Antes de la puesta en marcha, es imprescindible montar por completo el producto.

Montaje

1. Retire el cortacésped y las piezas montables del embalaje y compruebe si todas las piezas están disponibles.
2. Introduzca el estribo de empuje (4a) en el orificio del cortacésped y fíjelo con 2 tornillos (d).
3. Atornille el estribo de empuje superior (4) en el estribo de empuje inferior (4a), respectivamente, con un tornillo de cabeza redonda (a), 1 arandela (b) y 1 tuerca en estrella de plástico (5) en ambos lados (fig. 4-5).
4. Cuelgue el asa del arranque por cable de accionamiento (17) en el gancho previsto para ella, como se muestra en la fig. 6.
5. Fije los cables de accionamiento con los clips para cable incluidos (18) (fig. 7) en el estribo de empuje.
6. Cesto colector (16) - levante y encaje los clips de plástico en el bastidor. (Fig. 8)

7. Desbrozar con el cesto colector:
Levantar la trampilla de descarga (15) con una mano y colgar el cesto colector (16) como se muestra en la fig. 9.

Ajuste de la altura de corte

⚠ ¡Atención! El ajuste de la altura de corte solo se debe realizar con el motor apagado y el conector de bujía de encendido retirado.

- Antes de comenzar a cortar el césped, compruebe que las herramientas de corte no estén desafiladas y sus medios de sujeción no estén dañados.
- Reemplace las herramientas de corte desafiladas y/o dañadas, en caso necesario, en el juego completo para no ocasionar ningún descentrado. Apagar el motor durante esta comprobación y retirar el conector de bujía de encendido.
- Enrosque las dos ruedas delanteras y las dos traseras en la rosca con la altura deseada de corte (30-48-66 mm) (L = rosca a la izquierda, R = rosca a la derecha).
- Preste atención a que las cuatro ruedas se encuentren sujetas a la misma altura de corte. (Fig. 13)

8. Manejo

⚠ ¡Atención!

El motor se entrega sin aceite. Por lo tanto, llene el aceite antes de la puesta en marcha. Para ello, utilice aceite multigrado normal (SAE 30/10W30). El nivel de aceite en el motor se debe comprobar antes de cada desbroce.

Del mismo modo, se debe cargar con gasolina, ya que esta tampoco está incluida en el estado de la entrega.

- Para evitar un arranque no deseado del cortacésped, este último está provisto de una palanca de freno del motor (fig. 1, pos. 3), que se debe accionar antes de arrancar el cortacésped. Al soltar la palanca de freno del motor, esta debe regresar a la posición inicial y el motor se apaga de forma automática.
- Tire del palanca de freno del motor (3) y tire con el arranque por cable de accionamiento (17). (Fig. 14) **¡ATENCIÓN!** La cuchilla de corte también gira con la palanca de freno del motor suelta, tan pronto se tire del arranque por cable de accionamiento. Preste atención a que no se encuentre ninguna extremidad/ningún cuerpo extraño en la zona de peligro de la cuchilla de corte.
- Antes de comenzar con el corte del césped, debe realizar este paso algunas veces para estar seguro de que todo funcione correctamente.

⚠ ADVERTENCIA

Cada vez que deba realizar cualquier trabajo de ajuste y/o reparación en su cortacésped, espere a que la cuchilla ya no gire más.

Detenga el motor antes de cualquier trabajo de ajuste, mantenimiento y reparación y retire el conector de bujía de encendido.

Uso del engranaje:

- Palanca de freno del motor (3): Utilizar la palanca para apagar el motor. Si suelta la palanca, el motor y la cuchilla de corte se tienen de forma automática.
- Antes de cortar el césped, debe comprobar varias veces la palanca de freno del motor. Asegúrese de que el cable de accionamiento esté fácilmente accesible.

Indicación de advertencia: La cuchilla de corte gira si se arranca el motor.

Importante: Antes del arranque del motor, mueva la palanca de freno del motor varias veces para comprobar si el cable de parada también funciona correctamente.

Tenga en cuenta: El motor está diseñado para la velocidad de corte de césped, para la salida de césped en el cesto colector y para un tiempo de vida prolongado del motor.

- Revise el nivel de aceite.
- Cierre la tapa del depósito y llene el depósito de gasolina (6) hasta el punto Inferior de la boquilla de llenado del depósito, con aproximadamente 0,8 litros de gasolina. Para el llenado, utilice un embudo y un recipiente de medición. No llene en exceso el depósito. Utilice combustible fresco, limpio y sin plomo.

Por ningún motivo, mezcle aceite con gasolina. Adquiere combustible en cantidades que se pueden consumir dentro del plazo de 30 días para garantizar la frescura del combustible.

Tenga en cuenta: Utilice gasolina sin plomo normal con, como máximo, un 10% de bioetanol.

⚠ ADVERTENCIA

Utilice siempre un bidón de gasolina de seguridad. No fume durante la carga gasolina. Elimine cualquier resto de aceite o gasolina, apague el motor antes de cargar gasolina y deje que el motor se enfríe durante algunos minutos.

Arranque del motor (fig. 14)

- Asegúrese de que el cable de encendido esté conectado a la bujía de encendido.
- Colóquese detrás del cortacésped de motor. Una mano presiona la palanca de freno del motor (3) hacia el asidero, la otra mano debe estar en el arranque por cable de accionamiento.
- Arrancar el motor con el arranque por cable de accionamiento (17). Para ello, retire el asa aproximadamente 10 a 15 cm (hasta que perciba una resistencia), posteriormente, tire fuertemente.

Si el motor no arranca, tire de nuevo de la empuñadura.

- Debido a la cubierta de seguridad sobre el motor, se puede presentar una ligera formación de humo cuando el aparato se utiliza por primera vez. Esto es un procedimiento normal.

Tenga en cuenta: Arranque más fácil a temperaturas más frías mediante el accionamiento de la tecla de inyección (fig. 15, pos. 8). ¡Emplear solo con la máquina fría!

⚠ ¡Atención!

- No dejar retornar nunca el arranque por cable de accionamiento rápidamente.
- ¡Atención! En caso de clima frío, puede ser necesario repetir el procedimiento de arranque varias veces.

Apagado del motor:

- Para apagar el motor, suelte la palanca de freno del motor (3) y espere hasta que la cuchilla se detenga.
- Retire el conector de bujía de encendido de esta última (10) para evitar un arranque inadvertido del motor.
- Revise el cable de accionamiento del freno del motor antes de un nuevo arranque. Compruebe si el cable de accionamiento está montado correctamente. Se debe cambiar un cable de parada doblado dañado.

Antes del corte del césped

Indicaciones importantes:

- Vístase correctamente. Utilice calzado firme y no use sandalias o tenis.
- Revise la cuchilla de corte. Una cuchilla que está deformada o dañada de algún modo, se debe cambiar por una cuchilla original.
- Reposte el depósito de gasolina en espacios abiertos. Utilice una tolva de alimentación y un recipiente de medición. Limpie la gasolina derramada.
- Lea y preste atención a las instrucciones de servicio y a las indicaciones referentes al motor y a los equipos complementarios. Asimismo, tenga a la mano las instrucciones para otros usuarios del equipo.
- Los gases de escape son peligrosos. Arranque el motor solo en espacios abiertos.
- Asegúrese de que todos los dispositivos de seguridad estén disponibles y que también funcionen correctamente.
- El equipo solo debe ser manejado por una persona que, a su vez, es apta para ello.
- El corte del césped húmedo puede ser peligroso. En lo posible corte el césped en seco.
- Indique a otras personas y a los niños que se mantengan alejados del cortacésped.

- Nunca corte el césped en condiciones de baja visibilidad.
- Levante los objetos sueltos en el entorno antes del corte del suelo.

Indicaciones para el corte correcto del césped

⚠ ¡Atención! Nunca abra la tapa de salida cuando se vacía el dispositivo de atrape y el motor aún está en marcha. La cuchilla circulante puede ocasionar lesiones.

Coloque la tapa de salida y el cesto colector de césped siempre de forma cuidadosa. Durante la retirada, desconecte previamente el motor.

Se debe mantener permanentemente la distancia de seguridad indicada por el larguero guía entre la carcasa de la cuchilla y el usuario. Se debe tener especial cuidado durante el corte del césped y las modificaciones en el sentido de marcha en declives y pendientes.

Preste atención a un estado seguro, utilice calzado con suela rugosa y antideslizante, y porte pantalones largos. Corte el césped siempre de forma transversal hacia la pendiente.

Por razones de seguridad, las pendientes con inclinaciones por encima de 15 grados, no se deben desbrozar con el cortacésped.

Tenga especial precaución durante los movimientos de retorno y al tirar del cortacésped. ¡Peligro de tropiezo!

Cortar el césped

Cortar solamente con una cuchilla afilada y en óptimas condiciones para que el tallo de césped no se desfleque y el césped no se vuelva amarillo.

Para lograr un aspecto de corte limpio, en lo posible, conduzca el cortacésped en trayectos rectos. Para ello, estos trayectos se deben sobreponer algunos centímetros de modo que no queden franjas.

Mantenga limpio el lado inferior de la carcasa del cortacésped y retire obligatoriamente los depósitos de césped. Los depósitos dificultan el procedimiento de arranque, afectan la calidad del corte y la salida del césped. En las pendientes, el trayecto de corte se debe colocar de forma transversal hacia la pendiente. Se puede evitar un deslizamiento del cortacésped mediante la posición oblicua. Seleccione la captura de corte, según la longitud real del césped. Realice varias pasadas, de modo quede una pasada se recorte un máximo de 4 cm de césped.

Apague el motor antes de que se realice cualquier control de la cuchilla. Considere que la cuchilla aún continúa girando unos segundos tras el apagado del motor. No intente detener la cuchilla.

Comprueba regularmente que la cuchilla esté correctamente asegurada, en buen estado y bien afilada. Afílela corre paralela si este no es el caso. En caso de que la cuchilla que se encuentre el movimiento golpee un objeto, detener el cortacésped y esperar hasta que la cuchilla se detenga por completo. A continuación, revise el estado de la cuchilla y el de su soporte.

La cuchilla se debe cambiar en caso de que esté dañada.

Indicaciones para cortar el césped:

- Preste atención a los objetos sólidos. El cortacésped se puede dañar o podrían ocurrir lesiones.
- Un motor, un tubo de escape o un accionamiento calientes pueden ocasionar quemaduras. Por lo tanto, no los toque.
- Proceda cuidadosamente las pendientes o en terrenos escarpados.
- Nunca corte el césped en condiciones insuficientes de visibilidad.
- Revise el cortacésped, la cuchilla y otras piezas, si los ha conducido hacia un cuerpo extraño o si el aparato vibra más de lo habitual.
- No realice modificaciones de ajuste o reparaciones sin apagar previamente el motor. Retire la clavija del cable de encendido.
- Sobre o en las proximidades de una calle, preste atención al tráfico ciudadano. Mantenga la salida del césped lejos de la calle.
- Evite los puntos en los que las ruedas no agarren o el corte del césped sea inseguro. Antes de realizar un movimiento de retorno, asegúrese de que no haya ningún niño pequeño detrás de usted.
- Si el césped está espeso y alto, ajuste el nivel de corte más alto y desbroce más lentamente. Antes de retirar el césped o cualquier otra obstrucción, apague el motor y suelte el cable de encendido.
- Nunca retire piezas que se utilicen para la seguridad.
- Nunca cargue gasolina si el motor está todavía caliente o en marcha.

Vaciado del cesto colector de césped

El cesto colector (16) dispone de un indicador del nivel de llenado (fig. 16). Este se abre mediante la corriente de aire que produce el cortacésped durante el funcionamiento. Si se cierra la tapa (fig. 16) durante el corte del césped, el cesto colector (16) está lleno y debe vaciarse. Para un funcionamiento impecable del indicador del nivel de llenado, los orificios debajo de la tapa deben estar siempre limpios y permeables. Tan pronto como queden restos de césped durante el corte o la tapa ya no se abre, el cesto colector se debe vaciar.

⚠ ADVERTENCIA

Antes del retiro del cesto colector, apagar el motor y esperar al estado de parada de la herramienta de corte.

Para retirar el cesto colector (16) con una mano, levante la trampilla de descarga (15), con la otra mano, retire el cesto colector (16) con el asa de transporte (fig. 16). De acuerdo con el reglamento de seguridad, la tapa de salida (15) se cierra al suspender el cesto colector y tapa el orificio de salida trasero.

En caso de ahí queden suspendidos restos de hierba, con el propósito de facilitar el arranque del motor, retire el cortacésped aproximadamente 1 m. No quite manualmente ni con los pies los restos del material de corte en la carcasa del cortacésped, sino con los medios auxiliares apropiados, p. ej., cepillos o escobas de mano.

Para garantizar una recogida adecuada, el interior del cesto colector (16) y, en particular, de la rejilla de ventilación se debe limpiar después del uso.

Colgar el cesto colector (16) solamente con el motor desconectado y la herramienta de corte detenida.

Levantar la tapa de salida (15) con una mano y con la otra, sostener el cesto colector (16) en el asidero. (Fig. 9)

Tras el corte del césped

- Permita siempre que el motor se enfríe primero, antes de almacenar el cortacésped en un cuarto cerrado. Retire el césped, las hojas, la suciedad del aceite antes del almacenamiento. No almacene ningún otro objeto sobre el cortacésped.
- Antes de un nuevo uso, revise todos los tornillos y las tuercas. Se deben apretar los tornillos sueltos.
- Vacíe el cesto colector de césped (16) antes de un nuevo uso.
- Afloje el conector de bujía de encendido para evitar un uso indebido.
- Preste atención para que el cortacésped no se almacene junto a una fuente de peligro. Escape de gas puede ocasionar explosiones.
- Solo se deben utilizar avisos originales o aquellas piezas autorizadas por el fabricante para las reparaciones (véase la dirección del certificado de garantía).
- En caso de no utilizar el cortacésped durante un tiempo prolongado, vacíe el depósito de gasolina con una bomba de aspiración de gasolina.
- Ponga aceite y realice el mantenimiento del aparato.

9. Mantenimiento y limpieza

- Es necesaria una conservación regular y cuidadosa a fin de garantizar el nivel de seguridad sin modificar el rendimiento del aparato.

- Cuide que todas las tuercas, pernos y tornillos estén bien apretados y que el aparato se encuentre en un estado seguro de trabajo.
- Revise regularmente el desgaste del dispositivo colector de césped y la pérdida de la funcionalidad. Limpie este colector de césped regularmente con agua y déjelo secar bien.
- Por razones de seguridad, reemplace las piezas desgastadas o dañadas.
- En caso de un almacenamiento o mantenimiento prolongado, vacíe el depósito de combustible. Esto se debe realizar en espacios abiertos con una bomba de aspiración de gasolina (que se puede adquirir en los mercados de materiales de construcción).

⚠ **ADVERTENCIA**

Nunca trabaje en las piezas conductoras de corriente de la unidad encendido con el motor en marcha ni las toque. Retire el conector de bujía de encendido de esta última, antes de todos los trabajos de mantenimiento y cuidado. No realice nunca ningún trabajo en el aparato en marcha. Los trabajos que no se describen en este manual de instrucciones solo se deben realizar en un taller especializado autorizado. Preste atención al movimiento hacia usted de los grupos de cuchillas.

Limpieza

Después de cada uso, el cortacésped se debe limpiar a fondo. Particularmente, el lado inferior y el alojamiento de la cuchilla.

⚠ **¡Atención!**

Por razones de seguridad, desconecte el cable de la bujía de encendido antes de efectuar la limpieza. Lo mejor es inclinar la segadora hacia atrás. La bujía de encendido debe apuntar hacia arriba para evitar que el aceite del motor llegue hasta el conducto de admisión o se derrame.

Alternativamente, puede inclinar el aparato hacia un lado, pero asegúrese de que el filtro de aire quede en la parte superior.

Nota: Antes de inclinar el cortacésped, vacíe completamente el depósito de combustible con una bomba de aspiración de gasolina.

El cortacésped no se debe inclinar más de 90 grados. Lo más fácil es retirar la suciedad y el césped directamente después de desbrozar.

Los restos de césped secos y la suciedad pueden ocasionar una alteración en el corte del césped. Revise si el canal de salida de césped está libre de restos de césped y, en caso necesario, retírelos.

Nunca limpie el cortacésped con un chorro de agua o con un limpiador de alta presión. El motor debe permanecer seco.

Se prohíbe el uso de agentes limpiadores agresivos como limpiadores fríos o gasolina de lavado.

Ejes de ruedas y bujes

- Se deben limpiar una vez por estación y engrasarse ligeramente.

Cuchilla

Por razones de seguridad, sólo permita que un taller autorizado afile, equilibre y monte sus cuchillas. Para lograr un resultado del trabajo óptimo, se recomienda revisar la cuchilla una vez al año.

Cuchilla: Número de artículo: 7911200630

Cambio de la cuchilla (fig. 17)

Durante el cambio de la cuchilla de corte, solo se deben utilizar piezas de repuesto originales.

Utilice guantes durante el cambio de la cuchilla para evitar lesiones cortantes.

Nunca monte ninguna otra cuchilla.

- Vacíe el depósito de gasolina antes de retirar la hoja.
- Nunca retire el tornillo para reemplazar la hoja.
- Ajuste todo de nuevo como en la fig. 17. Apriete el tornillo de forma correcta. La fuerza de torsión del apriete es de 45 Nm. Reemplace también el tornillo de la hoja cuando reemplace esta última.

Cuchillas dañadas

Si pese a todos los cuidados, la cuchilla entra en contacto con un obstáculo, apague de inmediato el motor y retire el conector de bujía de encendido.

Inclinar el cortacésped lateralmente y revisar la cuchilla en busca de daños. Se debe cambiar la cuchilla dañada o deformada.

Nunca enderece una cuchilla deformada. No trabajar nunca con una cuchilla deformada o muy desgastada, esto ocasiona vibraciones y puede traer como consecuencia otros daños en el cortacésped.

⚠ **¡Atención!** Existe riesgo de lesión durante el trabajo con una cuchilla dañada.

Reafilado de la cuchilla

Las secciones de la cuchilla se pueden reafilar con una lima. Para evitar un descentrado, el afilado solo se debe realizar en un taller especializado autorizado.

Control del nivel de aceite

⚠ **¡Atención!** Nunca ponga en marcha el motor sin o con muy poco aceite. Esto puede ocasionar graves daños al motor. Utilizar únicamente aceite de motor SAE 30/10W30.

Control del nivel de aceite (fig. 18):

- Coloque el cortacésped sobre una superficie nivelada y recta.
- Destornillar la varilla del nivel de aceite (12) girando a la izquierda y limpie la varilla de medición. Introducir de nuevo la varilla de medición hasta el tope en la boquilla de llenado, sin atornillar.

- Retire la varilla medidora y lea el nivel de aceite en posición horizontal. El nivel de aceite se debe encontrar entre el máximo y el mínimo de la varilla medidora del nivel de aceite (12).

Cambio de aceite

- El cambio de aceite del motor deberá realizarse anualmente antes del comienzo de la estación con el motor a la temperatura de funcionamiento y con el motor desconectado.
- Utilizar únicamente aceite de motor (SAE 30/10W30).
- Vacíe el depósito de gasolina (con una bomba de aspiración de gasolina).
- Coloque una bandeja colectora de aceite plana (volumen mín. 1 litro) delante del cortacésped.
- Desatornille la varilla medidora de nivel de aceite e incline la segadora hasta que todo el aceite se haya drenado en la bandeja colectora.
- A continuación, llene el aceite de motor nuevo hasta la marca superior de la varilla de nivel de aceite (aprox. 0,4 l), no llene en exceso el dispositivo.
- ¡Atención! No enrosque la varilla de nivel de aceite para la comprobación del nivel de aceite, sino que la inserte solamente hasta la rosca.

El aceite usado debe eliminarse según las disposiciones vigentes.

Mantenimiento del filtro de aire (fig. 20)

Los filtros de aire contaminados reducen la potencia del motor debido a una menor alimentación de aire hacia el carburador. Por lo tanto, es indispensable realizar verificaciones regulares.

El filtro de aire se debe realizar cada 25 horas de servicio y, en caso necesario, se debe limpiar. En caso de aire con demasiado polvo, el filtro de aire se debe realizar más a menudo.

Retire tanto la cubierta del filtro de aire como el filtro de esponja. Reemplace el filtro de aire para evitar la caída de objetos en la entrada de aire (fig. 20).

¡Atención! Nunca limpie los filtros de aire con gasolina o con disolventes inflamables. Nunca limpie los filtros de aire con aire comprimido o golpeándolos.

Mantenimiento de la bujía de encendido (fig. 21)

Revise la bujía de encendido sólo después de las primeras 10 horas de servicio en busca de suciedad y, en caso necesario, límpiela con un cepillo de alambre de cobre. Posteriormente, se le debe dar mantenimiento a la bujía de encendido cada 50 horas de servicio.

No retire el conector de bujía de encendido mediante un movimiento giratorio. Retire la bujía de encendido (10) con una llave para bujías encendido.

Ajuste la separación a 0,75 mm (0,030") mediante el uso de una galga de espesores. Coloque de nuevo la bujía de encendido (10) presta atención a no apretarla demasiado.

Reparación

Tras la reparación o el mantenimiento, asegúrese de que todas las piezas de seguridad técnica estén colocadas y se encuentran en estado óptimo. Las piezas que conllevan peligros de lesión deben estar inaccesibles a otras personas y a los niños.

¡Atención! Según la ley de responsabilidad de los productos, no se asume ninguna responsabilidad por daños ocasionados por reparaciones no profesionales o por no utilizar piezas de repuesto originales.

Asigne a un servicio a clientes o a un profesional autorizado. Esto también es válido para las piezas de accesorios.

Tiempos de funcionamiento

Preste atención a las disposiciones legales para la regulación de los tiempos de funcionamiento de los cortacéspedes, que pueden variar de manera local.

Indicación importante si es necesaria una reparación:

En caso de devolución del aparato para su reparación, tenga en cuenta que, por razones de seguridad, este debe enviarse al taller de servicio técnico sin aceite ni gasolina.

Pedido de piezas de repuesto

Al efectuar el pedido de piezas de repuesto, deben incluirse las siguientes indicaciones:

- Tipo de aparato
- Número de artículo del aparato

Información sobre el servicio técnico

Hay que tener en cuenta que los siguientes componentes de este producto están sometidos a desgaste natural o por el uso o que se requieren los siguientes materiales de consumo.

Piezas de desgaste*: Bujía de encendido, filtro de aire, filtro de gasolina, cuchilla, correa trapezoidal

* ¡No se incluyen obligatoriamente en el volumen de suministro!

Encontrará las piezas de repuesto y los accesorios en nuestro centro de servicio. Para ello, escanee el código QR que aparece en la portada.

10. Almacenamiento

- No conserve por ningún motivo el cortacésped con gasolina en el depósito dentro de un edificio, en el que posiblemente los vapores de la gasolina puedan entrar en contacto con llamas abiertas o chispas.
- Permita que el motor se enfríe antes de colocar el cortacésped en espacios cerrados.

- Para evitar el peligro de incendio, mantenga el motor, el tubo de escape y la zona del depósito de combustible libres de césped, hojas y de grasa derramada.

Preparación para el almacenamiento del cortacésped

Indicación de advertencia: No deje la gasolina en espacios cerrados, en las proximidades del fuego o si va a fumar. Los vapores de gas pueden ocasionar explosiones o fuego.

- Limpie la máquina y sométala a un mantenimiento antes del almacenamiento.
- Vacíe el depósito de gasolina con una bomba de aspiración de gasolina.
- Arranque el motor y déjelo en marcha hasta que el motor se consuma el resto de la gasolina.
- Realice un cambio de aceite al concluir cada temporada. Para ello, retire el aceite usado del motor caliente y llénelo con aceite nuevo.
- Retire la bujía de encendido del cabezal de la culata.
- Llène con una aceitera el cilindro con aproximadamente 20 ml de aceite.
- Tire lentamente del asa del arrancador de modo que el aceite proteja el interior del cilindro.
- Atornillar de nuevo la bujía de encendido.
- Limpie las aletas del radiador del cilindro y la carcasa.
- Limpie el aparato completo para proteger la pintura.
- Mantenga el equipo en un espacio en un lugar con buena ventilación.

Preparación del cortacésped para el transporte (fig. 22)

- Vacíe el depósito de gasolina con una bomba de aspiración de gasolina.
- Deje el motor en marcha hasta que se consuma el resto de la gasolina.
- Vacíe el aceite del motor caliente.
- Retire el conector de bujía de encendido.
- Limpie las aletas del radiador del cilindro y la carcasa.
- Cuelgue el arranque por cable de accionamiento (17) en el gancho. Afloje la palanca de sujeción rápida (5) y pliegue el estribo de empuje superior hacia abajo. Preste atención a que durante el pliegue no se doblen los cables de accionamiento.
- Con unas capas de cartón corrugado entre los estribos de empuje superior e inferior, y el motor a fin de evitar la fricción.

11. Eliminación y reciclaje

Notas sobre el embalaje



Los materiales de embalaje son reciclables. Deseche los embalajes de forma respetuosa con el medio ambiente.

En su ayuntamiento o administración municipal podrá obtener información sobre las distintas opciones de eliminación de un aparato fuera de uso.

Combustibles y aceites

- Antes de desechar el aparato, se deben vaciar el depósito de combustible y el depósito de aceite del motor.
- ¡El combustible y el aceite de motor no deben tirarse a la basura ni a los desagües domésticos, sino que deben recogerse y eliminarse por separado!
- Los depósitos de aceite y combustible vacíos deben desecharse de forma respetuosa con el medio ambiente.

12. Solución de averías

Localización de fallos

La tabla muestra los posibles fallos, su posible causa y las posibilidades de subsanación. Si pese a ello no puede eliminar el problema, consulte a un especialista.

⚠ ¡PRECAUCIÓN!

Desconecte primero el motor y retire el cable de encendido antes de realizar inspecciones o ajustes.

⚠ ¡PRECAUCIÓN!

Si tras un ajuste o reparación del motor han transcurrido algunos minutos, piense que el tubo de escape y otras piezas están calientes. Por lo tanto, no las toque para evitar quemaduras.

Indicación importante si es necesaria una reparación:

En caso de devolución del aparato para su reparación, tenga en cuenta que, por razones de seguridad, este debe enviarse al taller de servicio técnico sin aceite ni gasolina.

Avería	Posible causa	Solución
Marcha inestable, alta vibración del equipo	<ul style="list-style-type: none"> - Tornillos sueltos - Fijación de la cuchilla suelta - Cuchilla descentrada 	<ul style="list-style-type: none"> - Revise los tornillos - Revise la fijación de la cuchilla - Reemplace la cuchilla
El motor no arranca	<ul style="list-style-type: none"> - La palanca de freno del motor no está presionada - Palanca de aceleración en posición incorrecta - La bujía de encendido está defectuosa - Depósito de combustible vacío - Combustible contaminado - En torno frío - Motor averiado 	<ul style="list-style-type: none"> - Presione la palanca de freno del motor - Revise el ajuste - Reemplace la bujía de encendido - Llene con combustible - Vaciar el depósito de gasolina y llenado con combustible limpio - Presionar la tecla de inyección - Contactar con un servicio de postventa autorizado
El motor marcha de forma inestable	<ul style="list-style-type: none"> - Filtro de aire contaminado - Bujía de encendido sucia 	<ul style="list-style-type: none"> - Limpiar el filtro de aire - Limpiar la bujía de encendido
El césped se torna amarillo y el corte es irregular	<ul style="list-style-type: none"> - La cuchilla está desafilada - Altura de corte muy baja 	<ul style="list-style-type: none"> - Afile la cuchilla - Ajuste la altura correcta
La salida de césped no está limpia	<ul style="list-style-type: none"> - Altura de corte demasiado baja - Cuchilla desgastada - Cesto colector obstruido 	<ul style="list-style-type: none"> - Ajuste la altura - Cambie la cuchilla - Vacíe el cesto colector o destape la obstrucción

Vysvětlení symbolů na přístroji

	Před použitím se řiďte všemi bezpečnostními pokyny!
	Před uvedením do provozu si přečtěte celý návod k obsluze a dbejte na to, abyste mu porozuměli.
	Nesekejte na svahu přímo nahoru nebo dolů.
	Odstraňte před spuštěním sekačky na trávu malé předměty v okolí, které by mohly být rozmetány do okolí.
	Ohrožení vymrštěvanými předměty za chodu motoru.
	Zajistěte, aby jiné osoby dodržovaly dostatečnou bezpečnou vzdálenost.
	Vytáhněte konektor zapalovací svíčky, než začnete s údržbou.
	Nezasahujte rukama a nohama do prostoru rotujících nožů.
	Důležité. Výfukové plyny jsou jedovaté, proto motor nenechávejte běžet v nevětraných prostorách.
	Pozor - horké povrchy - nebezpečí popálení!
	Používejte ochranu sluchu a očí!
	POZOR! Provozní látky jsou hořlavé a výbušné – nebezpečí popálení. Netankujte, je-li motor horký nebo když běží.
	Objem nádrže
	Motorový olej
	Délka nožů. Max. šířka sečení
	Zaručená hladina akustického výkonu
	Výrobek odpovídá platným evropským směrnicím.
	Tlačítko sytiče pro studený start
	Zkontrolujte stav oleje
	STOP - brzdová páčka motoru

Obsah:	Strana:
1. Úvod	91
2. Popis zařízení	91
3. Rozsah dodávky	91
4. Použití v souladu s určením	92
5. Bezpečnostní pokyny	92
6. Technické údaje	94
7. Před uvedením do provozu	95
8. Obsluha	95
9. Údržba a čištění	98
10. Skladování	99
11. Likvidace a recyklace	100
12. Odstraňování poruch	101
13. Prohlášení o shodě	206

1. Úvod

Výrobce:

Scheppach GmbH
Günzburger Straße 69
D-89335 Ichenhausen

Vážený zákazníku,

přejeme vám mnoho radosti a úspěchu při práci s novým přístrojem.

Upozornění:

Výrobce tohoto zařízení neručí podle platného zákona o odpovědnosti za vady výrobku za škody, které vzniknou na tomto přístroji nebo jeho prostřednictvím v případě:

- neodborné manipulace,
- Nedodržování návodu k obsluze,
- oprav prostřednictvím třetích osob, neautorizovaných odborníků,
- montáže a výměny neoriginálních náhradních dílů,
- použití, které není v souladu s určením.

Mějte na paměti:

- 1 Před montáží a zprovozněním si přečtěte celý text návodu k obsluze.
- 2 Tento návod k obsluze vám má usnadnit seznámení se zařízením a jeho používání v souladu s určením.
- 3 Návod k obsluze obsahuje důležité pokyny, jak se zařízením pracovat bezpečně, odborně a ekonomicky, abyste se vyhnuli rizikům, ušetřili náklady za opravy, omezili dobu nečinnosti a zvýšili spolehlivost a životnost zařízení.
- 4 Kromě bezpečnostních ustanovení tohoto návodu k obsluze musíte bezpodmínečně dodržovat předpisy své země, které platí pro provoz zařízení.
- 5 Uchovávejte návod k obsluze u zařízení v plastovém obalu, který jej bude chránit před znečištěním a vlhkostí. Před započítím práce si jej musí každý pracovník obsluhy přečíst a pečlivě jej dodržovat. S přístrojem smějí pracovat jen osoby, které jsou poučeny o jeho použití a informovány o nebezpečích, která jsou s ním spojena. Dodržujte minimální požadovaný věk obsluhy.
- 6 Vedle bezpečnostních pokynů, které jsou obsaženy v návodu k obsluze, a zvláštních předpisů vaší země je při provozu konstrukčně stejných přístrojů zapotřebí dodržovat všeobecně uznávaná technická pravidla.
- 7 Nepřebíráme žádnou záruku za nehody nebo škody způsobené nedodržováním tohoto návodu a bezpečnostních pokynů.

2. Popis zařízení

Obr. 1 (1 - 18)

1. Rukojeť
2. -
3. Brzdová páčka motoru
4. Horní posuvné madlo
5. Plastová čtyřkřídlá matice
6. Benzinová nádrž
7. Vzduchový filtr
8. Tlačítko sytiče
9. Oběžné kolo
10. Zapalovací svíčka
11. Výfuk
12. Olejová měrka
13. Hnací kolo
14. Nastavení výšky kola
15. Klapka vyhazovacího otvoru
16. Záchytný koš
17. Lankový startér
18. Kabelové svorky

- a. 2 x šroub s půlkulatou hlavou
- b. 2 x příložka
- c. 1 x provozní pokyn
- d. 2 x šroub
- e. 1 x hák pro lankový startér

3. Rozsah dodávky

Obr. 1 (a - e)

- Otevřete obal a opatrně z něj vyjměte zařízení.
- Odstraňte balicí materiál a obalové a přepravní pojistky (pokud je jimi výrobek opatřen).
- Zkontrolujte, zda je rozsah dodávky úplný.
- Zkontrolujte přístroj a díly příslušenství, zda se při přepravě nepoškodily. V případě reklamaci je třeba okamžitě uvědomit dodavatele. Pozdější reklamacie nebudou uznány.
- Uchovejte obal dle možností až do uplynutí záruční doby.
- Seznamte se před použitím s přístrojem podle návodu k obsluze.
- Používejte u příslušenství a opotřebitelných a náhradních dílů pouze originální díly. Náhradní díly obdržíte u specializovaného prodejce.
- Uveďte při objednávání naše čísla výrobku a rovněž typ a rok výroby přístroje.

⚠ Pozor!

Přístroj a obalový materiál nejsou hračka! S plastovými sáčky, fóliemi a drobným díly si nesmějí hrát děti!

⚠ NEBEZPEČÍ

Hrozí nebezpečí spolknutí těchto věcí a udušení!

4. Použití v souladu s určením

Stroj odpovídá platné ES směrnici o strojních zařízeních.

Před zahájením práce musí být na stroji namontována veškerá ochranná a bezpečnostní zařízení.

- Obsluhující osoba je v pracovní oblasti odpovědná vůči třetím osobám.
- Stroj je koncipován k obsluze jednou osobou.
- Dbejte všech pokynů ohledně bezpečnosti a rizik u stroje.
- Všechny pokyny ohledně bezpečnosti a rizik u stroje udržujte v kompletním a čitelném stavu.
- Stroj používejte pouze v technicky bezvadném stavu, v souladu s jeho určením, odpovědně a s vědomím všech nebezpečí, a dodržujte návod k obsluze!
- Ihned odstraňte zejména poruchy (nebo je nechte opravit), které mohou ohrozit bezpečnost!
- Je nutné dodržovat veškeré předpisy výrobce týkající se bezpečnosti, práce a údržby stroje, a také rozměry uvedené v technických údajích.
- Je nutné dodržovat příslušné předpisy úrazové prevence a ostatní všeobecně uznávaná bezpečnostně technická pravidla.
- Stroj směřjí používat, udržovat nebo opravovat jen osoby, které jsou s ním obeznámeny a jsou informovány o nebezpečí. Svévolné změny stroje vylučují ručení výrobce za škody, které takto vzniknou.
- Stroj smí být používán jen s originálním příslušenstvím a originálními nástroji výrobce.
- Jakékoli použití, které toto nařízení překračuje, je považováno za použití v rozporu s určením. Za takto vzniklé škody výrobce neručí. Riziko nese výhradně uživatel.
- Příklad se nesmí používat pro komerční, řemeslné a průmyslové účely.
- Pokud si nejste jisti, zda jsou pracovní podmínky bezpečné či nikoliv, se strojem nepracujte.
- Benzínová sekačka na trávu je vhodná pro soukromé používání v domácích zahradách a hobby zahradách. Za sekačky na trávu v soukromých zahradách a hobby zahradách se považují takové, jejichž roční provoz zpravidla nepřekračuje 50 hodin a které se převážně používají k péči o trávu a travnaté plochy, ale ne na veřejných zařízeních, v parcích, na sportovištích, v zemědělství a lesnictví.

Pozor! Kvůli tělesnému ohrožení uživatele se sekačka na trávu nesmí používat k následujícím pracím: k zastřihávání keřů, řádkování sena a osekávání klestí, k řezání a drobení pružných porostů nebo sekání porostů na střeších nebo balkonech a k čištění (odsávání) stezek, nebo jako štěpkovač na drobení nařezaného dříví ze stromů a klestí.

Dále se tato sekačka na trávu nesmí používat jako motorová motyka k zarovnáání nerovností terénu jako např. krtinců.

- Z bezpečnostních důvodů se sekačka na trávu nesmí používat jako hnací agregát pro jiné pracovní nástroje a nástrojové mechanismy jakéhokoliv druhu.

⚠ VAROVÁNÍ

Před uvedením přístroje do provozu si za účelem vlastní bezpečnosti důkladně přečtěte tuto příručku a všeobecné bezpečnostní pokyny. Pokud přístroj přenecháte třetím osobám, přiložte k němu vždy tento návod k použití.

5. Bezpečnostní pokyny

Místa, která se týkají bezpečnosti, jsme v tomto návodu k obsluze označili touto značkou: ⚠

Kromě toho obsahuje návod k obsluze jiné důležité texty, které jsou označené slovem „POZOR!“.

⚠ NEBEZPEČÍ

V případě nedodržení tohoto pokynu hrozí maximální ohrožení života, respektive nebezpečí smrtelných poranění.

⚠ VAROVÁNÍ

V případě nedodržení tohoto pokynu hrozí ohrožení života, respektive nebezpečí těžkých poranění.

⚠ OPATRNĚ

V případě nedodržení tohoto pokynu hrozí nebezpečí lehkého až středního poranění.

⚠ UPOZORNĚNÍ

V případě nedodržení tohoto pokynu hrozí nebezpečí poškození přístroje nebo jiných věcných hodnot.

⚠ Pozor!

Při použití přístroje je nutné dodržovat jednotlivá bezpečnostní opatření, aby se zabránilo zraněním a škodám. Pročtěte si proto pečlivě tento návod k obsluze / bezpečnostní pokyny. Návod k použití dobře uschovejte, abyste měli tyto informace vždy k dispozici. Pokud byste přístroj předali jiné osobě, přiložte k němu prosím i tento návod k obsluze / bezpečnostní pokyny. Nepřebíráme žádnou záruku za nehody nebo škody způsobené nedodržením tohoto návodu a bezpečnostních pokynů.

Kdo nesmí přístroj používat:

- Děti a jiné osoby, které neznají návod k použití (místní předpisy mohou stanovit minimální věk uživatele).

- osoby pod vlivem alkoholu, drog a léků, osoby unavené a nemocné.

Bezpečnostní pokyny pro ručně ovládanou sekačku na trávu

Upozornění

- Pozorně si přečtěte návod k použití. Seznamte se s nastavením a správným používáním stroje.
- Nikdy nedovolte dětem nebo jiným osobám, které nejsou obeznámeny s návodem k použití, aby používaly sekačku na trávu. Místní předpisy mohou stanovit minimální věk uživatele.
- Nesekejte nikdy, pokud jsou v blízkosti jiné osoby (zvláště děti) nebo zvířata. Mějte na paměti, že za úrazy nebo rizika, které postihnou ostatní osoby nebo jejich majetek, je odpovědná obsluha přístroje nebo jeho uživatel.
- Pokud byste přístroj předali jiné osobě, přiložte k němu prosím i tento návod k obsluze.
- Během sečení musíte vždy nosit pevnou obuv a dlouhé kalhoty. Nesečte naboso nebo v lehkých sandálech.
- Zkontrolujte terén, na kterém bude stroj používán, a odstraňte všechny předměty, které mohou být zachyceny a vymrštnuty, jako jsou kameny, hračky, klacky a dráty atd.

⚠ VAROVÁNÍ

Benzín je vysoce hořlavý:

- Uchovávejte benzín jen v k tomu určených nádobách.
- Provádějte čerpání jen ve venkovním prostředí a během plnění nekuřte.
- Benzín je nutné naplnit před spuštěním motoru. Během chodu motoru nebo při horké sekačce se nesmí otvírat uzávěr nádrže nebo doplňovat benzín.
- Pokud benzín přeteče, je zakázáno zkoušet nastartovat motor. Namísto toho musí být stroj odstraněn z plochy, znečištěné benzinem. Je nutné se vyvarovat jakéhokoliv pokusu o nastartování, než se benzínové výpary odpaří.
- Z bezpečnostních důvodů musí být při poškození vyměněna benzinová nádrž a další uzávěry nádrže.
- Nikdy benzín neuchovávejte v blízkosti zdroje jiskření. Používejte vždy certifikovaný kanistr. Nenechávejte benzín v dosahu dětí.
- Vyměňte vadné tlumiče hluku.
- Před použitím je vždy nutné vizuálně zkontrolovat, zda nejsou opotřebené nebo poškozené řezací nástroje, upevňovací čepy a celá sekací jednotka. Aby se zabránilo nevyváženosti, smí být opotřebené nebo poškozené sekací nástroje a upevňovací čepy vyměněny jen v celých sadách.
- U přístrojů s několika noži dbejte, aby se při otáčení jednoho nože začaly otáčet i další nože.

Manipulace

- Nenechávejte běžet spalovací motor v uzavřených prostorech, kde se může shromažďovat nebezpečný oxid uhelnatý.
- Pracujte jen za denního světla nebo v kvalitním umělém světle. Pokud možno se vyhněte používání přístroje na mokré trávě.
- Používání sekačky na trávu za bouřku je zakázáno - nebezpečí zásahu bleskem!
- Vždy dbejte na dobrý postoj na svahu.
- Strojem popojíždějte jen rychlostí chůze.
- U strojů na kolech platí: Na svahu sekejte kolmo k němu, nikdy ne nahoru nebo dolů.
- Buďte mimořádně opatrní, když měníte směr jízdy na svahu.
- Nikdy neprovádějte sečení na příliš prudkých svazích. Buďte mimořádně opatrní, když se sekačkou na trávu obracíte nebo ji přitahujete k sobě.
- Přidržíte sekací nůž, pokud sekačku na trávu naklopite, při přepravě po jiné ploše než po trávě a pokud sekačku převážíte z jedné na druhou sekací plochu.
- Nikdy nepoužívejte sekačku na trávu s poškozenými ochrannými zařízeními nebo mřížemi nebo bez namontovaných ochranných prvků, např. nárazníků nebo lapačů trávy.
- Neměňte nastavení motoru a nepřekračujte maximální otáčky motoru.
- Před nastartováním motoru uvolněte motorovou brzdu.
- Nastartuje motor opatrně podle pokynů výrobce. Dbejte na dostatečnou vzdálenost mezi nohama a řezacím nožem.
- Při nastartování nebo spuštění motoru nesmí být sekačka sklopena, pokud není při zákroku nadzvednutá. V takovém případě sekačku naklopte jen natolik, nakolik je to bezpodmínečně nutné, a zvedejte pouze stranu odvrácenou od uživatele.
- Nespouštějte motor, pokud stojíte před vyhozovacím kanálem.
- Nikdy nesahejte rukama nebo nohama na otočné díky nebo pod ně. Zdržujte se vždy mimo dosah vyhozovacího otvoru.
- Nikdy nezvedejte a nepřenašejte sekačku na trávu se spuštěným motorem.
- Vypněte motor a vytáhněte konektor zapalovací svíčky. Ujistěte se, že se všechny pohybující díly zastavily:
 - než uvolníte zablokování nebo odstraníte ucpání ve vyhozovacím kanálu.
 - než zkontrolujete sekačku na trávu, vyčistíte ji nebo provedete práce na ní.
 - pokud narazíte na cizí těleso. Vyhledejte poškozená místa na sekačce a proveďte nutné opravy, než sekačku znovu spustíte a začnete s ní pracovat. Pokud sekačka na trávu začne vibrovat neobvykle silně, je nutná okamžitá kontrola.

- Vypněte motor:
 - Pokud od sekačky na trávu odcházíte.
 - než doplníte palivo.
- Používání stroje při nadměrné rychlosti může zvýšit riziko úrazu.
- Postupujte opatrně při nastavování stroje a chraňte si prsty před uvíznutím mezi pohyblivým řezným nástrojem a nepohyblivými součástmi přístroje.
- Postupujte mimořádně opatrně při sečení na poddajné půdě, na blízko ležících haldách odpadu, v příkopech a na náspech.
- Myslete na to, že nesprávná údržba, použití nevhodných náhradních dílů, nebo odstranění či modifikace bezpečnostních zařízení mohou vést k poškození přístroje a těžkým zraněním osob, které s ním pracují.
- Používejte pouze řezné nástroje a příslušenství doporučené výrobcem. Použití jiných pracovních nástrojů nebo jiného příslušenství může pro uživatele znamenat nebezpečí poranění. Sekačku na trávu udržujte neustále v dobrém provozním stavu.
- Pravidelně kontrolujte přístroj a před každým použitím zjistěte, zda všechna jistění spuštěná a tlačítka řádně fungují.
- Mějte na paměti, že se nesmí manipulovat s bezpečnostními systémy nebo ochrannými prvky sekačky na trávu nebo je deaktivovat.
- Pamatujte na to, že uživatel nesmí kterákoli zabezpečená nastavení regulace otáček motoru ani měnit ani s nimi manipulovat.
- Uživatel musí být dostatečně vyškolený v používání, nastavování a obsluze (včetně zakázaných činností).
- Je zapotřebí stanovit dostatečné přestávky pro snížení zatížení hlukem a vibracemi.

Zbytková nebezpečí a ochranná opatření

Zanedbání ergonomických zásad

Nedbalé používání ochranných pracovních prostředků (OPP)

Nedbalé používání nebo vynechání osobní ochranné výstroje může vést k těžkým zraněním.

- Noste předepsanou ochrannou výstroj.

Lidské chování, chybné chování

- Buďte při všech pracích zcela soustředění.

⚠ **Zbytkové nebezpečí** - Nelze nikdy vyloučit.

Ohrožení hlukem

Poškození sluchu

Delší nechráněná práce s přístrojem může vést k poškození sluchu.

- Zásadně noste ochranu sluchu.

Chování v případě nouze

Při případné nehodě zaveďte příslušně potřebná opatření první pomoci a vyžádejte si co nejrychleji kvalifikovanou lékařskou pomoc.

V případě delší práce může v důsledku vibrací v rukou dojít k poruše prokrvení rukou (syndrom bílých prstů). Syndrom bílých prstů je vaskulární onemocnění, při němž se malé krevní cévy v prstech rukou a nohou křečovitě stahují. Dotčené oblasti již nejsou dostatečně zásobovány krví, a proto vypadají velmi bledě.

Časté používání vibračních přístrojů může způsobit poškození nervů u osob s narušením krevního oběhu (např. kuřáci, diabetici).

Pokud zaznamenáte neobvyklé negativní účinky, okamžitě ukončete práci a poraďte se s lékařem. Dodržujte následující pokyny pro snížení rizik:

- Tělo a zvláště ruce udržujte v chladném počasí teplé.
- Provádějte pravidelné přestávky a pohybujte rukama, abyste podpořili krevní oběh.
- Pravidelnou údržbou a pevnými díly na přístroji zajistíte co možná nejnižší vibrace stroje.

6. Technické údaje

Typ motoru	4taktní motor / chlazený vzduchem
Zdvihový objem	131 cm ³
Pracovní otáčky	2 800 ot./min
Palivo	Normální/bezolovnatý/benzín s max. 10 % bioetanolu
Obsah nádrže / benzín	0,8 l
Motorový olej	SAE 30/10W30/10W40
Objem nádrže / olej	0,4 l
Přenastavení výšky sečení	30 - 66 mm / 3násobný
Obsah záchytného koše	17b.
Šířka řezu	40 cm
Hmotnost	16,3 kg
Výkon	2,4 kW

Technické změny vyhrazeny!

Informace k tvorbě hluku měřené podle příslušných norem:

Akustický tlak $L_{PA} = 80,7$ dB

Nepřesnost měření $K_{PA} = 3$ dB

Akustický výkon $L_{WA} = 94$ dB

Nepřesnost měření $K_{WA} = 1,79$ dB

Používejte ochranu sluchu.
Působení hluku může vést ke ztrátě sluchu.

Vibrace A_{hv} (vlevo/vpravo) = 7,218 m/s²
Nepřesnost měření K_{PA} = 1,5 m/s²

7. Před uvedením do provozu

Montáž dílů.

Při dodávce jsou některé díly demontovány. Montáž je jednoduchá, pokud dodržíte následující pokyny.

Upozornění!

Při montáži a údržbě budete potřebovat následující další nářadí, které nejsou v rozsahu dodávky:

- plochá záchytná vanička (na výměnu oleje)
- odměrná nádoba 1 litr (olej / odolná proti benzínu)
- benzínový kanistr (5 litrů postačí na cca 6 provozních hodin)
- trychtýř (vhodný pro plnicí hrdlo nádrže)
- domácí utěrky (k utření zbytků oleje nebo benzínu; likvidovat na čerpací stanici)
- sací čerpadlo na benzín (plastové provedení, k dispozici v obchodech se stavebninami)
- olejníčka s ručním čerpadlem (k dispozici v obchodech se stavebninami)
- Klíč na zapalovací svíčky
- 0,4 l motorového oleje SAE 30/10W30

⚠ POZOR!

Před uvedením do provozu výrobek bezpodmínečně kompletně smontujte!

Montáž

1. Sekačku a doplňující díly vybalte z obalu a zkontrolujte, zda jsou k dispozici všechny součásti.
2. Zasuňte dolní posuvné madlo (4a) do otvoru v sekačce na trávu a zajistěte jej 2 šrouby (d).
3. Přišroubujte na obou stranách horní posuvné madlo (4) k dolnímu posuvnému madlu (4a) vždy jedním šroubem s půlkulatou hlavou (a), 1 podložkou (b), 1 plastovou hvězdicovou maticí (5) (obr. 4-5).
4. Úchop lanového startéru (17) zavěste na háky k tomu určené, jak je zobrazeno na obr. 6.
5. Upevněte startovací lana příloženými kabelovými svorkami (18) (obr. 7) na posuvné madlo.
6. Zaklapněte záchytný koš na trávu (16) a zaklapněte do rámu plastové svorky. (Obr. 8)
7. Sečení se záchytným košem:
Klapku vyhazovacího otvoru (15) zvedněte jednou rukou a zavěste záchytný koš na trávu (16) tak, jak znázorňuje obr. 9.

Nastavení výšky sečení

⚠ Pozor! Změna nastavení výšky sečení se smí provádět pouze s vypnutým motorem a vytaženým konektorem zapalovací svíčky.

- Než začnete se sečením, zkontrolujte, zda sečné nástroje nejsou tupé a jejich upevňovací materiál není poškozen.
- Tupé a poškozené sečné nástroje případně vyměňte jako celou sadu, aby nedošlo k nevyváženosti. Při této kontrole vypněte motor a vytáhněte konektor svíčky.
- Našroubujte obě přední kola a obě zadní kola do závitu s požadovanou řeznou výškou (30-48-66 mm) (L = levotočivý závit, R = pravotočivý závit).
- Dbejte na to, aby byla čtyři kola připevněna ve stejné řezné výšce. (Obr. 13)

8. Obsluha

⚠ Pozor!

Motor je dodáván bez oleje. Před uvedením do provozu proto musíte bezpodmínečně doplnit olej. Používejte k tomu normální víceúčelový olej (SAE 30/10W30). Před každým sečením je nutné zkontrolovat množství oleje v motoru.

Musíte také doplnit benzín, protože ten také není obsažen při dodání.

- Aby se zabránilo nežádoucímu spuštění sekačky na trávu, je vybavena brzdovou páčkou motoru (obr. 1, pol. 3), kterou musíte aktivovat, než sekačku na trávu nastartujete. Při uvolnění brzdící páky motoru se tato musí vrátit do výchozí polohy, a tím se automaticky vypne motor.
- Přitáhněte brzdová páčka motoru (3) a silně zatáhněte za lankový startér (17). (obr. 14) **POZOR:** Řezací nůž se otáčí i při uvolnění brzdové páčky motoru, pokud zatáhnete za lankový startér. Dbejte, aby do nebezpečném prostoru sečného nože nezasahovaly části těla a cizí předměty.
- Než začnete se sečením, měli byste si tento postup zopakovat několikrát, abyste se ujistili, že všechno správně funguje.

⚠ VAROVÁNÍ

Pokaždé, když musíte provést jakékoliv nastavení a/nebo opravy na své sekačce na trávu, počkejte na úplné zastavení nože.

Před každým nastavením, údržbou a opravami vypněte motor a vytáhněte konektor zapalovací svíčky.

Používání pohonu:

- Brzdová páčka motoru (3): K zastavení motoru používejte páku. Jakmile páku uvolníte, automaticky se zastaví motor a sečné nože.
- Před vlastním sečením je třeba brzdovou páčku motoru několikrát zkontrolovat. Přesvědčte se, že lanko startéru se pohybuje lehce.

Výstražné upozornění: Sečný nůž rotuje, jakmile se spustí motor.

Důležité upozornění: Před spuštěním motoru několikrát přesuňte brzdovou páčku motoru pro kontrolu, zda také správně funguje lanko vypínání.

Pamatujte: Motor je dimenzován na řeznou rychlost pro trávu a vyhazování trávy do záchytného koše a dlouhou životnost motoru.

- Kontrolujte stav oleje.
- Otevřete víko nádrže a naplňte benzinovou nádrž (6) až k dolnímu bodu plnicího hrdla nádrže cca 0,8 litru benzínu. K plnění používejte trychtýř a odměrku. Nepřepĺňujte nádrž. Používejte čerstvé, čisté bezolovnaté palivo.

V žádném případě nemíchejte olej s benzinem. Pořizujte pohonné hmoty v množstvích, která mohou být spotřebována během 30 dní, aby bylo možné zaručit čerstvost pohonné hmoty.

Pamatujte: Používejte bezolovnatý normální benzin s max. 10% podílem bioetanolu.

⚠ **VAROVÁNÍ**

Používejte vždy jen bezpečný benzinový kanystr. Při plnění benzínu nekuřte. Odstraňte veškeré zbytky oleje nebo benzínu, vypněte před plněním benzínu motor a nechte motor několik minut vychladnout.

Spuštění motoru (obr. 14)

- Ujistěte se, že kabel zapalování je zapojen ke svíčke zapalování.
- Postavte se za motorovou sekačku. Jednou rukou přitlačujte brzdovou páčku motoru (3) k rukojeti, druhou rukou položte na lanový startér.
- Motor spusťte lankovým startérem (17). K tomu účelu zatáhněte rukojeť cca 10-15 cm (dokud nepocítíte odpor), poté silně přitáhněte trhnutím. Pokud nedojde ke spuštění motoru, znovu zatáhněte za držadlo.
- Kvůli ochranné vrstvě na motoru může při prvním použití přístroje dojít k vytvoření malého množství kouře. To je normální jev.

Pamatujte: Startování se při nízkých teplotách usnadní stlačením sytiče (obr. 15, poz. 8). Používejte jen se studeným motorem!

⚠ **Pozor!**

- Lankový startér nenechte proklouznout zpět.
- Pozor: Za studeného počasí může být nutné zopakovat startování několikrát.

Vypnutí motoru:

- Pro vypnutí motoru uvolněte brzdovou páčku motoru (3) a vyčkejte, až se nůž zastaví.
- Vytáhněte konektor zapalování ze zapalovací svíčky (10), aby se zabránilo neúmyslnému spuštění motoru.

- Před dalším spuštěním zkontrolujte lanko motorové brzdy. Zkontrolujte, zda je lanko správně namontováno. Nalomené nebo poškozené vypínací lanko musí být vyměněno.

Před sečením

Důležité pokyny:

- Oblečte se správně. Použijte pevnou obuv, ne sandály nebo tenisky.
- Zkontrolujte sečný nůž. Nůž, který je ohnutý nebo jakkoliv poškozený, musí být nahrazen originálním nožem.
- Naplňte benzinovou nádrž na volném prostranství. Použijte k tomu nálevku a odměrku. Setřete benzin, který přetekl.
- Přečtěte si a dodržujte návod k použití i pokyny k motorům a příslušenství. Uložte návod na místo dostupné i jiným uživatelům přístroje.
- Výfukové plyny jsou nebezpečné. Spouštějte motor jen na otevřeném prostranství.
- Ujistěte se, že všechny bezpečnostní prvky jsou k dispozici a správně fungují.
- Přístroj smí obsluhovat pouze osoba, která je k tomu vhodná.
- Sečení mokré trávy může být nebezpečné. Sekejte trávu pokud možno suchou.
- Nařídte ostatním osobám včetně dětí, aby se nepřibližovaly k sekačce.
- Nikdy nesekejte za špatné viditelnosti.
- Zvedněte ze země před sečením volně ležící předměty.

Pokyny ke správnému sečení

⚠ Pozor! Nikdy neotvírejte víko odpadu, jestliže se vyprazdňuje záchytné zařízení a motor ještě běží. Rotující nůž může způsobit úraz.

Vždy pečlivě zajistěte víko odpadu a záchytný koš na trávu. Při odchodu předem vypněte motor.

Vždy dodržujte bezpečnou vzdálenost stanovenou řidítka mezi krytem nože a uživatelem. Při sečení a změnách směru jízdy na svazích a stráních je třeba mimořádná opatrnost.

Dbejte na bezpečný postoj, noste obuv s neklouzavými drsnými podrážkami a dlouhé kalhoty. Sekejte vždy kolmo ke svahu.

Z bezpečnostních důvodů se nesmí se sekačkou pracovat na svazích se sklonem přesahujícím 15 stupňů. Postupujte zvláště opatrně při couvání a tažení sekačky na trávu. Nebezpečí klopýtnutí!

Sečení

Sečení provádějte pouze s ostrými bezvadnými noži, aby nedošlo k roztřepení stébel trávy a žloutnutí trávníku.

K dosažení čistého řezu jezděte se sekačkou na trávu pokud možno v rovných pruzích. Přitom musí mít sečené pruhy několik centimetrů přesah, aby nezůstaly stát žádné pruhy.

Spodní stranu krytu sekačky udržujte v čistém stavu a bezpodmínečně odstraňujte zachycenou trávu. Zbytky zachycené trávy komplikují startování, zhoršují kvalitu sečení a vyhazování trávy. Na svazích musíte dráhu sečení vést kolmo ke svahu. Sklouznutí sekačky na trávu lze zabránit šikmou polohou směrem nahoru. Zvolte výšku sečení podle skutečné výšky trávníku. Sečení provádějte několika průjezdy tak, aby se na jeden průjezd zkrátil trávník maximálně o 4 cm.

Před provedením jakékoliv kontroly nože musíte vypnout motor. Nezapomeňte, že se nůž točí po vypnutí motoru ještě několik sekund. Nikdy se nepokoušejte nůž zastavit.

Pravidelně kontrolujte, zda je nůž správně upevněný, v dobrém stavu a dobře nabroušený. Nabruste ho nebo ho vyměňte, pokud tomu tak není. Pokud nůž v pohybu narazí na nějaký předmět, zastavte sekačku na trávu a počkejte, dokud se nůž zcela nezastaví. Poté zkontrolujte stav nože a držáku nože. Pokud je poškozený, musí být vyměněn.

Pokyny k sečení:

- Dávejte pozor na pevné předměty. Může dojít k poškození sekačky nebo k úrazu.
- Horký motor, výfuk nebo pohon mohou způsobit popáleniny. Proto se jich nedotýkejte.
- Při sečení na svazích nebo strmě klesajících pozemcích postupujte opatrně.
- Sečte pouze za dostatečné viditelnosti.
- Zkontrolujte sekačku, nůž a ostatní díly, pokud na jedete na cizí předmět nebo pokud přístroj vibruje silněji než normálně.
- Neprovádějte změny nastavení nebo opravy, aniž by byl předem vypnut motor. Vytáhněte konektor zapalování.
- Na silnici nebo v její blízkosti dávejte pozor na provoz. Nenechávejte vypadávat trávu na silnici.
- Vyhněte se místům, na nichž kola nezabírají nebo sekačka má nejistou polohu. Před zpětným pohybem se přesvědčte, zda za vámi nejsou malé děti.
- V husté vysoké trávě nastavte nejvyšší výšku sečení a sečte pomaleji. Před odstraňováním trávy nebo jiných usazenin vypněte motor a vytáhněte kabel zapalování.
- Nikdy nedemontujte prvky, které slouží bezpečnosti.
- Nikdy nenalévejte benzín, pokud je motor ještě horký nebo zapnutý.

Vyprázdnění záchytného koše na trávu

Záchytný koš (16) je vybaven ukazatelem plného stavu (obr. 16). Ten se otevře proudem vzduchu, který vytváří sekačka v provozu. Pokud se víko (obr. 16) zavře během sečení, je záchytný koš (16) plný a musí být vyprázdněn. V zájmu bezchybného fungování ukazatele naplnění musí být otvory pod víkem vždy čisté a průchodné.

Pokud během sečení dojde k usazování zbytků trávy nebo se víko už neotevře, musíte vyprázdnit záchytný koš.

⚠ VAROVÁNÍ

Před vytažením záchytného koše vypněte motor a počkejte na zastavení sečného nástroje.

Při vytažení záchytného koše (16) jednou rukou přidržete klapku vyhazovacího otvoru (15) a druhou rukou vytáhněte záchytný koš (16) za držadlo k přenášení (obr. 16). Víko odpadu (15) se při vytažení záchytného koše zavře a uzavře zadní vyhazovací otvor.

Pokud v otvoru zůstanou viset zbytky trávy, je pro snadné spuštění motoru účelné popojet sekačkou na trávu zpět o cca 1 m. Zbytky nasekané hmoty v komoře sekačky na trávu neodstraňujte rukou nebo nohama, ale vhodnými pomůckami, např. kartáčem nebo koštětem.

K zajištění dobrého sběru musí být po použití vyčištěn záchytný koš (16) a zvláště vzduchová mříž zevnitř.

Záchytný koš (16) se smí vkládat pouze při vypnutém motoru a nehybném sečném nástroji.

Víko odpadu (15) zvedněte jednou rukou druhou rukou uchopte závěsný koš (16) za rukojeť a zavěste ho shora. (Obr. 9)

Po sečení

- Motor nechte nejprve zchladnout, než sekačku odstavíte v uzavřené místnosti. Před uskladněním odstraňte trávu, listí, mazivo a olej. Na sekačce neskladujte jiné předměty.
- Zkontrolujte před dalším použitím všechny šrouby a matice. Uvolněné šrouby musíte pevně utáhnout.
- Před dalším použitím vyprázdňte záchytný koš na trávu (16).
- Vytáhněte konektor zapalování, aby nedošlo k nepovolenému použití.
- Dávejte pozor, aby sekačka nebyla odstavena vedle zdroje nebezpečí. Vypouštění plynů může vést k výbuchu.
- Při opravách se smí používat pouze originální díly nebo díly schválené výrobcem (viz adresy na záručním listu).
- V případě delší odstavky sekačky vyprázdňte benzínovou nádrž pomocí odsávacího čerpadla na benzín.
- Přístroj naolejujte a proveďte údržbu.

9. Údržba a čištění

- Pravidelná pečlivá technická údržba je nutná k zaručení nezměněné bezpečnosti a výkonnosti přístroje.
- Postarejte se, aby byly všechny matice, čepy a šrouby pevně utaženy a přístroj byl v bezpečném pracovním stavu.
- Pravidelně kontrolujte zařízení na zachytávání trávy z hlediska opotřebenosti a ztráty funkčnosti. Pravidelně čistěte záchytný koš na trávu vodou a nechte ho dobře vyschnout.
- Z bezpečnostních důvodů vyměňujte opotřebenou a poškozenou součástku.
- Při delším skladování nebo údržbě vyprázdněte palivovou nádrž. To se provádí odsávacím čerpadlem na benzín (k dispozici v prodejnách stavebnin).

⚠ VAROVÁNÍ

Nikdy nepracujte se spuštěným motorem na vodičích součástech zapalování a nedotýkejte se jich. Před prováděním veškerých činností údržby a péče vytáhněte konektor zapalování ze svíčky zapalování. Nikdy neprovádějte jakékoliv práce na zapnutém přístroji. Práce, které nejsou popsány v tomto návodu k obsluze, musí provádět pouze autorizovaný servis. Dejte pozor na pohyblivé se konstrukční skupiny stroje.

Čištění

Sekačka by měla být důkladně vyčištěna po každém použití. Platí to zvláště pro spodní stranu a úchyt nože.

⚠ Pozor!

Z bezpečnostních důvodů vytáhněte před čištěním kabel zapalovací svíčky.

Sekačku nejlépe převraťte dozadu. Zapalovací svíčka by měla směřovat nahoru, tak zabráníte proniknutí motorového oleje do sacího traktu nebo jeho vytečení.

Přístroj také můžete převrátit nahoru, při tom ale musíte bezpodmínečně dávat pozor na to, aby se vzduchový filtr nacházel na horní straně.

Upozornění: Než sekačku na trávu převrátíte na stranu, zcela vyprázdněte palivovou nádrž odsávacím čerpadlem na benzín.

Sekačka na trávu nesmí být sklopena víc než 90 stupňů.

Odstraňování nečistot a trávy je nejsnadnější hned po sečení.

Zaschlé zbytky trávy a nečistoty mohou způsobit narušení sečení. Zkontrolujte, zda je kanál vývodu trávy zbaven zbytků trávy, případně je odstraňte.

Nikdy nečistěte sekačku proudem vody nebo vysokotlakým čističem. Motor musí zůstat suchý.

Nesmí se používat agresivní čisticí prostředky jako čističe zastudena nebo čisticí benzín.

Nápravy a náboje kol

- Musí být vyčištěny jednou za sezonu a lehce namazány.

Nůž

Z bezpečnostních důvodů svěřte nabroušení, vyvážení a montáž nože pouze autorizovanému servisu. Aby bylo dosaženo optimálního pracovního výsledku, doporučujeme nechat zkontrolovat nůž jednou za rok.

Nůž: Číslo výrobku: 7911200630

Výměna nože (obr. 17)

Při výměně žacího nástroje se smí používat pouze originální náhradní díly.

Při výměně nože používejte rukavice, aby se zabránilo řezným poraněním.

Nikdy nemontujte jiné nože.

- Před vytažením ostří vyprázdněte nádrž na benzín.
- Uvolněte šroub, aby mohlo být vyměněno ostří.
- Nastavte znovu všechno podle obr. 17. Důkladně utáhněte šroub. Utahovací moment činí 45 Nm. Při výměně ostří vyměňte také šroub ostří.

Poškozené nože

Pokud nůž navzdory veškeré opatrnosti narazí na překážku, je nutné okamžitě zastavit motor a vytáhnout konektor zapalování.

Sklopte sekačku na stranu a zkontrolujte možné poškození nože. Poškozené nebo ohnuté nože musí být vyměněny.

Nikdy nerovnejte ohnutý nůž. Nikdy nepracujte s ohnutým nebo velmi opotřebeným nožem, protože to způsobuje vibrace a může vést k dalšímu poškození sekačky.

⚠ **Pozor!** Při práci s poškozeným nožem hrozí nebezpečí zranění.

Nabroušení nože

Ostří nože lze nabrousit kovovým pilníkem. Aby se zabránilo nevyváženosti, musí broušení provádět pouze autorizovaný odborný servis.

Kontrola množství oleje

⚠ **Pozor!** Nikdy nepoužívejte motor bez oleje nebo s příliš malým množstvím oleje. Může to způsobit těžké poškození motoru. Používejte pouze motorový olej SAE 30/10W30.

Kontrola stavu oleje (obr. 18):

- Postavte sekačku na rovnou hladkou plochu.
- Otáčením doleva vyšroubujte měрку oleje (12) a utřete ji. Zastrčte měрку znovu bez šroubování až na doraz do plnicího hrdla.
- Vytáhněte měрку a odečtěte množství oleje ve vodorovné poloze. Hladina oleje se musí nacházet mezi maximální a minimální hodnotou na olejové měrce (12).

Výměna oleje

- Výměnu oleje provádějte jednou ročně před zahájením sezóny při vypnutém motoru zahřátém na provozní teplotu.
- Používejte pouze motorový olej (SAE 30/10W30).
- Vyprázdněte benzinovou nádrž (pomocí odsávacího čerpadla na benzín).
- Položte před sekačku na trávu plochou záchytnou vaničku na olej (s objemem min. 1 litr).
- Odšroubujte olejovou měrku a sekačku převraťte tak, aby celý olej vytekl do záchytné vaničky.
- Poté nalijte čerstvý motorový olej až po horní značku olejové měrky (cca 0,4 l), přístroj nepřeplyňte olejem.
- Pozor! Při kontrole stavu oleje měrku nešroubujte, jen ji zastrčte po závit.

Starý olej musí být zlikvidován podle platných předpisů.

Údržba vzduchového filtru (obr. 20)

Znečištěné vzduchové filtry snižují výkon motoru omezením přívodu vzduchu do karburátoru. Proto je nezbytná pravidelná kontrola.

Vzduchový filtr kontrolujte po každých 25 provozních hodinách a podle potřeby jej vyčistěte. Ve velmi zprašném prostředí je nutné kontrolovat vzduchový filtr často.

Zvedněte kryt vzduchového filtru a vytáhněte pěnový filtr. Vzduchový filtr vyměňte, aby se zabránilo proniknutí předmětů do přívodu vzduchu (obr. 20).

Pozor: Vzduchový filtr nikdy nečistěte benzínem nebo hořlavými čisticími prostředky. Vzduchový filtr vyčistěte jen stlačeným vzduchem nebo vyklepáním.

Údržba zapalovací svíčky (obr. 21)

Zkontrolujte zapalovací svíčku poprvé po 10 provozních hodinách, zda není znečištěná, a případně ji vyčistěte měděným kartáčem. Poté svíčku zapalování čistěte po každých 50 hodinách provozu.

Vytáhněte konektor zapalovací svíčky krouživým pohybem. Vytáhněte svíčku (10) klíčem na svíčku zapalování.

Pomocí spárové měrky nastavte vzdálenost 0,75 mm (0,030"). Znovu namontujte svíčku zapalování (10) a dbejte, aby nebyla příliš utažená.

Oprava

Po opravě nebo údržbě se přesvědčte, zda byly namontovány všechny bezpečnostní prvky a zda jsou v bezvadném stavu. Nebezpečné součásti skladujte mimo dosah jiných osob včetně dětí.

Pozor: Podle zákona o záruce na výrobky neručíme za škody způsobené neodbornými opravami nebo nevyužitím originálních náhradních dílů.

Obraťte se na oddělení služeb zákazníkům nebo autorizovaného specialistu. Totéž platí i pro součásti příslušenství.

Provozní doby

Dodržujte zákonná ustanovení, která upravují provozní doby sekaček na trávu, které se mohou v různých lokalitách lišit.

Důležité upozornění v případě opravy:

Při zpětné dodávce zařízení kvůli opravě dbejte, prosím, na to, že zařízení se z bezpečnostních důvodů smí do servisní stanice posílat jen, když neobsahuje benzín a olej.

Objednávání náhradních dílů

Při objednávání náhradních dílů je třeba vyplnit tyto údaje:

- Typ stroje
- Výrobní číslo stroje

Servisní informace

Je nutno dbát na to, že v případě tohoto výrobku následující díly podléhají opotřebení, které je dáno používáním nebo se tak děje přirozeně, příp. že na následující díly je pohlíženo jako na spotřební materiál.

Opotřebitelné díly*: Zapalovací svíčka, vzduchový filtr, benzinový filtr, nůž, klínový řemen

* není nutně zahrnuto v rozsahu dodávky!

Náhradní díly a příslušenství obdržíte v našem servisním středisku. Naskenujte k tomu QR kód na titulní straně.

10. Skladování

- Neskladujte sekačku nikdy s palivem v nádrži v budově, v níž by se výpary mohly dostat do kontaktu s otevřeným ohněm nebo jiskrami.
- Nechte nejprve zchladnout motor, než sekačku odstavíte v uzavřené místnosti.
- Aby se zabránilo požáru, udržujte motor, výfuk a prostor kolem palivové nádrže čistý bez trávy, listí a uniklého maziva (oleje).

Příprava k uskladnění sekačky na trávu

Výstražné upozornění: Neodstraňujte benzín v uzavřených prostorech, v blízkosti ohně a během kouření. Výpary mohou způsobit výbuch nebo požár.

- Před uskladněním stroj očistěte a proveďte jeho údržbu.
- Vyprázdněte benzinovou nádrž pomocí odsávacího čerpadla na benzín.
- Nastartujte motor a ponechte ho v chodu tak dlouho, dokud se nespoteřebuje zbylý benzín.

- Po každé sezóně provedte výměnu oleje. Za tím účelem z teplého motoru odstraňte starý motorový olej a dolijte nový.
- Vyjměte zapalovací svíčku z hlavice válce.
- Pomocí olejnice nalijte cca 20 ml oleje do válce.
- Za startovací lanko tahejte pomalu, aby olej pokryl a chránil válec zevnitř.
- Zapalovací svíčku znovu našroubujte.
- Vyčistěte chladicí žebra válce a kryt.
- Vyčistěte celý přístroj, aby byl chráněn lakový nátěr.
- Uchovávejte přístroj na dobře větraném místě.

Příprava sekačky na přepravu (obr. 22)

- Vyprázdněte benzinovou nádrž pomocí odsávacího čerpadla na benzín.
- Nechejte motor v chodu tak dlouho, dokud se nepotřebuje zbylý benzín.
- Motorový olej vyprázdněte při teplém motoru.
- Vytáhněte konektor zapalovací svíčky ze zapalovací svíčky.
- Vyčistěte chladicí žebra válce a kryt.
- Vytáhněte startovací lanko (17) z háku. Uvolněte rychloupínací páku (5) a sklopte dolů horní madlo. Dbejte přitom na to, aby při sklopení nedošlo k ohnutí lanek.
- Omotejte několikrát vlnitou lepenkou horní i dolní madlo a motor, aby se zabránilo odřetí.

11. Likvidace a recyklace

Upozornění k obalu



Balící materiály jsou recyklovatelné. Obaly prosím likvidujte způsobem šetrným k životnímu prostředí.

O možnostech likvidace vysloužilého přístroje vám podá informace správa vaší obce nebo vašeho města.

Paliva a oleje

- Před likvidací přístroje je nutné vyprázdnit palivovou nádrž a nádrž na motorový olej!
- Palivo a motorový olej nepatří do domovního odpadu nebo odtoku, ale musí se zachycovat a likvidovat odděleně!
- Prázdné zásobníky oleje a paliva musí být zlikvidovány ekologicky.

12. Odstraňování poruch

Hledání závad

Tabulka obsahuje možné závady, jejich možnou příčinu a možnosti nápravy. Pokud přesto nedokážete odstranit problém, poraďte se s odborníkem.

⚠ OPATRNĚ!

Nejprve vypněte motor a vytáhněte kabel zapalování, než začnete s prohlídkou a seřizováním.

⚠ OPATRNĚ!

Pokud po seřízení nebo opravě motor běží několik minut, nezapomeňte, že výfuk a jiné součásti jsou horké. Proto se jich nedotýkejte, aby nedošlo k popáleninám.

Důležité upozornění v případě opravy:

Při zpětné dodávce zařízení kvůli opravě dbejte, prosím, na to, že zařízení se z bezpečnostních důvodů smí do servisní stanice posílat jen, když neobsahuje benzín a olej.

Porucha	Možná příčina	Řešení
Neklidný běh, silné vibrace zařízení	<ul style="list-style-type: none"> - Povolené šrouby - Uvolněný úchyt nože - Nevyvážený nůž 	<ul style="list-style-type: none"> - Zkontrolujte šrouby - Zkontrolujte úchyt nože - Vyměňte nůž
Motor neběží	<ul style="list-style-type: none"> - Nestlačená brzdová páčka motoru - Nesprávná poloha plynové páčky - Vadná zapalovací svíčka - Prázdná palivová nádrž - znečištěné palivo - studené prostředí - Vadný motor 	<ul style="list-style-type: none"> - Stlačte brzdovou páčku motoru - Zkontrolujte nastavení - Vyměňte zapalovací svíčku - Doplněte palivo - Vyprázdněte benzínovou nádrž a nalijte čisté palivo - Stiskněte tlačítko sytiče - Vyhledejte autorizovaný zákaznický servis
Motor běží neklidně	<ul style="list-style-type: none"> - Znečištěný vzduchový filtr - Znečištěná zapalovací svíčka 	<ul style="list-style-type: none"> - Vyčistěte vzduchový filtr - Vyčistěte zapalovací svíčku
Trávník žlutne, sečení je nepravdělné	<ul style="list-style-type: none"> - Neostrý nůž - Příliš malá výška sečení 	<ul style="list-style-type: none"> - Naostřete nůž - Nastavte správnou výšku
Sebraná tráva je znečištěná	<ul style="list-style-type: none"> - Příliš nízká výška sečení - Opotřebovaný nůž - Ucpaný záchytný koš 	<ul style="list-style-type: none"> - Nastavte výšku - Vyměňte nůž - Vyprázdněte záchytný koš nebo uvolněte ucpané místo

Vysvetlenie symbolov na prístroji

	Pred použitím dodržte všetky bezpečnostné upozornenia!
	Pred uvedením do prevádzky si prečítajte a porozumejte celému textu návodu na obsluhu.
	Nekoste smerom hore ani dole po svahu.
	Pred prevádzkou kosačky na trávnu odstráňte malé časti ležiace okolo, ktoré by mohli byť vymrštené do okolia.
	Nebezpečenstvo spôsobené vymršťovaním častí pri bežiacom motore.
	Zabezpečte, aby iné osoby dodržiavali dostatočnú bezpečnostnú vzdialenosť.
	Pred vykonaním údržbárskych prác odstráňte konektor zapalovacej sviečky.
	Udržiavajte ruky a nohy v bezpečnej vzdialenosti od rotujúcich nožov.
	Dôležité. Výfukové plyny sú jedovaté, preto motor nepoužívajte v nevetraných oblastiach.
	Pozor, horúci povrch – nebezpečenstvo popálenia!
	Používajte ochranu sluchu a ochranu očí!
	POZOR! Prevádzkové látky sú horľavé a výbušné – nebezpečenstvo popálenia. Netankujte pri horúcom alebo bežiacom motore.
	Objem nádrže
	Motorový olej
	Dĺžka noža. Max. šírka kosenia
	Zaručená hladina akustického výkonu
	Výrobok zodpovedá platným európskym smerniciam.
	Primerové tlačidlo pre studený štart
	Kontrola hladiny oleja
	STOP – páka motorovej brzdy

Obsah:	Strana:
1. Úvod	104
2. Popis prístroja	104
3. Rozsah dodávky.....	104
4. Použitie v súlade s určením	105
5. Bezpečnostné upozornenia	105
6. Technické údaje	107
7. Pred uvedením do prevádzky.....	108
8. Obsluha.....	108
9. Údržba a čistenie	111
10. Skladovanie.....	113
11. Likvidácia a recyklácia	113
12. Odstraňovanie porúch.....	114
13. Vyhlásenie o zhode.....	206

1. Úvod

Výrobca:

Scheppach GmbH
Günzburger Straße 69
D-89335 Ichenhausen

Vážení zákazníci,

želáme Vám veľa zábavy a úspechov pri práci s Vaším novým prístrojom.

Upozornenie:

Výrobca tohto prístroja neručí podľa platného zákona o ručení za výrobok za škody, ktoré vzniknú na tomto prístroji alebo budú spôsobené týmto prístrojom pri:

- neodbornej manipulácii,
- nedodržíavaní návodu na obsluhu,
- opravách tretími osobami, neautorizovanými odborníkmi,
- montáži a výmene neoriginálnych náhradných dielov,
- použití v rozpore s určením.

Dodržiavajte:

- 1 Pred montážou a uvedením do prevádzky si prečítajte celý text návodu na obsluhu.
- 2 Návod na obsluhu vám má uľahčiť, aby ste sa oboznámili s prístrojom a používali ho v súlade s jeho určenými možnosťami použitia.
- 3 Návod na obsluhu obsahuje dôležité pokyny, ako s prístrojom bezpečne, odborne a hospodárne pracovať a ako zabránite nebezpečenstvám, ušetríte náklady na opravy, znížite časy prestojov a zvýšite spoľahlivosť a životnosť príslušenstva.
- 4 Okrem bezpečnostných ustanovení tohto návodu na obsluhu musíte bezpodmienečne dodržiavať predpisy svojej krajiny platné pre prevádzku prístroja.
- 5 Návod na obsluhu uschovajte pri prístroji a v plastovom obale, aby bol chránený pred špinou a vlhkosťou. Všetci obsluhujúci pracovníci si ho musia pred začiatkom práce prečítať a starostlivo ho dodržiavať. Na prístroji môžu pracovať len osoby, ktoré boli poučené o používaní prístroja a boli informované o nebezpečenstvách, ktoré sú s tým spojené. Treba dodržiavať požadovaný minimálny vek.
- 6 Okrem bezpečnostných upozornení obsiahnutých v tomto návode na obsluhu a osobitných predpisov vašej krajiny treba rešpektovať všeobecne uznané technické predpisy pre prevádzku konštrukčne rovnakých zariadení.
- 7 Nepreberáme zodpovednosť za žiadne nehody ani škody, ku ktorým dôjde v dôsledku nedodržania tohto návodu a bezpečnostných upozornení.

2. Popis prístroja

Obr. 1 (1 – 18)

1. Rukoväť
2. -
3. Páka motorovej brzdy
4. Horný posuvný strmeň
5. Plastová hviezdicová matica
6. Benzínová nádrž
7. Vzduchový filter
8. Primerové tlačidlo
9. Obežné koleso
10. Zapaľovacia sviečka
11. Výfuk
12. Mierka oleja
13. Hnacie koleso
14. Prestavenie výšky kolesa
15. Vyhadzovacia klapka
16. Zberný kôš
17. Štartér s lankovým tiahľom
18. Káblové úchytky

- a. 2 x skrutka s polguľovou hlavou
- b. 2 x podložka
- c. 1 x návod na obsluhu
- d. 2 x skrutka
- e. 1 x hák pre štartér s lankovým tiahľom

3. Rozsah dodávky

Obr. 1 (a - e)

- Otvorte obal a opatrne z neho vyberte prístroj.
- Odstráňte baliaci materiál, ako aj obalové a prepravné poistky (ak sú použité).
- Skontrolujte, či je rozsah dodávky kompletný.
- Prístroj a diely príslušenstva skontrolujte ohľadom poškodení spôsobených prepravou. V prípade reklamácií ihneď informujte dodávateľa. Neskoršie reklamácie nebudú uznané.
- Obal podľa možnosti uschovajte až do uplynutia záručnej doby.
- Pred použitím sa oboznámte s prístrojom na základe návodu na obsluhu.
- Pri príslušenstve, ako aj pri opotrebovateľných a náhradných dieloch používajte iba originálne diely. Náhradné diely získate u svojho špecializovaného predajcu.
- Pri objednávkach uvádzajte naše čísla výrobkov, ako aj typ a rok výroby prístroja.

⚠ Pozor!

Prístroj a baliaci materiál nie sú hračkami pre deti! Deti sa nesmú hrať s plastovými vreckami, fóliami a malými dielmi!

⚠ NEBEZPEČENSTVO

Hrozí nebezpečenstvo prehltnutia a zadusení!

4. Použitie v súlade s určením

Stroj zodpovedá platnej smernici ES o strojových zaříadeniach.

Pred začiatkom práce musia byť na stroji namontované všetky ochranné a bezpečnostné zariadenia.

- Obsluhujúca osoba je v pracovnej oblasti zodpovedná za tretie osoby.
- Stroj je určený iba na obsluhu jednou osobou.
- Dodržiavajte všetky bezpečnostné upozornenia a upozornenia na nebezpečenstvá na stroji.
- Všetky bezpečnostné upozornenia a upozornenia na nebezpečenstvá na stroji udržiavajte v čitateľnom stave.
- Stroj používajte iba v technicky bezchybnom stave, v súlade s určením, za zohľadnenia bezpečnosti a vedomia možných rizík a za dodržiavania návodu na obsluhu!
- Bezprostredne odstráňte (nechajte odstrániť) predovšetkým poruchy, ktoré môžu ovplyvniť bezpečnosť!
- Musia sa dodržiavať bezpečnostné, pracovné predpisy a predpisy týkajúce sa údržby, ako aj rozmery uvedené v technických údajoch.
- Dodržiavajte príslušné predpisy BOZP a ostatné všeobecne prijaté bezpečnostnotechnické pravidlá.
- Stroj smú používať, udržiavať alebo opravovať iba osoby, ktoré sú s ním oboznámené a poučené o nebezpečenstvách. Pri škodách vzniknutých v dôsledku svojvoľných zmien na stroji je vylúčená záruka výrobcu.
- Stroj sa smie používať iba spolu s originálnym príslušenstvom a originálnymi nástrojmi od výrobcu.
- Akékoľvek iné použitie je považované za použitie v rozpore s určením. Za škody z toho vzniknuté výrobca neručí, riziko znáša samotný používateľ.
- Prístroj sa nesmie používať na komerčné, remeselné ani priemyselné účely.
- Ak si nie ste istí, či je pracovná podmienka bezpečná alebo nebezpečná, nepracujte so strojom.
- Benzínová kosačka je vhodná na súkromné použitie v záhrade pri dome aj na záhradke. Za kosačky na trávu určené na súkromné použitie v záhrade pri dome a na záhradke sa považujú zariadenia, ktorých ročné použitie spravidla neprekročí 50 hodín a ktoré sa používajú prevažne na ošetrovanie zatrávnených plôch alebo trávnikov, avšak nie vo verejných zariadeniach, v parkoch, na športoviskách ani v poľnohospodárstve či lesníctve.

Pozor! Z dôvodu fyzického nebezpečenstva pre používateľa sa kosačka na trávu nesmie používať na nasledujúce práce: na skracovanie kríkov, živých plotov a krovín, na rezanie a drvenie popínavých rastlín alebo trávnikov na strešných porastoch alebo v balkónových truhlíkoch a na čistenie (odsávanie) chodníkov a ako rezačka na drvenie stromových a kríkových častí.

Kosačka na trávu sa ďalej nesmie používať ako motorová plečka a na urovnávanie terénnych nerovností, ako sú napríklad krtince.

- Z bezpečnostných dôvodov sa kosačka nesmie používať ako pohonný agregát pre iné pracovné nástroje a súpravy nástrojov akéhokoľvek druhu.

⚠ VAROVANIE

Pred uvedením prístroja do prevádzky si v záujme vlastnej bezpečnosti dôkladne prečítajte túto príručku a všeobecné bezpečnostné upozornenia. Ak prístroj prenechávate tretím osobám, vždy k nemu priložte tento návod na použitie.

5. Bezpečnostné upozornenia

V tomto návode na obsluhu sme miesta, ktoré sa týkajú vašej bezpečnosti, označili týmto znakom: ⚠

Návod na obsluhu okrem toho obsahuje iné dôležité miesta v texte, ktoré sú označené slovom „**POZOR!**“.

⚠ NEBEZPEČENSTVO

Pri nedodržaní tohto pokynu existuje najvyššie nebezpečenstvo ohrozenia života, príp. nebezpečenstvo život ohrožujúcich poranení.

⚠ VAROVANIE

Pri nerešpektovaní tohto pokynu hrozí smrteľné nebezpečenstvo, resp. nebezpečenstvo vážnych poranení.

⚠ OPATRNE

Pri nedodržaní tohto pokynu existuje nebezpečenstvo ľahkých až stredne závažných poranení.

⚠ UPOZORNENIE

Pri nedodržaní tohto návodu existuje nebezpečenstvo poškodenia prístroja alebo iných vecných hodnôt.

⚠ Pozor!

Pri použití prístrojov sa musí dodržiavať niekoľko bezpečnostných opatrení, aby sa predišlo poraniam a škodám. Dôkladne si prečítajte predložený návod na obsluhu/bezpečnostné upozornenia. Tento návod dobre uschovajte, aby ste mali tieto informácie neustále k dispozícii. V prípade, že prístroj odovzdávate iným osobám, odovzdajte im aj tento návod na obsluhu / bezpečnostné upozornenia. Nepreberáme zodpovednosť za žiadne nehody ani škody, ku ktorým dôjde v dôsledku nedodržania tohto návodu a bezpečnostných upozornení.

Kto nemôže používať prístroj:

- Deti a iné osoby, ktoré nepoznajú návod na použitie (miestne nariadenia môžu stanovovať minimálny vek užívateľa).
- Osoby pod vplyvom alkoholu, narkotík, liečiv, osoby, ktoré sú unavené alebo choré.

Bezpečnostné upozornenia pre ručne ovládané kosačky na trávu

Upozornenia

- Starostlivo si prečítajte návod na použitie. Oboznámte sa s nastaveniami a správnym používaním stroja.
- Deťom ani iným osobám, ktoré nie sú oboznámené s návodom na použitie, nikdy nedovoľte používať kosačku na trávu. Miestne nariadenia môžu stanovovať minimálny vek užívateľa.
- Nikdy nekoste, keď sú v blízkosti iné osoby, najmä deti, alebo zvieratá. Myslite na to, že obsluhujúca osoba stroja alebo používateľ je zodpovedný za nehody, ktoré sa týkajú iných osôb alebo ich vlastníctva.
- V prípade, že prístroj odovzdávate iným osobám, odovzdajte im aj tento návod na obsluhu.
- Pri kosení vždy noste pevnú obuv a dlhé nohavice. Nikdy nekoste bosí alebo napríklad v sandáloch.
- Skontrolujte terén, na ktorom sa bude stroj používať, a odstráňte všetky predmety, ako napr. kamene, hračky, vetvy a drôty atď., ktoré by sa mohli zachytiť a vyvrátiť.

⚠ VAROVANIE

Benzín je značne horľavý:

- Benzín uchovávajte iba v nádobách na to určených.
- Tankujte iba vonku a počas plnenia nefajčite.
- Benzín je potrebné naplniť pred spustením motora. Počas chodu motora alebo pri horúcej kosačke sa nesmie otvárať uzáver nádrže ani dopĺňať benzín.
- Ak benzín pretiekol, nesmie sa vykonať pokus o naštartovanie motora. Stroj je namiesto toho potrebné odstrániť z plochy znečistenej benzínom. Je potrebné zabrániť akémukoľvek pokusu o naštartovanie, kým sa benzínové pary nevyparia.
- Benzínovú nádrž a ostatné uzávery nádrže je z bezpečnostných dôvodov pri poškodení potrebné vymeniť.
- Benzín nikdy neskladujte v blízkosti zdroja iskier. Vždy používajte otestovaný kanister. Zabráňte prístupu detí k benzínu.
- Vymeňte chybné tlmiče hluku.
- Pred použitím je vždy potrebná vizuálna kontrola, či rezné nástroje, upevňovacie čapy a celá rezacia jednotka nie sú opotrebované alebo poškodené. Aby sa predišlo nevyváženosti, opotrebované alebo poškodené rezné nástroje a upevňovacie čapy sa musia vymieňať naraz ako súpravy.
- Pri prístrojoch s viacerými nožmi dávajte pozor na to, aby sa otočením jedného noža nemohli otáčať iné nože.

Manipulácia

- Spaľovací motor nenechajte bežať v uzavretých priestoroch, v ktorých sa môže hromadiť nebezpečný oxid uhoľnatý.
- Koste len pri dennom svetle alebo dobrom umelom osvetlení. Ak je to možné, zabráňte používaniu prístroja na mokrej trávě.
- Používanie kosačky na trávu v búrke je zakázané – nebezpečenstvo zásahu bleskom!
- Vždy dbajte na dobrý postoj na svahoch.
- Veďte stroj len krokovým tempom.
- Pri strojoch na kolesách platí: Koste priečne voči svahu, nikdy nie nahor alebo nadol.
- Mimoriadne veľký pozor dávajte pri vykonávaní zmien smeru jazdy na svahu.
- Nekoste na nadmerne strmých svahoch. Mimoriadne veľký pozor dávajte pri otáčaní alebo priťahovaní kosačky na trávu ku sebe.
- Zastavte rezací nôž, keď je potrebné prevrátiť kosačku na trávu, keď sa pohybujete po iných plochách, ako je tráva, a pri presúvaní kosačky na inú plochu, ktorá sa má pokosiť.
- Nikdy nepoužívajte kosačku na trávu s poškodenými ochrannými zariadeniami alebo ochrannými mrežami alebo bez zabudovaných ochranných zariadení, napr. nárazové plechy a/alebo zariadenia na zachytávanie trávy.
- Nemeňte regulačné nastavenia motora a nepretáčajte ho.
- Uvoľnite brzdú motora predtým, než motor spustíte.
- Štartujte motor opatrne, podľa pokynov od výrobcu. Dbajte na dostatočný odstup nôh od rezacieho noža.
- Pri štartovaní alebo spúšťaní motora sa kosačka na trávu nesmie nakláňať, pokiaľ nie je potrebné kosačku na trávu pri tomto procese nadvihnúť. V takom prípade preklopte kosačku iba natoľko, nakoľko je to bezpodmienečne nevyhnutné a zdvihajte iba stranu, ktorá je odvrátená od obsluhujúcej používateľa.
- Neštartujte motor, ak stojíte pred vyhadzovacím kanálom.
- Nikdy nedávajte ruky ani nohy na otáčajúce sa diely alebo pod ne. Vždy sa držte v bezpečnej vzdialenosti od vyhadzovacieho otvoru.
- Nikdy nedvíhajte a neprenášajte kosačku na trávu s bežiacim motorom.
- Vypnite motor a vytiahnite konektor zapalovacej sviečky. Uistite sa, že sa zastavili všetky pohyblivé diely:
 - pred uvoľnením blokovania alebo odstraňovaním upchatí vo vyhadzovacom kanáli,
 - pred kontrolou, čistením alebo prácami na kosačke na trávu,
 - ak bol zasiahnutý cudzí predmet. Vyhľadajte poškodenia na kosačke na trávu a vykonajte potrebné opravy pred opätovným spustením a ďalšími prácami s kosačkou.

V prípade, že kosačka na trávnu začne nezvyčajne silno vibrovať, je potrebná okamžitá kontrola.

- Odstavte motor:
 - keď sa vzdialíte od kosačky na trávnu.
 - pred tankovaním.
- Prevádzkovanie stroja s nadmernou rýchlosťou môže zvýšiť nebezpečenstvo úrazu.
- Buďte opatrný pri nastavovacích prácach na stroji a zabráňte zachyteniu prstov medzi pohybujúci sa rezný nástroj a ostré časti prístroja.
- Buďte mimoriadne opatrní pri kosení v blízkosti klesajúcich povrchov, skládok odpadu, jám a hrádzí.
- Dávajte pozor, nesprávna údržba, používanie neschválených náhradných dielov alebo odstránenie alebo úprava bezpečnostných zariadení môže viesť ku škodám na prístroji a ťažkým poraneniam osôb, ktoré s prístrojom pracujú.
- Používajte len rezné nástroje a príslušenstvo odporúčané výrobcom. Používanie iných nástrojov a iného príslušenstva môže pre používateľa znamenať nebezpečenstvo poranenia. Kosačku na trávnu udržiavajte vždy v dobrom prevádzkovom stave.
- Pravidelne kontrolujte prístroj a pred každým použitím sa uistite, že všetky spúšťacie aretácie a tlačidlové spínače správne fungujú.
- Nezabúdajte, že s bezpečnostnými systémami alebo vlastnosťami kosačky na trávnu sa nesmie manipulovať ani sa nesmú deaktivovať.
- Nezabúdajte, že používateľ by nemal ani meniť, ani manipulovať s pevnými nastaveniami regulácie otáčok motora.
- Používateľ musí byť dostatočne zaškolený na používanie, nastavovanie a obsluhu (vrát. zakázaných operácií).
- Na zníženie hluku a vibrácií je potrebné urobiť dostatočné prestávky.

Zvyškové nebezpečenstvá a ochranné opatrenia

Zanedbanie ergonomických princípov

Nedbalé používanie osobných ochranných prostriedkov (OOP)

Nedbalé používanie alebo nepoužívanie osobných ochranných prostriedkov môže viesť k závažným poraneniam.

- Noste predpísané ochranné prostriedky.

Ľudské správanie, chybné správanie

- Pri všetkých prácach musíte byť plne koncentrovaní.

⚠ Zostatkové nebezpečenstvo – Nie je ho možné nikdy vylúčiť.

Ohrozenie hlukom

Poškodenia sluchu

Dlhšie nechránené pracovanie s prístrojom môže viesť k poškodeniam sluchu.

- V každom prípade noste ochranu sluchu.

Správanie sa v prípade núdze

Pri prípadnom výskyte úrazu vykonajte potrebné opatrenia prvej pomoci a okamžite privolajte kvalifikovanú lekársku pomoc.

Pri dlhších prácach môže z dôvodu vibrácií dôjsť v rukách obsluhujúcej osoby k poruchám prekrvenia (syndróm bielych prstov). Syndróm bielych prstov je cievne ochorenie, pri ktorom sa v záchvatoch kŕčovito sťahujú cievy na prstoch na rukách a nohách. Postihnuté oblasti už nie sú dostatočne zásobované krvou a preto sa zdajú extrémne bledé.

Časté používanie vibrujúcich zariadení môže u osôb, ktorých prekrvenie je narušené (napr. fajčiari, diabetici), vyvolať nervové poškodenia.

Ak spozorujete neobvyklé zhoršenia stavu prstov, okamžite ukončíte prácu a vyhľadajte lekára. V záujme zníženia nebezpečenstiev dbajte na nasledujúce upozornenia:

- V chladnom počasí udržiavajte svoje telo a najmä ruky v teple.
- Pravidelne si robte prestávky a pohybujte pritom rukami, aby ste podporili ich prekrvenie.
- Pravidelnou údržbou a pevnými dielmi na prístroji sa postarajte o čo najmenšie vibrácie stroja.

6. Technické údaje

Typ motora	4-taktný motor/chladený vzduchom
Zdvihový objem	131 cm ³
Pracovné otáčky	2800 ot./min
Palivo	Normálny benzín/ bez olova max. 10 % bioetanolu
Objem nádrže/benzín	0,8 l
Motorový olej	SAE 30/10W30/10W40
Objem nádrže/olej	0,4 l
Nastavenie výšky kosenia	30 – 66 mm / 3-nás.
Objem záchytného koša	17b.
Šírka kosenia	40 cm
Hmotnosť	16,3 kg
Výkon	2,4 kW

Technické zmeny vyhradené!

Informácie týkajúce sa tvorby hluku namerané podľa príslušných noriem:

Akustický tlak $L_{pA} = 80,7$ dB

Neistota merania $K_{pA} = 3$ dB

Akustický výkon $L_{WA} = 94$ dB

Neistota merania $K_{WA} = 1,79$ dB

Noste ochranu sluchu.

Vplyv hluku môže spôsobiť stratu sluchu.

Vibrácie A_{hv} (vľavo/vpravo) = 7,218 m/s²

Neistota merania $K_{PA} = 1,5$ m/s²

7. Pred uvedením do prevádzky

Zmontovanie komponentov

Pri dodávke sú niektoré diely demontované. Zloženie je jednoduché pri dodržovaní nasledujúcich pokynov.

Upozornenie!

Pri zložení a pre údržbárske práce je potrebné nasledujúce náradie, ktoré nie je v rozsahu dodávky:

- zberná olejová vaňa plochá (na výmenu oleja),
- odmerka 1 liter (odolná voči oleju/benzínu)
- kanister na benzín (5 litrov stačí na cca 6 prevádzkových hodín),
- lievik (vhodný pre plniaci lievik na benzín),
- Domáce utierky (na utieranie oleja/zvyškov benzínu; likvidácia na mieste plnenia paliva)
- odsávacía pumpa na benzín (plastové vyhotovenie, k dispozícii v železiarstvach)
- kanvica na olej s ručným čerpadlom (k dispozícii v železiarstvach)
- Kľúč na zapalovacie sviečky
- 0,4 l motorového oleja SAE 30/10W30

⚠ POZOR!

Pred uvedením do prevádzky je nevyhnutné výrobok úplne zmontovať!

Montáž

1. Vyberte kosačku na trávu a nastavbové diely z obalu a skontrolujte, či sú k dispozícii všetky diely.
2. Dolný posuvný strmeň (4a) zasuňte do otvoru v kosačke na trávu a zafixujte ho 2 skrutkami (d).
3. Horný posuvný strmeň (4) pevne zaskrutkujte na dolný posuvný strmeň (4a) pomocou skrutky s polguľovou hlavou (a), 1 podložky (b), 1 plastovej hviezdicovej matice (5) na obe strany (obr. 4 – 5).
4. Rukoväť štartéra s lankovým tiahom (17) zaveste na to určený hák, ako je zobrazené na obr. 6.
5. Lankové tiahlo upevnite pomocou priložených káblových úchytiak (18) (obr. 7) na posuvný strmeň.
6. Zberný kôš (16) – odklopte a zaistite plastové úchytky na ráme. (Obr. 8)

7. Kosenie so zberným košom:

Jednou rukou nadvihnite vyhadzovaciu klapku (15) a zberný kôš (16) tak, ako je zobrazené na obr. 9.

Nastavenie výšky kosenia

⚠ Pozor! Prestavenie výšky kosenia sa smie vykonávať len pri vypnutom motore a vytiahnutom konektore zapalovacej sviečky.

- Pred začatím kosenia skontrolujte, či nie sú rezné nástroje tupé a upevňovacie prostriedky poškodené.
- Tupé a/alebo poškodené rezné nástroje vymeňte, príp. celú sadu, aby nevznikla žiadna nevyváženosť. Pri tejto kontrole vypnite motor a vytiahnite konektor zapalovacej sviečky.
- Zaskrutkujte obidve predné kolesá a obidve zadné kolesá do závitú s požadovanou výškou rezu (30-48-66 mm) (L = ľavotočivý závit, R = pravotočivý závit).
- Dbajte na to, aby boli všetky štyri kolesá v rovnakej reznej výške. (Obr. 13)

8. Obsluha

⚠ Pozor!

Motor je dodávaný bez oleja. Pred uvedením do prevádzky preto bezpodmienečne naplňte olej. Použite normálny univerzálny olej (SAE 30/10W30). Hladina oleja v motore sa musí skontrolovať pred každým kosením.

Takisto sa musí doplniť benzín, pretože nie je súčasťou dodávky.

- Na zabránenie náhodnému naštartovaniu kosačky na trávu je táto vybavená pákou motorovej brzdy (obr. 1/pol. 3), ktorá sa musí stlačiť pred spustením kosačky. Pri uvoľnení páky motorovej brzdy sa táto musí vrátiť do východiskovej polohy a motor sa automaticky vypne.
- Potiahnite páka motorovej brzdy (3) a silno potiahnite za štartér s lankovým tiahom (17). (Obr. 14) POZOR: Rezací nôž rotuje aj pri uvoľnenej páke motorovej brzdy, hneď ako potiahnete štartér s lankovým tiahom. Dbajte na to, aby sa v nebezpečnej oblasti rezacieho noža nenachádzali žiadne časti tela/cudzie časti.
- Pred začatím kosenia trávniky by ste tento proces mali vykonať niekoľkokrát, aby ste sa uistili, že všetko správne funguje.

⚠ VAROVANIE

Ak musíte vykonať nastavovacie práce a/alebo opravy na vašej kosačke na trávu, počkajte, kým sa nôž prestane otáčať.

Pred každými nastavovacími, údržbovými prácami a opravami vypnite motor a vytiahnite konektor zapalovacej sviečky.

Používanie pohonu:

- Páka motorovej brzdy (3): Na zastavenie motora používajte páku. Po uvoľnení páky sa motor a rezač nôž zastavia automaticky.
- Pred kosením by ste mali viackrát skontrolovať páku motorovej brzdy. Uistite sa, že ťažné lanko ide ľahko.

Výstražné upozornenie: Rezač nôž rotuje, keď sa spustí motor.

Dôležité: Pred spustením motora pohybnú viackrát s pákou motorovej brzdy, aby ste skontrolovali, či brzdo-
vové lano dobre funguje.

Nezabudnite: Motor je konštruovaný na reznú rýchlosť pre trávu a vyhadzovanie trávy do zberného koša a pre dlhú životnosť motora.

- Skontrolujte hladinu oleja.
- Otvorte veko palivovej nádrže a benzínovú nádrž (6) naplňte cca 0,8 l benzínu až po dolný bod plniaceho hrdla palivovej nádrže. Na naplnenie použite lievik a odmernú nádobu. Nádrž neprepĺňajte. Používajte iba čerstvé, čisté, bezolovnaté palivo. V žiadnom prípade nemiešajte olej s benzínom. Palivo nakupujte v množstvách, ktoré dokážete spotrebovať v priebehu 30 dní, aby ste tak zaručili čerstvosť paliva.

Nezabudnite: Používajte bezolovnatý normálny benzín s max. 10% podielom bioetanolu.

⚠ VAROVANIE

Vždy používajte bezpečnostný kanister na benzín. Pri plnení benzínu nefajčite. Odstráňte všetky zvyšky oleja a benzínu. Pred plnením benzínu vypnite motor a nechajte ho niekoľko minút chladnúť.

Spustenie motora (obr. 14)

- Uistite sa, že je zapalovací kábel je upevnený na zapalovacej sviečke.
- Postavte sa za motorovú kosačku. Jednou rukou zatlačte páku motorovej brzdy (3) smerom k rukoväti, druhá ruka by mala byť na štartéri s lankovým tiahlom.
- Motor naštartujte štartérom lankovým tiahlom (17). Na to vytiahnite rukoväť cca 10 – 15 cm (kým nepocítite odpor), následne silno trhnite. Ak by sa motor nenaštartoval, ešte raz potiahnite rukoväť.
- V dôsledku ochrannej vrstvy na motore môže dôjsť k miernemu dymeniu, ak používate prístroj po prvýkrát. To je bežný postup.

Nezabudnite: Pre ľahšie spustenie pri nízkych teplotách stlačte primerové tlačidlo (obr. 15, pol. 8). Používajte, len ak je stroj studený!

⚠ Pozor!

- Nenechajte štartér s lankovým tiahlom rýchlo vrátiť späť.

- Pozor: Pri chladnom počasí môže byť potrebné zopakovať štartovanie viackrát.

Vypnutie motora:

- Na vypnutie motora pustite páku motorovej brzdy (3) a počkajte, kým sa zastaví nôž.
- Konektor zapalovacej sviečky odpojte od zapalovacej sviečky (10) s cieľom zabrániť neúmyselnému spusteniu motora.
- Pred opätovným spustením skontrolujte lankové tiahlo motorovej brzdy. Skontrolujte, či je lankové tiahlo správne namontované. Ohnuté alebo poškodené brzdo-
vové lanko sa musí vymeniť.

Pred kosením

Dôležité upozornenia:

- Vhodne sa oblečte. Noste pevnú bezpečnostnú obuv a žiadne sandále alebo tenisky.
- Skontrolujte rezač nôž. Nôž, ktorý je ohnutý alebo inak poškodený sa musí vymeniť za originálny nôž.
- Benzínovú nádrž naplňte vonku. Používajte plniaci lievik a odmernú nádrž. Pretečený benzín umyte.
- Prečítajte si a dodržiavajte návod na obsluhu a taktiež aj upozornenia týkajúce sa motora a prídavných zariadení. Nechajte návod dostupný aj pre iných používateľov prístroja.
- Výfukové plyny sú nebezpečné. Motor štartujte iba vonku.
- Uistite sa, že všetky bezpečnostné zariadenia sú k dispozícii a dobre fungujú.
- Prístroj smie obsluhovať len jedna osoba, ktorá je na to vhodná.
- Kosenie mokrej trávy môže byť nebezpečné. Koste čo možno najsuššiu trávu.
- Upozornite iné osoby alebo deti, aby sa pri kosení držali čo najďalej.
- Nikdy nekoste pri zlej viditeľnosti.
- Pozbierajte ležiace, voľné predmety zo zeme ešte pred kosením.

Pokyny ku správne- mu koseniu

**⚠ Pozor! Vyhadzovaciu klapku nikdy neotvárajte, keď sa vyprázdňuje zberné zariadenie a motor ešte beží. Obiehajúci nôž môže viesť k poraneni-
miam.**

Vyhadzovaciu klapku a zberný kôš na trávu vždy dôkladne upevnite. Pri odstraňovaní najskôr vypnite motor.

Vždy sa musí dodržať bezpečnostná vzdialenosť medzi telesom noža a používateľom vytvorená prostredníctvom vodiacich nosníkov. Pri kosení a zmenách smeru jazdy na svahoch a úbočiach je potrebná mimoriadna opatrnosť.

Dbajte na stabilný postoj, noste obuv s protišmykovými, drsnými podrážkami a dlhé nohavice. Koste vždy priečne k úbočiu.

Úbočia so sklonom nad 15 stupňov sa s kosačkou na trávu z bezpečnostných dôvodov nesmú kosiť. Budte mimoriadne opatrní pri pohybe späť a pri ťahaní kosačky na trávu. Nebezpečenstvo zakopnutia!

Kosenie

Koste len s ostrými, bezchybnými nožmi, aby sa steblá trávy nerozstrapkali a aby trávnik nebol žltý. Na dosiahnutie čistého vzhľadu trávniku vedte kosačku na trávu v pokiaľ možno rovných dráhach. Tieto dráhy by sa pritom mali vždy prekrývať o niekoľko centimetrov, aby nezostali stáť žiadne pásiky.

Dolnú stranu krytu kosačky udržiavajte čistú a bezpodmienečne odstráňte usadeniny trávy. Usadeniny sťažujú proces štartovania, negatívne ovplyvňujú kvalitu kosenia a vyhadzovanie trávy. Na svahoch sa musí zvoliť dráha priečne k úbočiu. Sklzu kosačky je možné zabrániť šikmou polohou smerom nahor. Vyberte výšku kosenia, v závislosti od skutočnej dĺžky trávniku. Vykonať viaceré priechody tak, aby sa za každým ubrali maximálne 4 cm trávniku.

Pred vykonaním kontroly noža vypnite motor. Myslite na to, že nôž sa po vypnutí motora ďalej otáča ešte niekoľko sekúnd. Nikdy sa nepokúšajte zastaviť nôž. Pravidelne kontrolujte, či je nôž správne pripevnený, v dobrom stave a dobre naostrý. V opačnom prípade ho naostrite alebo ho vymeňte. Ak pohybujúci sa nôž narazí na nejaký predmet, zastavte kosačku na trávu a počkajte, kým sa nôž úplne nezastaví. Následne skontrolujte stav noža a držiaka noža. Ak je poškodený, musí sa vymeniť.

Pokyny ku koseniu:

- Dávajte pozor na pevné predmety. Mohlo by dôjsť ku poškodeniu kosačky na trávu alebo ku zraneniam.
- Horúci motor, výfuk alebo pohon môže spôsobiť popáleniny. Nedotýkajte sa ich preto.
- Koste opatrne na svahoch alebo v strmých terénoch.
- Koste len pri dostatočných svetelných pomeroch.
- Skontrolujte kosačku, nôž a iné diely, ak ste narazili do cudzieho telesa, alebo ak prístroj vibruje výraznejšie než normálne.
- Nevykonávajte žiadne nastavovacie zmeny ani opravy bez predošlého vypnutia motora. Vytiahnite zástrčku zapaľovacieho kábla.
- Na ceste alebo v blízkosti cesty dávajte pozor na cestnú premávku. Nevyhadzujte trávu na cestu.
- Zabráňte miestam, pri ktorých kolesá nemajú záber alebo je kosenie nebezpečné. Pred cúvaním sa uistite, že sa za kosačkou nenachádzajú malé deti.
- V hustej, vysokej tráve nastavte najvyšší stupeň kosenia a koste pomalšie. Pred odstránením trávy alebo iných upchatí, vypnite motor a povoľte kábel zapaľovania.

- Nikdy neodoberajte diely, ktoré sú dôležité z hľadiska bezpečnosti.
- Nikdy nedoplňajte benzín, ak je motor ešte horúci, alebo kým ešte beží.

Vyprázdnenie zberného koša na trávu

Zberný kôš (16) má ukazovateľ stavu naplnenia (obr. 16). Tento sa otvorí prúdením vzduchu, ktorý vytvára kosačka v prevádzke. Ak sa klapka (obr. 16) počas kosenia zatvorí, je zberný kôš (16) plný a mal by sa vyprázdniť. Pre bezchybnú funkciu ukazovateľa stavu naplnenia sa musia otvory pod klapkou vždy udržiavať čisté a priechodné.

Ak počas kosenia ostávajú ležať zvyšky trávy alebo sa klapka viac neotvára, musí sa vyprázdniť zberný kôš.

⚠ VAROVANIE

Pred odobratím zberného koša vypnite motor a počkajte na zastavenie rezného nástroja.

Na odňatie zberného koša (16) zdvihnite jednou rukou vyhadzovaciu klapku (15) a druhou rukou vyjmite zberný kôš (16) pomocou rukoväti (obr. 16). Pri zvesení zberného koša sa zatvorí vyhadzovacia klapka (15) podľa bezpečnostného predpisu a uzatvorí zadný vyhadzovací otvor.

Ak pri tom ostávajú zaseknuté zvyšky trávy v otvore, za účelom ľahšieho naštartovania motora je potrebné odtiahnuť kosačku na trávu dozadu o cca 1 m. Zvyšky reziva v telese kosačky a na pracovnom nástroji neodstraňujte rukou alebo nohami, ale použite vhodné pomôcky, napr. kefu alebo metličku.

Na zaručenie dobrého zberu sa musí po použití vyčistiť zberný kôš (16) a obzvlášť vzduchová mriežka zvnútra.

Zberný kôš (16) zaveste len pri vypnutom motore a odstavenom reznom nástroji.

Zaveste vyhadzovaciu klapku (15) jednou rukou a druhou rukou podržte zberný kôš (16) za rukoväť a zaveste zhora. (Obr. 9)

Po kosení

- Vždy nechajte motor vychladnúť, predtým než odstavíte kosačku na trávu v uzatvorenej miestnosti. Pred uskladnením odstráňte trávu, lístie, mazivo a olej. Na kosačku neukladajte žiadne iné predmety.
- Pred opakovaným použitím skontrolujte všetky skrutky a matice. Povolené skrutky sa musia pevne dotiahnuť.
- Pred opakovaným použitím vyprázdňte zberný kôš na trávu (16).
- Uvoľnite konektor zapaľovacej sviečky, aby ste zabránili nepovolenému použitiu.
- Dbajte na to, aby sa kosačka neodstavila vedľa zdroja nebezpečenstva. Únik plynu môže spôsobiť výbuch.

- Pri opravách sa smú použiť len originálne diely alebo iné diely schválené výrobcom (pozri adresu v záručnom liste).
- Pri dlhšom nepoužívaní kosačky vyprázdňte nádrž na benzín pomocou pumpy na odsávanie benzínu.
- Olejujte a udržiavajte prístroj.

9. Údržba a čistenie

- Pravidelná, dôsledná údržba je potrebná, aby ste zaručili nemennú bezpečnostnú úroveň a výkon prístroja.
- Dohľadnite na to, aby boli všetky matice, čapy a skrutky dôkladne utiahnuté a aby bol prístroj v bezpečnom pracovnom stave.
- Pravidelne kontrolujte zberné zariadenie na trávu ohľadom opotrebovania alebo straty funkčnosti. Pravidelne čistite zberný kôš na trávu vodou a nechajte ho dobre vyschnúť.
- Z bezpečnostných dôvodov vymeňte opotrebované alebo poškodené diely.
- V prípade dlhšieho skladovania alebo údržby vyprázdňte palivovú nádrž. To by sa malo vykonať vonku pomocou odsávacej pumpy na benzín (k dispozícii v železiarstvach).

⚠ VAROVANIE

Nikdy nepracujte pri bežiacom motore na dieloch zapalovacej sústavy vedúcich elektrický prúd a nedotýkajte sa ich. Pred všetkými údržbárskymi a ošetrovacími prácami vyťahnite konektor zapalovacej sviečky od zapalovacej sviečky. Nikdy nevykonávajte práce na bežiacom zariadení. Práce, ktoré nie sú opísané v tomto návode na obsluhu, by sa mali vykonávať len v autorizovanej dielni. Dávajte pozor na pohyblivé zostavy nožov.

Čistenie

Po každom použití by sa mala kosačka dôkladne vyčistiť. Obzvlášť spodnú stranu a držiak noža.

⚠ Pozor!

Pred čistením vyťahnite kábel zapalovacej sviečky z bezpečnostných dôvodov.

Najlepšie je vyklopiť kosačku smerom vzad. Zapalovacia sviečka by mala ukazovať smerom nahor, tak zabránite preniknutiu motorového oleja do nasávacieho systému alebo jeho úniku.

Alternatívne môžete vyklopiť prístroj nabok, pričom musíte bezpodmienečne dbať na to, aby sa vzduchový filter nachádzal na hornej strane.

Upozornenie: Pred prevrátením kosačky na trávu úplne vyprázdňte palivovú nádrž pomocou odsávacieho čerpadla benzínu.

Kosačka na trávu sa nesmie prevrátiť o viac ako 90 stupňov.

Najjednoduchšie je odstrániť nečistoty a trávu ihneď po kosení.

Prischnuté zvyšky trávy a nečistoty môžu spôsobiť obmedzenie oblasti kosenia. Skontrolujte, či je vyhadzovací kanál bez zvyškov trávy a v prípade potreby odstráňte zvyšky trávy.

Nikdy nečistite kosačku vodným lúčom alebo vysokotlakového čistiaceho prístroja. Motor by mal zostať suchý.

Nesmú sa používať agresívne čistiace prostriedky, ako napríklad prístroje na odstraňovanie nečistôt za studena alebo technický benzín.

Nápravy a náboje kolies

- By sa mali čistiť jedenkrát ročne a zľahka namazať mazacím tukom.

Nôž

Z bezpečnostných dôvodov nechajte nôž ostríť, vyvažovať a montovať len autorizovanou dielňou. Na dosiahnutie optimálneho pracovného výsledku odporúčame nechať raz ročne skontrolovať nôž.

Nôž: Číslo výrobku: 7911200630

Výmena noža (obr. 17)

Pri výmene rezacieho nástroja sa smú používať len originálne náhradné diely.

Pri výmene noža noste rukavice na zabránenie porazaniu.

Nikdy nemontujte iný nôž.

- Vyprázdňte benzínovú nádrž predtým, než odstránite čepeľ.
- Odstráňte skrutku na výmenu čepele.
- Znovu všetko vložte podľa obr. 17. Riadne pripevnite skrutku. Uťahovací moment je 45 Nm. Pri výmene čepele vymeňte aj skrutku čepele.

Poškodené nože

Ak sa nôž, aj napriek opatrnej manipulácii, dostane do kontaktu s prekážkou, okamžite vypnite motor a vyťahnite konektor zapalovacej sviečky.

Nakloňte kosačku nabok a skontrolujte nôž ohľadom poškodenia. Poškodené alebo ohnuté nože sa musia vymeniť.

Nikdy ohnutý nôž už znovu nenarovnávajte. Nikdy nepracujte s ohnutým alebo silno opotrebovaným nožom, to zapríčiňuje vibrácie a môže mať za následok ďalšie poškodenia kosačky.

⚠ **Pozor!** Pri prácach s poškodeným nožom vzniká nebezpečenstvo poranenia.

Prebrúsenie noža

Hrany nožov môžu byť znovu nabrúsené kovovým pilníkom. Na zabránenie nevyváženosti by mala brúsenie vykonávať len autorizovaná odborná dielňa.

Kontrola stavu oleja

⚠ **Pozor!** Nikdy neprevádzkujte motor bez oleja alebo s príliš malým obsahom oleja. To môže spôsobiť vážne poškodenie motora. Používajte len motorový olej SAE 30/10W30.

Kontrola stavu oleja (obr. 18):

- Kosačku postavte na rovnú plochu.
- Odskrutkujte mierku oleja (12) otočením smerom doľava a utrite mierku oleja. Mierku oleja znovu nastřete až po doraz do plniaceho hrdla, nezaskrutkujte ho.
- Vytiahnite mierku oleja a odčítajte vo vodorovnej polohe stav oleja. Hladina oleja sa musí nachádzať medzi značkou max a min mierky oleja (12).

Výmena oleja

- Výmena motorového oleja by sa mala vykonávať ročne pred začatím sezóny pri motore zohriatom na prevádzkovú teplotu a vypnutom motore.
- Používajte len motorový olej (SAE 30/10W30).
- Benzínovú nádrž vyprázdňte (pomocou odsávacej pumpy benzínu).
- Umiestnite plochú zbernú olejovú vaňu (objem min. 1 liter) pred kosačku na trávu.
- Vyskrutkujte mierku oleja a kosačku nakláňajte do vtedy, kým nevytečie všetok olej do zbernej nádoby.
- Následne doplňte nový motorový olej až po hornú značku mierky oleja (cca 0,4 l), ale prístroj nepreplňte.
- Pozor! Na kontrolu hladiny oleja neskrutkujte mierku oleja, iba ju zasuňte po závit.

Starý olej sa musí riadne zlikvidovať podľa platných ustanovení.

Údržba vzduchového filtra (obr. 20)

Znečistené vzduchové filtre znižujú výkon motora vplyvom príliš malého prívodu vzduchu ku karburátoru. Preto je nevyhnutná pravidelná kontrola.

Vzduchový filter by sa mal kontrolovať každých 25 prevádzkových hodín a v prípade potreby vymeniť. Vzduchový filter sa pri veľmi prašnom vzduchu musí kontrolovať častejšie.

Odnímte veko vzduchovej mriežky a odstráňte špongiový filter. Vymeňte vzduchový filter, aby ste zabránili spadnutiu predmetov do vpustu vzduchu (obr. 20).

Pozor: Vzduchový filter nikdy nečistite benzínom ani horľavými rozpúšťadlami. Vzduchový filter čistite iba stlačeným vzduchom alebo vyklepaním.

Údržba zapaľovacej sviečky (obr. 21)

Skontrolujte zapaľovaciu sviečku až po 10 prevádzkových hodinách ohľadom znečistenia a vyčistite ho prípadne pomocou kľuky z medeného drôtu. Údržbu zapaľovacej sviečky vykonávajte každých 50 prevádzkových hodín.

Vytiahnite konektor zapaľovacej sviečky otočným pohybom. Zapaľovaciu sviečku (10) odstráňte pomocou kľúča na zapaľovacie sviečky.

Použitím škáromeru nastavte vzdialenosť na 0,75 mm (0,030"). Znovu namontujte zapaľovaciu sviečku (10) a dbajte na to, aby ste ju nedotahovali príliš pevno.

Oprava

Po oprave alebo údržbe sa uistite, že sú namontované všetky bezpečnostné diely a v bezchybnom stave. Diely, ktoré môžu spôsobovať nebezpečenstvá, uchovávajte mimo dosahu iných osôb a detí.

Pozor: Podľa zákona o zodpovednosti za chyby výrobkov neručíme za chyby, ktoré boli spôsobené neodbornými opravami alebo nepoužívaním originálnych náhradných dielov.

Poverte zákaznícky servis alebo autorizovaného odborníka. To isté platí aj pre diely príslušenstva.

Prevádzkové doby

Dodržiavajte zákonné ustanovenia upravujúce prevádzkové doby kosačiek, ktoré sa môžu líšiť v závislosti od miesta použitia.

Dôležité upozornenie pre prípad opravy:

V prípade zasielania zariadenia na opravu majte na pamäti, že zariadenie sa z bezpečnostných dôvodov musí zasielať do servisnej stanice bez oleja a benzínu.

Objednávanie náhradných dielov

Pri objednávaní náhradných dielov je potrebné uviesť nasledovné údaje:

- Typ prístroja
- Výrobné číslo prístroja

Servisné informácie

Je potrebné dbať na to, že pri tomto výrobku podliehajú nasledujúce diely použitiu primeranému alebo prirodzenému opotrebovaniu, resp. nasledujúce diely sú potrebné ako spotrebné materiály.

Diely podliehajúce opotrebovaniu*: zapaľovacie sviečky, vzduchový filter, benzínový filter, nôž, klínový remeň

* nie nevyhnutne obsiahnuté v rozsahu dodávky!

Náhradné diely a príslušenstvo získate v našom servisnom centre. Za týmto účelom naskenujte QR kód na titulnej strane.

10. Skladovanie

- Nikdy neuschovávajte kosačku na trávnu s benzínom v nádrži v budove, v ktorej môže dôjsť ku kontaktu výparov benzínu s otvoreným ohňom alebo iskrami.
- Pred odstavením kosačky na trávnu v uzatvorenom priestore nechajte spaľovací motor vychladnúť.
- Na zabránenie nebezpečenstvu požiaru udržiavajte motor a oblasť okolo palivovej nádrže čisté od trávy, lístia alebo unikajúceho oleja (mazivo).

Príprava na uskladnenie kosačky na trávnu

Výstražné upozornenie: Neodstraňujte benzín v uzavretých priestoroch, v blízkosti ohňa alebo pri fajčení. Plynové výpary môžu spôsobiť výbuchy alebo požiar.

- Pred uskladnením stroja vykonajte čistenie a údržbu.
- Benzínovú nádrž vyprázdňte pomocou odsávacej pumpy benzínu.
- Naštartujte motor a nechajte ho bežať dovtedy, kým sa nespotrebuje zvyšný benzín.
- Po každej sezóne vymeňte olej. Odstráňte na to starý motorový olej z teplého motora a naplňte nový.
- Odstráňte zapaľovaciu sviečku z hlavy valca.
- Do valca nalejte pomocou kanvice na olej cca 20 ml oleja.
- Pomaly ťahajte za štartovaciu rukoväť tak, aby olej ochránil valec zvnútra.
- Opäť zaskrutkujte zapaľovaciu sviečku.
- Vyčistite chladiace rebrá valca a telesa.
- Vyčistite celý prístroj, aby ste ochránili lakovú farbu.
- Prístroj vždy skladujte na dobre vetranom mieste.

Príprava kosačky na trávnu na prepravu (obr. 22)

- Benzínovú nádrž vyprázdňte pomocou odsávacej pumpy benzínu.
- Motor nechajte bežať dovtedy, dokým sa nespotrebuje zvyšný benzín.
- Odstráňte motorový olej z teplého motora.
- Odstráňte konektor zapaľovacej sviečky zo zapaľovacej sviečky.
- Vyčistite chladiace rebrá valca a telesa.
- Zveste štartér s lankovým tiahom (17) z háku. Uvoľnite rýchlopínaciu páku (5) a sklopte horné držadlo na tlačenie nadol. Dávajte pozor, aby sa pri preklopení nezalomili lankové tiahla.
- Naviňte niekoľko vrstiev vlnitej lepenky medzi horné a dolné držadlo na tlačenie a motor, aby ste zabránili odretiu.

11. Likvidácia a recyklácia

Upozornenia k baleniu



Baliace materiály sa dajú recyklovať. Prosím, likvidujte balenia ekologicky.

O možnostiach likvidácie opotrebovaného prístroja sa informujte na vašej samospráve alebo štátnej správe.

Palivá a oleje

- Pred likvidáciou prístroja sa musí palivová nádrž a nádoba na motorový olej vyprázdniť!
- Palivo a motorový olej nepatria do domového odpadu, ale musia sa zbierať, resp. likvidovať oddelene!
- Prázdne olejové a palivové nádrže sa musia ekologicky zlikvidovať.

12. Odstraňovanie porúch

Vyhľadávanie chýb

V tabuľke sú zobrazené možné chyby, ich možná príčina a možnosti pre nápravu. Ak sa vám aj napriek tomu nepodarí problém odstrániť, kontaktujte odborníka.

⚠ POZOR!

Pred vykonávaním kontrol alebo nastavení najskôr vypnite motor a vytiahnite kábel zapalovania.

⚠ POZOR!

Ak po nastavení alebo oprave motor bežal niekoľko minút, myslite na to, že výfuk a iné diely sú horúce. Nedotýkajte sa na zabránenie popáleninám.

Dôležité upozornenie pre prípad opravy:

V prípade zasielania zariadenia na opravu majte na pamäti, že zariadenie sa z bezpečnostných dôvodov musí zasielať do servisnej stanice bez oleja a benzínu.

Porucha	Možná príčina	Náprava
Nepokojný chod, silné vibrácie zariadenie	<ul style="list-style-type: none"> - Povolené skrutky - Povolené pripevnenie noža - Nevyvážený nôž 	<ul style="list-style-type: none"> - Skontrolujte skrutky. - Skontrolujte pripevnenie noža. - Vymeňte nôž.
Motor nebeží	<ul style="list-style-type: none"> - Nestlačená páka motorovej brzdy - Nesprávna poloha plynovej páky - Chybná zapalovacia sviečka - Prázdna palivová nádrž - Znečistené palivo - Studené okolie - Motor je chybný 	<ul style="list-style-type: none"> - Stlačte páku motorovej brzdy. - Skontrolujte nastavenie. - Vymeňte zapalovaciu sviečku. - Naplňte palivo - Vyprázdnite benzínovú nádrž a naplňte čistým palivom - Stlačte primerové tlačidlo - Vyhľadajte autorizovaný servis.
Motor nebeží pokojne	<ul style="list-style-type: none"> - Vzduchový filter znečistený - Zapalovacia sviečka zanesená 	<ul style="list-style-type: none"> - Vyčistite vzduchový filter - Vyčistite zapalovaciu sviečku.
Trávnik je žltý, rez je nepravidelný	<ul style="list-style-type: none"> - Nôž nie je ostrý - Príliš malá výška kosenia 	<ul style="list-style-type: none"> - Naostrite nôž. - Nastavte správnu výšku
Vyhadzovanie trávnik je nečisté	<ul style="list-style-type: none"> - Príliš malá výška kosenia - Opotrebovaný nôž - Upchatý zberný kôš 	<ul style="list-style-type: none"> - Nastavte výšku - Vymeňte nôž. - Vyprázdnite zberný kôš alebo uvoľnite upchatie

A készüléken található szimbólumok magyarázata

	Használat előtt vegye figyelembe az összes biztonsági utasítást!
	Az üzembe helyezés előtt a kezelési útmutató teljes szövegét olvassa el és értelmezze.
	Ne nyírjon fűvet lejtős terepen felfelé vagy lefelé haladva.
	A fűnyíró működtetése előtt távolítsa el a körülötte lévő kisebb tárgyakat, melyeket kirepíthetne.
	Ha jár a motor, a kirepülő tárgyak veszélyt okozhatnak.
	Biztosítsa, hogy mások is kellő biztonsági távolságot tartsanak.
	Karbantartási munkálatok előtt vegye le a gyertyapipát.
	Tartsa távol a kezét és a lábát a forgó késektől.
	Fontos. A kipufogógázok mérgezőek, a motort ezért ne működtesse nem szellőztetett területeken.
	Figyelem, forró felületek - égési sérülés veszélye!
	Használjon hallásvédőt és védőszemüveget!
	FIGYELEM! Az üzemanyagok tűzveszélyesek és robbanékonyak – égési sérülés veszélye. Ne tankoljon üzemanyagot, ha a motor jár vagy forró.
	Tartály térfogata
	Motorolaj
	Kés hossza. Max. vágásszélesség
	Garantált zajteljesítmény-szint
	A termék megfelel a hatályos európai irányelveknek.
	Elsődleges gomb hidegindításhoz
	Olajszint ellenőrzése
	STOP - Motor fékkar

Tartalomjegyzék:	Oldal:
1. Bevezetés.....	117
2. A készülék leírása	117
3. Szállított elemek.....	117
4. Rendeltetésszerű használat.....	118
5. Biztonsági utasítások	118
6. Műszaki adatok	120
7. Üzembe helyezés előtt.....	121
8. Kezelés.....	121
9. Karbantartás és tisztítás	124
10. Tárolás.....	125
11. Ártalmatlanítás és újrahasznosítás.....	126
12. Hibaelhárítás	127
13. Megfelelőségi nyilatkozat.....	206

1. Bevezetés

Gyártó:

Scheppach GmbH
Günzburger Straße 69
D-89335 Ichenhausen

Kedves Ügyfelünk!

Sok örömet és sikert kívánunk új készüléke használatához.

Megjegyzés:

A készülék gyártója a hatályos termékefelelősségi törvény szerint nem felelős a készüléken esett vagy a készülék által okozott károkért a következő esetekben:

- szakszerűtlen kezelés,
- A kezelési útmutató be nem tartása,
- harmadik fél által végzett illetéktelen javítás,
- nem eredeti pótalkatrészek beépítése és cseréje,
- nem rendeltetésszerű használat.

Vegye figyelembe a következőket:

- 1 A szerelés és üzembe helyezés előtt olvassa el a kezelési útmutató teljes szövegét.
- 2 Kezelési útmutatónkból megismerheti készülékét, és elsajátíthatja a rendeltetésszerű használatához szükséges ismereteket.
- 3 A kezelési útmutató fontos információkat tartalmaz arról, hogyan dolgozhat a géppel biztonságosan, szakszerűen és gazdaságosan, hogyan előzheti meg a baleseteket, csökkentheti a javítási költségeket és az időkieséseket, és növelheti a gép megbízhatóságát és élettartamát.
- 4 A jelen kezelési útmutató biztonsági rendelkezéseiben túl feltétlenül tartsa be az országában a készülék üzemeltetésével kapcsolatosan érvényes előírásokat is.
- 5 A szennyeződés és nedvesség ellen műanyag tokba csomagolt kezelési útmutatót tartsa a készülék közelében. Munkába állás előtt minden kezelő olvassa el, és gondosan tartsa be előírásait. A gépen csak olyan személyek dolgozhatnak, akiket betanítottak a készülék használatára, és megismertettek az előforduló veszélyforrásokkal. Tartsa be a kezelők minimális életkorára vonatkozó rendelkezést.
- 6 A jelen kezelési útmutató biztonsági rendelkezéseiben és országában a készülék üzemeltetésére vonatkozó előírásokon túl feltétlenül tartsa be az azonos kialakítású készülékek üzemeltetésére vonatkozó általánosan elismert műszaki szabályokat is.
- 7 Nem vállalunk felelősséget az olyan balesetekért vagy károkért, amelyek azért keletkeznek, mert nem vették figyelembe a jelen útmutatót és a biztonsági utasításokat.

2. A készülék leírása

1. ábra (1 - 18)

1. Markolat
2. -
3. Motorfék karja
4. Felső tolókengyel
5. Csillagmarkolatos műanyag anya
6. Benzintartály
7. Légszűrő
8. Elsődleges gomb
9. Futókerék
10. Gyújtógyertya
11. Kipufogó
12. Nívópálca
13. Hajtókerék
14. Kerék-magasságállítás
15. Kivetőfedél
16. Gyújtótartály
17. Berántó szerkezet
18. Kábelcsiptetők

- a. 2 db félgömbfejű csavar
- b. 2 db hézagoló alátét
- c. 1 db üzemeltetési utasítás
- d. 2 db csavar
- e. 1 db akasztó a berántó indítózsinórhoz

3. Szállított elemek

1. ábra (a - e)

- Nyissa ki a csomagot, és óvatosan vegye ki a készüléket.
- Távolítsa el a csomagolóanyagot, valamint a csomagolási/szállítási biztosítékokat (ha vannak).
- Ellenőrizze a szállított elemek hiánytalanságát.
- Ellenőrizze, hogy a készülék és tartozékai nem szenvedtek-e szállítási sérüléseket. Kifogások esetén azonnal értesítse a beszállítót. Utólagos reklamációkat nem fogadunk el.
- Lehetőleg a jótállási idő lejártáig őrizze meg a csomagolást.
- A használatba vétel előtt ismerje meg a készüléket a kezelési útmutatóból.
- Tartozékként és pótalkatrészként csak eredeti alkatrészeket használjon. Pótalkatrészeket szakkereskedőjénél vásárolhat.
- Rendelésnél adja meg a cikkszámot, valamint a gép típusát és gyártási évét.

⚠ Figyelem!

A készülék és a csomagolóanyag nem játékszer! Ne engedje, hogy a gyermekek a műanyag zacskókkal, fóliákkal és apró részekkel játszanak!

⚠ VESZÉLY

Lenyelés és fulladás veszélye áll fenn!

4. Rendeltetészerű használat

A gép megfelel az érvényben lévő EK Gépek irányelvének.

A munka megkezdése előtt az összes védő- és biztonsági berendezést fel kell szerelni a gépre.

- A kezelő személyzet felelős a munkaterületen tartózkodó harmadik felekért.
- A gépet egy személy általi kezelésre tervezték.
- Tartsa be a gépen olvasható összes biztonsági és veszély jelzést.
- A gépen található összes biztonsági és veszélyekre vonatkozó utasítást tartsa teljes mértékben olvasható állapotban.
- A gépet csak műszakilag kifogástalan állapotban, valamint a rendeltetésének megfelelően, biztonság- és veszélytudatosan, a használati utasítás figyelembevételével szabad használni!
- Különösen a biztonságot hátrányosan befolyásoló üzemzavarokat kell haladéktalanul elhárít(tat)ni!
- Tartsa be a gyártó biztonsági, munkavégzési és karbantartási előírásait, valamint a műszaki adatok között megadott méretkorlátokat.
- Tartsa be a vonatkozó baleset-megelőzési előírásokat és a többi általánosan elfogadott biztonságtechnikai szabályt.
- A gépet csak olyan személy üzemeltetheti, tarthatja karban és javíthatja, akit ezzel megbíztak és a veszélyekkel kapcsolatban kioktattak. Ha a gépet önkényesen megváltoztatja, az ebből eredő károkért a gyártó nem vállal felelősséget.
- A gépet kizárólag a gyártó eredeti tartozékaival és eredeti szerszámaival szabad használni.
- Minden ettől eltérő használat nem rendeltetészerűnek minősül. Az ebből eredő károkért a gyártó nem felel; a kockázatot egyedül a használó viseli.
- A készüléket ne használja kisipari, kéziipari vagy ipari célokra.
- Amennyiben nem biztos abban, hogy egy adott munkafeltétel biztonságos vagy nem biztonságos, akkor ne dolgozzon a géppel.
- A benzines fűnyíró magáncélú használatra alkalmas a ház körüli és hobbikertekben. A fűnyíró ház körüli és hobbikertekben való magáncélú használata azt jelenti, hogy az éves használat alapvetően nem lépi túl az 50 órát, és túlnyomórészt füves vagy gyeptes területek gondozására, nem pedig nyilvános tereken, parkokban, sportlétesítményekben, valamint mezőgazdaságban vagy erdőgazdaságban használják.

Figyelem! A kezelő testi épségének veszélyeztetése miatt a fűnyírót nem szabad a következő munkákra használni: bozót, sövény és cserje vágására; lejtős területen, beültetett tetőkön vagy balkonládákban lévő növényzet vágására és aprítására, illetve járdák tisztítására (leszívására), valamint szecskázóként fa- és sövénynyesedékek aprítására.

A fűnyírót nem szabad motoros kapaként használni a talaj egyenetlenségeinek javítására sem, mint pl. vakondtúrás.

- A fűnyírót biztonsági okokból nem szabad meghajtó berendezésként más munkaeszközökkel vagy bármilyen egyéb szerszámkészlettel használni.

▲ FIGYELMEZTETÉS

Kérjük, hogy a saját biztonsága érdekében a készülék üzembe helyezése előtt figyelmesen olvassa el jelen kézikönyvet és az általános biztonsági utasításokat. Ha a készüléket továbbadja harmadik félnek, mindig mellékelje a használati útmutatót is.

5. Biztonsági utasítások

A jelen kezelési útmutatóban az Ön biztonságával kapcsolatos helyeket ez a szimbólum jelöli: ▲

Ezen kívül az üzemeltetési útmutató további fontos szövegrészeket is tartalmaz, amelyeket a „**FIGYELEM!**” szó jelöl.

▲ VESZÉLY

Ezen utasítás figyelmen kívül hagyása esetén a legkomolyabb életveszély, ill. életveszélyes sérülések veszélye áll fenn.

▲ FIGYELMEZTETÉS

Ezen utasítás figyelmen kívül hagyása esetén életveszély, ill. súlyos sérülések veszélye áll fenn.

▲ VIGYÁZAT

Ezen utasítás figyelmen kívül hagyása esetén könnyű vagy közepesen súlyos sérülések veszélye áll fenn.

▲ MEGJEGYZÉS

Ezen utasítás figyelmen kívül hagyása esetén fennáll a készülék vagy más vagyontárgyak károsodásának a veszélye.

▲ Figyelem!

A készülékek használata során a sérülések és károk elkerülése érdekében be kell tartani néhány óvintézkedést. Ezért figyelmesen olvassa el jelen kezelési útmutatót / biztonsági utasításokat. Gondosan őrizze meg, hogy a szükséges információk bármikor a rendelkezésére állhassanak. Amennyiben átadja a készüléket más személynek, akkor kérjük, mellékelje a jelen kezelési útmutatót / biztonsági utasításokat is. Nem vállalunk felelősséget az olyan balesetekért vagy károkért, amelyek azért keletkeznek, mert nem vették figyelembe a jelen útmutatót és a biztonsági utasításokat.

Ki nem használhatja a készüléket:

- Gyermek és olyan személyek, akik nem ismerik a használati utasítást (helyi rendelkezések előírhatják a kezelő alsó korhatárát is).
- Alkohol, drog vagy gyógyszerek hatása alatt álló, illetve fáradt vagy beteg személyek.

Biztonsági utasítások a kézi fűnyíróra vonatkozóan

Megjegyzések

- Figyelmesen olvassa el használati utasítást. Ismerkedjen meg a gép beállításával és helyes használatával.
- Soha ne engedje, hogy gyerekek vagy más olyan személyek használják a fűnyírót, akik nem ismerik a használati utasítást. Helyi rendelkezések megszabhatják a kezelő legkisebb életkorát.
- Soha ne nyírjon fűvet, ha más személyek, különösen, ha gyerekek vagy állatok vannak a közelben. Gondoljon arra, hogy a gépet vezető személy vagy a felhasználó felel a más személyeket vagy azok tulajdonát érintő balesetekért.
- Amennyiben átadja a készüléket más személynek, akkor mellékelje a jelen kezelési útmutatót is.
- A fűnyírás közben mindig viseljen erős lábbelit és hosszú nadrágot. Ne nyírjon fűvet mezítláb vagy könnyű szandálban.
- Ellenőrizze a terepet, ahol a gépet használni fogja, és távolítsa el minden olyan tárgyat, például követ, játékokat, botokat, drótokat stb., amelyeket az bekaphat és elrepíthet.

⚠ FIGYELMEZTETÉS

A benzin rendkívül gyúlékony:

- A benzint csak kifejezetten erre a célra tervezett tartályokban tárolja.
- Csak a szabadban tankoljon, és ne dohányozzon a feltöltési folyamat közben.
- A motor indítása előtt töltsse be a benzint. A motor működése közben vagy forró gép esetén a tartály zárját nem szabad kinyitni vagy üzemanyagot betölteni.
- Ha kifolyt a benzin, ne próbálja meg elindítani a motort. Helyette távolítsa el a gépet a benzinnel szennyezett területről. Minden gyújtási kísérlet mellőzzön, amíg el nem párologtak a benzingőzök.
- Biztonsági okokból sérülés esetén cserélje ki a benzintartályt és az egyéb tartályzárakat.
- Soha ne őrizze szikraforrás közelében a benzint. Mindig ellenőrzött minőségű kannát használjon. Tartsa gyermekektől távol a benzint.
- Cserélje ki a meghibásodott hangtompítót.
- Használat előtt mindig vegye szemügyre, hogy a vágószerszámok, rögzítőcsapok és a teljes vágógység nem használódtak-e el, és nincsenek-e megsérülve. A kiegyensúlyozatlanság elkerülése miatt az elhasználódott vagy sérült vágószerszámokat és rögzítőcsapokat csak készletként szabad kicserélni.

- A többkéses készülékeknél ügyeljen arra, hogy az egyik kés forgásával a többi kés is elkezdhet forogni.

Kezelés

- Ne üzemeltesse a belső égésű motort olyan zárt helyiségekben, ahol veszélyes szén-monoxid gyűlhet össze.
- Csak nappal vagy megfelelő mesterséges megvilágítás mellett vágjon fűvet. Ha lehet, kerülje a készülék használatát nedves fű esetén.
- A fűnyírót tilos viharban használni - villámcsapás veszélye!
- Lejtős terepen mindig ügyeljen a stabilitásra.
- A gépet csak lépéstepóban vezesse.
- A kerekeken guruló gépekre érvényes: lejtős terepen átlósan vágja a fűvet, soha ne felfelé vagy lefelé.
- Legyen különösen óvatos, ha a lejtős terepen irányt változtat.
- Ne nyírjon fűvet túlságosan meredek lejtős terepen. Legyen különösen óvatos, ha a fűnyíróval megfordul, vagy amikor maga felé húzza a gépet.
- Állítsa le a vágókést, ha a fűnyírót meg kell billenteni, ha nem füves területen viszi keresztül, vagy amikor a fűnyírót a nyírandó területről vagy területre mozgatja.
- Soha ne használja a fűnyírót sérült védőberendezéssel vagy védőrácscsal vagy felszerelt védőberendezések, pl. terelőlapok és/vagy fűgyűjtő berendezések nélkül.
- Ne módosítsa a motor általános beállításait, és ne járassa túl magas fordulatszámon.
- A motor indítása előtt oldja ki a motorféket.
- A motort óvatosan indítsa, a gyártói utasításoknak megfelelően. Ügyeljen arra, hogy lába kellő távolságban legyen a vágókéstől.
- A motor indításakor vagy járatásakor ne billentse meg a fűnyírót, ha mégis, akkor kissé emelje meg a fűnyírót a folyamat közben. Ebben az esetben csak annyira billentse meg, amennyire feltétlenül szükséges, és csak a kezelőtől elfordított oldalt emelje meg.
- Ne indítsa el a motort, ha a kivető csatorna előtt áll.
- Soha ne tegye kezét vagy lábát a forgó alkatrészekre vagy azok alá. Mindig tartsa magát távol a kivetőnyílástól.
- Soha ne emelje fel vagy hordozza a fűnyírót, ha jár a motorja.
- Állítsa le a motort, és húzza le a gyertyapipát. Bizonyosodjon meg arról, hogy az összes mozgó alkatrész leállt:
 - mielőtt megszünteti a torlaszokat vagy a kivetőcsatorna eltömődéseit.
 - mielőtt a fűnyírót ellenőrzi, megtisztítja vagy munkálatokat végez rajta.

- ha idegen testet talál. Keresse meg a fűnyíró sérüléseit, és végezze el a szükséges javításokat, mielőtt újra elindítja, és dolgozik a fűnyíróval. Ha a fűnyíró a szokatlanul erősen vibrálni kezd, azonnali vizsgálata szükséges.
- Állítsa le a motort:
 - ha magára hagyja a fűnyírót.
 - mielőtt utántölti az üzemanyagot.
- Ha a gépet túl nagy sebességgel működteti, az növeli a balesetveszélyt.
- Legyen óvatos, ha beállítási munkákat végez a gépen, és ügyeljen rá, hogy ujjai ne szoruljanak be a mozgó vágószerző és a készülék merev alkatrészei közé.
- Legyen különösen óvatos, ha laza talajon, szemétkupac, árok vagy töltés közelében nyír fűvet.
- Ügyeljen arra, hogy a helytelenül végzett karbantartás, a nem megfelelő pótalkatrészek használata, vagy a biztonsági berendezések eltávolítása, illetve módosítása a készülék károsodását és a kezelő személy súlyos sérülését okozhatja.
- Csak a gyártó által ajánlott vágószerzőket és tartozékokat használja. Más szerzők és tartozékok használata sérülésveszélyt jelenthet a kezelőre nézve. A fűnyírót mindig tartsa megfelelő üzemállapotban.
- Rendszeresen ellenőrizze a készüléket, és minden egyes használat előtt bizonyosodjon meg arról, hogy az indításhoz szükséges összes rögzítés és gomb megfelelően működik.
- Ügyeljen arra, hogy a fűnyíró biztonsági rendszereit vagy funkcióit nem szabad manipulálni vagy inaktívvá tenni.
- Ügyeljen arra, hogy a felhasználó a motorfordulatszám-szabályozás semmilyen rögzített beállítását ne módosíthassa vagy manipulálhassa.
- A kezelőnek kielégítő ismeretekkel kell rendelkeznie a gép használatára, beállítására és kezelésére vonatkozóan (beleértve a nem megengedett működtetést).
- A zaj- és rezgésterhelés csökkentése érdekében iktasson be elegendő szünetidőt.

Fennmaradó veszélyek és védelmi intézkedések

Az ergonómiai alapelvek elhanyagolása

Egyéni védőfelszerelés (EVE) gondatlan használata

Az egyéni védőfelszerelés gondatlan használata vagy használatának mellőzése súlyos sérüléseket okozhat.

- Viselje az előírt védőeszközöket.

Emberi magatartás, mulasztás

- Minden munkánál folyamatosan maximálisan koncentráljon.

⚠ **Fennmaradó veszély** - soha nem zárható ki.

Zaj általi veszély

Halláskárosodás

A készülékkel végzett hosszabb, védelem nélküli munka halláskárosodást okozhat.

- Alapvetően viseljen hallásvédőt.

Magatartás vész helyzetben

Esetlegesen felmerülő baleset esetén kezdje meg a szükséges elsősegély intézkedéseket, és a lehető leggyorsabban kérjen segítséget szakképzett orvostól.

Hosszabb idejű munkavégzés esetén a vibrációk miatt a kezelő személy kezeiben keringési zavarok (fehér ujj szindróma) léphetnek fel. A fehér ujj szindróma egy olyan érrendszeri betegség, amelynek során az ujjak és a lábujjak kis véredényei hirtelen összehúzódnak. Az érintett területek nem kapnak megfelelő vérellátást, és emiatt rendkívül sápadtak lesznek.

A vibráló készülékek gyakori használata az olyan személyek esetében, akiknek a vérkeringése gyengébb (például dohányosok, cukorbeteg) idegkárosodást okozhat.

Amennyiben szokatlan negatív hatásokat észlel, azonnal fejezze be a munkát, és forduljon orvoshoz. A veszélyek csökkentése érdekében tartsa be az alábbi utasításokat:

- Hideg időjárás esetén tartsa melegen a testét és főleg a kezeit.
- Rendszeresen tartson szünetet és közben mozgassa a kezeit, hogy elősegítse a vérkeringést.
- Rendszeres karbantartással és a készülék rögzített részeivel gondoskodjon a gép lehető legkisebb mértékű vibrációjáról.

6. Műszaki adatok

Motor típusa	Négyütemű motor / léghűtéses
Lökettérfogat	131 cm ³
Üzemi fordulatszám	2800 ford/perc
Üzemanyag	Normál benzin / ólommentes, max. 10% bioetanol
Tartály térfogata / benzin	0,8 l
Motorolaj	SAE 30/10W30/10W40
Tartály térfogata / olaj	0,4 l
Vágási magasság állítás	30–66 mm / 3 fokozat
A gyújtótartály térfogata	17b.
Vágásszélesség	40 cm
Tömeg	16,3 kg
Teljesítmény	2,4 kW

A műszaki változtatás jogát fenntartjuk!

Információk a vonatkozó szabványok szerint mért zajképződési értékekhez:

$L_{pA \text{ hangnyomás}} = 80,7 \text{ dB}$

K_{pA} mérési bizonytalanság = 3 dB

L_{wA} hangteljesítmény = 94 dB

K_{wA} mérési bizonytalanság = 1,79 dB

Viseljen hallásvédőt.

A zaj következtében hallásvesztésre kerülhet sor.

A_{nv} vibráció (bal/jobb) = 7,218 m/s²

Mérési bizonytalanság $K_{pA} = 1,5 \text{ m/s}^2$

7. Üzembe helyezés előtt

Az alkatrészek összeszerelése.

Kiszállításkor egyes alkatrészek le vannak szerelve. Összeszerelésük egyszerű, a következő utasítások figyelembevételével.

Megjegyzés!

Az összeszereléshez és a karbantartási munkákhoz a következő szerszámokra van szükség, melyek nem tartoznak a szállított elemek közé:

- lapos olajfelfogó kád (az olajcseréhez)
- egy 1 literes mérőpohár (olaj-/benzinálló)
- benzines kanna (5 liter, ami kb. 6 üzemóra elegendő)
- tölcser (mely illeszkedik a tartály benzinbetöltő csomjához)
- háztartási törölkendő (az olaj / benzinmaradék eltávolításához; a tartály helyének ártalmatlanításához)
- benzinleszívó szivattyú (műanyag kivitel, kereskedelemben kapható)
- kézi szivattyúval felszerelt olajkanna (kereskedelemben kapható)
- Gyertyakulcs
- 0,4 l motorolaj, SAE 30/10W30

⚠ FIGYELEM!

Mielőtt üzembe helyezné a terméket, feltétlenül szerelje össze teljesen!

Összeszerelés

1. Vegye ki a fűnyírót és a felszerelendő alkatrészeket a csomagolásból, és ellenőrizze az alkatrészek hiánytalanságát.
2. Dugja bele az alsó tolókegyelt (4a) a fűnyírón lévő furatba, majd rögzítse azt 2 darab csavarral (d).
3. A felső tolókegyelt (4) csavarozza fel mindkét oldalon az alsó tolókegyelre (4a) a félgömbfelü csavarral (a), 1 darab hézagoló alátéttel (b) és 1 darab műanyag anyával (5) (4-5. ábra).

4. A berántó indítószinór (17) fogantyúját akassza be az arra előírányzott kampónál a 6. ábrának megfelelően.
5. A berántószinórt rögzítse a mellékelt kábelcsiptetővel (18) (7. ábra) a tolókegyelen.
6. Hajtsa fel a gyűjtőtartályt (16), és pattintsa be a műanyag csiptetőket a kereten. (8. ábra)
7. Fűnyírás gyűjtőtartállyal:
Egyik kezével emelje meg a kivetőfedelelet (15), és akassza be a gyűjtőtartályt (16) a 9. ábrán látható módon.

A vágásmagasság beállítása

⚠ Figyelem! A vágási magasság átállítását csak leállított motornál és lehúzott gyertyapipánál szabad végezni.

- A fűnyírás megkezdése előtt ellenőrizze, hogy a vágószerszámok nem éleetlenek-e, és rögzítésük nem sérült-e.
- Az éleetlen és/vagy sérült vágószerszámokat célszerű készletben kicserélni, hogy a kiegyensúlyozatlanságot elkerülje. Ennek ellenőrzéséhez állítsa le a motort, és húzza le a gyűjtőgyertyapipát.
- Csavarozza be a két első kereket és a két hátsó kereket a menetbe a kívánt vágásmagasságban (30-48-66 mm) (L = balmenet, R = jobbmenet).
- Ügyeljen arra, hogy a négy kerék ugyanabban a vágásmagasságban legyen rögzítve. (13. ábra)

8. Kezelés

⚠ Figyelem!

A motort olaj nélkül szállítjuk. Üzembe helyezés előtt ezért feltétlenül tölts fel olajjal. Normál univerzális olajat használjon (SAE 30/10W30). Minden fűnyírás előtt ellenőrizze a motor olajsintjét. Benzint szintén Önnek kell betöltenie, mivel a motor nincs feltöltve benzinnel.

- A fűnyíró az akaratlan működésbe lépés elkerülésére motorfékkel van ellátva (1. ábra, 3. tétel), amelyet a fűnyíró elindítása előtt működtetni kell. A motorfék elengedésével vissza kell állnia a kiindulási helyzetbe, és a motor automatikusan leáll.
- Húzza meg a Motorfék karja (3), és húzza meg erősen a berántó indítószinórt (17). (14. ábra) FIGYELEM: Ha meghúzza a berántó indítószinórt, akkor is forog a vágókés, ha ki van oldva a motorfék. Ügyeljen arra, hogy ne legyenek idegen testek/alkatrészek a vágókés veszélyzónájában.
- Mielőtt a fűnyírást megkezdene, végezze el néhány alkalommal ezt a folyamatot, hogy biztosan meggyőződhessen róla, hogy minden megfelelően működik.

⚠ FIGYELMEZTETÉS

Mielőtt bármilyen beállítási és/vagy javítási munkálatba kezdene a fűnyírón, mindig várja meg, hogy leálljon a kés forgása.

Minden beállítási, karbantartási és javítási munka előtt állítsa le a motort, és húzza le a gyújtógyertyapipát.

A hajtás használata:

- Motorfékkar (3): Használja a kart a motor leállításához. Ha elengedi a kart, a motor és a vágókés automatikusan megáll.
- A fűnyírás tényleges megkezdése előtt többször ellenőrizze a motor fékkart. Bizonyosodjon meg róla, hogy a berántószinór könnyen működtethető.

Figyelmeztető megjegyzés: A vágókés forog, ha a motor elindul.

Fontos: A motor indítása előtt többször mozgassa meg a motorfékkart, ellenőrizve, hogy a leállítószinór is jól működik-e.

Vegye figyelembe: A motort a fűnyírás vágási sebességéhez és a fűhulladék gyűjtőtartályba dobásához, valamint hosszú élettartamra tervezték.

- Ellenőrizze az olajsintet.
- Nyissa fel a tanksapkát, és tölts fel a benzintartályt (6) kb. 0,8 liter benzinnel a tartály betöltő-csonkjának alsó széléig. Használjon tölcserőt és mérőedényt a feltöltéshez. Ne tölts túl a tartályt. Friss, tiszta, ólmozatlan benzint használjon. Semmi esetre se keverje olajjal a benzint. Olyan mennyiségű üzemanyagot vásároljon, amely 30 napon belül elfogy, ezáltal garantálhatja az üzemanyag frissességét. Vegye figyelembe: Ólommentes, max. 10% bioetanolt tartalmazó hagyományos benzint használjon.

⚠ FIGYELMEZTETÉS

Mindig csak biztonsági benzineskannát használjon. A benzin betöltése közben ne dohányozzon. Távolítsa el az összes olaj- vagy benzinmaradványt. A benzin betöltése előtt kapcsolja ki a motort, és néhány másodpercig hagyja lehűlni.

A motor beindítása (14. ábra)

- Győződjön meg arról, hogy az indítókábel csatlakoztatva van a gyújtógyertyához.
- Álljon a motoros fűnyíró mögé. Egyik kezével nyomja le a motorfékkar (3) markolatát, másik kezével fogja a berántó indítószinórt.
- Indítsa el a motort a berántó indítószinórral (17). Ehhez húzza ki a fogantyút kb. 10-15 centiméterrel (ameddig ellenállás nem érezhető), majd egy rántással erősen húzza meg. Ha nem indult el a motor, még egyszer húzza meg a fogantyút.
- A motoron található védőréteg miatt enyhe szagképződés lehetséges, ha a készüléket első alkalommal használja. Ez normális folyamat.

Vegye figyelembe: Alacsony hőmérsékleteknél az elsődleges gomb megnyomásával könnyebb az indítás (15. ábra, 8. tétel.). Csak hideg gép esetén használja!

⚠ Figyelem!

- A berántó indítószinórt ne hagyja visszavágódni.
- Figyelem: Hideg időben szükség lehet az indítás folyamat többszöri megismétlésére.

A motor leállítása:

- A motor leállításához engedje el a motorfékkart (3), és várja meg, amíg a kés leáll.
- A motor akaratlan indulásának megakadályozásához húzza le a gyújtógyertyapipát a gyújtógyertyáról (10).
- Az újbóli indítás előtt ellenőrizze a motorfék berántószinóráját. Ellenőrizze, hogy a berántószinór helyesen van-e beszerelve. Az elszakadt vagy sérült leállítószinórt cserélje ki.

A fűnyírás előtt

Fontos utasítások:

- Megfelelően öltözzön fel. Viseljen erős cipőt, ne pedig szandált vagy tornacipőt.
- Ellenőrizze a vágókést. Az elgörbült vagy más módon sérült kést ki kell cserélni egy eredeti késsel.
- A benzintartályt a szabadban tölts fel. Használjon betöltő tölcserőt és mérőedényt. Törölje le a túlfolyó benzint.
- Olvassa el, és vegye figyelembe a használati útmutatót és a motorra, valamint a kiegészítő eszközökre vonatkozó utasításokat is. Az útmutatót a készülék többi kezelője számára is tartsa hozzáférhető helyen.
- A kipufogógázok veszélyesek. Csak a szabadban indítsa el a motort.
- Bizonyosodjon meg róla, hogy minden biztonsági berendezés a helyén van, és megfelelően működik.
- A készüléket csak olyan személy kezelheti, aki arra alkalmas.
- A nedves fű nyírása veszélyes lehet. Lehetőleg akkor végezze a fűnyírást, amikor a fű száraz.
- Utasítsa az adott személyeket vagy gyerekeket, hogy ne tartózkodjanak a fűnyíró közelében.
- Soha ne nyírjon fűvet rossz látási viszonyok között.
- Szedje fel a földről az oda nem való tárgyakat a fűnyírás megkezdése előtt.

Utasítások a helyes fűnyírásra vonatkozóan

⚠ Figyelem! Soha ne nyissa fel a kivetőfedelelet, ha a gyűjtőberendezést üríti, és a motor még jár. A járó kés sérüléseket okozhat.

Mindig gondosan rögzítse a kivetőfedelelet és a fűgyűjtő tartályt. Ha eltávolítja, előtte kapcsolja ki a motort. A vezetőfogantyú által adott biztonsági távolságot a kэшáz és a kezelő között folyamatosan tartsa be.

Ha emelkedőn vagy lejtőn nyír fűvet vagy irányt változtat, legyen különösen óvatos.

Ügyeljen rá, hogy biztosan álljon a lábán, viseljen csúszásbiztos, barázdált talpú cipőt és hosszú nadrágot. Lejtős terepen mindig átlósan vágja a fűvet. 15 fokosnál erősebb lejtőkön a fűnyírót biztonsági okokból nem szabad használni. Különösen óvatosan járjon el ha hátrafelé mozgatja vagy húzza a fűnyírót. Botlásveszély!

A fűnyírás

Csak éles, kifogástalan állapotban lévő késsel vágjon, hogy a fű minél kevésbé roncsolódjon, ami a gyep besárgulását okozhatja.

Hogy vágás után a gyep minél egyenletesebb legyen, a lehető legegyszerűsebb pályán vezesse a fűnyírót. Ennek során a pályák mindig fedjék egymást néhány centiméterrel, hogy ne maradjanak ki sávok.

Tartsa tisztán a fűnyíró házának alját, és feltétlenül távolítsa el a rátapadt fűvet. A lerakódások megnehezítik az indítási folyamatot, rontják a vágás minőségét és a fű kivetésének folyamatát. Lejtős terepen a vágás pályája átlós legyen. Akadályozza meg a fűnyíró lecsúszását felfelé irányuló, ferde állással. A vágási magasságot az adott fű hosszának megfelelően válassza ki. Többször menjen át a területen úgy, hogy egyszerre legfeljebb 4 cm fűvet vágjon le.

Mielőtt bármilyen ellenőrzést végez a késen, állítsa le a motort. Jusson eszébe, hogy a kés a motor kikapcsolása után még néhány másodpercig tovább forog. Soha ne kísérelje meg leállítani a kést.

Rendszeresen ellenőrizze, hogy a kés megfelelően van-e rögzítve, jó állapotban van-e és éles-e. Készörülje meg vagy cserélje ki, ha nem. Ha a mozgó kés akadályba ütközik, állítsa le a fűnyírót, és várja meg, amíg a kés teljesen leáll. Ezután ellenőrizze a kés és a késtartó állapotát.

Ha valamelyik megsérült, ki kell cserélni.

Utasítások a fűnyírásra vonatkozóan:

- Ügyeljen a kemény tárgyakra. A fűnyíró megsérülhet, és sérülésekhez vezethet.
- A forró motor, kipufogó és hajtás égési sérülést okozhat. Ezért kerülje ezek megérintését.
- Lejtős vagy emelkedő terepen óvatosan vágjon fűvet.
- Csak megfelelő fényviszonyok mellett nyírjon fűvet.
- Ellenőrizze a fűnyírót, a kést és egyéb alkatrészeket, ha idegen testen hajtott át, vagy a készülék vibrációja a szokásosnál erősebb.
- Ne végezzen változtatásokat a beállításon vagy javításokat a motor előzetes leállítása nélkül. Húzza ki az indítókábel csatlakozódugóját.

- Ha úttesten vagy annak közelében dolgozik, ügyeljen a közlekedésre. A fűkivető részt tartsa távol az úttesttől.
- Kerülje az olyan helyeket, ahol a kerekek kapcsolata a talajjal nem megfelelő, vagy nem biztonságos a fűnyírás. Hátrafelé mozgatásnál bizonyosodjon meg róla, hogy nincsenek kicsi gyerekek Ön mögött.
- Tömött, magas fűben a legmagasabb vágási fokozatot állítsa be, és lassabban végezze a fűnyírást. A fű és egyéb eltömődések eltávolítása előtt állítsa le a motort, és kapcsolja le az indítókábelt.
- Soha ne távolítsa el olyan alkatrészeket, amelyek a biztonságot szolgálják.
- Soha ne töltsön be benzint, ha a motor még forró vagy jár.

A gyűjtőtartály ürítése

A gyűjtőtartály (16) töltésszint-érzékeléssel rendelkezik (16. ábra). Ez a fűnyíró működése közben létrejövő légárammal nyílik. Ha a fedél (16. ábra) a fűnyírás közben zár, akkor a gyűjtőtartály (16) megtelt, és ki kell üríteni. A töltésszint-kijelzés kifogástalan működéséhez a fedél alatti lyukaknak mindig tisztának és átjárhatónak kell lenniük.

Ha fűnyírás közben fű marad vissza, vagy már nem nyit a fedél, akkor a gyűjtőtartályt ki kell üríteni.

▲ FIGYELMEZTETÉS

A gyűjtőtartály kivétele előtt állítsa le a motort, és várja meg, amíg a vágószerszám leáll.

A gyűjtőtartály (16) levételéhez egyik kezével emelje meg a kivetőfedelelet (15), másik kezével pedig hordfogantyújánál fogva vegye ki a gyűjtőtartályt (16) (16. ábra). A biztonsági előírásoknak megfelelően a gyűjtőtartály kiakasztásakor a kivetőfedél (15) zár, és lezárja a hátsó kivetőnyílást.

Ha ilyenkor betapad a fűmaradék a nyílásba, célszerű visszahúzni a fűnyírót nagyjából 1 méternyit, mert így könnyebben lesz indítható. A fűnyíró házában és a munkaeszközön található vágási maradványokat ne kézzel vagy lábbal távolítsa el, hanem megfelelő segédeszközökkel, pl. kefével vagy kéziseprűvel.

A összegyűjtő funkció megfelelő működéséhez a gyűjtőtartályt (16) és különösen a belső légrácsot meg kell tisztítani használat után.

A gyűjtőtartályt (16) csak lekapcsolt motor és álló vágószerszám esetén helyezze be.

Egyik kezével emelje meg a kivetőfedelelet (15), másik kezével fogja meg fogantyújánál a gyűjtőtartályt (16), és felülről akassza be. (9. ábra)

A fűnyírás után

- Először mindig hagyja lehűlni a motort, mielőtt zárt térbe állítja a fűnyírót. Távolítsa el a fűvet, lombot, szennyeződések és olajat a tárolás előtt. Ne tároljon egyéb tárgyakat a fűnyírón.

- Újbóli használat előtt ellenőrizze az összes csavart és anyát. A meglazult csavarokat húzza meg.
- Az újbóli használat előtt ürítse ki a fűgyűjtő tartályt (16).
- Kapcsolja le a gyújtógyertyapipát, hogy a nem megengedett használatot megakadályozza.
- Ügyeljen arra, hogy a fűnyírót ne veszélyforrás mellé állítsa. A kilépő gáz robbanáshoz vezethet.
- Javítások során csak eredeti vagy a gyártó által engedélyezett alkatrészeket használjon (lásd a garancialevélen szereplő címet).
- Ha a fűnyírót hosszabb ideig nem használja, ürítse ki a benzintartályt egy benzinleszívó szivattyú segítségével.
- Olajozza meg, és tartsa karban a készüléket.

9. Karbantartás és tisztítás

- A készülék biztonsági szintjének és teljesítményének változatlan biztosításához rendszeres, gondos karbantartás szükséges.
- Gondoskodjon arról, hogy az összes anya, csap és csavar megfelelően meg legyen húzva, és hogy a készülék biztonságos munkavégzésre alkalmas állapotban legyen.
- Rendszeresen ellenőrizze, hogy a fűgyűjtő berendezés nem kopott-e, és nem vesztette-e el a működőképességét. Rendszeresen tisztítsa meg a fűgyűjtő tartályt vízzel, és hagyja megszáradni.
- Az elkopott vagy sérült alkatrészeket biztonsági okokból cserélje ki.
- Hosszabb ideig tartó tárolás vagy karbantartás esetén ürítse ki az üzemanyagtartályt. Ezt a szabadban végezze egy benzinleszívó szivattyú (kereskedelemben kapható) segítségével.

⚠ FIGYELMEZTETÉS

Járó motornál soha ne dolgozzon a gyújtásrendszer áramot vezető alkatrészein, és ne érintse meg ezeket. Minden karbantartási és gondozási munkálat előtt húzza le a pipát a gyújtógyertyáról. Soha semmilyen munkálatot ne végezzen a járó készüléken. Az ebben a használati útmutatóban nem leírt munkálatokat csak arra feljogosított szakszerviz végezhet. Ügyeljen a mozgó késeles részegységekre.

Tisztítás

A fűnyírót minden használat után alaposan meg kell tisztítani. Ez különösen az alsó részére és a késfelvevőre vonatkozik.

⚠ Figyelem!

Tisztítás előtt biztonsági okokból húzza ki a gyertyakábelt.

A legjobb, ha hátrabillenteli a fűnyírót. A gyújtógyertyának felfelé kell néznie, hogy megakadályozza a motorolaj szívószakaszaiba jutását vagy kifolyását.

A másik megoldás az, hogy oldalra billenti a gépet. Ekkor azonban feltétlenül ügyeljen arra, hogy a légszűrő a felső oldalon legyen.

Megjegyzés: A fűnyíró billentése előtt teljesen ürítse ki az üzemanyagtartályt egy benzinleszívó szivattyú segítségével.

A fűnyírót ne billentse meg 90 foknál jobban.

A szennyeződés és a fű a legkönnyebben közvetlenül a fűnyírás után távolítható el.

A megszáradt fűmaradvány és szennyeződés a fűnyíró működését kedvezőtlenül befolyásolhatja. Ellenőrizze, hogy a fűkivető csatorna fűmaradványtól mentes-e, amelyet szükség esetén távolítsa el.

Soha ne tisztítsa a fűnyírót vízszugárral vagy nagynyomású tisztítóval. A motornak száraznak kell maradnia.

Ne használjon agresszív tisztítószerkeket, például hideg zsíroldót vagy mosóbenzint.

Tengelyek és kerékagyak

- Ezeket szezonban egyszer tisztítsa meg, és enyhén kenje meg zsírral.

Kés

Biztonsági okokból a kés élezését, kiegyensúlyozását és szerelését csak arra feljogosított szakszervizzel végeztesse. Az optimális vágási eredmény eléréséhez javasoljuk, hogy a kést évente egyszer ellenőriztesse.

Kés: Cikkszám: 7911200630

A kés cseréje (17. ábra)

A vágószerszám cseréjekor kizárólag eredeti pótalkatrészeket használjon.

A kés cseréjekor használjon kesztyűt, hogy a vágási sérüléseket kizárja.

Soha ne szereljen be más gyártótól származó kést.

- A penge eltávolítása előtt ürítse ki a benzintartályt.
- A penge cseréjéhez távolítsa el a csavart.
- Mindent úgy helyezzen vissza, ahogyan a 17. ábrán látható. A csavart megfelelően rögzítse. A rögzítéshez szükséges forgatónyomaték 45 Nm. A penge cseréjekor a penge csavarját is cserélje ki.

Sérült kés

Ha minden óvatosság ellenére a kés mégis akadályba ütközne, azonnal állítsa le a motort, és húzza le a gyújtógyertyapipát.

Billentse oldalra a fűnyírót, és ellenőrizze, hogy látható-e sérülés a késen. A sérült vagy elgörbült kést ki kell cserélni.

Az elgörbült kést soha ne egyenesítse ki. Soha ne dolgozzon elgörbült vagy erősen kopott késsel, ez vibrációhoz vezet, és a fűnyíró további sérülései lehetnek a következményei.

⚠ **Figyelem!** Ha sérült késsel dolgozik, növeli a balesetveszélyt.

A kés utólagos köszörülése

A vágókéseket fém reszelővel lehet utánélezni. A ki-egyensúlyozatlanság elkerülésére a köszörülést csak arra feljogosított szakszerviz végezheti.

Olajsint ellenőrzése

⚠ **Figyelem!** Soha ne működtesse a motort olaj nélkül vagy túl kevés olajjal. Ez a motor súlyos károsodását okozhatja. Csak SAE 30/10W30 motorolajat használjon.

Az olajsint ellenőrzése (18. ábra):

- Állítsa a fűnyírót sík, egyenes felületre.
- A nívópalcát (12) balra forgatással csavarja ki, és törölje le a nívópalcát. A palcát dugja be ismét a betöltőcsomókba ütközésig, ne csavarja be.
- Húzza ki a palcát, és vízszintes helyzetben olvassa le az olajsintet. Az olajsintnek a nívópálca (12) max és min jelzései közé kell esnie.

Olajcsere

- A motorolaj cseréjét évente, az idény kezdete előtt kell elvégezni üzemileg, leállított motornál.
- Csak motorolajat (SAE 30/10W30) használjon.
- Ürítse ki a benzintartályt (egy benzinleszívó szivattyúval).
- Helyezzen el egy lapos olajfelfogó kádat (min. 1 liter térfogatú) a fűnyíró előtt.
- Csavarja ki a nívópalcát, és billentse meg annyira a fűnyírót, hogy az összes olaj kifolyjon a felfogó teknőbe.
- Ezután tölts be a friss motorolajat a nívópálca felső jelzéséig (kb. 0,4 l). Ne tölts túl a készüléket.
- Figyelem! Az olajsint ellenőrzéséhez ne csavarja be a nívópalcát, hanem csak a menetig dugja be.

A fáradt olajat a hatályos rendelkezéseknek megfelelően ártalmatlanítsa.

A levegőszűrő karbantartása (20. ábra)

Ha szennyezett a levegőszűrő, kevesebb levegő jut a porlasztóba, és csökken a motor teljesítménye. Ezért a rendszeres ellenőrzés elengedhetetlen.

A légszűrőt 25 üzemóránként ellenőrizni kell, és szükség esetén meg kell tisztítani. Nagyobb portartalmú levegő esetén a levegőszűrőt többször ellenőrizze.

Vegye le a levegőszűrő burkolatát, és távolítsa el a szivacsos szűrőt. Cserélje le a levegőszűrőt annak megakadályozására, hogy tárgyak kerülhessenek a légbeszívó nyílásba (20. ábra).

Figyelem: A légszűrőt soha ne tisztítsa benzinnel vagy gyúlékony oldószerekkel. A levegőszűrőt sűrített levegővel vagy kiporolással tisztítsa meg.

A gyújtógyertya karbantartása (21. ábra)

Először 10 üzemóra után ellenőrizze, hogy a gyújtógyertya nem szennyezett-e, és szükség esetén tisztítsa meg rézsűrű kefével. A gyújtógyertya karbantartását ezután 50 üzemóránként végezze.

Csavaró mozdulattal húzza le a gyújtógyertyapipát. Távolítsa el a gyújtógyertyát (10) egy gyertyakulccsal. Hézagmérő használatával állítsa a távolságot 0,75 mm (0,030") értékre. Helyezze vissza a gyújtógyertyát (10), és ügyeljen arra, hogy ne húzza túl szorosra.

Javítás

Javítás vagy karbantartás után bizonyosodjon meg róla, hogy minden biztonságtechnikai alkatrészt felhelyezett, és azok kifogástalan állapotban vannak. A sérülésveszélyes alkatrészeket tartsa más személyek és gyerekek számára nem hozzáférhető helyen.

Figyelem: A termékfelelősségről szóló törvény szerint nem felelünk azokért a károkért, amelyek szakszerűtlen javítás vagy nem eredeti pótalkatrészek használata miatt keletkeznek.

Bízzon meg egy vevőszolgálatot vagy egy arra feljogosított szakembert. Ez vonatkozik a tartozékokra is.

Üzemidők

Kérjük, vegye figyelembe a fűnyíró üzemidejének szabályozására vonatkozó törvényi rendelkezéseket, amelyek helyileg eltérők lehetnek.

Fontos megjegyzés javítás esetén:

Ha javításra visszaküldi a készüléket, akkor figyeljen arra, hogy a készüléket biztonsági okokból olaj és a benzin nélkül küldje be a szervizállomásra.

Pótalkatrész rendelése

Pótalkatrész rendelése esetén a következő adatokat kell megadni:

- A készülék típusa
- A készülék cikkszám

Szervizinformációk

Vegye figyelembe, hogy ennél a terméknél a következő alkatrészek használati vagy természetes kopásnak kitett elemek, illetve a következő alkatrészekre használati anyagokként van szükség.

Kopóalkatrészek*: gyújtógyertya, légszűrő, benzin-szűrő, kés, ékszíj

* nem feltétlenül tartoznak a szállított elemek közé!

Pótalkatrészeket és tartozékokat szervizközpontunktól vásárolhat. Ehhez szkennelje be a címlapon található QR-kódot.

10. Tárolás

- A fűnyírót soha ne tárolja feltöltött benzintartállyal olyan épületben, ahol a benzingőz nyílt lánggal vagy szikrával kerülhet érintkezésbe.
- Hagyja lehűlni a motort, mielőtt a fűnyírót zárt térbe helyezi.

- A tüzesetek elkerülése érdekében tartsa a motort, a kipufogót és az üzemanyagtartály környékét fűtől, falevéltől mentesen, és ügyeljen a kijutó zsírra (olajra).

Előkészületek a fűnyíró tárolásához

Figyelmeztető megjegyzés: A benzint ne távolítsa el zárt helyiségben, tűz közelében vagy dohányzás közben. A gázgőzök robbanáshoz vezethetnek, vagy tüzet okozhatnak.

- Tárolás előtt tisztítsa meg a gépet, és végezzen rajta karbantartást.
- A benzintartályt egy benzinleszívó szivattyúval ürítse ki.
- Indítsa el a motort, és hagyja járni, amíg elfogyasztja a maradék benzint.
- Minden szezon után végezzen olajcserét. Ehhez távolítsa el a fáradt motorolajat a meleg motorból, és töltsön be újat.
- Távolítsa el a gyújtógyertyát a hengefejről.
- Töltsön kb. 20 ml olajat a hengerbe egy olajos kánából.
- Lassan húzza meg az indítófogantyút, úgy hogy az olaj a hengert belülről védje.
- Csavarja vissza a gyújtógyertyát.
- Tisztítsa meg a henger hűtőbordáit és a házat.
- Tisztítsa meg a teljes készüléket, ezzel ápolva a festékréteget.
- A készüléket jól szellőző helyen tárolja.

A fűnyíró előkészítése szállításra (22. ábra)

- A benzintartályt egy benzinleszívó szivattyúval ürítse ki.
- Hagyja járni a motort mindaddig, amíg elfogyasztja a maradék benzint.
- A motorolajat meleg motornál eressze le.
- Távolítsa el a gyertyapipát a gyújtógyertyáról.
- Tisztítsa meg a henger hűtőbordáit és a házat.
- Akassza ki a berántózsínóros indítószervezetet (17) a kampóból. Oldja ki a gyorsbefogó kart (5), és hajtsa le a felső tolókegyelt. Közben ügyeljen arra, hogy az áthajtás során a berántó indítózsínór ne törjön meg.
- Tömje ki hullámpapírral a felső és alsó tolókegyelt és a motor között, hogy egymáshoz dörzsölődésüket elkerülje.

11. Ártalmatlanítás és újrahasznosítás

A csomagolásra vonatkozó megjegyzések



A csomagolóanyagok újrahasznosíthatók. Kérjük, ártalmatlanítsa a csomagolásokat környezetbarát módon.

A kiselejtezett készülék ártalmatlanítási lehetőségeiről a helyi önkormányzatnál tájékozódhat.

Üzemanyagok és olajok

- A készülék ártalmatlanítása előtt le kell üríteni az üzemanyagtartályt és a motorolaj tartályát!
- Az üzemanyag és a motorolaj nem minősül kommunális hulladéknak, és nem szabad a csatornába önteni, ezek szelektíven gyűjtendőek, illetve le kell adni őket ártalmatlanításra!
- Az üres olajoskannákat és üzemanyagtartályokat ártalmatlanítsa környezetbarát módon.

12. Hibaelhárítás

Hibakeresés

A táblázat a lehetséges hibákat, azok okait és elhárítási megoldásait tartalmazza. Ha a problémát ennek ellenére nem tudná megszüntetni, kérje szakember tanácsát.

⚠ VIGYÁZAT!

Először állítsa le a motort, és húzza ki az indítókábelt, mielőtt ellenőrzéseket vagy beállításokat végezne.

⚠ VIGYÁZAT!

Ha beállítás vagy javítás után a motor néhány percig járt, gondoljon arra, hogy a kipufogó és egyéb alkatrészek forrók. Tehát az égési sérülések elkerülése végett ne érintse meg ezeket.

Fontos megjegyzés javítás esetén:

Ha javításra visszaküldi a készüléket, akkor ügyeljen arra, hogy a készüléket biztonsági okokból olaj és a benzin nélkül küldje be a szervizállomásra.

Üzemzavar	Lehetséges ok	Megoldás
A készülék egyenetlenül jár, erősen rázkódik	<ul style="list-style-type: none"> - A csavarok lazák - A kés rögzítése laza - A kés kiegyensúlyozatlan 	<ul style="list-style-type: none"> - Ellenőrizze a csavarokat - Ellenőrizze a kés rögzítését - Cserélje ki a kést
Nem jár a motor	<ul style="list-style-type: none"> - Nem nyomta le a motorfékkart - A gázkar állása rosszul van beállítva - Meghibásodott a gyújtógyertya - Az üzemanyagtartály üres - Szennyezett üzemanyag - Hideg környezet - A motor meghibásodott 	<ul style="list-style-type: none"> - Nyomja le a motorfékkart - Ellenőrizze a beállítást - Cserélje ki a gyújtógyertyát - Töltsön be üzemanyagot - Ürítse ki a benzintartályt, és töltsen fel tiszta üzemanyaggal - Nyomja meg az elsődleges gombot - Keresse fel az illetékes ügyfélszolgálatot
A motor egyenetlenül jár	<ul style="list-style-type: none"> - Elszennyeződött a levegőszűrő - Elszennyeződött a gyújtógyertya 	<ul style="list-style-type: none"> - Légszűrő tisztítása - Tisztítsa meg a gyújtógyertyát
A gyep elsárgul, a vágás nem egyenletes	<ul style="list-style-type: none"> - A kés életlen - Túl kicsi a vágási magasság 	<ul style="list-style-type: none"> - Élezze meg a kést - Megfelelő magasságot állítson be
A fűkivető rész nem tiszta	<ul style="list-style-type: none"> - Túl alacsony vágásmagasság - Elkopott a kés - Eltömődött a gyújtótartály 	<ul style="list-style-type: none"> - Állítsa be a magasságot - Cserélje ki a kést - Ürítse ki a gyújtótartályt, vagy szüntesse meg az eltömődést

Seadmel olevate sümbolite selgitus

	Järgige enne kasutamist kõiki ohutusjuhiseid.
	Lugege ja mõistke enne käikuvõtmist käsitsusjuhendi kogu teksti.
	Ärge niitke kallakul üles- või allapoole.
	Eemaldage enne muruniiduki käitamist maas lebavad väikeosad, mis võidakse eemale paisata.
	Eemalepaiskuvate osade oht töötava mootori korral.
	Tehke kindlaks, et teised isikud peavad kinni piisavast ohutusvahemaast.
	Eemaldage enne hooldustööde teostamist süüteküünla pistik.
	Hoidke käed ja jalad pöörlevatest nugadest eemal.
	Tähtis. Heitgaasid on mürgised, seepärast ärge käitage mootorit õhutuseta piirkondades
	Tähelepanu, kuum pealispind - põletusoht
	Kasutage kuulme- ja silmakaitset!
	TÄHELEPANU! Käitusained on tuleohtlikud ja plahvatusvõimelised - põletusoht. Ärge tankige kuuma või töötava mootoriga.
	Paagi maht
	Mootoriõli
	Noa pikkus Max lõikelaius
	Garanteeritud helivõimsustase
	Toode vastab kehtivatele Euroopa direktiividele.
	Segurikastus-klahv külmkäivituseks
	Õlitaseme kontrollimine
	STOP - mootoripiduri hoob

Sisukord:	Lk:
1. Sissejuhatus.....	130
2. Seadme kirjeldus.....	130
3. Tarnekomplekt.....	130
4. Sihtotstarbekohane kasutus.....	131
5. Ohutusjuhised	131
6. Tehnilised andmed	133
7. Enne käikuvõtmist	133
8. Käsitsemise.....	134
9. Hooldus ja puhastamine	136
10. Ladustamine.....	138
11. Utiliseerimine ja taaskäitus.....	139
12. Rikete kõrvaldamine.....	139
13. Vastavusdeklaratsioon	206

1. Sissejuhatus

Tootja:

Scheppach GmbH
Günzburger Straße 69
D-89335 Ichenhausen

Austatud klient!

Soovime Teile uue seadme meeldivat ja edukat kasutamist.

Juhis:

Kõnealuse seadme tootja ei vastuta kehtiva tootevastutuse seaduse järgi kahjude eest, mis tekivad seadmel või seadme tõttu alljärgnevatel juhtudel:

- asjatundmatul käsitsemisel,
- käsitsemiskorralduse eiramisel,
- remontimisel kolmandate isikute, mittevõlgitatud spetsialistide poolt,
- mitte-originaalosalude paigaldamisel ja nendega vahetamisel,
- mitte sihtotstarbekohasel kasutamisel,

Pidage silmas:

- 1 Lugege enne montaaži ja käikuvõtmist kogu kasutusjuhendi tekst läbi.
- 2 Käesoleva kasutusjuhendi ülesandeks on hõlbustada seadme tundmaõppimist ja selle kasutamist vastavalt sihtotstarbekohastele kasutusvõimalustele.
- 3 Kasutusjuhend sisaldab tähtsaid juhiseid, kuidas saate seadmega ohutult, asjatundlikult ning ökonoomselt töötada, ja kuidas saate vältida ohte, hoida kokku remondikulud, lühendada seisuaegu ning suurendada elektritööriista töökindlust ja eluiga.
- 4 Lisaks käesolevas kasutusjuhendis esitatud ohutusnõuetele peate tingimata oma riigis seadme käitamise kohta kehtivaid eeskirju järgima.
- 5 Hoidke kasutusjuhendit kilekotis mustuse ja niiskuse eest kaitstult seadme juures alal. Kõik operaatorid peavad selle enne töö alustamist läbi lugema ja seda hoolikalt järgima. Seadmega tohivad töötada ainult isikud, keda on seadme kasutamise osas instrueeritud ja sellega seonduvast ohutusest teavitatud. Nõutavast miinimumvanusest tuleb kinni pidada.
- 6 Peale käesolevas kasutusjuhendis sisalduvate ohutusjuhiste ning Teie riigis sama ehitusviisiga seadmete kohta kehtivate eeskirjade tuleb järgida üldtunnustatud tehnilisi reegleid.
- 7 Me ei võta vastutust õnnetuste või kahjude eest, mis tekivad käesoleva juhendi ja ohutusjuhiste eiramisest.

2. Seadme kirjeldus

Joon. 1 (1 - 18)

1. Käepide
2. -----
3. Mootoripiduri hoob
4. Ülemine lükkesang
5. Plastist tähtmutter
6. Bensiinipaak
7. Õhufilter
8. Segurikastusnupp
9. Tööratas
10. Süüteküünal
11. Summuti
12. Õlimõõtevarras
13. Ajamiratas
14. Rattakõrguse seadur
15. Väljaheiteluu
16. Püüdekorv
17. Tõmbenõörstarter
18. Kaabliklambrid

- a. 2 x ümarpeapolt
- b. 2 x alusseib
- c. 1 x käsitsuskorraldus
- d. 2 x polt
- e. 1 x tõmbenõörstarteri konks

3. Tarnekomplekt

Joon. 1 (a - e)

- Avage pakend ja võtke seade ettevaatlikult pakendist välja.
- Eemaldage pakendusmaterjal ja pakendus- ning transpordikindlustused (kui olemas).
- Kontrollige üle, kas tarnekomplekt on terviklik.
- Kontrollige seadet ja tarvikuosi transpordikahjustuste suhtes. Puuduste korral tuleb kohe kohaletoojat teavitada. Hilisemaid pretensioone ei tunnustata.
- Hoidke pakendit võimaluse korral kuni garantiiaja möödumiseni alal.
- Tutvuge enne kasutamist käsitusjuhendi alusel seadmega.
- Kasutage tarvikute ja kulu- ning varuosade puhul ainult originaalosi. Varuosi saate esindusest.
- Edastage tellimuste korral meie artiklimumbrid ja seadme tüüp ning ehitusaasta.

⚠ Tähelepanu!

Seade ja pakendusmaterjal pole laste mänguasjad! Lapsed ei tohi kilekottide, kilede ja väikeosadega mängida!

⚠ OHT

Valitseb allaneelamis- ja lämbumisoht!

4. Sihtotstarbekohane kasutus

Masin vastab kehtivale EÜ masinadirektiivile. Enne töö alustamist peavad olema kõik kaitse- ja ohutusseadised masina külge monteeritud.

- Operaator vastutab tööpiirkonnas kolmandate isikute eest.
- Masin on välja töötatud käsitlemiseks ühe isiku poolt.
- Järgige kõiki masinal olevaid ohutus- ja ohujuhiseid.
- Hoidke kõik masinal olevad ohutusjuhised tervikult loetavas seisundis.
- Kasutage masinat ainult tehniliselt laitmatu seisundis ja sihtotstarbekohaselt, ohutus- ning ohuteadlikult ja kasutusjuhendit järgides!
- Kõrvaldage viivitamatult eelkõige rikked, mis võivad ohutust halvendada (laske kõrvaldada)!
- Tuleb pidada kinni tootja ohutus-, töö- ja hoolduseeskirjadest ning tehnilistes andmetes esitatud mõõtmetest.
- Tuleb järgida asjakohaseid õnnetuste ennetamise eeskirju ja muid üldtunnustatud ohustehnilisi reegleid.
- Masinat tohivad kasutada, hooldada ja remontida ainult asjatundlikud isikud, kes seda tunnevad ja keda on ohtude osas instrueeritud. Masinal omavoliliselt tehtud muudatused välistavad tootja vastutuse sellest tekkivate kahjude eest.
- Masinat tohib kasutada ainult tootja originaalvarukutega ja originaaltööriistadega.
- Igasugune ulatuslikum kasutus kehtib kui mitte sihtotstarbekohane. Sellest tulenevate kahjude eest tootja ei vastuta, risk lasub ainuüksi kasutajal.
- Seadet ei tohi kasutada kommerts-, käsitööstus- või tööstuskasutuseks.
- Kui Te pole kindel, kas mingi töötingimus on ohutu või ebaohutu, siis ärge töötage masinaga.
- Bensiini-muruniiduk on ette nähtud eraviisiliseks kasutamiseks õue- ja hobiaias. Õue- ja hobiaia muruniidukiteks peetakse selliseid seadmeid, mille iga-aastane kasutus ei ületa reeglina 50 tundi ja mida kasutatakse eelkõige rohu- või murupindadel, kuid mitte avalikel rajatistel, parkides, spordirajatistel või põllu- ning metsamajanduses.

Tähelepanu! Kasutaja kehalise ohustamise tõttu ei tohi kasutada muruniidukit järgmistel töödel: puhaste, hekkide ja põõsaste kärpimiseks, servapiirdetaimedele või katuseaunistikele või rõdukastides muru lõikamiseks ning peenestamiseks, kõnniteede puhastamiseks (puhtaks imemiseks) ja hekseldina puuning hekilõikude peenestamiseks. Peale selle ei tohi kasutada muruniidukit mootorkobestina pinnasekõrgendite nagu nt mutimullahunnikute tasandamiseks.

- Ohutusosalastel põhjustel ei tohi kasutada muruniidukit muude tööriistade ja igat liiki tööriistakomplektide ajamiagregaadina.

△ HOIATUS

Palun lugege enne seadme käikuvõtmist oma ohutuse huvides käesolev käsiraamat ja ohutusjuhised põhjalikult läbi. Kui annate seadme üle kolmandatele isikutele, siis pange käesolev kasutuskorraldus alati kaasa.

5. Ohutusjuhised

Käesolevas käsitsuskorralduses oleme varustanud Teie ohutust puudutavad kohad selle märgiga: m Peale selle sisaldab käitusjuhend muid tähtsaid tekstikohti, mis on tähistatud sõnaga “**TÄHELEPANU!**”.

△ OHT

Selle korralduse eiramise korral valitseb suurim oht elule või eluohtlike vigastuste oht.

△ HOIATUS

Selle korralduse eiramise korral valitseb oht elule või raskete vigastuste oht.

△ ETTEVAATUST

Selle korralduse eiramise korral valitseb kergete kuni keskmiste vigastuste oht.

△ JUHIS

Selle korralduse eiramise korral valitseb seadme või muude materiaalsete väärtuste kahjustamise oht.

△ Tähelepanu!

Seadmete kasutamisel tuleb ohutusabinõudest kinni pidada, et vältida vigastusi ja kahjustusi. Lugege käesolev käsitusjuhend / ohutusjuhised seetõttu hoolikalt läbi. Hoidke neid hästi alal, et neis sisalduv informatsioon oleks igal ajal käepärast. Kui peaksite seadme teistele isikutele üle andma, siis palun väljastage ka käesolev käsitusjuhend / ohutusjuhised. Me ei võta vastutust õnnetuste või kahjude eest, mis tekkivad käesoleva juhendi ja ohutusjuhiste eiramisest.

Kes et tohi seadet kasutada:

- Lapsed ja teised isikud, kes ei tunne kasutuskorraldust (kohalikud nõuded võivad määrata kindlaks kasutaja miinimumvanuse)
- Alkoholi, uimastite või ravimite mõju all seisavad, väsinud või haiged inimesed

Käsijuhivate muruniidukite ohutusjuhised Juhised

- Lugege hoolikalt kasutuskorraldust. Tutvuge masina seadete ja selle õige kasutamisega.
- Ärge lubage lastel või teistel isikutel, kes ei tunne kasutuskorraldust, muruniidukit kasutada.

Kohapealsed nõuded võivad määrata kindlaks miinimumvanuse.

- Ärge niitke kunagi, kui teised isikud, eriti lapsed või loomad, on läheduses. Mõelge sellele, et masinajuht või kasutaja vastutab teiste isikute või nende omandiga seonduvate õnnetuste eest.
- Kui peaksite seadme teistele isikutele üle andma, siis palun andke kätte ka käesolev käsitsusjuhend.
- Niitmise ajal tuleb kanda alati tugevaid jalatseid ja pikki pükse. Ärge niitke paljajalu ega kergetes sandaalides.
- Kontrollige maastikku, millel masinat kasutatakse, ja eemaldage kõik esemed nagu kivid, mänguasjad, puupulgad ning traadid, mis võidakse kaasa haarata ja eemale paisata.

⚠ HOIATUS

Bensiin on äärmiselt süttimisohulik:

- Säilitage bensiini ainult selleks ettenähtud mahutites.
- Tankige ainult õues ja ärge suitsetage tankimisprotseduuri ajal.
- Bensiin tuleb sisse valada enne mootori käivitamist. Mil mootor töötab või niiduk on kuum, ei tohi paagikorki avada ega bensiini juurde valada.
- Kui bensiin voolas üle, siis ei tohi proovida mootorit käivitada. Selle asemel tuleb masin bensiiniga saastunud pinnalt eemaldada. Tuleb vältida igasugust käivituskatset, kuni bensiiniaurud on lendunud.
- Ohutustehnilistel põhjustel tuleb bensiinipaak ja muud paagisulgurid kahjustumise korral välja vahetada.
- Ärge säilitage bensiini kunagi sädemeallika läheduses. Kasutage alati kontrollitud kanistrit. Hoidke lapsed bensiinist eemal.
- Asendage defektset mürasummutid
- Enne kasutamist tuleb alati vaatlusega kontrollida, kas lõiketööriistad, kinnituspoldid ja kogu lõikemoodul on ära kulunud või kahjustatud. Viskumise vältimiseks tohib ära kulunud või kahjustatud lõiketööriistu ning kinnituspolte vahetada ainult komplekti kaupa.
- Pidage mitme noaga seadmete puhul silmas, et ühte nuga pöörates võivad hakata teised noad pöörlema.

Ümberkäimine

- Ärge laske sisepõlemismootoril töötada suletud ruumides, kus võib koguneda ohtlik süsinikmonooksiid.
- Niitke ainult päevavalguses või hea tehisvalgustuse korral. Kui võimalik, siis tuleb vältida seadme kasutamist märja rohuga.
- Muruniiduki kasutamine äikese korral on keelatud - pikselöögi oht!
- Pöörake kallakutel alati tähelepanu heale seisule.
- Juhtige masinat ainult sammukiirusel.

- Ratastel masinate puhul kehtib: Niitke risti kallakut, mitte kunagi üles- või allapoole.
- Olge eriti ettevaatlik, kui muudate kallakul sõidusuunda.
- Ärge niitke liiga järskudel kallakutel. Olge eriti ettevaatlik, kui pöörake muruniidukit ümber või tõmbate enda poole.
- Peatage lõikenuga, kui muruniidukit tuleb kallutada, kui seda transporditakse üle muude pindade kui rohu ja kui seda liigutatakse niidetavalt pinnalt ära või selle juurde.
- Ärge kasutage muruniidukit kunagi kahjustatud kaitseseadistega või kaitsevõredega või paigaldamata kaitseseadisteta nagu nt pörkeplekkideta ja/või rohupüüdeseadisteta.
- Ärge muutke mootori reguleerimiseseid ega andke sellele liigpöördeid.
- Vabastage enne mootori käivitamist mootoripidur.
- Käivitage mootorit ettevaatlikult vastavalt tootja korraldustele. Pöörake tähelepanu jalgade piisavale vahekaugusele lõikenooast.
- Mootori käivitamisel või käimatõmbamisel ei tohi muruniidukit kallutada, välja arvatud juhul, kui muruniidukit tuleb sellel protseduuril üles tõsta. Kallutage sel juhul seda ainult nii palju, kui see on tingimata vajalik, ja tõstke seda üles ainult kasutaja vastasküljelt.
- Ärge käivitage mootorit, kui seisate väljaviskekanali ees.
- Ärge pange käsi või jalgu kunagi pöörlevate osade juurde või alla. Hoidke ennast alati väljaviskeavast eemale.
- Ärge tõstke ega kandke kunagi töötava mootoriga muruniidukit.
- Seisake mootor ja tõmmake süüteküünla pistik maha. Veenduge, et kõik liikuvad osad on seiskunud:
 - enne blokaadide vabastamist või ummistuste kõrvaldamist väljaviskekanalis.
 - enne muruniiduki kontrollimist, puhastamist või sellel tööde läbiviimist.
 - kui tabati võõrkeha. Otsige muruniidukil kahjustusi ja viige nõutavad remondid läbi enne muruniiduki uuesti käivitamist ja selle töötamist. Kui muruniiduk hakka ebatavaliselt tugevasti vibreerima, siis on vajalik kohene ülekontrollimine.
- Seisake mootor:
 - kui eemaldute muruniiduki juurest.
 - enne juurdetankimist.
- Masina käitamine ülemäärase kiirusega võib suurendada õnnetusohu.
- Olge masina seadistustöödel ettevaatlik ja vältige sõrmede kinnikiilumist liikuva lõiketööriista ning jäikade seadmeosade vahel.
- Olge eriti ettevaatlik järeleandvatel pinnastel ja prügdepoode, kraavide või tiikide läheduses niitmisel.

- Pidage silmas, et nõuetele mittevastav hooldus, mitteühilduvate varuosade kasutamine või ohutus-seadiste eemaldamine või modifitseerimine võib seadmel kahjustusi ja sellega töötaval inimestel raskeid vigastusi põhjustada.
- Kasutage ainult tootja poolt soovitatud löiketööriistu ja tarvikuid. Muude rakendustööriistade ja muude tarvikute kasutamine võib tähendada kasutajale vigastusohtu. Hoidke muruniidukit alati heas käituses seisundis.
- Kontrollige seade regulaarselt üle ja tehke iga kord enne kasutamist kindlaks, et kõik käivitusfiksaatorid ning puutelülitid talitlevad nõuetekohaselt.
- Pidage silmas, et muruniiduki ohutussüsteeme või tunnuseid ei tohi manipuleerida ega deaktiveerida.
- Pidage silmas, et kasutaja ei peaks muutma ega manipuleerima mitte mingeid pitseeritud seadeid mootori pöördearu reguleerimises.
- Kasutaja peab olema kasutamises, seadistamises ja käsitsemises (seadistus keelatud rakendused) piisavalt koolitatud.
- Mürä- ja võnkekoormuse vähendamiseks on vaja teha piisavaid pause.

Jääkohud ja kaitsemeetmed

Ergonoomiliste põhimõtete eiramine

Isikliku kaitsevarustuse (IKV) hooletu kasutus

Isikliku kaitsevarustuse hooletu kasutamine või selle kasutamisest loobumine võib põhjustada raskeid vigastusi.

- Kandke ettenähtud kaitsevarustust.

Inimlik käitumine, vale käitumine

- Olge kõigil töödel alati kontsentreeritud.

⚠ **Jääkoht** - ei saa kunagi välistada.

Ohustamine müra tõttu

Kuulmekahjustused

Pikemaajaline kaitsmata töötamine seadmega võib põhjustada kuulmekahjustusi.

- Kandke põhimõtteliselt kuulmekaitset.

Käitumine avariijuhtumil

Alustage võimaliku tekkiva õnnetuse korral vastavalt vajalike esmaabimeetmetega ja kutsuge kiireimal võimalikul viisil arstiabi.

Pikemal töötamisel võivad tekkida käsitseva isiku kätes vibratsioonide tõttu verevarustushäired (Raynaud' sündroom). Raynaud' sündroom on veresoonte haigus, mille puhul lähevad väikesed veresooned sõrmedes ja varvastes spastiliselt krampi.

Asjaomaseid piirkondi ei varustata enam piisavalt verrega ja need muutuvad seetõttu äärmiselt kahvatuks.

Vibreerivate seadmete sagedane kasutamine võib halvendatud verevarustusega isikutel (nt suitsetajad, diabeetikud) närvikahjustusi tekitada.

Kui märkate ebatavalisi vaevusi, siis lõpetage kohe töö ja pöörduge arsti poole. Järgige ohtude vähendamiseks järgmisi juhiseid:

- Hoidke oma keha ja eriti käed külma ilma korral soojad.
- Tehke regulaarselt pause ja liigutage seejuures verevarustuse parendamiseks käsi.
- Hoolditsege regulaarse hooldusega ja seadmel kinnolevate osadega masina võimalikult vähese vibratsiooni eest.

6. Tehnilised andmed

Mootori tüüp	4-taktiline mootor / õhkjahutusega
Töömaht	131 cm ³
Tööpöörded	2800 p/min
Kütus	Tavabensiin/pliivaba max 10% bioetanooli
Paagi maht/bensiin	0,8 l
Mootoriõli	SAE 30/10W30/10W40
Paagi maht/õli	0,4 l
Lõikekõrguse seadur	30 - 66 mm / 3-kordne
Püüdekorvi maht	35 l
Lõikelaius	40 cm
Kaal	16,3 kg
Võimsus	2,4 kW

Õigus tehnilisteks muudatusteks reserveeritud!

Müraemissiooni informatsiooni mõõdeti asjaomaste normide järgi:

Helirõhk $L_{PA} = 80,7$ dB

Mõõtemääramatus $K_{PA} = 3$ dB

Helivõimsus $L_{WA} = 94$ dB

Mõõtemääramatus $K_{WA} = 1,79$ dB

Kandke kuulmekaitset.

Müra toime võib põhjustada kuulmiskadu.

Vibratsioon A_{hv} (vasakul/paremal) = 7,218 m/s²

Mõõtemääramatus $K_{PA} = 1,5$ m/s²

7. Enne käikuvõtmist

Komponentide kokkupanemine.

Tarnimisel on mõned osad demonteeritud. Kokkupanemine on lihtne, kui järgitakse järgmisi juhiseid.

Juhis!

Kokkupanemisel ja hooldustöödel vajate täiendavalt järgmisi tööriistu, mis ei sisaldu tarnekomplektis:

- lame õlipüüdevann (õlivahetuseks)
- mõõdutops 1-liitrine (õli- / bensiinikindel)
- bensiinikanister (5-liitrine on piisav u 6 töötunniks)
- lehter (sobiv paagi bensiinitäiteotsakule)
- majapidamislikud pühkimislapid (õli / bensiinijääki- de ärapühkimiseks; utiliseerimine tanklas)
- bensiini imupump (plast-teostus, saadaval ehitus- poodides)
- käsipumbaga õlikann (saadaval ehituspoodides)
- süüteküünla võti
- 0,4 l mootoriõli SAE 30/10W30

⚠ TÄHELEPANU!

Monteerige toode enne käikuvõtmist tingimata terviklikult!

Montaaž

1. Võtke muruniiduk ja paigaldusosad pakendist väl- ja ning kontrollige üle, kas kontrollige üle osad on olemas.
2. Pistke alumine lükkesang (4a) muruniidukil avas- se ja fikseerige see 2 poldiga (d).
3. Kruvige ülemine lükkesang (4) vastavalt ühe ümarpeapoldi (a), 1 alusseibi (b) ja 1 plastist täht- mutriga (5) mõlemal küljel alumise lükkesanga (4a) külge (joon. 4-5).
4. Haakige tõmbenõrstarteri (17) käepide joon. 6 näidatud viisil selleks ettenähtud konksu külge.
5. Fikseerige rakendustrossid kaasasolevate kaabli- klambritega (18) (joon. 7) lükkesanga külge.
6. Klappige püüdekorv (16) lahti ja fikseerige plast- klambrid raami külge. (Joon. 8)
7. Niitmise püüdekorviga:
Tõstke väljaviskeluuk (15) ühe käega üles ja ripu- tage püüdekorv (16) joon. 9 näidatud viisil külge.

Lõikekõrguse seadistamine

⚠ **Tähelepanu!** Lõikekõrgust tohib seada ainult seisatud mootori ja mahatõmmatud süüteküün- lapistiku korral.

- Kontrollige enne niitmise alustamist, kas lõiketöö- riistad pole nürid ja nende kinnitusvahendid pole kahjustatud.
- Asendage nürid ja/või kahjustatud lõiketööriistad kogu komplektina, et vältida viskumise teket. Sei- sake selleks kontrolliks mootor ja tõmmake süüte- küünla pistik maha.
- Keerake mõlemad eesmised rattad ja mõlemad tagumised rattad soovitud lõikekõrguse (30-48-66 mm) keermesse (L = vasakkeere, R = paremkeere).
- ! Pöörake tähelepanu sellele, et neli ratast on kinni- tatud võrdsele lõikekõrgusele. Joon. 13

8. Käsitsemine

⚠ Tähelepanu!

Mootor tarnitakse ilma õlita. Valage seetõttu enne käikuvõtmist tingimata õli sisse. Kasutage sel- leks tavalist multiviskosset õli (SAE 30/10W30). Õlitaset tuleb mootoris kontrollida iga kord enne niitmist.

Samuti tuleb sisse valada bensiin, sest tarnesei- sund ei sisalda ka seda.

- Soovimatu käivitumise vältimiseks on muruniiduk varustatud mootoripiduri hoovaga (joon. 1, pos 3), mida tuleb vajutada enne muruniiduki käivitamist. Mootoripiduri hoob peab lahtilaskmisel lähteposit- siooni tagasi pöörduma ja mootor seisatakse au- tomaatselt.
- Mootoripiduri hoob (3) ja tõmmake jõuliselt tõm- benõrstarterit (17). (Joon. 14) TÄHELEPANU: Lõi- kenuga pöörleb ka vabastatud mootoripiduri hoova korral, kui tõmmatakse tõmbenõrstarterit. Pööra- ke tähelepanu sellele, et lõikenoa ohupiirkonnas pole keha-/võõrosi.
- Enne muru niitmise alustamist peaksite selle prot- seduuri mõned korrad läbi viima tegemaks kind- laks, et kõik talitleb korrektselt.

⚠ HOIATUS

Oodake iga kord, kui peate oma muruniidukil mingeid seadistus- ja/või remonditööd teostama, kuni nuga enam ei pöörle.

Seisake iga kord enne seadistus-, hooldus- ja remonditööd mootor ning tõmmake süüteküünla pistik maha.

Ajami kasutamine:

- Mootoripiduri hoob (3): Kasutage hooba mootori seiskamiseks. Kui lasete hoova lahti, siis peatuvad mootor ja lõikenuga automaatselt.
- Enne tegelikku niitmist peaksite mootoripiduri hoo- va mitu korda üle kontrollima. Veenduge, et tõmbet- ross liigub kergelt.

Hoiatusjuh: Kui käivitatakse mootor, siis lõikenuga pöörleb.

Tähtis: Liigutage enne mootori käivitamist mitu korda mootoripiduri hooba kontrollimaks, kas stopptross ta- litleb ka korralikult.

Järgige: Mootor on ette nähtud lõikekiirusele, mis vastab rohu omadustele, rohu püüdekorvi viskamise ja mootori pika eluea saavutamisele.

- Kontrollige õlitaset.
- Avage paagikork ja täitke bensiinipaak (6) kuni paagi täiteotsaku alumise punktini u 0,8 liitri bensiiniga. Ka- sutage täitmiseks letrit ja mõõteanumat. Ärge täitke paaki üle. Kasutage värsket, puhast pliivaba kütust.

Ärge segage mitte mingil juhul õli bensiiniga. Soetage kütust kogustes, mille saab 30 päeva jooksul ära tarbida, et garanteerida kütuse värskus.

Järgige: Kasutage pliivaba tavabensiini bioetanooli osakaaluga max 10%.

⚠ HOIATUS

Kasutage alati ainult turva-bensiinikanistrit. Ärge suitsetage bensiini sissevalamisel. Eemaldage kõik õli või bensiini jäägid. Lülitage mootor enne bensiini sissevalamist välja ja laske mootoril mõni minut maha jahtuda.

Mootori käivitamine (joon. 14)

- Veenduge, et süütekaabel on süüteküünla külge ühendatud.
- Seiske mootorniiduki taga. Üks käsi surub mootoripiduri hooba (3) vastu käepidet, teine käsi peaks olema tõmbenõrstarteril.
- Käivitage mootor tõmbenõrstarteriga (17). Selleks tõmmake käepidet u 10-15 cm (kuni tuntava takistuseni) välja, siis tõmmake jõuliselt ühe tõmbega enda poole. Kui mootor ei peaks olema käivitatud, siis tõmmake veelkord käepidet enda poole.
- Mootoril oleva kaitsekihi tõttu võib tekkida kerge suitsuemissioon, kui kasutate seadet esimest korda. See on normaalne protseduur.

Järgige: Kergem käivitamine madalatel temperatuuridel Primer-klahvi vajutamise tõttu (joon. 15, pos 8). Kasutage ainult külma masina korral!

⚠ Tähelepanu!

- Ärge laske tõmbenõrstarteril hooga tagasi joosta.
- Tähelepanu: Jaheda ilmaga võib osutuda vajalikuks käivitusprotseduuri mitu korda korrata.

Mootori väljalülitamine:

- Laske mootori seiskamiseks mootoripiduri hoob (3) lahti ja oodake, kuni nuga seisab paigal.
- Tõmmake süüteküünla pistik süüteküünalt (10) maha, et vältida mootori ettekatsetamatut käivitamist.
- Kontrollige enne uuesti käivitamist mootoripiduri rakendustrossi. Kontrollige, kas rakendustross on õigesti monteeritud. Kokku murtud või kahjustatud seiskamistross tuleb välja vahetada.

Enne niitmist

Tähtsad juhised:

- Riituge õigesti. Kandke tugevaid jalatseid ja mitte sandaale või spordijalatseid.
- Kontrollige lõikenuga. Paindunud või muul viisil kahjustatud nuga tuleb originaalnoa vastu välja vahetada.
- Täitke bensiinipaaki õues. Kasutage täitelehtrit ja mõõteanumat. Pühkige ülevoolanud bensiin ära.

- Lugege ja järgige käitusjuhendit ja ka juhiseid mootori ning lisaseadmete kohta. Säilitage juhendit ka teistele seadme kasutajatele kättesaadavalt.
- Summuti heitgaasid on ohtlikud. Käivitage mootorit ainult õues.
- Veenduge, et kõik ohutusseadised on olemas ja talitavad korralikult.
- Seadet peaks käsitsema ainult üks inimene, kes on ka selleks sobiv.
- Märja rohu niitmine võib olla ohtlik. Niitke võimalusel kuiva rohtu.
- Andke teistele inimestele või lastele korraldus viibida niidukist eemal.
- Ärge niitke kunagi halbades nähtavustingimustes.
- Tõstke maas lebavad lahtised esemed enne niitmist maapinnalt üles.

Juhised õigeks niitmiseks

⚠ Tähelepanu! Ärge avage kunagi väljaviskeluuki, kui püüdeseadis pole tühjendatud ja mootor veel töötab. Ringlev nuga võib põhjustada vigastusi.

Kinnitage väljaviskeluuk ja rohpüüdekorv alati hoolikalt. Lülitage eemaldamisel eelnevalt mootor välja. Juhttaladega etteantud ohutusvahemaast noakorpu- se ja kasutaja vahel tuleb alati kinni pidada. Niitmisel ja sõidusuuna muutmisel nõlvadel ning kallakutel tuleb olla eriti ettevaatlik.

Pöörake tähelepanu turvalisele seisule, kandke libisemiskindla haarduva tallaga jalatseid ja pikki pükse. Niitke alati kallakuga risti.

Üle 15-kraadise kaldega kallakutel ei tohi ohutusalas- tel põhjustel muruniidukiga niita.

Harjutage erilist ettevaatust tagurpidiliikumisel ja mu- runiiduki tõmbamisel. Komistamisoh!

Niitmine

Lõigake ainult teravate laitmatute nuga- dega, et rohu- kõrred ei narmastuks ega muru muutuks kollaseks.

Juhtige puhta lõikepildi saavutamiseks muruniidukit võimalikult sirgete radadega. Seejuures peaksid ra- jad alati mõne sentimeetri võrra kattuma, et ei tekiks triipe.

Hoidke niiduki korpuse alakülg puhas ja eemaldage tingimata rohusettid. Setted raskendavad käivitus- protseduuri, halvendavad lõikekvaliteeti ja rohu väl- javiset. Kallakutel tuleb luua lõikerada kallakuga risti. Muruniiduki äralibisemist saab takistada ülespoole kaldu seadmisega. Valige lõikekõrgus olenevalt muru tegelikust pikkusest. Tehke mitu läbikäiku nii, et mak- simaalselt kärbitakse muru ühekorraga 4 cm.

Seisake enne noal igasuguste kontrollide läbiviimist mootor. Mõelge sellele, et nuga pöörleb pärast moo- tori väljalülitamist veel mõne sekundi vältel edasi. Ärge üritage kunagi nuga peatada.

Kontrollige regulaarselt, kas nuga on õigesti kinnitatud, heas seisundis ja korralikult teravaks lihvitud. Kui see ei peaks olema nii, siis lihvide see teravaks või asendage. Kui liikuv nuga tabab mingit eset, siis peatage muruniiduk ja oodake, kuni nuga seisab täiesti paigal. Kontrollige seejärel noa ja noahoidiku seisundit.

Kui see on kahjustatud, siis tuleb see välja vahetada.

Juhised niitmiseks:

- Pöörake tähelepanu kõvadele esemetele. Muruniiduk võib kahjustada saada või vigastused tekkida.
- Kuum mootor, summuti või ajam võib põletusi põhjustada. Seega ärge puudutage.
- Niitke kallakutel või järsult langeval maastikul ettevaatlikult.
- Niitke ainult piisavates nähtavustingimustes.
- Kontrollige niiduk, nuga ja teised osad üle, kui sõideti võõrkehase või seade vibreerib tugevamini kui tavaliselt.
- Ärge tehke seadetes muudatusi ega remonte ilma mootorit eelnevalt seiskamata. Tõmmake süütekaabli pistik maha.
- Pöörake tänaval või selle lähedal tähelepanu teeliiklusele. Hoidke rohu väljavise tänavast eemal.
- Vältige kohti, kus rattad enam ei haardu või niitmine on ebatavaline. Veenduge enne tagurpidiliikumist, et Teie taga pole väikelapsi.
- Seadistage tihedas kõrges rohus kõrgeim lõikeaste ja niitke aeglasemalt. Seisake enne rohu või muude ummistuste mootor ja vabastage süütekaabel.
- Ärge eemaldage kunagi osi, mis on ette nähtud ohutuseks.
- Ärge tankige kunagi bensiini, kui mootor on veel kuum või töötab.

Rohupüüdekorvi tühjendamine

Püüdekorv (16) on varustatud täietaseme näidikuga (joon. 16). See avatakse õhuvooluga, mida niiduk käitamisel tekitab. Kui luuk (joon. 16) langeb niitmise ajal kinni, siis on püüdekorv (16) täis ja tuleks tühjendada. Täietaseme näidiku laitmatuks talitluseks peavad olema avad luugi all alati puhtad ja läbilaskvad.

Kui niitmise ajal jäävad rohuäägid maapinnale lebama või luuk enam ei avane, siis tuleb püüdekorv tühjendada.

⚠ HOIATUS

Seisake enne püüdekorvi mahavõtmist mootor ja oodake ära lõiketööriista seiskumine.

Tõstke püüdekorvi (16) mahavõtmiseks väljaviskeluuk (15) ühe käega üles ja võtke teise käega püüdekorv (16) kandekäepidemest välja (joon. 16). Ohutuseeskirja kohaselt kukub väljaviskeluuk (15) püüdekorvi lahtihaakimisel kinni ja sulgeb tagumise väljaviskeava.

Kui seejuures jääb avasse rohuääke, siis on mootori kergemaks käivitamiseks otstarbekas muruniidukit umbes 1m tagasi tõmmata.

Ärge eemaldage lõikematerjali jääke niiduki korpuselt ja tööriistast käte või jalgadega, vaid sobivate abivahenditega, nt pühkimisharjaga või käsiharjaga. Korraliku kogumise tagamiseks tuleb püüdekorv (16) ja eriti õhuvõre pärast kasutamist seestpoolt puhastada.

Riputage püüdekorvi (16) külge ainult väljalülitatud mootori ja paigalseisva lõiketööriista korral.

Tõstke väljaviskeluuk (15) ühe käega üles ja riputage püüdekorv (16) teise käega käepidemest hoides ülaltpoolt külge. (Joon. 9)

Pärast niitmist

- Laske enne muruniiduki ladustamist suletud ruumis mootoril maha jahtuda. Eemaldage enne lattu panemist rohi, puulehed, kleepuv mustus ja õli. Ärge ladustage niidukil muid esemeid.
- Kontrollige enne uuesti kasutamist kõiki polte ja mutreid. Lõtvunud poldid tuleb tugevasti kinni pingutada.
- Tühjendage rohupüüdekorv (16) enne uuesti kasutamist.
- Vabastage süüteküünla pistik, et vältida lubamatut kasutamist.
- Pöörake tähelepanu sellele, et niidukit ei seisata ohuallika kõrval. Gaasi väljatungimine võib põhjustada plahvatusi.
- Remondiks tohib kasutada ainult originaalosi või tootja poolt kinnitatud osi (vt aadressi garantiido-kumendis).
- Tühjendage bensiinipaak niiduki pikema mittekasutuse korral bensiini imupumbaga.
- Õlitage ja hooldage seadet.

9. Hooldus ja puhastamine

- Regulaarne hoolikas korrashoid on vajalik, et garanteerida seadme muutumata ohutusnivoo ja jõudlus.
- Hoolditsege selle eest, et kõik mutrid, poldid ja kruvid on tugevasti kinni pingutatud ning seade on turvalises tööseisundis.
- Kontrollige rohupüüdeseadist regulaarselt kulumise või talitlusvõime kao suhtes. Puhastage rohupüüdekorvi regulaarselt veega ja laske sellel hästi kuivada.
- Asendage ohutusosalstel põhjustel kulunud või kahjustatud osad.
- Tühjendage pikema ladustamise või hoolduse korral kütusepaak. See peaks toimuma õues bensiini imupumbaga (saadaval ehituspoodides).

⚠ HOIATUS

Ärge töötaga kunagi töötava mootori korral süütesüsteemi voolu juhtivate osade kallal ega puudutage neid. Tõmmake enne kõiki hooldus- ja hoolitusteid süüteküünla pistik süüteküünalt maha. Ärge teostage kunagi mingeid töid töötaval seadmel. Töid, mida pole käesolevas käsitsusjuhendis kirjeldatud, peaks läbi viima ainult volitatud erialatöökoda. Pöörake tähelepanu liikuvatele noasõlmedele.

Puhastamine

Pärast igakordset kasutamist tuleks niiduk põhjalikult puhastada. Eriti alakülg ja noapesa.

⚠ Tähelepanu!

Tõmmake enne puhastamist süüteküünla kaabel ohutusosalastel põhjustel maha.

Kallutage niidukit eelistatult tahapoole. Süüteküünal peaks olema ülespoole suunatud, nii väldite mootoriõli sattumist sisselasketrakti või väljavoolamist.

Alternatiivselt võite seadme ka küljele kallutada, seejuures peate pöörama tingimata tähelepanu sellele, et õhufilter asub ülaküljel.

Juhis: Tühjendage enne muruniiduki kallutamist kütusepaak täielikult bensiini imupumbaga.

Muruniidukit ei tohi kallutada üle 90 kraadi.

Kõige hõlpsamalt saate mustuse eemaldada kohe pärast niitmist.

Kinnikuivanud rohuäägid ja mustus võivad halvendada niitmisrežiimi. Kontrollige, kas rohu väljaviskekanal on rohuääkidest vaba ja eemaldage need vajaduse korral.

Ärge puhastage niidukit kunagi veejoa või kõrgsurvepesuriga. Mootor peab jääma kuivaks.

Agressiivseid puhastusvahendeid nagu külmpuhastusvahendit või pesubensiini ei tohi kasutada.

Rattateljed ja rattarummud

- Tuleks kord hooaja jooksul ära puhastada ja kergelt sisse määrada.

Noad

Laske ohutusosalastel põhjustel nuga teritada, tasakaalustada ja monteerida ainult volitatud erialatöökodas. Optimaalse töötulemuse saavutamiseks soovitatakse lasta nuga üks kord aastas üle kontrollida.

Noa asendusnumber: 7911200630

Noa vahetamine (joon. 17)

Lõiketööriista vahetamisel tohib kasutada ainult originaalvaruosi.

Kandke noa vahetamisel löikevigastuste vältimiseks kaitsekindaid.

Ärge paigaldage kunagi teist nuga.

- Tühjendage bensiinipaak enne tera eemaldamist.
- Eemaldage tera asendamiseks polt.

- Pange jälle kõik joon. 17 näidatud viisil kohale. Kinnitage polt nõuetekohaselt. Kinnituse pöördemoment on 45Nm. Asendage ka tera polt, kui asendate tera.

Kahjustatud noad

Kui nuga peaks olema kogu ettevaatusest hoolimata takistusega kokku puutunud, siis seisake kohe mootor ja tõmmake süüteküünla pistik maha.

Kallutage niiduk küljele ja kontrollige kahjustumise suhtes üle. Kahjustatud või paindunud noad tuleb välja vahetada.

Ärge painutage paindunud nuga kunagi jälle sirgeks. Ärge töötaga kunagi paindunud või tugevasti ära kulunud noaga, sest see põhjustab vibratsiooni ja võib põhjustada niidukil edasisi kahjustusi.

⚠ **Tähelepanu!** Kahjustatud noaga töötamisel valitseb vigastusohu.

Noa ülelihvimine

Noaterad saab metalliviiliga üle teritada. Viskumise vältimiseks peaks lihvimist läbi viima volitatud erialatöökoda.

Õlitamise kontrollimine

⚠ **Tähelepanu!** Ärge käitage mootorit kunagi ilma õlita või liiga vähese õliga. See võib põhjustada mootoril raskeid kahjustusi. Kasutage ainult mootoriõli SAE 30/10W30.

Õlitamise kontrollimine (joon. 18):

- Seadke muruniiduk tasasele sirgele pinnale.
- Keerake õlimõõtevarras (12) vasakpöördega välja ja pühkige mõõtevarras puhtaks. Pistke mõõtevarras jälle lõpuni täiteotsakusse, ärge keerake kinni.
- Tõmmake mõõtevarras välja ja lugege õlitase horisontaalses asendis maha. Õlitase peab asuma õlimõõtevardal (12) max ja min vahel.

Õlivahetus

- Mootoriõli vahetust tuleks teostada kord aastas enne hooaja algust töösooja ja väljalülitatud mootori korral.
- Kasutage ainult mootoriõli (SAE 30/10W30).
- Tühjendage bensiinipaak (benssiini imupumbaga).
- Paigutage lapik õlipüüdevann (ruumala min 1 liiter) muruniiduki ette.
- Keerake õlimõõtevarras välja ja kallutage niidukit niipalju, kuni kogu õli on kogumisvanni välja voolanud.
- Seejärel valage värsket mootoriõli kuni õlimõõtevarda ülemise märgistuseni sisse (u 0,4l), ärge täitke seadet üle.
- Tähelepanu! Ärge keerake õlimõõtevarrast õlitamise kontrollimiseks sisse, vaid pistke ainult keermeeni sisse.

Vana õli tuleb utiliseerida kehtivatele nõuetele.

Õhufiltri hooldus (joon. 20)

Määratud õhufilter vähendab mootori võimsust väiksema õhuvoolu tõttu karburaatorile. Regulaarne kontroll on seetõttu asendamatu.

Õhufiltrit tuleks kontrollida iga 25 töötunni järel ja seda vajaduse korral puhastada. Väga tolmuse õhu puhul tuleb õhufiltrit kontrollida sagedamini.

Võtke õhufiltri kate maha ja eemaldage svammfilter. Asendage õhufilter, et vältida esemete kukkumist õhu sisselaskesse (joon. 20).

Tähelepanu: Ärge puhastage õhufiltrit kunagi bensiini või põlemisvõimeliste lahustitega. Puhastage õhufiltrit ainult suruõhuga või läbikloppimisega.

Süüteküünla hooldus (joon. 21)

Kontrollige süüteküünalt esmakordselt 10 töötunni järel määrumise suhtes ja puhastage seda vajaduse korral vask-traatharjaga. Hooldage süüteküünalt iga 50 töötunni järel.

Tõmmake süüteküünal pistik pöördliigutusega maha. Eemaldage süüteküünal (10) süüteküünla võtmega. Seadistage vahe lehtkaliibrit kasutades 0,75 mm (0,030") peale. Paigaldage süüteküünal (10) taas ja pöörake tähelepanu sellele, et Te ei pinguta seda liiga tugevasti kinni.

Remont

Veenduge pärast remonti või hooldust, kas kõik ohutustehnilised osad on paigaldatud ja laitmatus seisundis. Säilitage vigastusohlikke osi teistele inimestele ja lastele kättesaamatult.

Tähelepanu: Tootevastutuse seaduse kohaselt ei vastuta tootja asjatundmatutest remontidest või mitte-originaalvaruosade kasutamisest põhjustatud kahjude eest.

Tellige klienditeenindus või volitatud spetsialist. Vas-tav kehtib ka tarvikuosade kohta.

Käitusajad

Palun järgige ka seadusega sätestatud nõudeid muruniidukite käitusaegade regulatsioonide kohta, mis võivad kohati erineda.

Tähtis juhis remondi korral:

Palun pidage seadme remondiks tagasitarnimisel silmas, et seade tuleb saata ohutusosalastel põhjustel teenindusjaama õli- ja bensiinivabalt.

Varuosade tellimine

Varuosade tellimisel tuleks edastada järgmised and-med:

- seadme tüüp
- seadme artiklinumber

Teenindus-informatsioon

Tuleb silmas pidada, et antud toote puhul vajatakse kasutusalaalsele või loomulikule kulumisele alluvaid või kulumaterjalidena järgmisi osi.

Kuluosad*: süüteküünal, õhufilter, bensiinifilter, nuga, kiilrihm

* ei sisaldu tingimata tarnekomplektis!

Varuosi ja tarvikuid saate meie teeninduskeskusest. Skannige selleks tiitellehel olev QR kood.

10. Ladustamine

- Ärge säilitage muruniidukit kunagi koos paagis oleva bensiiniga hoones, kus bensiiniaurud võivad lahtise tule või sädemetega kokku puutuda.
- Laske enne muruniiduki seismapanemist suletud ruumidesse mootoril maha jahtuda.
- Hoidke mootor, summuti ja kütusepaagi piirkond tulekahju ohu vähendamiseks rohest, lehtedest ning väljatungivast määrdest (õlist) puhas.

Ettevalmistus muruniiduki ladustamiseks

Hoiatusjuhis: Ärge eemaldage bensiini suletud ruumi-des, tule lähedal ega suitsetamise ajal. Gaasiaurud võib põhjustada plahvatusi või tulekahju.

- Puhastage ja hooldage masinat enne ladustamist.
- Tühjendage bensiinipaak bensiini imupumbaga.
- Käivitage mootor ja laske mootoril senikaua tööta-da, kuni ülejäänud bensiin on ära kulutatud.
- Tehke iga kord pärast hooaega õlivahetus. Selleks eemaldage vana mootoriõli soojust mootorist ja va-lage uus sisse.
- Eemaldage süüteküünal silindripeast.
- Valage õlikannuga u 20 ml õli silindrisse.
- Tõmmake aeglaselt starteri käepidet nii, et õli kait-seb silindrit seest.
- Keerake süüteküünal taas sisse.
- Puhastage silindri jahutusribid ja korpus.
- Puhastage kogu seade, et kaitsta värvkatet.
- Säilitage seadet hästi ventileeritud paigas või ko-has.

Muruniiduki ettevalmistamine transportimiseks (joon. 22)

- Tühjendage bensiinipaak bensiini imupumbaga.
- Laske mootoril senikaua töötada, kuni ülejäänud bensiin on ära kulutatud.
- Laske mootoriõli soojust mootorist välja.
- Eemaldage süüteküünla pistik süüteküünalt.
- Puhastage silindri jahutusribid ja korpus.
- Haakige tõmbenõörstarter (17) konksust lahti. Va-bastage kiirpingutushoob (5) ja klappige ülemine lükkesang alla. Pidage seejuures silmas, et pikalik-lappimisel ei murta rakendustrosse kokku.

- Mähkige mõned kihid laineoppi ülemise ja alumise lükkesanga ning mootori vahele, et vältida hõõrdumist.

11. Utiliseerimine ja taaskäitlus

Juhised pakendi kohta



Pakendusmaterjalid on taaskäeldavad. Palun utiliseerige pakendid keskkonnasõbralikult.

Kasutusest kõrvaldatud seadme utiliseerimisvõimaluste kohta saate teavet kohalikust valla- või linnavalitsusest.

Kütused ja õlid

- Enne seadme utiliseerimist tuleb kütusepaak ja mootoriõli mahuti tühjendada!
- Kütus ja mootoriõli ei kuulu olmeprügisse ega ära-voolu, vaid tuleb suunata eraldi kogumisse või utiliseerimisse!
- Tühjad õli- ja kütusemahutid tuleb utiliseerida keskkonnasõbralikult.

12. Rikete kõrvaldamine

Veaotsing

Tabel näitab võimalikke vigu, nende võimalikku põhjust ja võimalusi kõrvaldamiseks. Kui Te ei suuda probleemi sellest hoolimata kõrvaldada, siis kaasake nõu saamiseks spetsialist.

⚠ ETTEVAATUST!

Lülitage enne ülevaatuste või häälestuste teostamist esmalt mootor välja ja tõmmake süütekaabel maha.

⚠ ETTEVAATUST!

Kui mootor on pärast häälestamist või remonti mõne minuti töötanud, siis mõelge sellele, et summuti ja teised osad on kuunud. Seega ärge puudutage, et vältida põletusi.

Tähtis juhis remondi korral:

Palun pidage seadme remondiks tagasitarnimisel silmas, et seade tuleb saata ohutuslastel põhjustel teenindusjaama õli- ja bensiinivabalt.

Rike	Võimalik põhjus	Abinõu
Seadme ebaühtlane töötamine, tugev vibreerimine	- Poldid lahti - Noakinnitus lahti - Nuga viskub	- Kontrollige polte - Kontrollige noakinnitust - Asendage nuga
Mootor ei tööta	- Ei vajutatud mootoripiduri hooba - Gaasihoova vale asend - Süüteküünal defektne - Kütusepaak tühi - Saastunud kütus - Külüm ümbrus - Mootor defektne	- Vajutage mootoripiduri hooba - Kontrollige seadistust - Asendage süüteküünal uuega - Valage kütust sisse - Tühjendage bensiinipaak ja täitke puhta kütusega - Vajutage Primer-klahvi - Pöörduge volitatud klienditeenindusse
Mootor töötab ebaühtlaselt	- Õhufilter määrdunud - Süüteküünal määrdunud	- Puhastage õhufilter - Puhastage süüteküünal
Muru läheb kollaseks, lõige ebaühtlane	- Nuga pole terav - Lõikekõrgus liiga väike	- Teritage nuga - Seadistage õige kõrgus
Rohu väljavise ebapuhas	- Lõikekõrgus liiga madal - Nuga ära kulunud - Püüdekorv ummistunud	- Seadistage kõrgus - Vahetage nuga välja - Tühjendage püüdekorv või kõrvaldage ummistus

Laitteessa olevien symbolien selitys

	Huomioi kaikki turvallisuusohjeet ennen käyttöä
	Lue ja ymmärrä käyttöohjeen koko sisältö ennen käyttöönottoa.
	Älä leikkaa ruohoa rinteessä ylä- tai alamäkeen.
	Poista ennen ruohonleikkurin käyttämistä sellaiset maassa lojuvat pienet esineet, jotka voivat sinkoutua ympäristöön.
	Vaarana osien sinkoutuminen moottorin ollessa käynnissä.
	Varmista, että muut henkilöt pysyvät riittävän turvavälin päässä.
	Poista sytytystulppapistoke ennen kuin alat suorittaa huoltotöitä.
	Pidä kädet ja jalat kaukana pyörivistä teristä.
	Tärkeää. Pakokaasut ovat myrkyllisiä, älä siksi käytä moottoria ilmastoimattomissa tiloissa
	Huomioi kuumat pinnat - palovammojen vaara
	Käytä kuulosuojaimia ja suojalaseja!
	HUOMIO! Käyttöaineet ovat palovaarallisia ja räjähdysherkkiä - palovammojen vaara. Älä tankkaa moottorin ollessa kuuma tai käynnissä.
	Säiliön tilavuus
	Moottoriöljy
	Pitkä terä. Maks. leikkausleveys
	Taattu äänen tehotaso
	Tuote vastaa voimassa olevia eurooppalaisia direktiivejä.
	Ryppypainike kylmäkäynnistystä varten
	Tarkasta öljytaso
	STOP - moottorin jarruvipu

Sisällysluettelo:	Sivu:
1. Johdanto.....	142
2. Laitteen kuvaus.....	142
3. Toimituksen sisältö.....	142
4. Määräystenmukainen käyttö.....	143
5. Turvallisuusohjeet.....	143
6. Tekniset tiedot.....	145
7. Ennen käyttöönottoa.....	146
8. Käyttö.....	146
9. Huolto ja puhdistus.....	149
10. Varastointi.....	150
11. Hävittäminen ja kierrätys.....	151
12. Ohjeet häiriöiden poistoon.....	152
13. Vaatimustenmukaisuusvakuutus.....	206

1. Johdanto

Valmistaja:

Scheppach GmbH
Günzburger Straße 69
D-89335 Ichenhausen

Arvoisa asiakas

Toivotamme sinulle paljon iloa ja menestystä työkennellessäsi uudella laitteellasi.

Huomautus:

Tämän laitteen valmistaja ei tuotevastuulain mukaan vastaa vahingoista, joita aiheutuu tälle laitteelle tai tämän laitteen käytön seurauksena, jos vahinkotapaus liittyy johonkin seuraavista:

- epäasianmukainen käsittely,
- käyttöohjeen laiminlyönti,
- ulkopuolisten, valtuuttamattomien henkilöiden toimesta tehdyt korjaukset,
- muiden kuin alkuperäisten varaosien asennus ja vaihtaminen,
- määräystenvastainen käyttö,

Huomaa:

- 1 Lue käyttöohjeen koko sisältö ennen asennusta ja käyttöönottoa.
- 2 Tämän käyttöohjeen tarkoituksena on helpottaa laitteeseen perehtymistä ja sen määräystenmukaisten käyttömahdollisuuksien hyödyntämistä.
- 3 Käyttöohje sisältää tärkeitä ohjeita turvalliseen, asianmukaiseen ja taloudelliseen työskentelyyn laitteella ja tietoja siitä, miten vältetään vaaroja, säästetään korjauskustannuksissa, ehkäistään seisokkeja ja parannetaan laitteen luotettavuutta ja pidennetään sen käyttöikää.
- 4 Tässä käyttöohjeessa olevien turvallisuusohjeiden lisäksi on ehdottomasti huomioitava kansalliset laitteen käyttöä koskevat määräykset.
- 5 Säilytä käyttöohjetta laitteen yhteydessä muovikuoreessa liialta ja kosteudelta suojattuna. Jokaisen käyttöhenkilön on luettava se huolellisesti ja noudatettava sitä tunnontarkasti aina ennen työn aloittamista. Laitteen parissa saavat työskennellä vain sellaiset henkilöt, jotka ovat saaneet tarvittavat tiedot laitteen käytöstä ja siihen liittyvistä vaaroista. Määrättyä alaikärajaa on noudatettava.
- 6 Tässä käyttöohjeessa olevien turvallisuusohjeiden ja käyttömaan erityisten määräysten lisäksi on noudatettava tämäntyyppisiä laitteita varten määritettyjä yleisesti voimassa olevia teknisiä säädöksiä.
- 7 Emme ota vastuuta onnettomuuksista tai vahingoista, jotka seuraavat tämän käyttöohjeen ja turvallisuusohjeiden laiminlyönnistä.

2. Laitteen kuvaus

Kuva 1 (1 - 18)

1. Kahva
 2. -----
 3. Moottorin jarruvipu
 4. Ylempi työntösanka
 5. Muovinen tähtimutteri
 6. Bensatankki
 7. Ilmansuodatin
 8. Ryyppypainike
 9. Juoksupyörä
 10. Sytytystulppa
 11. Pakoputki
 12. Öljynmittatikku
 13. Käyttöpyörä
 14. Pyörän korkeuden säätö
 15. poistoläppä
 16. Keräysastia
 17. Käynnistysvaijeri
 18. Johdon kiinnittimet
- a. 2 x kupukantaruuvi
 - b. 2 x aluslevy
 - c. 1 x käyttöohje
 - d. 2 x ruuvi
 - e. 1 x koukku käynnistysvaijeria varten

3. Toimituksen sisältö

Kuva 1 (a - e)

- Avaa pakkaus ja ota laite varovasti ulos pakkauksesta.
- Poista pakkausmateriaali sekä pakkaus- ja kuljetusvarmistukset (jos sellaiset on).
- Tarkasta, onko toimituksen sisältö täydellinen.
- Tarkasta, onko laitteessa tai lisäosissa kuljetusvaurioita. Valitukset on annettava heti kuljettajan tiedoksi. Myöhemmin tehtyjä reklamaatioita ei hyväksytä.
- Säilytä pakkausta mahdollisuuksien mukaan takuuajan päättymiseen asti.
- Perehdy laitteeseen käyttöohjeen avulla ennen sen käyttöä.
- Käytä lisävarusteina ja kulutus- ja varaosina vain alkuperäisiä osia. Voit ostaa varaosia alueellasi toimivalta alan jälleenmyyjältä.
- Ilmoita tilauksissa laitteesi tuotenumero ja valmistusvuosi.

⚠ Huomio!

Laitte ja pakkausmateriaali eivät ole lasten leikkikaluja! Lapset eivät saa leikkiä muovipussien, kalvojen tai pienosien kanssa!

⚠ VAARA

Vaarana osien joutuminen nieluun ja tukehtumisen!

4. Määräystenmukainen käyttö

Kone täyttää voimassa olevan EY-konedirektiivin vaatimukset.

Kaikkien suoja- ja turvalaitteiden tulee olla koneeseen asennettuina ennen työskentelyn aloittamista.

- Käyttöhenkilö on vastuussa siitä, että ulkopuoliset eivät pääse työalueelle.
- Kone on suunniteltu käytettäväksi yhden henkilön toimesta.
- Huomioi kaikki koneessa olevat turvallisuus- ja varoitusohjeet.
- Pidä kaikki koneessa olevat turvaohjeet ja varoitukset aina täysilukuisina ja luettavassa kunnossa.
- Käytä konetta vain sen ollessa teknisesti moitteettomassa kunnossa ja käytä sitä aina määräystenmukaisesti, turvallisuusseikat ja vaarat huomioiden ja noudattaen käyttöohjetta.
- Korjaa (korjauta) viipymättä erityisesti sellaiset häiriöt, jotka voivat vaarantaa turvallisuuden!
- Valmistajan määrittämiä turvallisuus-, työ- ja huoltomääräyksiä sekä teknisissä tiedoissa annettuja mittoja on noudatettava.
- Asianmukaiset tapaturmantorjuntamääräykset ja muut yleisesti voimassa olevat turvatekniset määräykset on huomioitava.
- Vain koneeseen perehtyneet asiantuntevat henkilöt, jotka ovat saaneet opastuksen koneella työskentelyyn liittyvistä vaaroista, saavat käyttää, huoltaa tai korjata konetta. Jos koneeseen tehdään omavaltaisia muutoksia, valmistaja ei ota mitään vastuuta siitä aiheutuvista vahingoista.
- Konetta saa käyttää vain valmistajan alkuperäisillä lisävarusteilla ja alkuperäisillä työkaluilla.
- Kaikki tämän ylittävä käyttö katsotaan määräystenvastaiseksi käytöksi. Valmistaja ei vastaa siitä aiheutuvista vahingoista, käyttäjä on tällöin yksin vastuussa.
- Laitetta ei saa käyttää liiketoimintakäyttöön, käsityöammatin harjoittamiseen tai teolliseen käyttöön.
- Jos et tiedä, onko joku työtapa turvallinen vai vaarallinen, älä työskentele koneella.
- Bensiinikäyttöinen ruohonleikkuri on tarkoitettu vain yksityiseen käyttöön koti- ja harrastepuutarhassa. Yksityiseen käyttöön koti- ja harrastepuutarhoissa tarkoitetuksi ruohonleikkuriksi katsotaan sellaiset koneet, joita käytetään vuosittain korkeintaan 50 tuntia ja joita käytetään ensisijaisesti nurmi- tai ruohoalueiden hoitoon, mutta ei kuitenkaan julkisissa paikoissa, puistoissa, urheilupuistoissa eikä maa- ja metsätaloudessa.

Huomio! Ruohonleikkuria ei saa käyttää seuraaviin töihin, koska käyttäjä voi niissä altistua vaaraan: pensaiden, pensasaitojen ja risukkojen trimmaus, murrattien tai viherkatoilla tai parvekelaatikoissa olevan ruohon leikkaaminen ja hienontaminen ja kulkuteiden siistiminen sekä käyttö silppurina puu- ja pensasjätteiden pilkkomiseen. Ruohonleikkuria ei myöskään saa käyttää moottorivakoaurana maassa olevien kourumien, kuten myyränkolojen, tasoittamiseen.

- Turvallisuussyistä ruohonleikkuria ei saa käyttää muiden työkalujen ja työvälineiden käyttöagregaatina, olivatpa ne mitä tahansa.

⚠ VAROITUS

Oman turvallisuutesi takia lue ennen laitteen käyttöönottoa tämä käyttöohje ja yleiset turvallisuusohjeet perusteellisesti. Jos luovutat laitteen jollekin toiselle, anna aina käyttöohje laitteen mukana.

5. Turvallisuusohjeet

Tämän käyttöohjeen turvallisuuteen liittyvät kohdat on merkitty tällä merkillä: ⚠

Lisäksi käyttöohjeessa on muita tärkeitä tekstinkoh-
tia, jotka on merkitty sanalla "HUOMIO!"

⚠ VAARA

Jos tätä ohjetta ei noudateta, on olemassa erittäin suuri hengenvaara tai hengenvaarallisten vammojen vaara.

⚠ VAROITUS

Jos tätä ohjetta ei noudateta, on olemassa hengen-
vaara tai vakavien vammojen vaara.

⚠ VARO

Jos tätä ohjetta ei noudateta, on olemassa lievien -
keskivakavien vammojen vaara.

⚠ OHJE

Jos tätä ohjetta ei noudateta, on olemassa laitteen tai
muiden esineiden vahingoittumisen vaara.

⚠ Huomio!

Loukkaantumisien ja vahinkojen välttämiseksi on lait-
teiden käytössä noudatettava muutamia turvatoimen-
piteitä. Lue siksi käyttöohje/turvallisuusohjeet huolel-
lisesti läpi. Säilytä sitä huolellisesti, jotta sen tiedot
ovat milloin tahansa käytettävissä. Jos laite luovu-
tetaan toiselle henkilölle, nämä käyttöohjeet/turvalli-
suusohjeet on luovutettava laitteen mukana. Emme
ota vastuuta onnettomuuksista tai vahingoista, jotka
seuraavat tämän käyttöohjeen ja turvallisuusohjeiden
laiminlyönnistä.

Kuka ei saa käyttää tätä laitetta:

- Lapset ja muut henkilöt, jotka eivät ole perehtyneet käyttöohjeeseen (paikallisissa määräyksissä on voitu määrittää vähimmäisikä käyttäjille)
- Alkoholin, huumeiden tai lääkkeiden vaikutuksen alaisina olevat henkilöt tai henkilöt, jotka ovat väsyneitä tai sairaita

Työnnettävän ruohonleikkurin turvallisuusohjeet Ohjeita

- Lue käyttöohje huolellisesti. Perekdy koneen ase-
tuksiin ja oikeanlaiseen käyttöön.
- Älä koskaan anna lasten tai muiden henkilöiden, jotka eivät tunne käyttöohjetta, käyttää ruohonleikkuria. Paikalliset määräykset voivat määrittää käyttäjän vähimmäisiän.
- Älä koskaan leikkaa ruohoa, jos lähellä on muita ihmisiä (erityisesti lapsia) tai eläimiä. Pidä mielessä, että koneen käyttäjä vastaa onnettomuuksista, joissa muut henkilöt tai heidän omaisuutensa kärsii vahinkoja.
- Jos laite luovutetaan toiselle henkilölle, tämä käyttöohje on luovutettava laitteen mukana.
- Ruohoa leikattaessa on aina käytettävä tukevia jalkineita ja pitkälahkeisia housuja. Älä leikkaa ruohoa paljain jaloin tai kevyissä sandaaleissa.
- Tarkasta maasto, jossa konetta on tarkoitus käyttää, ja poista kaikki sellaiset esineet, kuten kivet, lelut, kepit, narut jne., jotka voivat takertua koneeseen tai sinkoutua ilmaan.

⚠ VAROITUS

Bensiini on herkästi syttyvää:

- Säilytä bensiiniä vain sille tarkoitetuissa säilöissä
- Tankkaa vain ulkona äläkä tupakoi tankkaamisen aikana
- Bensiiniä on täytettävä ennen moottorin käynnistämistä. Kun moottori on käynnissä tai kun niittokone on kuuma, polttoainesäiliön kantta ei saa avata tai täyttää bensiiniä.
- Jos bensiiniä on vuotanut, ei moottoria saa yrittää käynnistää. Sen sijaan kone on poistettava bensiinin liikaamalta pinnalta. Kaikenlaisia sytytyksiä on vältettävä siihen asti, kunnes bensiinihöyryt ovat haihtuneet.
- Turvallisuussyistä bensatankki ja muut säiliöiden korkit on vaihdettava, jos niissä on vaurioita.
- Älä koskaan säilytä bensiiniä kipinälähteiden lähellä. Käytä aina tarkastettua kanisteria. Pidä bensiini poissa lasten ulottuvilta.
- Vaihda viallinen äänenvaimennin
- Ennen käyttöä on tarkastettava silmämääräisesti, ovatko leikkuutyökalut, kiinnityspultit ja koko leikkuuyksikkö kuluneet tai vahingoittuneet. Epätasapainon välttämiseksi kuluneet tai vaurioituneet leikkuutyökalut ja kiinnityspultit on vaihdettava aina pareittain.

- Jos laitteessa on useita teriä, on huomioitava, että yhden terän pyörittäminen voi saada toiset terät pyörimään myös.

Käsittely

- Älä anna polttomoottorin käydä suljetuissa tiloissa, joihin voi kertyä vaarallista hiilimonoksidia.
- Leikkaa ruohoa vain päivänvalossa tai hyvässä keinovalossa. Laitteen käyttämistä märän ruohon leikkaamiseen on vältettävä, jos mahdollista.
- Ruohonleikkurin käyttäminen ukkosella on kielletty - salamaniskun vaara!
- Varmista, että olet aina tukevassa asennossa, kun olet rinteessä.
- Liikuta konetta vain kävelynopeudella
- Pyörillä varustetuille koneille pätee: Leikkaa ruohoa poikittain rinteeseen nähden, älä koskaan ylä- tai alamäkeen.
- Ole varovainen, kun muutat kulkusuuntaa rinteessä.
- Älä leikkaa ruohoa liian jyrkissä rinteissä. Ole erityisen varovainen, kun käännät ruohonleikkurin tai vedät sitä itseesi päin.
- Pysäytä leikuuterä, kun ruohonleikkuria on kallistettava, kun sitä kuljetetaan muun kuin nurmen päällä ja kun ruohonleikkuria liikutetaan edestakaisin leikattavalle pinnalle ja pois siitä.
- Älä koskaan käytä ruohonleikkuria, jos sen suojalaitteet tai suojaritilät ovat vioittuneet tai kun siinä ei ole suojalaitteita, esim. estelevy ja/tai ruohonkeräyslaitteita.
- Älä muuta moottorin säätöasetuksia äläkä käytä moottoria ylikierroksilla.
- Vapauta moottorijarru ennen moottorin käynnistämistä.
- Käynnistä moottori varovasti valmistajan antamien ohjeiden mukaisesti. Varmista, että jalkasi ovat riittävän etäällä leikuuterästä.
- Kun moottori käynnistetään tai kun lähdetään liikkeelle, ruohonleikkuria ei saa kallistaa, ellei ruohonleikkuria ole nostettava kyseisessä tapahtumassa. Kallista sitä tässä tapauksessa vain sen verran kuin on välttämätöntä, ja nosta sitä vain siltä puolelta, jolla laitetta käyttävä ei ole.
- Älä käynnistä moottoria, jos seisot poistokanavan edessä.
- Älä koskaan laita käsiäsi tai jalkojasi pyöriviin osiin tai niiden alle. Pysy aina kaukana poistoaukosta.
- Älä koskaan nosta tai kuljeta ruohonleikkuria moottorin ollessa käynnissä.
- Sammuta moottori ja vedä sytytystulppapistoke irti. Varmista, että kaikki liikkuvat osat ovat pysähtyneet:
 - ennen kuin selvität juuttumiset tai poistat tukokset poistokanavasta.
 - ennen kuin ruohonleikkuri tarkastetaan, puhdistetaan tai sille tehdään muita töitä.

- kun on osuttu vieraaseen esineeseen. Tutki ruohonleikkuri vaurioiden varalta ja suorita tarvittavat korjaukset ennen kuin käynnistät ruohonleikkurin uudelleen ja alat työskennellä sillä. Jos ruohonleikkuri alkaa täristä epätavallisen voimakkaasti, on suoritettava huolellinen tarkastus.
- Sammuta moottori:
 - jos siirryt pois ruohonleikkurin luota
 - ennen tankkausta.
- Koneen käyttäminen liiallisella nopeudella voi lisätä onnettomuusvaaraa.
- Ole varovainen tehdessäsi säätöjä koneeseen ja vältä sormien jäämistä liikkuvan leikkuutyökalun ja kiinteiden koneen osien väliin
- Ole erityisen varovainen leikatessasi ruohoa pehmeällä tai pettevällä maalla, jätekasojen, kuoppien tai penkereiden lähellä.
- Huomioi, että epäasianmukaisesti suoritettu huolto, yhteensopimattomien varaosien käyttö tai turvalaitteiden poistaminen tai muunteleminen voi johtaa laitteen vahingoittumiseen ja laitteen parissa työskentelevien henkilöiden vakaviin loukkaantumisiin.
- Käytä vain valmistajan suosittelemia leikkuutyökaluja ja lisävarusteita. Muiden käyttötyökalujen ja muiden lisävarusteiden käyttö voi altistaa käyttäjän loukkaantumisvaaraan. Ruohonleikkuri on aina pidettävä hyvässä käyttökunnossa.
- Tarkasta laite säännöllisesti ja varmista aina ennen käyttöä, että kaikki käynnistyslukot ja painikkeet/kytkimet toimivat asianmukaisesti.
- Huomioi, että ruohonleikkurin turvajärjestelmiä tai ominaisuuksia ei saa ohittaa tai ottaa pois käytöstä.
- Huomioi, että käyttäjä ei saa muuttaa tai ohittaa moottorin kierrosluvun lukittuja asetuksia.
- Käyttäjän on oltava asianmukaisesti koulutettu koneen käyttöön, säätämiseen ja käsittelyyn (mukaan lukien tietämys kielletyistä toimenpiteistä).
- Melu- ja värinäkuormituksen vähentämiseksi on pidettävä riittäviä taukoja.

Jäännösvaarat ja suojoimenpiteet

Ergonomian periaatteiden laiminlyönti Henkilökohtaisen suojarustuksen huolimaton käyttö

Henkilökohtaisen suojarustuksen huolimaton käyttö tai sen jättäminen kokonaan pois voi johtaa vakaviin vammautumisiin.

- Käytä ohjeen mukaista suojarustusta.

Harkittu toiminta, virheellinen toiminta

- Keskity työhön äläkä päästä tarkkaavaisuuttasi herpaantumaan.

⚠ **Jäännösvaara** - Ei voida koskaan sulkea kokonaan pois.

Melusta aiheutuva vaara

Kuulovammat

Pitkäkestoinen työskentely laitteella ilman suojaimeja voi johtaa kuulovammoihin.

- Käytä kuulosuojaimia.

Toiminta hätätapauksessa

Jos tapahtuu onnettomuus, aloita vaadittavat ensiaputoimenpiteet ja hälytä mahdollisimman nopeasti lääkäri paikalle.

Pitkäkestoisissa töissä voi käyttäjän käsissä täristä johtuen ilmetä verenkiertohäiriöitä (valkosormisuus). Valkosormisuus on verisuonisairaus, jossa sormissa ja varpaissa olevat pienet verisuonet supistuvat epätavallisen voimakkaasti. Kyseiset alueet eivät saa enää riittävästi verta ja ne ovat siksi hyvin vaaleita.

Tärisevien laitteiden toistuva käyttö voi henkilöillä, joiden verenkierto on heikentynyt (esim. tupakoitsijat, diabeetikot), laukaista hermovaurioita.

Jos havaitset epätavallisia muutoksia itsessäsi, lopeta työskentely heti ja ota yhteyttä lääkäriin. Näiden vaarojen vähentämiseksi ota huomioon seuraavat ohjeet:

- Kylmällä ilmalla pidä itsesi ja erityisesti kätesi lämpiminä.
- Pidä säännöllisesti taukoja ja liikuta tällöin käsiäsi vilkastuttaaksesi verenkiertoa.
- Jotta laite tärisee mahdollisimman vähän, huolla se säännöllisesti ja varmista, että osat on kiinnitetty hyvin.

6. Tekniset tiedot

Moottorin tyyppi	4-tahtimoottori / ilmajähdytteinen
Iskutilavuus:	131 cm ³
Työkierrosluku	2800 r/min
polttoaine	Normaali bensiini/lyijytön bensini, jossa enint. 10% bioetanolia
Säiliön tilavuus/bensiini	0,8 l
Moottoriöljy	SAE 30/10W30/10W40
Säiliön tilavuus/öljy	0,4 l
leikkauskorkeuden säätö	30 - 66 mm / 3-kertainen
Keräysastian tilavuus	35 l
leikkuuleveys	40 cm
Paino	16,3 kg
Teho	2,4 kW

Oikeus teknisiin muutoksiin pidetään!

Melun syntymistä koskevat tiedot asiaankuuluvien standardien mukaan mitattuna:

Äänenpaine $L_{pA} = 80,7$ dB

Mittausepävarmuus $K_{pA} = 3$ dB

Ääniteho $L_{WA} = 94$ dB

Mittausepävarmuus $K_{WA} = 1,79$ dB

Käytä kuulosuojaimia.

Melu voi aiheuttaa kuulovamman.

Tärinä A_{hv} (vasen/oikea) = $7,218$ m/s²

Mittauksen epävarmuus $K_{pA} = 1,5$ m/s²

7. Ennen käyttöönottoa

Komponenttien kokoaminen.

Eräät osat ovat toimitettaessa irrotettuina. Kokoaminen on helppoa, jos seuraavia ohjeita noudatetaan.

Ohje!

Kokoamiseen ja huoltotöihin tarvitaan seuraava lisätyökalu, joka ei kuulu toimituksen sisältöön:

- Matala öljynkeräysastia (öljynvaihtoa varten)
- 1 litran mitta-astia (kestää öljyä/bensiiniä)
- Bensiinikanisteri (5 litraa riittää noin 6 käyttötuntiin)
- Suppilo (sopii säiliön bensiinin täyttöyhteeseen)
- Kotitalouden puhdistuspyyhkeet (öljy-/bensiinijäänteiden pois pyyhkimiseen; hävitys huoltoasemalla)
- Bensiinin imupumppu (muovinen versio, saatavana rautakaupoista)
- Öljykannu, jossa käsipumppu (saatavana rautakaupoista)
- Sytytystulppa-avain
- 0,4 l moottoriöljyä, SAE 30/10W30

⚠ HUOMIO!

Tuote on ehdottomasti asennettava täydellisesti ennen käyttöönottoa!

Asennus

1. Ota ruohonleikkuri ja lisäosat pois pakkauksesta ja tarkasta, että kaikki osat ovat mukana.
2. Pistä alempi työntökaari (4a) ruohonleikkurissa olevaan reikään ja kiinnitä se 2 ruuvilla (d).
3. Kiinnitä ylempi työntökaari (4) alempaan työntökaareen (4a) yhdellä kupukantaruuvilla (a), 1 aluslevyllä (b), 1 muovimutterilla (5) molemmilla puolilla (kuvat 4-5).
4. Ripusta käynnistysvaijeri (17) sitä varten olevaan koukkuun kuvassa 6 esitetyllä tavalla.
5. Kiinnitä vaijeri mukana olevilla kiinnittimillä (18) (kuva 7) työntökaareen.
6. Keräysastia (16) - käännetään ylös ja lukitaan runkoon muovikiinnittimillä. (Kuva 8)

7. Ruohon leikkaaminen keräysastian kanssa:
Nosta poistoläppä (15) kädellä ylös ja kiinnitä keräysastia (16) kuvassa 9 esitetyllä tavalla.

Leikkuukorkeuden säätö

⚠ Huomio! Leikkuukorkeutta saa säätää vain moottorin ollessa sammutettuna ja sytytystulppapistokkeen ollessa irrotettuna.

- Ennen kuin alat leikata ruohoa, tarkasta, että leikkuutyökalut eivät ole tylsiä ja kiinnitysvälineet eivät ole vioittuneet.
- Vaihda tylsät ja/tai vahingoittuneet leikkuutyökalut tarvittaessa uusiin, jotta ne eivät aiheuta epätaapainoista toimintaa. Tätä tarkastusta tehtäessä moottori on ensin sammutettava ja sytytystulppapistoke vedettävä irti.
- kierrä molemmat etupyörät ja molemmat takapyörät kierteeseen halutulle leikkuukorkeudella (30-48-66 mm) (L = vasenkätinen kierre, R = oikeakätinen kierre)
- ! Varmista, että neljä pyörää on kiinnitetty samaan leikkuukorkeuteen. Kuva 13

8. Käyttö

⚠ Huomio!

Moottori toimitetaan ilman öljyä. Täytä öljyä sen vuoksi ennen käyttöönottoa. Käytä normaalia moniasteöljyä (SAE 30/10W30). Moottorin öljytaso täytyy tarkastaa aina ennen ruohon leikkamista.

Lisäksi on täytettävä bensiiniä, koska laite toimitetaan ilman bensiiniä.

- Ruohonleikkurin tahattoman käynnistyksen välttämiseksi se on varustettu moottorin jarruvivulla (kuva 1, kohta 3), jota täytyy käyttää ennen ruohonleikkurin käynnistämistä. Kun moottorin jarruvipu vapautetaan, sen on palattava lähtöasentoon, jolloin moottori sammuu automaattisesti.
- Vedä moottorin jarruvipu (3) ja nykäise voimakkaasti käynnistysvaijeria (17) (Kuva 14). HUOMIO: Leikkuuterä pyörii myös moottorin jarruvivun ollessa vapautettuna heti, kun käynnistysvaijeria vedetään. Huolehdi siitä, että mitään ruumiinjäseniä tai vieraita esineitä ei ole leikkuuterän vaara-alueella.
- Ennen kuin alat leikata ruohoa, tämä toimenpide on suoritettava muutaman kerran sen varmistamiseksi, että kaikki toimii oikein.

⚠ VAROITUS

Joka kerta, kun ruohonleikkurille halutaan tehdä joitain säätö- tai korjaustöitä, on odotettava, että terä ei enää pyöri.

Sammuta moottori ja vedä sytytystulppapistoke irti aina ennen säätö-, huolto- ja korjaustöiden aloitusta.

Käyttökoneiston käyttäminen:

- Moottorin jarruvipu (kuva 3): Käytä vipua moottorin sammuttamiseksi. Kun vipu vapautetaan, moottori ja leikkuuterä pysähtyvät automaattisesti.
- Ennen varsinaista ruohon leikkaamista on moottorin jarruvipu tarkastettava useita kertoja. Varmista, että vaijeri liikkuu kevyesti.

Varoitus: Leikkuuterä pyörii, kun moottori käynnistetään.

Tärkeää: Liikuta moottorin jarruvipua useita kertoja ennen moottorin käynnistämistä tarkastaaksesi, että pysäytysvaijeri toimii hyvin.

Huomaa: Moottori on suunniteltu ruohon leikkuunopeutta varten ja ruohon poistamiseen keräysastian ja pitkää moottorin elinikää varten

- Tarkasta öljytaso.
- Avaa säiliön kansi ja täytä bensatankki (6) säiliön täyttöyhteen alamerkkiin asti noin 0,8 litralla bensiiniä. Käytä täyttämiseen suppiloa ja mittasäiliötä. Älä täytä säiliötä liikaa. Käytä uutta, puhdasta, lyijytöntä polttoainetta. Älä missään tapauksessa sekoita öljyä bensiiniin. Hanki polttoainetta vain sellainen määrä, minkä kulutat 30 päivän kuluessa, jotta varmistetaan polttoaineen tuoreus.

Huomaa: Käytä lyijytöntä normaalia bensiiniä, jos on enintään 10% bioetanolialia.

⚠ VAROITUS

Käytä aina vain turvakorkillista bensiinikanisteria. Älä tupakoi tankatessasi bensiiniä. Poista kaikki öljy- tai bensiinijäänteet. Sammuta moottori ennen bensiinin täyttämistä ja anna moottorin jäähtyä muutaman minuutin ajan.

Moottorin käynnistäminen (kuva 14)

- Varmista, että sytytysvirtajohto on liitetty sytytystulppaan.
- Seiso moottoriruohonleikkurin takana. Yhdellä kädellä moottorin jarruvipu (3) painetaan kahvaan, toisella kädellä otetaan kiinni käynnistysvaijerista.
- Käynnistä moottori käynnistysvaijerilla (17). Vedä kahvaa tätä varten noin 10-15 cm ulos (kunnes tunnet vastuksen), nykäise sitten voimakkaasti. Jos moottori ei käynnistynyt, vedä kahvasta uudelleen.
- Moottorin päällä olevan suojapainon vuoksi voi muodostua hieman savua, kun laitetta käytetään ensimmäisen kerran. Se on normaalia.

Huomaa: Kylmällä ilmalla käynnistystä voidaan helpottaa painamalla ryppypainiketta (kuva 15, kohta 8). Käytä vain koneen ollessa kylmä!

⚠ Huomio!

- Älä päästä käynnistysvaijeria paiskautumaan takaisin.
- Huomio: Kylmällä säällä käynnistystä on ehkä yrittävä useita kertoja.

Moottorin sammuttaminen:

- Moottorin sammuttamiseksi moottorin jarruvipu (3) päästetään vapaaksi ja odotetaan, että terä pysähtyy.
- Vedä sytytystulppapistoke irti sytytystulppasta (10) välttääksesi moottorin tahattoman käynnistymisen.
- Tarkasta moottorijarrun vaijeri ennen uutta käynnistystä. Tarkasta, että vaijeri on asennettu oikein. Taipunut tai vahingoittunut vaijeri täytyy vaihtaa.

Ennen ruohon leikkaamista

Tärkeitä ohjeita:

- Pukeudu oikein. Käytä tukevia jalkineita, älä käytä sandaaleja tai trossuja.
- Tarkasta leikkuuterä. Taipunut tai muuten vahingoittunut terä täytyy vaihtaa alkuperäistä vastaavaan terään.
- Täytä bensatankki ulkona. Käytä täyttösuppiloa ja mittasäiliötä. Pyyhi yli läikkynyt bensiini pois.
- Lue käyttöohje ja noudata sitä ja myös moottoria ja lisälaitteita koskevia ohjeita. Anna käyttöohje myös laitteen muiden käyttäjien luettavaksi.
- Pakokaasut ovat vaarallisia. Käynnistä moottori vain ulkona.
- Varmista, että kaikki turvalaitteet ovat olemassa ja toimivat myös hyvin.
- Vain yksi henkilö saa käyttää laitetta ja tämän henkilön on oltava sopiva käyttämään laitetta.
- Märän ruohon leikkaaminen voi olla vaarallista. Leikkaa ruoho sen ollessa mahdollisimman kuivaa.
- Käske muita henkilöitä pysymään loitolla ruohonleikkurista.
- Älä koskaan leikkaa ruohoa huonossa näkyvyydessä.
- Nosta maassa lojuvat irtoneiset esineet pois maasta ennen kuin alat leikata ruohoa.

Ohjeet oikeanlaiseen ruohon leikkaamiseen

⚠ Huomio! Älä koskaan avaa poistoläppää keräyslaitteen tyhjentämiseksi moottorin käydessä. Pyörivä terä voi aiheuttaa loukkaantumisia.

Kiinnitä poistoläppä ja ruohonkeruukori aina huolellisesti. Kun poistat sen, sammuta moottori ennen sitä. Ohjainpalkin/työntöaisan määrittämää turvaetäisyyttä teräkotelon ja käyttäjän välillä on aina noudatettava. Ruohoa leikattaessa ja muutettaessa ajosuuntaa penkereissä ja rinteissä on noudatettava erityistä varovaisuutta. Huolehdi, että pysyt tukevasti pystyssä, käytä kenkiä, joissa on luistamaton ja pitävä pohja, ja pitkiä housuja.

Leikkaa ruohoa aina poikittain rinteeseen nähden.

Turvallisuussyistä ruohonleikkurilla ei saa leikata ruohoa rinteissä, joiden kaltevuus on yli 15 astetta. Ole erityisen varovainen takaperin kulkiessasi ja ruohonleikkuria vetäessäsi. Kompastumisvaara!

Ruohon leikkaaminen

Leikkaa vain terävillä, moitteettomassa kunnossa olevilla terillä, jotta ruohonlehdet eivät vahingoitu eikä ruoho kellastu.

Jotta leikkausjälki on mahdollisimman siisti, ohjaa ruohonleikkuria mahdollisimman suorilla reiteillä. Täällöin reittien tulee limittyä aina muutaman senttimetrin verran, jotta nurmikoon ei jää viivoja.

Pidä leikkurikotelon alaosa puhtaana ja poista ehdottomasti ruohokertymät. Kertymät vaikeuttavat käynnistämistä, heikentävät leikkauslaatua ja haittaavat ruohon poistoa. Rinteissä reitin on oltava poikittain rinteeseen nähden. Ruohonleikkurin alas luisuminen voidaan estää vinoasennolla ylöspäin. Valitse leikkukorkeus tosiasiallisen ruohon piteuden mukaan. Suorita useita leikkauksia leikaten ruohoa kerrallaan enintään 4cm.

Sammuta moottori aina ennen kuin teet minkäänlaisia tarkastuksia terälle. Pidä mielessä, että terä pyörii edelleen muutaman sekunnin ajan moottorin sammuttamisen jälkeen. Älä koskaan yritä pysäyttää terää.

Tarkasta säännöllisesti, onko terä kiinnitetty oikein, hyvässä kunnossa ja hyvin hiottu. Jos näin ei ole, hio tai teroita se. Jos pyörivä terä osuu johonkin esineeseen, pysäytä ruohonleikkuri ja odota, kunnes terä on pysähtynyt kokonaan. Tarkasta sen jälkeen terän ja terän pitimen kunto. Jos se on vaurioitunut, se on vaihdettava.

Ohjeet ruohon leikkaamiseen:

- Huomioi kiinteät esineet. Ruohonleikkuri voi vahingoittaa tai voi tulla vammoja ja loukkaantumisia.
- Kuuma moottori, pakoputki tai käyttökoneisto voivat aiheuttaa palovammoja. Älä siis koske.
- Rinteissä tai jyrkästi viettävässä maastossa on ruohon leikkaaminen tehtävä varovaisesti.
- Leikkaa ruohoa vain hyvässä valo-olosuhteissa.
- Tarkasta ruohonleikkuri, terä ja muut osat, jos olet ajanut vieraaseen esineeseen tai jos laite tärisee normaalia voimakkaammin.
- Älä muuta mitään säätöjä tai tee mitään korjauksia sammuttamatta ensin moottoria. Vedä virtajohdon liitin irti.
- Kadulla tai sen lähellä on huomioitava tieliikenne. Pidä ruohon poisto loitolla kadusta.
- Vältä paikkoja, joissa pyörät menettävät pitonsa tai ruohon leikkaaminen ei ole turvallista. Ennen taaksepäin liikkumista on varmistettava, ettei takana ole pieniä lapsia.

- Tiheässä, korkeassa ruohikossa on käytettävä ylintä leikkukorkeuden tasoa ja leikattava ruohoa hitaammin. Ennen ruohon ja muiden tukosten poistamista on moottori sammutettava ja sytytysvirtajohto irrotettava.
- Älä koskaan poista turvallisuuden kannalta tärkeitä osia.
- Älä koskaan täytä bensiiniä moottorin ollessa vielä kuuma tai käynnissä

Ruohonkeruukorin tyhjennys

Keräysastiassa (16) on täyttötason näyttö (kuva 16). Ruohonleikkurin käydessään muodostama ilmavirta avaa sen. Jos läppä (kuva 16) menee kiinni ruohon leikkaamisen aikana, keräysastia (16) on täynnä ja se on tyhjennettävä. Jotta täyttötason näyttö toimii moitteettomasti, täytyy läpän alapuolisten aukkojen olla aina puhtaita eivätkä ne saa olla tukossa.

Kun nurmikolle alkaa jäädä ruohojäämiä tai kun läppä ei enää avaudu, keräysastia on tyhjennettävä.

△ VAROITUS

Ennen kuin irrotat keräysastian, sammuta moottori ja odota, että leikkuutyökalu on pysähtynyt.

Kun irrotat keräysastian (16), nosta poistoläppää (15) kädellä ja ota keräysastia (16) pois pitäen toisella kädellä kiinni kantokahvasta (kuva 16). Turvallisuusmääräysten edellyttämällä tavalla poistoläppä (15) menee kiinni, kun keräysastia irrotetaan, ja samalla taaempi poistoaukko suljetaan.

Jos nurmikolle jää ruohojäämiä, on ruohonleikkuria peruutettava noin 1 m moottorin käynnistämisen helpottamiseksi. Ruohonleikkurin kotelossa olevia leikkuujätteitä ei saa poistaa kädellä tai jalalla, vaan sopivalla apuvälineellä, esim. harjalla tai käsiharjalla.

Materiaalin hyvän keräämisen varmistamiseksi on keräysastia (16) ja erityisesti ilmasäleikkö puhdistettava sisäpuolelta käytön jälkeen.

Kiinnitä keräysastia (16) vain moottorin ollessa sammutettuna ja leikkuutyökalun ollessa pysähtyneenä. Nosta poistoläppä (15) kädellä ylös ja kiinnitä keräysastia (16) yläkautta kahvasta kiinni pitäen. (Kuva 9)

Ruohon leikkaamisen jälkeen

- Anna moottorin aina jäähtyä ennen kuin ruohonleikkuri viedään suljettuun tilaan. Poista ruoho, lehdet, rasva ja öljy ennen varastointia. Älä säilytä muita esineitä ruohonleikkurin päällä.
- Tarkasta kaikki ruuvit ja mutterit ennen seuraavaa käyttökertaa. Löystyneet ruuvit on kiristettävä tiukalle.
- Tyhjennä ruohonkeruukori (16) ennen seuraavaa käyttökertaa.
- Irrota sytytyspapistoke estääksesi luvattoman käytön.

- Huolehdi siitä, että ruohonleikkuria ei aseteta vaaranlähteen viereen. Kaasun ulos purkautuminen voi johtaa räjähdysiin.
- Korjaamisessa saa käyttää vain alkuperäisiä osia tai valmistajan hyväksymiä osia (katso takuuasiakirja).
- Tyhjennä bensatankki bensiinin imupumpulla, kun ruohonleikkuria ei käytetä pitkään aikaan.
- Öljyä ja huolla laite

9. Huolto ja puhdistus

- Säännöllinen ja huolellinen kunnossapito on tarpeen laitteen turvallisuuden ja suorituskyvyn ylläpitämiseksi.
- Huolehdi, että kaikki mutterit, pultit ja ruuvit on kiristetty tiukkaan ja laite on turvallisessa käyttökunnossa.
- Tarkasta ruohonkeräyslaite säännöllisesti kuluminen tai toimintakunnon heikentymisen osalta. Puhdista ruohonkeruukori säännöllisesti vedellä ja anna sen kuivua hyvin.
- Turvallisuussyistä kuluneet tai vioittuneet osat on vaihdettava.
- Tyhjennä polttoainesäiliö, kun laitetta varastoidaan pitkään tai kun sitä huolletaan. Se on tehtävä ulkona bensiinin imupumpulla (saatavana rautakau-poista).

⚠ VAROITUS

Älä koskaan työskentele sytytysjärjestelmän virtaa johtavien osien parissa tai koske niihin, kun moottori on käynnissä. Vedä sytytystulppapistoke irti sytytystulpasta aina ennen huolto- ja hoitotoita. Älä koskaan suorita mitään töitä käynnissä olevalle laitteelle. Työt, joita ei ole kuvattu tässä käyttöohjeessa, on teetettävä valtuutetussa ammattikorjaamossa. Varo liikkuvia terärakenneryhmiä.

Puhdistus

Ruohonleikkuri on puhdistettava perusteellisesti aina käytön jälkeen. Erityisesti alapuoli ja terän kiinnitys.

⚠ Huomio!

Sytytystulpan johto on turvallisuussyistä vedettävä irti ennen puhdistusta.

Kallista ruohonleikkuria mieluiten taaksepäin. Sytytystulpan on osoitettava ylöspäin. Näin estetään moottoriöljyn pääsy imujärjestelmään tai vuotaminen ulos.

Laitetta voidaan vaihtoehtoisesti kallistaa sivulle, mutta tällöin on varmistettava, että ilmansuodatin on ylemmällä puolella.

Huomautus: Tyhjennä polttoainesäiliö kokonaan bensiinin imupumpulla ennen ruohonleikkurin kallistamista.

Ruohonleikkuria ei saa kallistaa yli 90 astetta.

Lika ja ruoho on helpointa poistaa heti ruohon leikkaamisen jälkeen.

Kuivuneet ruohojäämät ja lika voivat haitata ruohon leikkaamista. Tarkasta, onko ruohon poistokanavassa ruohojäämiä ja poista ne tarvittaessa.

Älä koskaan puhdista ruohonleikkuria vesisuihkulla tai korkeapainepesurilla. Moottorin on pysyttävä kuivana. Voimakkaita puhdistusaineita, kuten kylmäpuhdistusainetta tai pesubensiiniä ei saa käyttää.

Pyörän akselit ja pyörännavat

- Puhdistettava ja rasvattava kevyesti kerran sesongin aikana.

Terä

Turvallisuussyistä terän saa antaa vain valtuutetun ammattikorjaamon teroitettavaksi, tasapainotettavaksi ja asennettavaksi. Optimaalisen työtuloksen saavuttamiseksi suosittelemme tarkastuttamaan terän kerran vuodessa.

Terän varanumero: 7911200630

Terän vaihto (kuva 17)

Leikkuutyökalun vaihtamiseen saa käyttää vain alkuperäisiä varaosia.

Käytä terää vaihtaessasi käsineitä välttääksesi viilto-
vammat.

Älä koskaan asenna muuta terää.

- Tyhjennä bensatankki ennen kuin poistat terän.
- Poista ruuvi vaihtaaksesi terän.
- Aseta kaikki uudelleen kuvassa 17 esitetyllä tavalla. Kiinnitä ruuvi asianmukaisesti. Kiinnitysruuvin kiristysvääntömomentti on 45 Nm. Kun vaihdat terän, vaihda myös terän ruuvi.

Vioittunut terä

Jos terä varovaisuudesta huolimatta osuu esteeseen, moottori on heti sammutettava ja sytytystulppapistoke vedettävä irti.

Kallista ruohonleikkuri kyljelleen ja tarkasta terä vaurioiden varalta. Vioittunut tai taipunut terä on vaihdettava.

Älä koskaan yritä taittaa taipunutta terää uudelleen suoraksi. Älä koskaan työskentele taipuneella tai erittäin kuluneella terällä. Se aiheuttaa tärinää ja voi aiheuttaa muita vaurioita ruohonleikkuriin.

⚠ **Huomio!** Jos työskennellään vioittuneella terällä, on olemassa loukkaantumisvaara.

Terän hiominen

Terät voidaan teroittaa metalliviilalla. Epätasapainon välttämiseksi hiomisen saa teettää vain valtuutetussa ammattikorjaamossa.

Öljytason tarkastus

⚠ **Huomio!** Älä koskaan käytä moottoria ilman öljyä tai liian vähäisellä öljymäärällä. Se voi johtaa moottorin vakavaan vahingoittumiseen. Käytä vain moottoriöljyä SAE 30/10W30.

Öljytason tarkastus (kuva 18):

- Aseta ruohonleikkuri tasaiselle, suoralle pinnalle.
- Irrota öljynmittatikku (12) kiertämällä sitä vasemmalle, ja pyyhi se. Laita mittatikku uudelleen täyttökseen rajoittimeen saakka, älä kierrä sitä.
- Vedä mittatikku ulos ja lue öljytaso vaakasuorassa asennossa. Öljytason täytyy olla öljynmittatikon (12) max- ja min-merkkien välissä.

Öljynvaihto

- Moottoriöljy on vaihdettava kerran vuodessa ennen sesongin alkua. Moottorin on öljyä vaihdettaessa oltava käyttölämpötilassa ja sammutettuna.
- Käytä vain moottoriöljyä (SAE 30/10W30).
- Tyhjennä bensatankki (bensiniin imupumpulla)
- Aseta matala öljynkeräysastia (tilavuus vähintään 1 litra) ruohonleikkurin eteen.
- Kierrä öljynmittatikku ulos ja kallista ruohonleikkuria sen verran, että öljy valuu kokonaan keräysastiaan.
- Täytä sen jälkeen tuoretta moottoriöljyä öljynmittatikon ylämerkkiin asti (noin 0,4 l). Älä täytä liikaa.
- Huomio! Älä kierrä öljytason tarkistamiseen käytettävää öljynmittatikkua sisään, vaan työnnä se vain kierteeseen saakka.

Vanha öljy on hävitettävä voimassa olevien määräysten mukaisesti.

Ilmansuodattimen huolto (kuva 20)

Likainen ilmansuodatin alentaa moottoritehoa, koska kaasuttimeen syötetään liian vähän ilmaa. Säännöllinen tarkastus on sen vuoksi välttämätöntä.

Ilmansuodatin on tarkastettava 25 käyttötunnin välein ja se on tarvittaessa puhdistettava. Jos ilma on hyvin pölyistä, ilmansuodatin on tarkastettava useammin. Ota ilmansuodattimen kansi irti ja poista sienisuodatin. Vaihda ilmansuodatin välttääksesi esineiden putoamisen ilmanottoon (kuva 20).

Huomio: Älä koskaan puhdista ilmansuodatinta bensiinillä tai palavalla liuottimella. Puhdista ilmansuodatin vain paineilmalla tai koputtelemalla.

Sytytystulpan huolto (kuva 21)

Tarkasta sytytystulpan likaisuus ensimmäisen kerran 10 käyttötunnin jälkeen ja puhdista se tarvittaessa kuparilankaharjalla. Huolla sytytystulppa sen jälkeen 50 käyttötunnin välein.

Irrota sytytystulppapistoke kiertävällä liikkeellä. Poista sytytystulppa (10) sytytystulppa-avaimella. Käytä rakomittaa ja aseta etäisyydeksi 0,75 mm (0,030"). Aseta sytytystulppa (10) uudelleen paikalleen ja varmista, ettei sitä kiristetä liian tiukalle.

Korjaaminen

Korjaamisen tai huollon jälkeen on varmistettava, että kaikki turvatekniset osat on asetettu paikoilleen ja ne ovat moitteettomassa kunnossa.

Säilytä loukkaantumisvaaraa aiheuttavia osia poissa muiden henkilöiden ja lasten ulottuvilta.

Huomio: Tuotevastuulain mukaan valmistaja ei vastaa vahingoista, jotka ovat aiheutuneet epäasianmukaisista korjauksista tai muiden kuin alkuperäisten varaosien käyttämisestä.

Teetä työt asiakaspalvelussa tai valtuutetulla ammattilaisella. Sama koskee myös lisävarusteita.

Käyttöajat

Huomioi lakisääteiset määräykset joilla säädellään ruohonleikkureiden käyttöaikoja. Ne voivat olla eri paikoissa erilaisia.

Tärkeä ohje korjauksista tarvittaessa:

Lähetäessäsä laitteen huoltokeskukseen korjauksia varten ota huomioon, että turvallisuussyistä laitteesta on tyhjennettävä öljy ja bensiini pois ennen lähetystä.

Varaosien tilaus

Varaosia tilattaessa on ilmoitettava seuraavat tiedot:

- Laitteen tyyppi
- Laitteen tuotenumero

Huoltotietoja

Huomaa, että tämän tuotteen seuraavat osat altistuvat käytönmukaiselle ja luonnolliselle kulumiselle tai että seuraavia osia tarvitaan kulumina materiaaleina. Kuluvat osat*: Sytytystulppa, ilmansuodatin, bensiinisuodatin, terä, kiilahihna

* eivät välttämättä sisälly toimitukseen!

Varaosia ja tarvikkeita saa asiakaspalvelupisteistämme. Skannaa sitä varten etusivulla oleva QR-koodi.

10. Varastointi

- Älä koskaan säilytä ruohonleikkuria polttoaineen rakennuksissa, joissa mahdolliset bensiinihöyryt voivat päästä kosketukseen avotulen tai kipinöiden kanssa.
- Anna moottorin jäähtyä ennen kuin viet ruohonleikkurin suljettuun tilaan.
- Tulipalovaaran vähentämiseksi moottori, pakoputki ja polttoainesäiliötä ympäröivä alue on puhdistettava ruohosta, lehdistä tai ulos purkautuneesta rasvasta (öljystä).

Valmistelutoimet ruohonleikkurin varastointia varten

Varoitus: Älä tyhjennä bensiiniä suljetuissa tiloissa, tulen lähellä tai tupakoitaessa. Kaasuhöyryt voivat aiheuttaa räjähdyksiä tai tulipalon.

- Puhdista ja huolla kone ennen varastointia
- Tyhjennä bensiinisäiliö bensiinin imupumpulla.

- Käynnistä moottori ja annan sen käydä niin kauan, kunnes bensiinijäämät on kulutettu loppuun.
- Tee jokaisen käyttöajanjakson jälkeen öljynvaihto. Poista sitä varten vanha moottoriöljy lämpimästä moottorista ja täytä uutta moottoriöljyä.
- Poista sytytystulppa sylinterin päästä.
- Täytä öljykannulla noin 20 ml öljyä sylinteriin.
- Vedä hitaasti käynnistyskahvasta niin, että öljy suojaa sylinteriä sisältä.
- Kierrä sytytystulppa jälleen paikalleen.
- Puhdista sylinterin jäähdytysrivat ja kotelo.
- Puhdista koko laite maalipinnan suojaamiseksi.
- Säilytä laitetta hyvin ilmastoidussa paikassa.

Ruohonleikkurin valmistelemisen kuljetusta varten (kuva 22)

- Tyhjennä bensiinisäiliö bensiinin imupumpulla.
- Anna moottorin käydä niin kauan, kunnes bensiinijäämät on kulutettu loppuun.
- Tyhjennä moottoriöljy lämpimästä moottorista.
- Poista sytytystulppapistoke sytytystulpasta.
- Puhdista sylinterin jäähdytysrivat ja kotelo.
- Irrota käynnistysvaijeri (17) koukusta. Löysää pika-kiinnitysvipu (5) ja käännä alempi työntökaari alas. Varmista, etteivät vaijerit taivu mutkalle kääntämisen aikana.
- Kiedo muutama kierros aaltopahvia ylemmän ja alemman työntökaaren ja moottorin väliin hankauksen välttämiseksi.

11. Hävittäminen ja kierrätys

Pakkausta koskevat ohjeet



Pakkausmateriaalit voidaan kierrättää. Hävitä pakkaukset ympäristönsuojelumääräysten mukaan.

Käyttöikänsä päähän tulleen laitteen hävittämismahdollisuuksista saat tietoa kuntasi hallintovirastosta.

Polttoaineet ja öljyt

- Polttoainesäiliö ja moottoriöljysäiliö on tyhjennettävä ennen laitteen hävittämistä!
- Polttoaine ja moottoriöljy eivät kuulu sekajätteisiin tai viemäriin, vaan ne on hävitettävä lajiteltuina!
- Tyhjät öljy- ja polttoainesäiliöt on hävitettävä ympäristömääräysten mukaisesti.

12. Ohjeet häiriöiden poistoon

Vian etsintä

Taulukossa esitetään mahdolliset virheet, niiden mahdolliset syyt ja mahdolliset korjauskeinot. Jos et kuitenkaan pysty poistamaan ongelmaa ota yhteyttä ammattilaiseen.

⚠ **VARO!**

Sammuta ensin moottori ja vedä sytytysvirtajohto irti ennen kuin alat tehdä tarkastuksia tai säätöjä.

⚠ **VARO!**

Jos moottoria on käytetty säädön tai korjaamisen jälkeen muutaman minuutin ajan, muista, että pakoputki ja muut osat ovat kuumia. Älä siis koske niihin välttääksesi palovammat.

Tärkeä ohje korjausta tarvittaessa:

Lähetäessäsi laitteen huoltokeskukseen korjausta varten ota huomioon, että turvallisuussyistä laitteesta on tyhjennettävä öljy ja bensiini pois ennen lähetystä.

Häiriö	Mahdolliset syyt	Korjauskeinot
Laitteen epätasainen käynti, voimakas värinä	<ul style="list-style-type: none"> - Ruuvit löystyneet - Terän kiinnitys löystynyt - Terän epätasapaino 	<ul style="list-style-type: none"> - Tarkasta ruuvit - Tarkasta terän kiinnitys - Vaihda terä
Moottori ei käy	<ul style="list-style-type: none"> - Moottorin jarruvipua ei ole painettu - Kaasuvipu väärässä asennossa - Sytytystulppa viallinen - Polttoainesäiliö on tyhjä - Likainen polttoaine - Kylmä ympäristö - Moottori viallinen 	<ul style="list-style-type: none"> - Paina moottorin jarruvipua - Tarkasta asetus - Vaihda sytytystulppa - Täytä polttoainetta - Tyhjennä bensatankki ja täytä puhtaalla polttoaineella - Paina ryyppypainiketta - Ota yhteyttä valtuutettuun asiakaspalveluun
Moottori käy epätasaisesti	<ul style="list-style-type: none"> - Ilmansuodatin likainen - Sytytystulppa likainen 	<ul style="list-style-type: none"> - Puhdista ilmansuodatin - Puhdista sytytystulppa
Ruoho kellastuu, leikkaus on epätasainen	<ul style="list-style-type: none"> - Terä on tylsä - Leikkuukorkeus liian pieni 	<ul style="list-style-type: none"> - Teroita terä - Säädä oikea korkeus
Ruohon poisto ei tapahdu siististi	<ul style="list-style-type: none"> - Leikkuukorkeus liian alhainen - Terä on kulunut - Keräysastia tukossa 	<ul style="list-style-type: none"> - Säädä korkeutta - Vaihda terät - Tyhjennä keräysastia tai poista tukos

Forklaring til symbolerne på apparatet

	Overhold alle sikkerhedsforskrifter før ibrugtagning!
	Inden ibrugtagningen skal man have læst og forstået hele brugsanvisningen.
	Klip aldrig opad eller nedad på en skråning.
	Fjern omkringliggende smådele, der kan blive udslynget, før plæneklipperen tages i brug.
	Fare som følge af udslyngende dele, når motoren kører.
	Sørg for, at andre personer overholder en tilstrækkelig sikkerhedsafstand.
	Fjern tændrørshætten, før der foretages vedligeholdelsesarbejde.
	Hold hænder og fødder væk fra de roterende knive.
	Vigtigt. Udstødningsgasserne er giftige; undlad derfor at benytte motoren i områder uden ventilation.
	Pas på: meget varm overflade - fare for forbrænding!
	Brug høre- og øjenværn!
	PAS PÅ! Driftsstoffer er brand- og eksplosionsfarlige - fare for forbrænding. Der må ikke tankes, når motoren er varm eller kører.
	Tankindhold
	Motorolie
	Længde kniv. Maks. snitbredde
	Garanteret lydeffektniveau
	Produktet opfylder gældende EU-direktiver.
	Primer-knap for koldstart
	Kontrol af olieniveau
	STOP - motorbremsearm

Indholdsfortegnelse:	Side:
1. Indledning.....	155
2. Apparatbeskrivelse	155
3. Leveringsomfang.....	155
4. Tilsluttet brug.....	156
5. Sikkerhedsforskrifter	156
6. Tekniske data	158
7. Før ibrugtagning.....	159
8. Betjening	159
9. Vedligeholdelse og rengøring	162
10. Opbevaring.....	163
11. Bortskaffelse og genanvendelse.....	164
12. Afhjælpning af fejl.....	164
13. Overensstemmelseserklæring	206

1. Indledning

Producent:

Scheppach GmbH
Günzburger Straße 69
D-89335 Ichenhausen, Tyskland

Kære kunde,

Vi ønsker dig rigtig god fornøjelse og held og lykke med arbejdet med din nye maskine.

Bemærk:

Iht. den gældende lov om produktansvar hæfter producenten af denne maskine ikke for skader, der opstår på eller i forbindelse med denne maskine i forbindelse med:

- utilsigtet behandling
- Tilsidesættelse af brugsanvisningen,
- reparation udført af tredjemand og/eller af ikke-autoriserede fagfolk
- montering og udskiftning af ikke-originale reservedele
- ikke-tilsigtet brug.

Vær opmærksom på følgende:

- 1 Læs hele brugsanvisningens tekst igennem før montering og før ibrugtagning.
- 2 Formålet med denne brugsanvisning er at gøre det lettere for dig at lære apparatet at kende og benytte det som tilsigtet.
- 3 Brugsanvisningen indeholder vigtige oplysninger om, hvordan man bruger apparatet sikkert, professionelt og økonomisk, og hvordan man undgår farer, sparer reparationsomkostninger, reducerer driftsstop og øger apparatets driftssikkerhed og levetid.
- 4 Udover sikkerhedsbestemmelserne i denne brugsanvisning skal de forskrifter vedr. brug af apparatet, der måtte gælde i det enkelte land (brugslandet), overholdes til punkt og prikke.
- 5 Opbevar brugsanvisningen i nærheden apparatet; pak det ind i en plastikpose, så det er beskyttet mod smuds og fugt. Den skal læses og overholdes nøje af alle betjeningspersoner, før arbejdet startes. Arbejde på apparatet må kun udføres af personer, der er instrueret i brug af apparatet, og som er informeret om de dermed forbundne farer. Den lovmæssige minimumsalder skal overholdes.
- 6 Ud over sikkerhedsanvisningerne i denne brugsanvisning og de særlige forskrifter, der gælder i brugslandet, skal de almindeligt anerkendte, tekniske regler, der gælder i forbindelse med brug af lignende apparater, overholdes.
- 7 Vi fraskriver os ethvert ansvar for ulykker eller skader, der måtte opstå som følge af tilsidesættelse af denne brugsanvisning og sikkerhedsforskrifterne.

2. Apparatbeskrivelse

Fig. 1 (1 - 18)

1. Håndtag
2. -
3. Motorbremsearm
4. Øverste skubbebøjle
5. Plastmøtrik
6. Benzintank
7. Luftfilter
8. Primer-knap
9. Løbehjul
10. Tændrør
11. Udstødning
12. Oliepind
13. Drivhjul
14. Hjulhøjdejustering
15. Udkastningsklap
16. Opsamlingskurv
17. Trækstarter
18. Kabelclips

- a. 2 x rundhovedskrue
- b. 2 x spændeskive
- c. 1 x brugsanvisning
- d. 2 x skrue
- e. 1 x krog til startkabel

3. Leveringsomfang

Fig. 1 (a - e)

- Åbn emballagen, og tag forsigtigt apparatet ud.
- Fjern emballeringsmaterialet samt emballage-/ transportsikringer (hvis sådanne findes).
- Kontrollér, om leveringsomfanget er fuldstændigt.
- Kontrollér maskinen og tilbehørsdelene for transportkader. Informér straks transportfirmaet i tilfælde af reklamation. Senere reklamationer anerkendes ikke.
- Opbevar så vidt muligt emballagen frem til udløbet af garantiperioden.
- Gør dig fortrolig med maskinen ved at læse brugsanvisningen, før arbejdet påbegyndes.
- Tilbehør samt slid- og reservedele må kun være originale dele. Reservedele fås hos faghandlen.
- Husk at bestillinger skal være forsynet med artikelnumre samt apparattype og fremstillingsår.

⚠ Pas på!

Maskinen og emballeringsmaterialet er ikke legetøj! Børn må ikke lege med plastposer, folie og smådele!

⚠ FARE

Fare for slugning og kvælning!

4. Tilsigtet brug

Maskinen lever op til bestemmelserne i det gældende EF-maskindirektiv.

Før arbejdet startes, skal alle beskyttelses- og sikkerhedsanordninger være monteret på maskinen.

- Den person, der betjener maskinen, bærer ansvaret over for tredjemand i arbejdsområdet.
- Maskinen er beregnet til at blive betjent af en person.
- Læs og overhold alle sikkerheds- og farehenviisninger på maskinen.
- Sørg for, at alle sikkerheds- og farehenviisninger på maskinen altid er i læselig stand.
- Brug kun maskinen, hvis den er i teknisk fejlfri stand, den skal bruges iht. det fastlagte formål samt sikkerheds- og farebevidst iht. betjeningsvejledningen!
- Især alle fejlfunktioner, der har indflydelse på sikkerheden, skal straks afhjælpes af dig selv (eller af tredjemand)!
- Producentens sikkerheds-, arbejds- og vedligeholdelsesforskrifter samt målene i de tekniske data skal overholdes.
- De pågældende uheldsforebyggende forskrifter og de øvrige, almindeligt anerkendte, sikkerhedstekniske regler skal overholdes.
- Maskinen må kun bruges, vedligeholdes eller repareres af sagkyndige personer, der er fortrolige med dette arbejde og som er informeret om de farer, der kan opstå. Producenten fraskriver sig ansvaret for skader, der skyldes, at der er foretaget ændringer på maskinen på eget initiativ.
- Maskinen må kun bruges med originalt tilbehør og originalt værktøj fra producenten.
- Enhver anden form for anvendelse regnes som værende i strid med tilsigtet brug. Producenten fraskriver sig ethvert ansvar for skader, der skyldes utilsigtet anvendelse; risikoen bæres alene af brugeren.
- Maskinen må ikke anvendes til erhvervsmæssig, håndværksmæssig eller industriel brug.
- Arbejd ikke med maskinen, hvis du ikke er sikker på, om en arbejdsbetingelse er sikker eller usikker.
- Den benzindrevende græsslåmaskine er egnet til brug i almindelige private haver. Ved græsslåmaskiner til almindelige private haver forstås maskiner, der normalt ikke bruges mere end 50 timer om året, og der især bruges til at pleje græsarealer eller græsplæner, men ikke til offentlige anlæg, parker, sportanlæg samt landbrugs-/skovbrugsvirksomheder.

Pas på! Da græsslåmaskinen kan komme til at kvæste brugeren, må den ikke bruges til at trimme buske, hække og buskvækst, til at klippe og småhakke slyngplanter eller græs på tage eller i altankasser og til at rengøre (rensuge) gangstier og som pindebrændehugger til at småhakke afklippede træ- og hækrester. Desuden må græsslåmaskinen ikke bruges som motorhakke til at udjævne hævninger i jorden som f.eks. muldvarpeskud.

- Af sikkerhedsmæssige grunde må græsslåmaskinen ikke bruges som drivaggregat til andre arbejdsværktøjer og værktøjssæt af enhver art.

⚠ ADVARSEL

Læs for din egen sikkerheds skyld denne manual og de generelle sikkerhedsforskrifter grundigt igennem, før maskinen tages i brug. Gives maskinen videre til tredjemand, skal du sørge for, at brugsanvisningen følger med.

5. Sikkerhedsforskrifter

I denne brugsanvisning er de steder, der omhandler din sikkerhed, forsynet med dette symbol: ⚠

Desuden indeholder brugsanvisningen andre vigtige oplysninger, der er mærket med "PAS PÅ!"

⚠ FARE

Tilsidesættelse af denne anvisning medfører højeste livsfare eller fare for livsfarlige personskader.

⚠ ADVARSEL

Tilsidesættelse af denne anvisning medfører livsfare eller fare for alvorlige personskader.

⚠ FORSIGTIG

Tilsidesættelse af denne anvisning medfører fare for mindre til moderate personskader.

⚠ BEMÆRK

Tilsidesættelse af denne anvisning kan medføre fare for beskadigelse af maskinen eller andre objekter.

⚠ Pas på!

Ved brug af maskinen skal bestemte sikkerhedsforanstaltninger overholdes for at forhindre kvæstelser og skader. Læs derfor denne brugsanvisning/sikkerhedsanvisningerne omhyggeligt igennem. Opbevar denne brugsanvisning sikkert, så du altid kan få fat i informationerne. Udleveres maskinen til andre personer, bedes også denne betjeningsvejledning/sikkerhedsanvisningerne udleveres. Vi fraskriver os ethvert ansvar for ulykker eller skader, der måtte opstå som følge af tilsidesættelse af denne brugsanvisning og sikkerhedsforskrifterne.

Følgende personer må ikke anvende enheden:

- Børn og andre personer, der ikke kender brugsanvisningen (lokale bestemmelser kan fastlægge brugerens minimumsalder).
- Personer, der er påvirket af alkohol, narkotika eller medikamenter, eller som er trætte eller syge.

Sikkerhedsforskrifter for håndførte plæneklippere

Henvisninger

- Læs brugsanvisningen med omhu. Sæt dig ind i, hvordan indstillingerne skal gennemføres, og hvordan maskinen anvendes korrekt.
- Tillad aldrig børn eller andre personer, der ikke kender brugsanvisningen, at bruge plæneklipperen. Lokale bestemmelser kan fastlægge brugerens minimumsalder.
- Slå aldrig græs, mens andre personer, især børn eller dyr, er i nærheden. Vær opmærksom på, at maskinoperatøren eller brugeren bærer ansvaret for ulykker, der måtte opstå i forbindelse med andre personer eller deres ejendom.
- Udleveres apparatet til andre personer, bedes denne brugsanvisning udleveres.
- Under græsklipningen skal der altid bruges fast fodtøj og lange bukser. Klip ikke græs, hvis du er barfodet eller bærer lette sandaler.
- Kontrollér området eller terrænet, hvor maskinen skal bruges, og fjern alle genstande som f.eks. sten, legetøj, pinde og ledninger osv., der kan blive opfanget og slynget væk.

⚠ ADVARSEL

Benzin er meget antændeligt:

- Opbevar kun benzin i hertil indrettede beholdere.
- Tank kun udendørs, og ryg ikke under påfyldningen.
- Fyld benzin på, før motoren startes. Når motoren går, eller hvis maskinen er varm, må tanklåget ikke åbnes og benzin ikke fyldes på.
- Hvis benzin er løbet over, må man ikke forsøge at starte motoren. Fjern i stedet for maskinen fra den benzintilsmudsede flade. Undgå ethvert forsøg på at tænde, til benzindampene er fordampet.
- Af sikkerhedsmæssige grunde skal benzintank og andre tanklåg udskiftes, hvis de er beskadiget.
- Opbevar aldrig benzin i nærheden af en gnistkilde. Anvend altid en godkendt dunk. Hold benzin væk fra børn.
- Udskift defekte lyddæmpere.
- Før brug skal der altid gennemføres en visuel kontrol for at finde ud af, om skæreværktøjerne, fastgørelsesboltene og hele skæreenheden er slidt eller beskadiget. For at undgå ubalance må slidte eller beskadigede skæreværktøjer og fastgørelsesbolte kun udskiftes sætvis.
- Er maskinen udstyret med flere knive, skal man være opmærksom på, at andre knive kan begynde at dreje, hvis man drejer en kniv.

Håndtering

- Lad ikke forbrændingsmotoren køre i lukkede rum, hvor der kan dannes farlig carbonmonoxid.
- Klip kun græs ved dagslys eller ved god kunstig belysning. Undgå så vidt muligt at benytte maskinen, hvis græsset er vådt.
- Det er forbudt at bruge græsslåmaskinen, når det er uvejr - fare for lynnedslag!
- Sørg for altid at stå stabilt, hvis du klipper græs på skråninger.
- Før kun maskinen i skridttempo.
- Ved maskiner på hjul gælder følgende: Klip græsset på tværs af en skråning, aldrig opad eller nedad.
- Vær særlig forsigtig, hvis du ændrer køreretning på en skråning.
- Klip ikke græs på meget stejle skråninger. Vær særlig forsigtig, hvis du drejer græsslåmaskinen om eller trækker den ind mod dig selv.
- Stop slåkniven, hvis græsslåmaskinen skal vippes, transporteres hen over andre overflader end græs, og græsslåmaskinen bevæges fra og til de græsplæner, der skal slås.
- Brug aldrig plæneklipperen, hvis beskyttelsesanordninger eller -gitter er beskadiget, eller hvis beskyttelsesanordninger som f.eks. preplader og/eller græsfang ikke er monteret.
- Ændre ikke motorens reguleringsindstillinger og overgas den ikke.
- Løsn motorbremsen, inden du starter motoren.
- Start motoren forsigtigt iht. producentens instruktioner. Sørg for, at der er nok afstand mellem fødderne og slåkniven.
- Når motoren startes eller igangsættes, må græsslåmaskinen ikke vippes, medmindre græsslåmaskinen skal løftes i denne forbindelse. I så fald må den kun kippes i det omfang, det er absolut nødvendigt, og kun løftes i den side, der vender bort fra brugeren.
- Start ikke motoren, hvis du står foran udkastningskanalen.
- Før aldrig hænder eller fødder hen mod eller ind under roterende dele. Hold dig altid på afstand af udkastningsåbningen.
- Løft eller bær aldrig en græsslåmaskine, mens motoren kører.
- Sluk motoren, og træk tændrørshætten af. Kontrollér, at alle bevægelige dele er stoppet helt:
 - før blokeringer løsnes eller tilstopninger fjernes i udkastningskanalen.
 - før græsslåmaskinen kontrolleres, rengøres eller arbejde udføres på den.
 - hvis et fremmedlegeme rammes. Søg efter beskadigelser på græsslåmaskinen og gennemfør de nødvendige reparationer, før græsslåmaskinen startes igen for at arbejde med den. Hvis græsslåmaskinen går i gang med at vibrere usædvanligt kraftigt, skal dette kontrolleres med det samme.

- Sluk motoren:
 - hvis de forlader plæneklipperen.
 - før du begynder at overveje.
- Brug af maskinen med for stor hastighed kan øge faren for ulykker.
- Vær forsigtig, når der udføres indstillingsarbejde på maskinen, og undgå at fingre kommer i klemme mellem det bevægelige skæreværktøj og stive maskindele.
- Vær særlig forsigtig, når der klippes græs på blød jordbund, i nærheden af lossepladser, grave og diger.
- Bemærk, at forkert udført vedligeholdelse, brug af ikke-kompatible reservedele eller fjernelse eller ændring af sikkerhedsanordninger kan resultere i skader på maskinen og forårsage alvorlige personskader for operatøren.
- Brug kun skæreværktøj og tilbehør, der er anbefalet af producenten. Brug af andre værktøjer og andet tilbehør kan medføre personskader for brugeren. Hold altid plæneklipperen i god driftstilstand.
- Kontrollér apparatet med jævne mellemrum, og sørg før hver brug for, at alle startlåse og trykknapper fungerer korrekt.
- Bemærk, at der ikke må manipuleres med plæneklipperens sikkerhedssystemer eller karakteristika, og at disse ikke må sættes ud af kraft.
- Bemærk, at brugeren ikke må ændre eller manipulere med forseglede indstillinger for motorhastighedsregulering.
- Brugeren skal være tilstrækkeligt uddannet i brug, indstilling og betjening (herunder forbudt betjening).
- Det er nødvendigt at indlægge tilstrækkelige pauser for at reducere støj- og vibrationseksponeringen.

Restrisici og beskyttelsesforanstaltninger

Tilsidesættelse af ergonomiske principper

Manglende brug af personlige værnemidler (PSA)

Skødesløs eller manglende brug af personlige værnemidler kan føre til alvorlige personskader.

- Brug forskrevne værnemidler.

Menneskelig adfærd, forkert adfærd

- Vær altid meget koncentreret under arbejdet.

⚠ **Tilbageværende risiko** - Kan aldrig udelukkes.

Fare som følge af støj

Høreskader

Længere ubeskyttet arbejde med maskinen kan føre til høreskader.

- Brug principielt høreværn.

Adfærd i nødstilfælde

Skulle der evt. opstå en ulykke, træf da de førstehjælpsforanstaltninger, der er nødvendige, og opsøg hurtigst muligt kvalificeret lægehjælp.

På grund af vibrationerne kan længere tids brug medføre dårligt blodomløb i hænderne hos brugeren (Raynauds syndrom). Raynauds syndrom er en sygdom i blodkarrene, hvor blodkarrene i fingre og tæer pludseligt kramper sammen. De pågældende områder forsynes ikke tilstrækkeligt med blod og ser derfor ekstremt blege ud.

Hyppig brug af vibrerende maskiner kan ved personer med nedsat blodomløb (f.eks. rygere, diabetikere) medføre ødelæggelse af nervebanerne.

Hvis du observerer usædvanlig nedsat funktion, indstil da straks arbejdet, og kontakt læge. Overhold følgende anvisninger for at reducere faren:

- Hold kroppen og navnlig hænderne varme, hvis det er koldt udenfor.
- Hold regelmæssige pauser, og bevæg hænderne for at sætte gang i blodomløbet.
- Sørg for minimal vibration ved regelmæssigt at vedligeholde maskinen og dens faste dele.

6. Tekniske data

Motortype	4-takt-motor/luftkølet
Slagvolumen	131 cm ³
Omdrejningstal under arbejdet	2800 o/min
Brændstof	Almindelig blyfri benzin maks. 10% bioethanol
Tankindhold/benzin	0,8 l
Motorolie	SAE 30/10W30/10W40
Tankindhold/olie	0,4 liter
Justering af klippehøjde	30 - 66 mm / 3 gange
Indhold opfangningskurv	17b.
Snitbredde	40 cm
Vægt	16,3 kg
Ydelse	2,4 kW

Forbehold for tekniske ændringer!

Information om støjudvikling er målt iht. de gældende standarder:

Lydtryk $L_{pA} = 80,7$ dB

Måleusikkerhed $K_{pA} = 3$ dB

Lydeffekt $L_{WA} = 94$ dB

Måleusikkerhed $K_{WA} = 1,79$ dB

Brug høreværn.

Støjpåvirkning kan føre til høretab.

Vibration A_{hv} (venstre/højre) = 7,218 m/s²

Måleusikkerhed $K_{pA} = 1,5$ m/s²

7. Før ibrugtagning

Samling af komponenterne.

Ved leveringen er visse dele afmonteret. Samlingen er nem, hvis de efterfølgende henvisninger overholdes.

Bemærk!

Til samling og vedligeholdelsesarbejde har du brug for følgende ekstra værktøj, der ikke følger med produktet:

- et olieopfangningskar fladt (til olieskift)
- et målebæger 1 liter (olie-/benzinresistent)
- en benzindunk (5 liter er nok til ca. 6 driftstimer)
- en tragt (der passer til benzinpåfyldningsstudsens på tanken)
- husholdningsklude (til at tørre olie / benzinrester væk med; bortskaffes på tankstationen)
- en benzin-opsugningspumpe (plastikudførelse, fås i byggemarkeder)
- en oliekanne med håndpumpe (fås i byggemarkeder)
- Tændrørsgle
- 0,4 liter motorolie SAE 30/10W30

⚠ Pas på!

Sørg for, at produktet er monteret fuldstændigt før ibrugtagning!

Montering

1. Tag græsslåmaskine og løse dele ud af emballagen og kontrollér, om alle dele er til stede.
2. Sæt den nederste skubbebøjle (4a) ind i hullet i plæneklipperen, og fastgør den med 2 skruer (d).
3. Skru den øverste skubbebøjle (4) fast på den nederste skubbebøjle (4a) med en rundhovedskrue (a), 1 spændeskive (b), 1 plaststjernemøtrik (5) på begge sider (fig. 4-5).
4. Fastgør grebet til startkablet (17) i den hertil indrettede krog, som vist i fig. 6.
5. Fastgør snorene til skubbebøjlen med de vedlagte kabelclips (18) (fig. 7).
6. Klap græsopsamlingskurven (16) op, og tryk plastclipsene fast på rammen. (fig. 8)
7. Græsklipning med græsopsamlingskurv:
Løft udkastningsklappen (15) med den ene hånd, og fastgør græsopsamlingskurven (16), som vist i fig. 9.

Indstilling af slåhøjden

⚠ Pas på! Klippehøjden må kun indstilles, når motoren er slukket, og tændrørshætten er fjernet.

- Før du går i gang med at slå græs, skal det kontrolleres, at skæreværktøjerne ikke er uskarpe, og at fastgørelsesmidlerne ikke er beskadiget.

- Erstat uskarpe og/eller beskadigede skæreværktøjer evt. i hele sæt for at undgå ubalance. Sluk motoren og fjern tændrørshætten, før dette kontrolarbejde udføres.
- Skru de to forhjul og de to baghjul ind i gevindet med den ønskede klippehøjde (30-48-66 mm) (L = venstregevind, R = højregevind).
- Sørg for, at de fire hjul er monteret i samme klippehøjde. (fig. 13)

8. Betjening

⚠ Pas på!

Der er ingen olie på motoren ved levering. Husk derfor at påfylde olie før ibrugtagning. Brug almindeligt multigrade-olie (SAE 30/10W30). Oliestanden i motoren skal kontrolleres hver gang, før arbejdet påbegyndes.

Der skal ligeledes fyldes benzin på, da maskinen leveres med tom tank.

- For at undgå uønsket start af plæneklipperen er denne udstyret med en motorbremse (fig. 1, pos. 3), der skal aktiveres, før plæneklipperen startes. Når motorbremsearmen slippes, skal denne vende tilbage til udgangspositionen, hvorefter motoren standser automatisk.
- Træk i motorbremsearm (3), og træk hårdt i startkablet (17). (fig. 14) PAS PÅ: Kniven roterer også, når motorbremsearmen er løsnet, så snart der trækkes i startkablet. Sørg for, at legemsdele/fremmede dele ikke befinder sig i slåknivens farlige område.
- Før du går i gang med at slå græs, bør denne proces gennemføres et par gange for at være sikker på, at alt fungerer, som det skal.

⚠ ADVARSEL

Hver gang der skal foretages en eller anden form for indstillings- og/eller reparationsarbejde på plæneklipperen, skal man vente, til kniven er holdt op med at rotere.

Sluk motoren og fjern tændrørshætten, før indstillings-, vedligeholdelses- og reparationsarbejde gennemføres.

Brug af drevet:

- Motorbremsearm (3): Brug armen til at slukke for motoren. Når armen er sluppet, stopper motor og slåkniv automatisk.
- Før man starter selve klippearbejdet, skal man kontrollere motorbremsearmen gentagne gange. Forvis dig om, at træksnoren går let.

Advarselsinstruks: Kniven roterer, så snart motoren startes.

Vigtigt: Før motoren startes, skal man bevæge motorbremsen gentagne gange for at kontrollere, om stopsnoren også fungerer ordentligt.

Bemærk: Motoren er konstrueret til klippehastigheden for græs og græsudkastning ind i opsamlingskurven og til en lang levetid for motoren.

- Kontrollér oliestanden.
- Åbn tankdækslet, og fyld ca. 0,8 liter benzin i benzintanken (6) op til det nederste punkt på tankpåfyldningsstudsens. Brug en tragt og et målebæger til påfyldningen. Overfyld ikke tanken. Brug frisk, rent og blyfrit brændstof.

Bland under ingen omstændigheder olie med benzin. Køb kun så meget brændstof ad gangen, at det er brugt op i løbet af 30 dage, da det er med til at sikre, at brændstoffet er frisk.

Bemærk: Brug blyfrit, normalt benzin med maks. 10% bioethanol.

⚠ ADVARSEL

Brug altid kun en sikkerhedsbenzindunk. Ryg ikke, når der fyldes benzin på. Fjern enhver form for olie- eller benzinrester, sluk for motoren, før benzin fyldes på, og lad motoren afkøle i et par minutter.

Start af motoren (fig. 14)

- Forvis dig om, at tændkablet er forbundet med tændrøret.
- Stil dig bag ved den motordrevne græsslåmaskine. Den ene hånd trykker på motorbremsearmen (3) til håndgrebet, mens den anden hånd skal være på startkablet.
- Start motoren med startkablet (17). Træk grebet ca. 10-15 cm ud (til der mærkes en modstand), træk så kraftigt i det med et ryk. Skulle motoren ikke starte, trækker man i grebet endnu en gang.
- Beskyttelseslaget på motoren kan medføre, at der opstår en smule røg, når maskinen bruges første gang. Dette er en normal proces.

Bemærk: Lettere start i koldere temperaturer kan foretages ved at trykke på primer-knappen (fig. 15, pos. 8). Må kun bruges, når maskinen er kold!

⚠ Pas på!

- Sørg for, at startkablet ikke slynges tilbage.
- Pas på: I koldt vejr kan det være nødvendigt at gentage startprocessen flere gange.

Motor slukkes:

- Man slukker motoren ved at løsne motorbremsearmen (3) og vente, til kniven står stille.
- Fjern tændrørshætten fra tændrøret (10) for at undgå en utilsigtet start af motoren.
- Kontrollér motorbremsens snor, før maskinen startes igen. Kontrollér, om snoren er monteret rigtigt. En knækket eller beskadiget slukkesnor skal skiftes.

Før græsslåningen

Vigtige anvisninger:

- Klæd dig rigtigt på. Brug fast fodtøj og hverken sandaler eller gymnastiksko.
- Kontrollér slåkniven. En kniv, der er bøjet eller beskadiget på anden måde, skal erstattes af en original kniv.
- Fyld benzintanken udendørs. Brug en påfyldningstragt og en målebeholder. Tør spildt benzin væk.
- Læs og overhold betjeningsvejledningen og også henvisningerne til motoren og ekstraudstyret. Opbevar vejledningen et tilgængeligt sted, så den også kan bruges af andre brugere.
- Udstødningsgasser er farlige. Tænd kun for motoren udendørs.
- Forvis dig om, at alle sikkerhedsanordningerne er til stede og fungerer, som de skal.
- Maskinen bør kun betjenes af en person, der også er egnet til at udføre dette arbejde.
- Det kan være farligt at slå vådt græs. Græs skal helst slås, når det er tørt.
- Bed andre personer eller børn om at holde sig på afstand under græsslåningen.
- Slå aldrig græs, når det er dårligt vejr.
- Fjern omkringliggende, løse genstande fra græsset, før græsset slås.

Anvisninger vedr. rigtig græsslåning

⚠ Pas på! Åbn aldrig udkastningsklappen, når fanget tømmes, og motoren kører. Den omløbende kniv kan føre til kvæstelser.

Fastgør altid udkastningsklappen og græsopsamlingskurven omhyggeligt. Sluk for motoren, før de fjernes.

Sikkerhedsafstanden mellem knivhus og bruger, der sikres af styreskafterne, skal altid overholdes. Græsklipning og ændring af kørselsretningen på skrænter og skråninger skal ske med stor forsigtighed.

Sørg for at stå sikkert, brug fodtøj med skridsikre, faste såler og lange bukser. Slå altid græs på tværs af en skråning.

Skråninger på over 15 grader må af sikkerhedsmæssige grunde ikke slås med græsslåmaskinen.

Vær særlig forsigtig, når du bevæger dig tilbage og trækker i græsslåmaskinen. Fare for at snuble!

Slåning

Slå kun med skarpe, fejlfrie knive, så græsstråene ikke frynser, og græsset ikke bliver gult.

Et rent klippebillede opnås bedst ved at køre plæneklipperen i lige baner. Disse baner skal helst overlappes hinanden med et par centimeter, så der ikke opstår striber.

Hold undersiden af maskinhuset rent og fjern ubetjaget græsaflejringer. Aflejringer vanskeliggør startprocessen, forringer klippekvaliteten og græsudkastningen. På skråninger placeres klippebanen på tværs af skråningen. Vækglidning af plæneklipperen forhindres ved at stille maskinen på skrå i opadgående retning. Vælg en slåhøjde, der passer til den faktiske græslængde. Gentag plæneklipningen, så der maks. klippes 4 cm plæne ad gangen.

Sluk for motoren, før der gennemføres en eller anden form for kontrol af kniven. Vær opmærksom på, at kniven fortsætter med at rotere et par sekunder, efter at motoren er blevet slukket. Forsøg aldrig at stoppe kniven.

Kontrollér med regelmæssige mellemrum, om kniven er fastgjort rigtigt, er i god stand og er slebet godt. Slib eller erstat den, hvis dette ikke er tilfældet. Rammer den bevægelige kniv en genstand, skal man stoppe plæneklipperen og vente, til kniven står helt stille. Kontrollér herefter knivens og knivholderens tilstand. Hvis den er beskadiget, skal den udskiftes.

Anvisninger vedr. græsslåning:

- Vær opmærksom på faste genstande. Græsslåmaskinen kunne blive beskadiget, eller der kunne opstå kvæstelser.
- En varm motor, udstødning eller drev kan føre til forbrændinger. Berør den altså ikke.
- Græs skal slås forsigtigt på skråninger eller stejlt terræn.
- Slå kun græs, hvis lysforholdene tillader dette.
- Kontrollér græsslåmaskinen, kniven og de andre dele, hvis du er kommet til at køre ind i en fremmed genstand, eller hvis maskinen vibrerer mere end normalt.
- Sluk altid for motoren, før der foretages indstillinger eller reparationer. Træk tændkabelstikket ud.
- Vær opmærksom på trafikken, hvis der slås græs på eller i nærheden af en gade eller vej. Hold græsudkastningen væk fra gaden eller vejen.
- Undgå steder, hvor hjulene ikke mere griber fat, eller hvor klipning er usikker. Kontrollér, at der opholder sig små børn bag ved dig, før du går tilbage med maskinen.
- I tæt, højt græs skal man indstille det højeste klippehøjde og klippe græsset langsommere. Sluk for motoren og løs tændkablet, før græs eller andre tilstopninger fjernes.
- Fjern aldrig dele, der er del af maskinens sikkerhed.
- Fyld aldrig benzin på, når motoren er varm eller kører.

Tømning af græsopfangningskurven

Opfangningskurven (16) er udstyret med en niveauindikator (Fig. 16). Denne åbnes af luftstrømmen, som maskinen producerer under slåningen.

Falder klappen (Fig. 16) i under græsslåningen, er opfangningskurven (16) fuld og bør tømmes. For at sikre korrekt funktion af niveauindikatoren skal hullerne under klappen altid være rene og åbne.

Så snart græsrester bliver liggende, eller klappen ikke mere åbner under græsslåningen, skal opfangningskurven tømmes.

⚠ ADVARSEL

Sluk for motoren og vent, til skæreværktøjet står helt stille, før opfangningskurven tages af.

Opsamlingskurven (16) tages af ved at løfte udkastningsklappen (15) med den ene hånd og tage opsamlingskurven (16) ud i bæregrebet med den anden hånd (fig. 16). Iht. sikkerhedsforskriften falder udkastningsklappen (15) i, når opfangningskurven løftes af, og lukker den bageste udkastningsåbning.

Hvis der sidder græsrester fast i åbningen, trækker man plæneklipperen ca. 1 m tilbage, så det bliver nemmere at starte motoren. Græsrester i maskinhuset og på arbejdsværktøjet må hverken fjernes med hænderne eller fødderne, men kun med egnede hjælpemidler som f.eks. en børste eller en håndkost.

For at sikre en god opsamling skal opfangningskurven (16) og især luftgitteret rengøres indvendigt efter brug.

Fastgør kun opfangningskurven (16), når motoren er slukket, og skæreværktøjet står helt stille.

Løft udkastningsklappen (15) med den ene hånd og hold opfangningskurven (16) i håndgrebet med den anden hånd, før den sættes i oppefra. (fig. 9)

Efter græsklipningen

- Sørg for, at motoren er afkølet, før græsslåmaskinen stilles fra i et lukket rum. Fjern græs, løv, mudder og olie, før maskinen frastilles. Anbring ikke andre genstande oven på maskinen.
- Kontrollér alle skruer og møtrikker, før maskinen tages i brug igen. Løsnede skruer spændes fast.
- Tøm græsopfangningskurven (16), før den tages i brug igen.
- Løsn tændrørshætten for at forhindre ikke-tilladt brug.
- Sørg for, at græsslåmaskinen ikke stilles ved siden af en farlig kilde. Udstrømmende gas kan føre til eksplosioner.
- Til reparationer må der kun anvendes originale dele eller dele, der er godkendt af producenten (se adresse på garantibeviset).
- Har maskinen ikke været i brug i længere tid, tømmes benzintanken med en benzinopsugningspumpe.
- Maskinen skal smøres og vedligeholdes.

9. Vedligeholdelse og rengøring

- Regelmæssig, omhyggelig vedligeholdelse er nødvendig for at sikre, at sikkerhedsniveauet og maskinens effekt opretholdes.
- Sørg for, at alle møtrikker, bolte og skruer er spændt godt til, så maskinen er i en sikker arbejdsstand.
- Kontrollér med jævne mellemrum græsfanget for slid eller tab af funktionsevne. Rengør regelmæssigt græsoptfangningskurven med vand og lad den tørre godt.
- Erstat slidte eller beskadigede dele af sikkerhedsårsager.
- Tøm brændstoftanken, før den opbevares i længere tid eller i forbindelse med vedligeholdelse. Dette bør gennemføres med en benzin-opsugningspumpe (fås i byggemarkeder) udendørs.

⚠ ADVARSEL

Berør eller arbejd aldrig på spændingsførende dele af tændingsanlægget, når motoren går. Fjern tændrørshætten fra tændrøret, før vedligeholdelses- og plejearbejde gennemføres. Gennemfør aldrig noget som helst arbejde på maskinen, når den er tændt. Arbejde, der ikke er beskrevet i denne betjeningsvejledning, bør kun gennemføres på et autoriseret værksted. Vær opmærksom på bevægelige maskin-komponenter.

Rengøring

Efter hver brug bør græsslåmaskinen rengøres grundigt. Især undersiden og knivholderen.

⚠ Pas på!

Af sikkerhedsgrunde skal man altid trække tændrørshætten af tændrøret inden rengøringsarbejde. Det er bedst at kippe plæneklipperen bagud. Tændrøret skal pege opad for at forhindre motorolie i at trænge ind i indsugningskanalen eller løbe ud. Alternativt kan man også vippe maskinen om på siden; man skal da sørge for, at luftfilteret befinder sig den øverste side.

Bemærk: Før plæneklipperen vippes om på siden, skal man tømme brændstoftanken helt med en benzinopsugningspumpe.

Plæneklipperen må ikke kippes mere end 90 grader. Det nemmeste er at fjerne snavs og græs lige efter græsslåningen.

Tørrede græsrester og snavs kan forringe slådriften. Kontrollér, om græsudkastningskanalen er fri for græsrester og fjern dem efter behov.

Rengør aldrig græsslåmaskinen med en vandstråle eller en højtryksrenser. Motoren skal forblive tør.

Der må ikke anvendes aggressive rengøringsmidler som f.eks. koldrens eller rensbenzin.

Hjulaksler og hjulnave

- Bør rengøres og smøres ind med et tyndt lag fedt en gang i hver sæson.

Kniv

Sørg af sikkerhedsmæssige grunde for, at kniven kun slibes, afvejes og monteres på et autoriseret værksted. For at opnå et optimalt arbejdsresultat anbefales det at få kniven kontrolleret en gang om året.

Kniv: Artikelnummer: 7911200630

Udskiftning af kniven (Fig. 17)

Når skæreværktøjet udskiftes, må der kun bruges originale reservedele.

Brug handsker under knivskiftet for at beskytte hænderne mod snitsår.

Indbyg aldrig en anden kniv.

- Tøm benzintanken, før klingens fjernes.
- Fjern skruen for at erstatte klingens.
- Sæt alle dele på plads igen, som vist i Fig. 17. Fastgør skruen korrekt. Fastgørelsesdrejekraften er 45 Nm. Erstat også skruen til klingens, når klingens skiftes.

Beskadigede knive

Skulle kniven være kommet i berøring med en forhindring, selv om man har arbejdet forsigtigt, standses motoren med det samme, og tændrørshætten fjernes.

Vip græsslåmaskinen om på siden og kontrollér kniven for beskadigelser. Beskadigede eller bøjedede knive skal udskiftes.

Forsøg aldrig at bukke en bøjet kniv lige igen. Arbejd aldrig med en bøjet eller meget slidt kniv, dette fører til vibrationer og kan føre til beskadigelser på græsslåmaskinen.

⚠ Pas på! Arbejde med en beskadiget kniv er forbundet med fare for personskade.

Knive efterslibes

Knivskærene kan efterslibes med en metalfil. For at undgå en ubalance bør slibningen kun gennemføres på et autoriseret værksted.

Kontrol af oliestand

⚠ Pas på! Motoren må aldrig mangle olie. Oliemangel vil kunne volde betydelig skade på motoren. Brug udelukkende motorolie SAE 30/10W30.

Kontrol af oliestanden (Fig. 18):

- Stil græsslåmaskinen på en jævn, lige undergrund.
- Skru oliepinden (12) af ved at dreje den til venstre og tør pinden af. Stik pinden helt ind i påfyldningsstudsens, skru den ikke i.
- Træk oliepinden ud, hold den vandret og aflæs oliestanden. Olieniveauet skal være et sted mellem max og min på oliepinden (12).

Olieskift

- Motorolien skal skiftes hvert år før sæsonstart ved driftsvarm og slukket motor.
- Brug kun motorolie (SAE 30/10W30).
- Tøm benzintanken (med en benzinopsugningspumpe).
- Placér et fladt olieopsamlingskar (med en volumen på mindst 1 liter) foran plæneklipperen.
- Skru oliepinden ud, og vip plæneklipperen, indtil olien er løbet ned i opsamlingskarret.
- Påfyld herefter frisk motorolie op til oliepindens øverste mærke (ca. 0,4 liter); pas på ikke at overfylde maskinen.
- Pas på! Skru ikke oliepinden i til kontrol af oliestanden, men stik den kun ind indtil gevindet.

Den gamle olie skal bortskaffes ifølge gældende miljøforskrifter.

Vedligeholdelse af luftfilteret (fig. 20)

Snavsede luftfiltre forringer motoreffekten, fordi karburatoren forsynes med for lidt luft. Regelmæssig kontrol er derfor nødvendig.

Luftfilteret bør kontrolleres hver 25. driftstime og rengøres efter behov. Er luften meget støvet, skal luftfilteret kontrolleres ofte.

Tag luftfilterafdækningen af og fjern svampfilteret. Erstat luftfilteret for at undgå, at genstande falder ned i luftåbningen (Fig. 20).

Pas på: Rengør aldrig luftfilteret med benzin eller brændbare opløsningsmidler. Rengør kun luftfilteret med trykluft eller ved at banke på det.

Vedligeholdelse af tændrøret (Fig. 21)

Kontrollér tændrøret første gang for snavs efter 10 driftstimer og rengør det i givet fald med en kobbertrådbørste. Vedligehold herefter tændrøret hver 50. driftstime.

Fjern tændrørshætten med en roterende bevægelse. Fjern tændrøret (10) med en tændrørnøgle.

Indstil afstanden på 0,75 mm (0,030") vha. en bladsøger. Anbring tændrøret (10) igen og sørg for, at dette ikke spændes alt for meget.

Reparation

Kontrollér efter reparation eller vedligeholdelse, om alle sikkerhedstekniske dele er anbragt og befinder sig i korrekt stand. Opbevar dele, der er forbundet med tilskadekomst, utilgængeligt for andre personer og børn.

Pas på: Iht. produktansvarsloven fraskriver vi os ansvaret for skader, der skyldes forkert reparation eller brug af ikke-originale reservedele.

Kontakt en kundeservice eller en autoriseret fagmand. Det samme gælder også for tilbehørsdele.

Brugstider

Vær opmærksom på de lovmæssige bestemmelser om regulering af driftstid for plæneklippere, der kan variere afhængigt af anvendelsesstedet.

Vigtig henvisning ifm. reparation:

Ved returnering af maskinen til reparation skal man være opmærksom på, at maskinen af sikkerhedsmæssige årsager er tømt for olie- og brændstof, før den sendes til servicestationen.

Bestilling af reservedele

Husk at angive følgende oplysninger, når der bestilles reservedele:

- Apparattype
- Apparatets artikelnummer

Serviceinformationer

Vær opmærksom på, at følgende dele på dette produkt slides som følge af brug eller naturligt slid, og at der er brug for følgende dele som forbrugsmaterialer. Sliddele*: Tændrør, luftfilter, benzinfilter, kniv, kilerem

* indgår ikke nødvendigvis i leveringsomfanget!

Reservedele og tilbehør fås hos vores servicecenter. Dette gøres ved at scanne QR-koden på forsiden.

10. Opbevaring

- Opbevar aldrig græsslåmaskinen med benzin i tanken i en bygning, hvor benzindampe evt. kan komme i kontakt med åben ild eller gnister.
- Lad motoren afkøle, før græsslåmaskinen frastilles i lukkede rum.
- For at undgå brandfare skal motor, udstødning og området omkring brændstoffranken holdes fri for græs, blade eller udtrængende fedt (olie).

Forberedelse til opbevaring af græsslåmaskinen

Advarselsinstruks: Fjern ikke benzinen i lukkede rum, i nærheden af ild eller hvis der ryges. Gasdampe kan føre til eksplosioner eller brand.

- Maskinen skal rengøres og vedligeholdes, inden den stilles til opbevaring.
- Tøm benzintanken med en benzinopsugningspumpe.
- Start motoren og lad den køre, til resten af benzinen er brugt op.
- Foretag olieskift efter hver sæson. Fjern den gamle motorolie fra den varme motor, og påfyld ny olie.
- Fjern tændrøret fra cylinderhovedet.
- Fyld ca. 20 ml olie i cylinderen med en oliekanne.
- Træk langsomt i startgrebet, så olien beskytter den indvendige side af cylinderen.
- Skru tændrøret i igen.
- Rengør cylinderens køleribber og huset.

- Rengør hele maskinen for beskytte lakken.
- Opbevar maskinen et godt ventileret sted.

Forberedelse af græsslåmaskinen til transporten (Fig. 22)

- Tøm benzintanken med en benzinopsugningspumpe.
- Lad motoren køre, til den sidste benzin er brugt op.
- Tøm den varme motor for motorolien.
- Fjern tændrørshætten fra tændrøret.
- Rengør cylinderens køleribber og huset.
- Fjern startkablet (17) fra kroge. Løsn spændearmene (5) og klap den øverste skubbebøjle nedad. Sørg for, at startsnorene ikke knækker under omklapningen.
- Vikl et par lag pap mellem øverste og nederste skubbebøjle og motor, så de ikke skurer imod.

12. Afhjælpning af fejl

Fejlsøgning

Tabellen viser mulige fejl, mulige årsager og muligheder for at afhjælpe. Skulle problemet alligevel ikke blive afhjulpet, kontaktes en fagmand.

⚠ FORSIGTIG!

Sluk først motoren og træk tændkablet ud, før inspektioner eller justeringer foretages.

⚠ FORSIGTIG!

Når motoren har kørt et par minutter efter en justering eller en reparation, skal du være opmærksom på, at udstødningen og andre dele er varme. Undgå altså berøring for at undgå forbrændinger.

Vigtig henvisning ifm. reparation:

Ved returnering af maskinen til reparation skal man være opmærksom på, at maskinen af sikkerhedsmæssige årsager er tømt for olie- og brændstof, før den sendes til servicestationen.

Fejl	Mulig årsag	Afhjælpning
Urolig kørsel, maskinen vibrerer meget	- Skruer løse - Knivfastgørelse løs - Kniv ude af balance	- Kontrollér skruer - Kontrollér knivfastgørelse - Udskift kniv
Motor vil ikke starte	- Motorbremsearm ikke trykket ned - Gashåndtag i forkert stilling - Tændrør defekt - Brændstoftank tom - Snavset brændstof - Kolde omgivelser - Motor defekt	- Tryk på motorbremsearm - Kontrollér indstilling - Udskift tændrør - Påfyld brændstof - Tøm benzintank og fyld rent brændstof på - Tryk på primer-knap - Kontakt autoriseret kundeservice
Motor går uroligt	- Luftfilter snavset - Tændrør snavset	- Rengør luftfilter - Rengør tændrør
Plæne bliver gul, snit uregelmæssigt	- Kniv er uskarp - Klippehøjde for lav	- Slib kniv - Indstil rigtig højde
Græsudkastning er ikke korrekt	- Klippehøjde for lav - Kniv slidt - Opfangningskurv tilstoppet	- Indstil højde - Udskift knive - Tøm opfangningskurv eller løsn tilstopning

11. Bortskaffelse og genanvendelse

Oplysninger om emballage



Emballeringsmaterialerne er genanvendelige. Emballage skal bortskaffes jf. gældende miljøregler.

Information om muligheder for bortskaffelse af brugt udstyr fås ved henvendelse til kommunen.

Brændstof og olie

- Inden apparatet bortskaffes, skal brændstoftanken og motoroliebeholderen tømmes!
- Brændstof og motorolie hører ikke til i husholdningsaffald eller afløb, men skal indsamles og/eller bortskaffes separat!
- Tomme olie- og brændstofbeholdere skal bortskaffes i henhold til gældende miljøregler.

Обяснение на символите върху уреда

	Преди употреба спазвайте всички указания за безопасност!
	Преди пускането в експлоатация прочетете и осмислете целия текст на ръководството за употреба.
	Не косете нагоре или надолу по склонове.
	Преди да започнете работа с градинската косачка, отстранете всички малки части, които могат да бъдат изхвърлени наоколо.
	Опасност от хвърчащи предмети при работещ двигател.
	Уверете се, че останалите хора спазват достатъчно безопасно разстояние.
	Преди да започнете работа по поддръжката, извадете лулата на запалителната свещ.
	Дръжте ръцете и краката си далеч от въртящите се ножове.
	Важно. Отработените газове са отровни, затова не използвайте двигателя на места без вентилация.
	Внимание гореща повърхност – опасност от изгаряне!
	Използвайте защита за слуха и предпазни средства за очите!
	ВНИМАНИЕ! Експлоатационните материали са запалими и експлозивни – опасност от изгаряне. Не зареждайте с гориво, когато двигателят е горещ или работи.
	Вместимост на резервоара
	Моторно масло
	Дължина на ножа. Макс. ширина на рязане
	Гарантирано ниво на звукова мощност
	Продуктът отговаря на приложимите европейски директиви.
	Бутон за грундиране при студен старт
	Проверка на нивото на маслото
	STOP – Лост за спирачното устройство на двигателя

Съдържание:	Страница:
1. Увод	167
2. Описание на уреда	167
3. Обем на доставката.....	167
4. Употреба по предназначение.....	168
5. Указания за безопасност	168
6. Технически данни.....	171
7. Преди пуск в експлоатация.....	171
8. Управление.....	172
9. Поддръжка и почистване	175
10. Съхранение	177
11. Изхвърляне и рециклиране	177
12. Отстраняване на неизправности	178
13. Декларация за съответствие.....	206

1. Увод

Производител:

Scheppach GmbH
Günzburger Straße 69
D-89335 Ichenhausen, Германия

Уважаеми клиенти,

Желаем Ви много приятни моменти и успехи при работата с Вашия нов уред.

Указание:

Съгласно действащия закон за продуктовата отговорност, производителят на този уред не носи отговорност за щети, възникнали по или поради този уред, при:

- неправилно боравене,
- Неспазване на ръководството за употреба,
- ремонти от неупълномощени специалисти, явяващи се трети лица,
- враждане и подмяна на не оригинални резервни части,
- употреба не по предназначение.

Вземете под внимание:

- 1 Преди монтажа и пускането в експлоатация прочетете целия текст на ръководството за употреба.
- 2 Целта на това ръководство за употреба е да Ви улесни при запознаването с Вашия уред и използването на неговите възможности за употреба съгласно предписанията.
- 3 Ръководството за употреба съдържа важни указания относно безопасната, правилната и икономичната работа с уреда, избягването на опасности, спестяването на разходи за ремонт, намаляването на времената на престой и увеличаването на надеждността и експлоатационния живот на електрическия инструмент.
- 4 В допълнение към указанията за безопасност в това ръководство за употреба, задължително трябва да спазвате отнасящите се до експлоатацията на уреда предписания във Вашата страна.
- 5 Съхранявайте ръководството за употреба при уреда, защитено от замърсяване и влага в пластмасова торбичка. То трябва да бъде прочетено и внимателно спазвано от всеки оператор преди започване на работа. С уреда могат да работят само лица, които са инструктирани относно употребата на уреда и са запознати със свързаните с това опасности. Изискваната минимална възраст трябва да се спазва.

- 6 Освен съдържащите се в настоящото ръководство за употреба указания за безопасност и специалните разпоредби във Вашата страна, при работата с устройства със същата конструкция трябва да се спазват и общопризнатите правила на техниката.
- 7 Не поемаме отговорност за злополуки или щети, възникнали поради неспазване на това ръководство или на указанията за безопасност.

2. Описание на уреда

Фиг. 1 (1-18)

1. Ръкохватка
2. -
3. Лост за спиращото устройство на двигателя
4. Горна подвижна скоба
5. Пластмасова звездообразна гайка
6. Бензинов резервоар
7. Въздушен филтър
8. Бутон за запалване
9. Ходово колело
10. Запалителна свещ
11. Ауспух
12. Маслоизмервателна щека
13. Задвижващо колело
14. Регулиране на височината на колелата
15. Клапа за изхвърляне
16. Предпазна решетка
17. Въжен стартер
18. Щипки за кабели

- a. 2 винта с кръгла глава
- b. 2 подложни шайби
- c. 1 инструкция за експлоатация
- d. 2 винт
- e. 1 кука за издърпване на стартера

3. Обем на доставката

Фиг. 1 (а - д)

- Отворете опаковката и внимателно извадете уреда от нея.
- Отстранете опаковъчния материал, както и опаковъчните и транспортните осигуровки (ако има такива).
- Проверете дали обемът на доставката е пълен.
- Проверете уреда и принадлежностите за повреди от транспортирането. При рекламации доставчикът трябва да бъде уведомен незабавно. По-късни рекламации не се признават.
- По възможност запазете опаковката до изтичане на гаранционния срок.
- Преди употреба се запознайте с уреда посредством ръководството за употреба.

- За принадлежности, както за и износващи се и резервни части, използвайте само оригинални части. Резервни части можете да си набавите от Вашия специализиран търговец.
- При поръчки посочвайте нашия номер на артикул, както и типа и годината на производство на уреда.

⚠ Внимание!

Уредът и опаковъчният материал не са играчка за деца! Деца не бива да играят с пластмасови торбички, фолио и дребни части!

⚠ ОПАСНОСТ

Съществува опасност от поглъщане и задушаване!

4. Употреба по предназначение

Машината отговаря на действащата Директива на ЕО относно машините.

Преди започване на работа всички защитни и предпазни устройства на машината трябва да са монтирани.

- Обслужващото лице е отговорно за трети лица в работната зона.
- Машината е проектирана за обслужване от едно лице.
- Съблюдавайте всички указания за безопасност и предупреждения за опасности върху машината.
- Поддържайте всички указания за безопасност и предупреждения за опасности върху машината в четливо състояние.
- Използвайте машината само в технически изрядно състояние, по предназначение, съблюдавайки безопасността и опасностите, като спазвате ръководството за експлоатация!
- Незабавно отстранявайте (възлагайте отстраняването) специално (на) неизправности, които могат да застрашат безопасността!
- Предписанията за безопасност, работа и поддръжка на производителя, както и посочените размери в техническите данни, трябва да бъдат спазвани.
- Съответните предписания за безопасност на труда и другите, общопризнати правила на техниката на безопасност, трябва да бъдат спазвани.
- Машината може да се използва, поддържа или ремонтира само от компетентни лица, които са запознати с нея и са инструктирани относно опасностите. Своеволни промени по машината освобождават производителя от отговорност за възникнали в резултат от това щети.

- Машината може да се използва само с оригинални принадлежности и инструменти от производителя.
- Всяка различаваща се от това употреба се счита за употреба не по предназначение. За щети в резултат на това производителят не носи отговорност, рискът се поема само от потребителя.
- Уредът не трябва да се използва за търговски, занаятчийски или промишлени цели.
- Ако не сте сигурни, дали дадено условие на работа е безопасно или опасно, не работете с машината.
- Бензиновата градинска косачка е подходяща за лично ползване в домашни и хоби градини. Косачките за трева за частните домашни и хоби градини са тези, чиято годишна употреба обикновено не надхвърля 50 часа и които се използват предимно за поддръжка на морави и тревни площи, но не и на обществени съоръжения, паркове, спортни съоръжения, както и в селското и горското стопанство.

Внимание! Поради физическа опасност за потребителя, косачката не трябва да се използва за следните дейности: за подрязване на храсти, жив плет и храсти, за рязане и раздробяване на увивни растения или трева на покривни насаждения или в балконски кашпи и за почистване (изсмукване) на тротоари и като тиха дробилка на изрезки от дървета и жив плет. Освен това косачката за трева не трябва да се използва като моторна мотика за изравняване на терена, като например къртичини.

- От съображения за безопасност косачката за трева не трябва да се използва като задвижващ агрегат за други работни инструменти и комплекти инструменти от какъвто и да е вид.

⚠ ПРЕДУПРЕЖДЕНИЕ

За Ваша собствена безопасност, моля, прочетете внимателно това ръководство и общите указания за безопасност, преди да пуснете уреда в експлоатация. Ако ще предоставяте уреда на трети лица, винаги им давайте и тази инструкция за употреба.

5. Указания за безопасност

В настоящото ръководство за употреба с този знак сме обозначили местата, които засягат Вашата безопасност: ⚠

Освен това ръководството за експлоатация съдържа други важни пасажии, които са обозначени с думата „**ВНИМАНИЕ!**“.

⚠ ОПАСНОСТ

Неспазването на тази инструкция ще доведе до най-голяма опасност за живота или до риск от наранявания, застрашаващи живота.

⚠ ПРЕДУПРЕЖДЕНИЕ

Неспазването на тази инструкция може да доведе до смърт, респ. тежки наранявания.

⚠ БЛАГОРАЗУМИЕ

Неспазването на тази инструкция може да доведе до леки до средни наранявания.

⚠ УКАЗАНИЕ

Неспазването на това указание може да доведе до повреда на уреда или други материални щети.

⚠ Внимание!

При използването на уреди трябва да се спазват някои предпазни мерки за безопасност, за да се предотвратят наранявания и щети. Затова прочетете внимателно това ръководство за обслужване / указания за безопасност. Съхранявайте ги добре, за да имате информацията на разположение по всяко време. Ако трябва да предадете уреда на трети лица, моля предайте също и това ръководство за обслужване / указания за безопасност. Не поемаме отговорност за злополуки или щети, възникнали поради неспазване на това ръководство или на указанията за безопасност.

Кой не трябва да използва уреда:

- Деца и другите лица, които не са прочели инструкцията за употреба (Местните разпоредби може да определят минималната възраст на потребителя).
- Лицата, които са под влиянието на алкохол, наркотици или лекарства, уморени са или са болни.

Указания за безопасност за ръчно управлявани градински косачки

Указания

- Прочетете внимателно инструкцията за употреба. Запознайте се с настройките и с правилното използване на машината.
- Никога не позволявайте на деца или други хора, които не са прочели инструкцията за употреба, да използват градинската косачка. Местните разпоредби могат да определят минималната възраст на потребителя.
- Никога не косете, докато наблизко има други хора, особено деца, или животни. Не забравяйте, че операторът или потребителят са отговорни за инциденти, включващи други хора или тяхното имущество.

- Ако трябва да предадете уреда на трети лица, моля предайте също и това ръководство за употреба.
- По време на косене винаги носете здрави обувки и дълги панталони. Не косете боси или в леки сандали.
- Проверете терена, на който ще се използва машината, и отстранете всички предмети като камъни, играчки, пръчки и жици и др., които могат да бъдат уловени или изхвърлени.

⚠ ПРЕДУПРЕЖДЕНИЕ

Бензинът е силно запалим:

- Съхранявайте бензин само в предвидени за това съдове.
- Зареждайте гориво само на открито и не пушете.
- Преди да стартирате двигателя, трябва да заредите с бензин. Докато двигателят работи или при гореща косачка капачката на резервоара не бива да се отваря или да се долива бензин.
- Ако е изтекъл бензин, не трябва да се прави опит за стартиране на двигателя. Вместо това машината трябва да се отстрани от замърсената с бензин повърхност. Всякакви опити за палене трябва да се избягват, докато бензиновите изпарения се изпарят.
- От съображения за сигурност бензиновият резервоар и другите капачки на резервоара трябва да се сменят при повреда.
- Никога не съхранявайте бензина в близост до източник на искри. Винаги използвайте тествана туба. Дръжте бензина далеч от деца.
- Сменете дефектния шумозаглушител.
- Преди употреба винаги проверявайте визуално, дали режещите инструменти, монтажните болтове и целият режещ блок са износени или повредени. За избягване на дебаланс износените или повредени режещи инструменти и закрепващи болтове трябва да се сменят само в комплект.
- При устройства с няколко ножа имайте предвид, че завъртането на един нож може да доведе до завъртане на други ножове.

Боравене

- Не оставяйте двигателя с вътрешно горене да работи в затворени помещения, в които може да се натрупа опасен въглероден окис.
- Косете само при дневна светлина или при добро изкуствено осветление. Ако е възможно, избягвайте да използвате уреда, когато тревата е мокра.
- Забранено е използването на косачката за трева по време на гръмотевична буря - Опасност от мълнии!
- Винаги заемайте стабилна стойка, когато работите на склонове.

- Водете машината само с пешеходна скорост.
- Следното се отнася за машини върху колела: Косете винаги напречно на склона, никога отдолу нагоре или отгоре надолу.
- Бъдете особено предпазливи, когато сменят посоката на движение при наклонен терен.
- Не косете при изключително стръмни склонове. Бъдете особено предпазливи, когато обръщате косачката за трева или я дърпате към себе си.
- Спрете режещия нож, когато се налага наклоняване на градинската косачка, при транспортране върху площи, различни от трева, и при преместване на градинската косачка към и от окосената площ.
- Никога не използвайте градинската косачка с повредени защитни устройства или защитни решетки или без монтирани защитни устройства, напр. отражателни ламарини и/или колекторни устройства за трева.
- Не променяйте настройките на регулатора на двигателя или не превишавайте оборотите на двигателя.
- Освободете моторната спирачка, преди да стартирате двигателя.
- Стартирайте двигателя внимателно, съгласно инструкциите на производителя. Уверете се, че краката са на достатъчно разстояние от режещия нож.
- При стартиране или запалване на двигателя, градинската косачка не трябва да бъде повдигната, което значи, че при процеса на работа тя трябва да се повдигне. В такъв случай я наклонете само дотолкова, доколкото е безусловно необходимо и я повдигайте откъм страната, която не влиза в контакт с потребителя.
- Не стартирайте двигателя, когато стоите пред канала за изхвърляне.
- Никога не поставяйте ръцете или краката си върху или под въртящите се части. Винаги стойте далеч от отвора за изхвърляне.
- Никога не вдигайте и не пренасяйте косачка за трева с работещ двигател.
- Изключете двигателя и извадете лулата на запалителната свещ. Уверете се, че всички движещи се части са спрели:
 - преди да разблокирате или отстраните запушванията в канала за изхвърляне.
 - преди да проверявате, почиствате или работите по градинската косачка.
 - когато е пресрещнато чуждо тяло. Проверете косачката за трева за повреди и направете необходимите ремонти, преди да я стартирате и да работите отново с нея. Необходима е незабавна проверка, ако косачката за трева започне да вибрира необичайно.

- Изключвайте двигателя:
 - когато се отдалечите от градинската косачка.
 - преди да заредите гориво.
- Работата с машината при прекомерна скорост може да увеличи опасността от злополуки.
- Бъдете внимателни, когато настройвате машината и избягвайте прищипване на пръстите между движещия се режещ инструмент и неподвижните части на машината.
- Бъдете особено внимателни, когато косите върху мека почва, близки сметища, канавки и диги.
- Имайте предвид, че при неправилна поддръжка, използване на несъвместими резервни части или отстраняване или модификации на предпазните устройства може да се стигне до повреда на уреда или сериозни наранявания на лицето, което работи с него.
- Използвайте само режещи инструменти и аксесоари, препоръчани от производителя. Използването на други работни инструменти и принадлежности може да представлява опасност от нараняване на потребителя. Винаги поддържайте косачката в добро работно състояние.
- Проверявайте редовно уреда и преди всяка употреба се уверявайте, че всички фиксатори за стартиране и превключватели с бутони работят правилно.
- Имайте предвид, че системите за безопасност или характеристиките на градинската косачка не трябва да се манипулират или изключват.
- Имайте предвид, че потребителят не трябва да променя или подправя каквито и да е запечатани настройки за контрол на скоростта на двигателя.
- Потребителят трябва да бъде подходящо обучен за неговото използване, настройка и работа (включително забранени операции).
- Необходимо е да се правят достатъчно почивки, за да се намали излагането на шум и вибрации.

Остатъчни опасности и защитни мерки

Пренебрегване на ергономичните принципи Немарливо използване на личните предпазни средства (ЛПС)

Немарливото използване или неизползването на личните предпазни средства може да доведе до сериозни наранявания.

- Носете препоръчителните предпазни средства.

Човешко поведение, неправилно поведение

- Винаги да бъдете напълно концентрирани при изпълнението на всички задачи.

⚠ Остатъчна опасност - никога не може да бъде изключена.

Опасност поради шум Увреждания на слуха

Продължителната незащитена работа с уреда може да доведе до загуба на слуха.

- Винаги носете защита за слуха.

Поведение в случай на злополука

В случай на злополука трябва да предприемете необходимите мерки за оказване на първа помощ и да поискате възможно най-скоро квалифицирана медицинска помощ.

В случай на продължителна работа може да се стигне до нарушения на кръвообращението (синдром на белия пръст), дължащи се на вибрации в ръцете на оператора. Синдромът на Рейно е съдово заболяване, при което малките кръвоносни съдове на пръстите на ръцете и краката се свиват спазматично. Засегнатите участъци не се хранват достатъчно с въздух и поради тази причина изглеждат много бледи.

Честото използване на вибриращи уреди може да причини увреждане на нервите при лица, чието оросяване на крайниците е нарушено (например пушачи, диабетици).

Ако забележите някаква необичайно увреждане, незабавно прекратете работата си и се консултирайте с лекар. Съблюдавайте следните указания, за да намалите опасностите:

- В студено време дръжте тялото си, и особено ръцете, топли.
- Правете редовни почивки и движете ръцете си, за да стимулирате кръвообращението.
- Осигурете възможно най-ниска вибрация на машината чрез редовна поддръжка и здраво закрепени части на уреда.

6. Технически данни

Тип на двигателя	4-тактов двигател/ въздушно охлаждане
Работен обем	131 cm ³
Работни обороти	2800 об./мин.
Гориво	Обикновен бензин/ безоловен макс. 10 % биоетанол
Обем на резервоара/ бензин	0,8 l
Моторно масло	SAE 30/10W30/10W40
Обем на резервоара/ масло	0,4 l
Настройка на височината на среза	30-66 mm/3-кратно

Съдържание на събирателния кош	35 l
Ширина на рязане	40 cm
Тегло	16,3 kg
Мощност	2,4 kW

Запазва се правото на технически промени!

Информация за образуването на шум съгласно приложимите стандарти:

Звуково налягане $L_{pA} = 80,7$ dB

Грешка при измерването $K_{pA} = 3$ dB

Звукова мощност $L_{WA} = 94$ dB

Грешка при измерването $K_{WA} = 1,79$ dB

Носете защита за слуха.

Въздействието на шум може да причини загуба на слуха.

Вибрация A_{hw} (отляво/отдясно) = 7,218 m/s²

Грешка при измерването $K_{pA} = 1,5$ m/s²

7. Преди пуск в експлоатация

Сглобяване на компонентите.

При доставката някои части са демонтирани. Сглобяването е лесно, ако се спазват следните указания.

Указание!

За работа по монтаж и поддръжка ще Ви трябват следните допълнителни инструменти, които не са включени в обема на доставката:

- една плоска ваничка за събиране на маслото (за смяна на маслото)
- мерителна чаша с вместимост 1 литър (устойчива на масло/бензин)
- туба за бензин (5 литра са достатъчни за около 6 работни часа)
- фуния (за да съответства на гърловината за пълнене с бензин на резервоара)
- домакински кърпички (за избърсване на остатъци от масло-/бензин; изхвърляне на бензистанция)
- бензинова смукателна помпа (пластмасова, предлага се в магазините „Направи си сам“)
- туба за масло с ръчна помпа (предлага се в магазините „Направи си сам“)
- Ключ за запалителна свещ
- 0,4 л моторно масло SAE 30/10W30

⚠ ВНИМАНИЕ!

Преди пуск в експлоатация, е необходимо да го сглобите напълно!

Монтаж

1. Извадете косачката и приставките от опаковката и проверете дали всички части са налични.
2. Поставете долната подвижна скоба (4a) в отвора в косачката и я закрепете с 2 винта (г).
3. Завинтете горната подвижна скоба (4) към долната подвижна скоба (4a) с по един винт с кръгла глава (а), 1 шайба (б), 1 пластмасова гайка със звезда (5) от всяка страна (фиг. 4-5).
4. Закачете дръжката на въжения стартер (17) на предвидената кука, както е показано на фиг. 6.
5. Закрепете кабелите към подвижната скоба с помощта на приложените кабелни скоби (18) (фиг. 7).
6. Кошница за събиране (16) - разгънете и застопорете пластмасовите скоби на рамата. (Фиг. 8)
7. Косене с кош за събиране:
Повдигнете клапата за изхвърляне (15) с една ръка и закачете коша за събиране (16), както е показано на фиг. 9.

Регулиране на височината на косене

⚠ Внимание! Височината на рязане може да се регулира само при изключен двигател и издърпана лула на запалителната свещ.

- Преди да започнете да косите, проверете дали режещите инструменти не са затъпени и дали крепежните елементи не са повредени.
- Ако е необходимо, заменете тъпите и/или повредени режещи инструменти в целия комплект, за да избегнете създаването на дисбаланс. За този тест изключете двигателя и изключете лулата на запалителната свещ.
- Завинтете двете предни колела и двете задни колела в резбата с желаната височина на рязане (30-48-66 mm) (L = лява резба, R = дясна резба).
- Уверете се, че четирите колела са фиксирани на една и съща височина на рязане. (Фиг. 13)

8. Управление

⚠ Внимание!

Двигателят се доставя без масло. По тази причина е важно преди пускането в експлоатация да налеете масло. За тази цел използвайте нормално многофункционално масло (SAE 30/10W30). Нивото на маслото в двигателя трябва да се проверява преди всяко косене. Трябва да се зареди и бензин, тъй като той не е включен в доставката.

- За да се предотврати неволно стартиране на косачката, тя е оборудвана със спирачен лост на двигателя (фиг. 1, поз. 3), който трябва да се задейства, преди да се стартира косачката.

Когато лостът на моторната спирачка бъде освободен, той трябва да се върне в изходно положение и двигателят се изключва автоматично.

- Издърпайте лостанамоторнатаспирачка(3)ииздърпайте здраво въжения стартер (17). (Фиг. 14)
ВНИМАНИЕ: Режещият нож се върти дори когато лостът на моторната спирачка е освободен, веднага щом дръпнете въжения стартер. Уверете се, че в опасната зона на режещия нож не се намират части от тялото/чужди части.
- Преди да започнете да косите тревата, трябва да извършите тази процедура няколко пъти, за да се уверите, че всичко функционира правилно.

⚠ ПРЕДУПРЕЖДЕНИЕ

Всеки път, когато трябва да извършите някаква настройка и/или ремонт на косачката, изчаквайте, докато ножът спре да се върти.

Преди извършване на каквито и да било дейности по регулиране, техническо обслужване или ремонт, изключете двигателя и изключете лулата на запалителната свещ.

Използване на задвижването:

- Спирачен лост на двигателя (3): Използвайте лоста, за да спрете двигателя. Когато освободите лоста, двигателят и ножът спират автоматично.
- Преди да започнете да косите, проверете няколко пъти лоста на моторната спирачка. Уверете се, че въжетото се движи плавно.

Предупредително указание: При стартиране на двигателя режещият нож се завърта.

Важно: Преди да стартирате двигателя, преместете няколко пъти лоста на моторната спирачка, за да проверите дали спирачното въже също работи добре.

Имайте предвид: Двигателят е проектиран така, че да осигурява скорост на рязане на тревата, изхвърляне на тревата в коша за събиране и дълъг живот на двигателя.

- Проверете нивото на маслото.
- Отворете капачката на резервоара за гориво и напълнете бензиновия резервоар (6) до долната точка на гърловината на резервоара за гориво с около 0,8 литра бензин. Използвайте фуния и мерителен съд за пълнене. Не препълвайте резервоара. Използвайте свежо, чисто безоловно гориво.

Никога не смесвайте масло с бензин. Закупувайте гориво в количества, които могат да бъдат изразходвани в рамките на 30 дни, за да се гарантира свежестта на горивото.

Имайте предвид: Използвайте безоловен бензин с макс. 10% съдържание на биоетанол.

⚠ ПРЕДУПРЕЖДЕНИЕ

Винаги използвайте само един резервоар за безопасен бензин. Не пушете, докато зареждате бензин. Отстранете остатъците от масло или бензин. Преди да добавите бензин, изключете двигателя и го оставете да изстине за няколко минути.

Стартиране на двигателя (фиг. 14)

- Уверете се, че кабелът за запалване е свързан към запалителната свещ.
- Застанете зад моторната косачка. С едната ръка натиснете лоста на моторната спирачка (3) към дръжката, а другата ръка трябва да е върху теглещия стартер.
- Стартирайте двигателя с помощта на теглещия стартер (17). За целта издърпайте дръжката на около 10-15 cm (докато почувствате съпротивление), след което я затегнете здраво с едно дръпване. Ако двигателят не се стартира, дръпнете още веднъж дръжката.
- Поради защитен слой върху двигателя, може да има леко количество дим, когато използвате уреда за първи път. Това е нормален процес.

Имайте предвид: По-лесно стартиране при ниски температури чрез натискане на бутона за грундиране (фиг. 15, поз. 8). Използвайте само когато машината е студена!

⚠ Внимание!

- Не позволявайте на стартера да се върти обратно.
- Внимание: При хладно време може да се наложи да повторите стартовата процедура няколко пъти.

Изключване на двигателя:

- За да спрете двигателя, освободете лоста на спирачката на двигателя (3) и изчакайте, докато ножът спре.
- Изключете капачката на запалителната свещ от запалителната свещ (10), за да избегнете непреднамерено стартиране на двигателя.
- Проверете кабела на моторната спирачка, преди да стартирате отново. Проверете дали въжената тяга е монтирана правилно. Прегънато или повредено въже за паркиране трябва да се смени.

Преди косене

Важни указания:

- Облечете се подходящо. Носете здрави обувки, без сандали или маратонки.

- Проверете режещия нож. Нож, който е огънат или повреден по друг начин, трябва да бъде заменен с оригинален нож.
- Напълнете бензиновия резервоар на открито. Използвайте фуния за пълнене и съд за измерване. Избършете разлетия бензин.
- Прочетете и спазвайте инструкциите за експлоатация, както и инструкциите за двигателя и допълнителното оборудване. Дръжте инструкциите на разположение на другите потребители на устройството.
- Изгорелите газове са опасни. Стартирайте двигателя само на открито.
- Уверете се, че всички предпазни устройства са на мястото си и работят добре.
- Уредът трябва да се обслужва само от лице, което е квалифицирано за това.
- Косенето на мокра трева може да бъде опасно. Косете тревата възможно най-суха.
- Инструктирайте други лица или деца да не се доближават до косачката.
- Никога не косете в условия на лоша видимост.
- Преди да започнете да косите, вдигнете от земята всички свободни предмети, които се намират наоколо.

Указания за правилно косене

⚠ Внимание! Никога не отваряйте клапата за изхвърляне, когато уловителят е изпразнен и двигателят все още работи. Въртящият се нож може да причини наранявания.

Винаги закрепвайте внимателно клапата за изхвърляне и коша за трева. При демониране изключете двигателя предварително.

Винаги трябва да се спазва безопасното разстояние между корпуса на ножа и потребителя, осигурено от водещите релси. Специално внимание трябва да се отделя при косене и промяна на посоката на движение по склонове и насипи.

Внимавайте за стабилен стоеж, носете обувки с неплъзгащи се, нехлъзгащи подметки и дълги панталони. Косете винаги напречно на наклона. Склонове с наклон над 15 градуса не трябва да се косят с косачката от съображения за безопасност.

Внимавайте, когато се движите назад и когато дърпате косачката за трева. Опасност от спъване!

Косенето

Косете само с остри и изправни ножове, за да не се накъсват тревните стъбла и тревата да не пожълтее.

За постигане на чиста картина на рязане градинската косачка трябва да се води по възможно най-права линия.

При това тези линии винаги трябва да се припокриват с няколко сантиметра, за да не останат ивици.

Поддържайте долната част на корпуса на косачката чиста и не забравяйте да отстранявате отлаганията от трева. Отлаганията затрудняват процеса на стартиране, влошават качеството на косене и изхвърлянето на тревата. По склонове лентата на рязане трябва да е напречна на склона. Плъзгането на градинската косачка надолу може да се предотврати чрез напречно положение. Изберете височината на рязане в зависимост от действителната дължина на тревната площ. Направете няколко преминавания, така че да окосите максимум 4 cm тревна площ наведнъж.

Преди да извършите каквато и да е проверка на острието, изключете двигателя. Не забравяйте, че острието ще продължи да се върти няколко секунди след изключването на двигателя. Никога не се опитвайте да спрете ножа.

Проверявайте редовно дали ножът е правилно закрепен, в добро състояние и добре наточен. Ако това не е така, наточете го или го сменете. Ако ножът в движение се удари в предмет, спрете косачката и изчакайте, докато ножът спре напълно. След това проверете състоянието на ножа и държача за ножове.

Той трябва да се смени, ако е повреден.

Забележки относно косенето:

- Внимавайте за твърди предмети. Косачката може да се повреди или да се получат наранявания.
- Горещ двигател, ауспух или задвижване могат да причинят изгаряния. Затова не ги докосвайте.
- Косете внимателно по склонове или стръмно наклонени терени.
- Косете само при достатъчна осветеност.
- Проверете косачката, ножа и другите части, ако сте се блъснали в чужд предмет или ако устройството вибрира повече от нормалното.
- Не извършвайте никакви промени в настройките или ремонти, без предварително да сте спрели двигателя. Изключете конектора на кабела за запалването.
- На път или в близост до него внимавайте за трафика. Дръжте окосената трева далеч от пътя.
- Избягвайте зони, където колелата губят сцепление или където косенето не е безопасно. Преди да тръгнете назад, се уверете, че зад вас няма малки деца.

- При гъста и висока трева задайте най-високото ниво на косене и косете по-бавно. Преди да отстраните тревата или други причини за запушване, спрете двигателя и изключете щепсела от контакта.
- Никога не отстранявайте части, които се използват за безопасност.
- Никога не зареждайте с бензин, когато двигателят е още горещ или работи.

Изпразване на коша за трева

Кошът за трева (16) има индикатор за нивото на запълване (фиг. 16). Той се отваря от въздушния поток, генериран от косачката по време на работа. Ако капакът (фиг. 16) падне по време на косене, торбата на коша (16) е пълна и трябва да се изпразни. За да функционира правилно индикаторът за ниво, отворите под клапата трябва винаги да са чисти и пропускливи.

Щом по време на косенето остане трева или капакът вече не се отваря, кошът трябва да се изпразни.

⚠ ПРЕДУПРЕЖДЕНИЕ

Преди свалянето на коша за трева, изключете двигателя и изчакайте режещият инструмент да спре.

За да извадите коша за трева (16), повдигнете с една ръка капака за изхвърляне (15), а с другата ръка извадете коша за трева (16) за дръжката за носене (фиг. 16). В съответствие с правилата за безопасност клапата за изхвърляне (15) се затваря, когато кошът се откачи, и затваря задния отвор за изхвърляне.

Ако остатъците от окосената трева заседнат в отвора, препоръчително е да дръпнете назад градинската косачка на около 1 m назад, за да улесните стартирането на двигателя. Не отстранявайте остатъците окосена трева в корпуса на косачката и върху работния инструмент с ръка или с крака, а с подходящи помощни средства, например четка или ръчна метла.

За да се осигури добро събиране, кошът за трева (16) и особено въздушната решетка трябва да се почистват отвътре след употреба.

Закачвайте коша за трева (16) само когато двигателят е изключен и режещият инструмент е неподвижен.

Повдигнете клапата за изхвърляне (15) с една ръка, а с другата ръка хванете коша за трева (16) за дръжката и го закачете отгоре. (Фиг. 9)

След косене

- Винаги оставяйте двигателя да изстине, преди да паркирате косачката в затворено помещение. Отстранете тревата, листата, смазочните материали и маслата преди съхранение.

Не поставяйте други предмети върху косачката.

- Проверете всички винтове и гайки, преди да ги използвате отново. Разхлабените винтове трябва да се затегнат.
- Изпразнете коша за трева (16), преди да го използвате отново.
- Изключете лулата на запалителната свещ, за да предотвратите неоторизирано използване.
- Уверете се, че косачката не е паркирана в близост до източник на опасност. Изтичането на газ може да доведе до експлозии.
- За ремонт могат да се използват само оригинални части или части, одобрени от производителя (вижте адреса в гаранционната карта).
- Ако косачката няма да се използва дълго време, изпразнете бензиновия резервоар с помощта на бензинова смукателна помпа.
- Смазвайте и поддържайте уреда.

9. Поддръжка и почистване

- Необходима е редовно, внимателно техническо обслужване, за да се гарантира нивото на безопасност и непроменена работа на устройството.
- Уверете се, че всички гайки, болтове и винтове са здраво затегнати и че уредът е в безопасно работно състояние.
- Редовно проверявайте устройството за събиране за трева за износване или загуба на функционалност. Почиствайте редовно коша за трева с вода и го оставяйте да изсъхне добре.
- От съображения за сигурност подменяйте износени или повредени части.
- В случай на продължително съхранение или поддръжка изпразнете резервоара за гориво. Това трябва да стане на открито с помощта на бензинова смукателна помпа (предлага се в магазините „Направи си сам“).

⚠ ПРЕДУПРЕЖДЕНИЕ

Никога не работете и не докосвайте части на запалителната система под напрежение, когато двигателят работи. Преди да извършвате каквато и да е работа по поддръжката или сервизното обслужване, изключете лулата на запалителната свещ от свещта. Никога не извършвайте каквито и да било работи по работещия уред. Работите, които не са описани в настоящото ръководство за употреба, трябва да се извършват само в оторизиран специализиран сервиз. Внимавайте за движещи се сглобки на ножове.

Почистване

Косачката трябва да се почиства старателно след всяка употреба. Особено долната част и поставката за ножове.

⚠ Внимание!

От съображения за безопасност изключете кабела на запалителната свещ преди почистване. Най-добре е да наклоните косачката назад. Запалителната свещ трябва да сочи нагоре, за да се предотврати навлизането на моторно масло във всмукателната система или изтичането му. Можете също така да наклоните уреда настрани, но се уверете, че въздушният филтър е от горната страна.

Указание: Преди да преобърнете косачката, изпразнете напълно резервоара за гориво с помощта на бензинова смукателна помпа.

Градинската косачка не трябва да се накланя на повече от 90 градуса.

Най-лесният начин за отстраняване на мръсотията и тревата е веднага след косене.

Изсъхналите остатъци от трева и мръсотията могат да доведат до влошаване на работата по косенето. Проверете дали в канала за изхвърляне на трева няма остатъци окосена трева и ги отстранете, ако е необходимо.

Никога не почиствайте косачката с водна струя или електрическа машина за почистване с високо налягане. Двигателят трябва да остане сух.

Не трябва да се използват агресивни почистващи препарати, като студени почистващи препарати или бензин за промиване.

Оси и главини на колела

- Трябва да се почиства и леко да се смазва веднъж на сезон.

Нож

От съображения за безопасност оставяйте ножа си да бъде заточен, балансиран и монтиран само в оторизиран специализиран сервиз. За да се постигне оптимален резултат от работата, препоръчва се ножът да се проверява веднъж годишно.

Нож: Артикулен номер: 7911200630

Смяна на ножа (фиг. 17)

При смяна на режещия инструмент могат да се използват само оригинални резервни части.

Носете ръкавици, когато сменяте ножовете, за да избегнете порязвания.

Никога не поставяйте друг нож.

- Преди да свалите ножа, изпразнете бензиновия резервоар.
- Отстранете винта, за да смените острието.
- Върнете всичко на мястото му, както е показано на фиг. 17. Затегнете правилно винта. Моментът на затягане е 45 Nm. При смяна на острието сменете и винта на острието.

Повредени ножове

Ако въпреки цялата предпазливост ножът е влязъл в контакт с препятствие, незабавно спрете двигателя и извадете лулата на запалителната свещ.

Наклонете косачката настрани и проверете ножовете за повреди. Повредените или огънати ножове трябва да се заменят.

Никога не изправяйте огънат нож. Никога не работете с огънат или силно износен нож, това причинява вибрации и може да доведе до допълнителна повреда на косачката.

⚠ Внимание! При работа с повреден нож съществува опасност от нараняване.

Заточване на ножа

Ръбовете на ножа могат да се заточват с метална пила. За да се избегне нарушаване на баланса, заточването трябва да се извършва само от оторизиран специализиран сервиз.

Проверка нивото на маслото

⚠ Внимание! Никога не използвайте двигателя без масло или с твърде малко масло. Това може да доведе до сериозни повреди в двигателя. Използвайте само минерално масло SAE 30/10W30.

Проверка на нивото на маслото (фиг. 18):

- Поставете косачката върху плоска и равна повърхност.
- Отвийте мерителната щека (12), като я завъртите в посока, обратна на часовниковата стрелка, и избършете измервателната линейка. Поставете измервателната линейка обратно в гърловината за пълнене докрай, без да я завинтвате.
- Издърпайте измервателната линейка и отчетете нивото на маслото в хоризонтално положение. Нивото на маслото трябва да е между максималното и минималното ниво на маслоизмервателната щека (12).

Смяна на маслото

- Смяната на моторното масло трябва да се извършва ежегодно преди смяната на сезона при достигнал работна температура и изключен двигател.
- Използвайте само моторно масло (SAE 30/10W30).
- Изпразнете бензиновия резервоар (с помощта на бензинова смукателна помпа).
- Поставете плитък съд за събиране на масло (с вместимост минимум 1 литър) пред косачката.
- Отвийте маслоизмервателната щека и наклонете косачката, докато цялото масло изтече в събирателната тава.

- След това налейте свежо моторно масло до горната маркировка на маслоизмервателната щека (приблизително 0,4 л), като не преливате агрегата.

- **Внимание!** За да проверите нивото на маслото, не завивайте маслоизмервателната щека, а я поставете само до резбата.

Отработеното масло трябва да се изхвърли в съответствие с приложимите разпоредби.

Поддръжка на въздушния филтър (фиг. 20)

Замърсеният въздушен филтър намалява мощността на двигателя поради недостатъчно подаване на въздух към карбуратора. Следователно редовните проверки са от съществено значение. Въздушният филтър трябва да се проверява на всеки 25 работни часа и при необходимост да се почиства. При силно запрашен въздух въздушният филтър трябва да се проверява по-често.

Свалете капака на въздушния филтър и извадете филтъра гъба. Сменете въздушния филтър, за да предотвратите попадането на предмети във въздухозаборника (фиг. 20).

Внимание: Никога не почиствайте въздушния филтър с бензин или горими разтворители. Почиствайте въздушния филтър само със сгъстен въздух или чрез почукване.

Поддръжка на запалителната свещ (фиг. 21)

За първи път проверете запалителната свещ след 10 работни часа за замърсяване и я почистете, ако е необходимо, с медна телена четка. След това обслужвайте запалителната свещ на всеки 50 работни часа.

Издърпайте лулата на запалителната свещ с въртеливо движение. Свалете запалителната свещ (10) с помощта на ключ за запалителни свещи.

С помощта на шублер настройте разстояние на 0,75 mm (0,030"). Поставете отново запалителната свещ (10), като внимавате да не я затегнете прекалено.

Ремонт

След ремонт или поддръжка се уверете, че всички части, свързани с безопасността, са на мястото си и са в отлично състояние. Съхранявайте частите, които могат да причинят нараняване, на място, недостъпно за други лица и деца.

Внимание: Съгласно Закона за отговорността за продуктите не се носи отговорност за щети причинени от неправилен ремонт или неизползване на оригинални резервни части.

Обадете се в сервизен център или на оторизиран специалист. Същото важи и за аксесоарите.

Работни часове

Моля, спазвайте законовите разпоредби за работното време на косачките за трева, които могат да се различават на различните места.

Важно указание в случай на ремонт:

При връщане на уреда за ремонт обърнете внимание, че от съображения за сигурност уредът трябва да се изпрати без масло и бензин на сервисната станция.

Поръчване на резервни части

При поръчване на резервни части трябва да се посочат следните данни:

- Тип на уреда
- Номер на артикул на уреда

Сервизна информация

Трябва да се има предвид, че следните части на този продукт са обект на износване поради износване или на естествено износване, респ. следните части са необходими като консумативи. Бързоизносващи се части*: Запалителна свещ, въздушен филтър, бензинов филтър, нож, клиновиден ремък

* не за включени задължително в обема на доставката!

Резервните части и аксесоарите се предлагат в нашия сервизен център. За целта сканирайте QR кода на заглавната страница.

10. Съхранение

- Никога не съхранявайте градинската косачка с бензин в резервоара в сграда, където бензиновите изпарения могат да влязат в контакт с открит пламък или искри.
- Оставете двигателя да се охлади, преди да приберете косачката за трева в затворено помещение.
- За да избегнете опасността от пожар, пазете двигателя, ауспуха и резервоара за гориво чисти от трева, листа или изтичаща грес (изтичащо масло).

Подготовка за съхранение на косачката за трева

Предупредително указание: Не източвайте бензина в затворено пространство, близо до огън или докато пушите. Газовите пари могат да причинят експлозии или пожар.

- Почистете и поддържайте машината преди съхранение.
- Изпразнете бензиновия резервоар с помощта на бензинова смукателна помпа.

- Стартирайте двигателя и го оставете да работи до изчерпване на останалия бензин.
- След всеки сезон извършвайте смяна на маслото. За целта отстранявайте старото двигателно масло от топъл двигател и наливайте ново.
- Извадете запалителната свещ от цилиндровата глава.
- С помощта на туба за масло напълнете около 20 ml масло в цилиндъра.
- Издърпайте бавно дръжката на стартера, така че маслото да предпази цилиндъра отвътре.
- Завинтете отново запалителната свещ.
- Почистете охлаждащите ребра на цилиндъра и корпуса.
- Почистете целия уред, за да защитите лаковата боя.
- Съхранявайте уреда на добре проветрено място.

Подготовка на косачката за транспортиране (фиг. 22)

- Изпразнете бензиновия резервоар с помощта на бензинова смукателна помпа.
- Оставете двигателя да работи, докато се изразходва останалият бензин.
- Източете моторното масло от топлия двигател.
- Снемете лулата на запалителната свещ от запалителната свещ.
- Почистете охлаждащите ребра на цилиндъра и корпуса.
- Окачете въжения стартер (17) на куката. Освободете лостовете на устройството за бързо затягане (5) и сгънете горната подвижна скоба. Когато го правите, уверете се, че при сгъването жилата не са прегънати.
- Увийте няколко слоя велпапе между горната и долната подвижна скоба и двигателя, за да избегнете триене.

11. Изхвърляне и рециклиране

Указания за опаковката



Опаковъчните материали са рециклируеми. Моля, изхвърлете опаковката по природосъобразен начин.

Можете да се информирате относно възможностите за изхвърляне на излезли от употреба уреди от Вашите общински или градски власти.

Горива и масла

- Преди да изхвърлите уреда, резервоарът за гориво и резервоарът за моторно масло трябва да бъдат изпразнени!

- Горивото и моторното масло не трябва да се изхвърлят заедно с битовите отпадъци или в канализацията, а трябва да се събират и изхвърлят отделно!
- Празните резервоари за масло и гориво трябва да се изхвърлят по екологичен начин.

12. Отстраняване на неизправности

Установяване на грешки

В таблицата са посочени възможните грешки, техните възможни причини и възможностите за коригиращи действия. Ако все още не можете да отстраните проблема, консултирайте се със специалист.

⚠ ВНИМАНИЕ!

Преди да извършвате каквито и да било проверки или настройки, първо изключете двигателя и изключете кабела за запалване.

⚠ ВНИМАНИЕ!

Ако двигателят е работил няколко минути след регулиране или ремонт, не забравяйте, че изпускателната система и други части са горещи. Затова не го докосвайте, за да избегнете изгаряния.

Важно указание в случай на ремонт:

При връщане на уреда за ремонт обърнете внимание, че от съображения за сигурност уредът трябва да се изпрати без масло и бензин на сервизната станция.

Неизправност	Възможна причина	Отстраняване
Нестабилна работа, силна вибрация на уреда	- Разхлабете винта - Разхлабено закрепване на ножа - Ножът е небалансиран	- Проверка на винтовете - Проверка на закрепването на ножа - Смяна на ножа
Двигателят не се стартира	- Натиснат лост за спиращото устройство на двигателя - Грешна позиция на лоста за газта - Дефектна запалителна свещ - Празен резервоар за гориво - Замърсено гориво - Студена среда - Дефектен двигател	- Натиснете лоста за спиращото устройство на двигателя - Проверка на настройките - Смяна на запалителната свещ - Пълнене на гориво - Изпразване и пълнене на бензиновия резервоар с чисто гориво - Натиснете бутона за запалване - Посетете оторизиран сервиз за техническо обслужване
Двигателят работи неравномерно	- Замърсен въздушен филтър - Замърсена запалителна свещ	- Почистване на въздушния филтър - Почистване на запалителната свещ
Тревната площ пожълтява, неравномерно отрязване	- Ножът не е остър - Твърде ниска височина на рязане	- Заточване на ножа - Настройка на правилната височина
Изхвърлянето на трева не е чисто	- Твърде ниска височина на рязане - Износен нож - Запушен кош за трева	- Настройка на височината - Смяна на ножа - Изпразнете коша за трева или отстранете запушването

Skýring á táknum á tækinu

	Athugið allar öryggisleiðbeiningar fyrir notkun!
	Lesið og skiljið allan texta notkunarleiðbeininganna fyrir fyrstu gangsetningu.
	Sláið ekki upp eða niður brekku.
	Áður en sláttuvélin er notuð skal fjarlægja alla smáhluti sem gætu kastast í kring.
	Hætta af völdum íhluta sem geta kastast til þegar vélin er í gangi.
	Gangið úr skugga um að aðrir einstaklingar haldi sér í nægilegri öryggisfjarlægð.
	Fjarlægðu kveikikertishettuna áður en viðhald fer fram.
	Haldið höndum og fótum fjarri hnífsblöðunum sem snúast.
	Mikilvægt. Útblásturslofttegundirnar eru eittraðar, því má ekki nota vélina á óloftræstum svæðum.
	Athugið heitt yfirborð - hætta á bruna!
	Notið heyrnar- og augnhlífur!
	ATHUGIÐ! Eldsneyti er eldfimt og sprengihætta stafar af því - brunahætta. Ekki fylla á eldsneyti þegar vélin er heit eða í gangi.
	Tankinnihald
	Mótorlífa
	Lengd hnífa. Hám. skurðbreidd
	Hljóðafsstig sem ábyrgð er tekin á
	Varan er í samræmi við gildandi evrópskar reglugerðir.
	Grunnhnappur fyrir kaldræsingu
	Athuga olíustöðu
	STOPP - vélbremsuhandfang

Efnisyfirlit:

1.	Inngangur	181
2.	Lýsing á tækinu	181
3.	Afhending	181
4.	Rétt notkun	182
5.	Öryggisleiðbeiningar	182
6.	Tæknilegar upplýsingar	184
7.	Fyrir fyrstu notkun	184
8.	Notkun	185
9.	Viðhald og þrif	187
10.	Geymsla	189
11.	Förgun og endurvinnsla	189
12.	Aðstoð vegna bilana	190
13.	Samræmingaryfirlýsing	206

Blaðsíða:

1. Inngangur

Framleiðandi:

Scheppach GmbH
Günzburger Straße 69
D-89335 Ichenhausen

Ágæti viðskiptavinur

Við óskum þess að þú njótir ánægju og árangurs við störf með nýju vélinni þinni.

Vísending:

Samkvæmt gildandi ákvæðum laga um ábyrgð framleiðanda tekur framleiðandinn ekki ábyrgð á skaða sem eru af völdum þessa tækis og stafa af:

- rangri notkun,
- Ekki er farið að fyrirmælum notkunarleiðbeininganna
- viðgerðum af hálfu þriðju, ósamþykktu fagaðila,
- ísetningu og útskiptum á varahlutum sem ekki eru upprunalegir,
- sem er ekki í samræmi við tilætlaða notkun.

Athugið:

- 1 Lesið allan texta notkunarleiðbeininganna fyrir samsetningu og fyrstu gangsetningu.
- 2 Þessar notkunarleiðbeiningar ættu að auðvelda ykkur að læra á tækið og tilætlaða notkunarmögu-leika þess.
- 3 Notkunarleiðbeiningarnar innihalda mikilvægar leiðbeiningar um hvernig eigi að meðhöndla tækið á öruggan, réttan og fagmannlegan hátt og hvernig komast má hjá slysum, spara viðgerðarkostnað, minnka bilunartíma og auka öryggi og endingu tækisins.
- 4 Auk þeirra öryggisleiðbeininga sem er að finna í þessum notendaleiðbeiningum þarf skilyrðislaust að hafa í huga landsbundnar reglur um notkun tækisins.
- 5 Geymið notkunarleiðbeiningarnar hjá tækinu í plasthylki, varðar gegn óhreinindum og raka. Allir sem nota vélina þurfa að lesa þær og hafa þær vandlega í huga áður en vinna er hafin. Aðeins þeir einir mega vinna við tækið sem hafa fengið þjálfun í notkun þess og þeim hættum sem því fylgja. Fara skal eftir tilætluðum lágmarksaldri.
- 6 Auk öryggisleiðbeininga og sértækra innlendra reglna, sem finna má í þessari notendahandbók, skal við starfræksluna fara eftir almennt viðurkenndum tæknireglum fyrir álíka tæki.
- 7 Við tökum enga ábyrgð á slysum eða skaða sem hlýst af því að ekki er farið eftir þessum fyrirmælum og öryggisleiðbeiningum.

2. Lýsing á tækinu

Mynd 1 (1 - 18)

1. Handfang
2. -
3. Vélbremsuhandfang
4. Efra stýrishandfang
5. Plaststjörnuró
6. Bensintankur
7. Loftsía
8. Aðalhnappur
9. Hlaupahjól
10. Kveikikerti
11. Útblástur
12. Olíumæliprik
13. Drifhjól
14. Stilling hjólhæðar
15. Útkastsloka
16. Grassafnari
17. Reipitogsræsir
18. Kapalklemmur

a. 2 x kringlótt höfuðskrúfa

b. 2 x skinna

c. 1 x notkunarleiðbeiningar

d. 2 x skrúfa

e. 1 x hak fyrir reipitogsræsi

3. Afhending

Mynd 1 (a - e)

- Opnið umbúðirnar og takið tækið varlega úr umbúðunum.
- Fjarlægjið umbúðaefnið og umbúða-/ og flutningsfestingar (ef til staðar).
- Athugið hvort eitthvað vanti í sendinguna.
- Skoðið hvort tækið og fylgihlutir hafi orðið fyrir skemmdum við flutninga. Ef umkvörtunatriði koma upp þarf án tafar að hafa samband við flutningsaðilann. Ekki er hægt að taka tillit til kvartana sem berast síðar.
- Geymið umbúðirnar þar til ábyrgðartíminn rennur út ef hægt er.
- Notið notkunarleiðbeiningarnar til að kynna ykkur vandlega meðferð tækisins áður en það er tekið í notkun.
- Notið eingöngu upprunalegan aukabúnað svo og upprunalega varahluti til að skipta út slitnum hlutum eða útskiptihlutum. Varahlutir fást hjá söluaðila ykkar.
- Við allar pantanir þarf að gefa upp hlutarnúmer okkar ásamt gerð og framleiðsluári tækisins.

⚠ Viðvörðun!

Tækið og umbúðaefnið er ekki barnaleikfang! Börn mega ekki leika sér með plastpoka, filmur og smáhluti!

⚠ HÆTTA

Hætta á inntöku og köfnun!

4. Rétt notkun

Vélin er í samræmi við gildandi vélartilskipun ESB. Áður en verk er hafið þarf að vera búið að setja allar hlífur og öryggisbúnað upp á vélinni.

- Notandinn er ábyrgur fyrir öðrum sem eru inni á vinnusvæðinu.
- Aðeins er ætlast til að vélinni sé stjórnað af einum notanda.
- Farið ávallt eftir leiðbeiningum um öryggi og hættur á vélinni.
- Allar leiðbeiningar um öryggi og hættur sem geta stafað af vélinni skulu ávallt vera til staðar í heilu lagi og læsilegar.
- Aðeins skal nota vélin þegar hún er í óaðfinnanlegu ástandi og í samræmi við fyrirmæli, með öryggisatriði og hættuástand í huga, svo og leiðbeiningar notendahandbókarinnar!
- Gætið þess að (láta) lagfæra umsvifalaust bilanir sem geta haft áhrif á öryggi vélarinnar (eða láta eyða þeim)!
- Fara skal nákvæmlega eftir fyrirmælum framleiðanda um öryggi, verklag og viðhald svo og þeim málstærðum sem gefnar eru upp í tæknilegum upplýsingum.
- Fara verður eftir viðkomandi fyrirmælum um slysvarnir svo og öðrum almennt viðurkenndum öryggisreglum.
- Þeir einir mega nota vélin, sinna viðhaldi hennar eða viðgerðum á henni sem eru gagnkunnugir henni og hættunum sem þessu geta fylgt. Öll ábyrgð framleiðanda fellur niður ef tjón verður vegna breytinga sem gerðar hafa verið á vélinni á eigin vegum.
- Aðeins má nota vélin með upprunalegum búnaði og verkfærum frá framleiðanda hennar.
- Öll notkun þar fyrir utan telst ekki tilætluð notkun. Skemmdir sem verða sem afleiðing af því eru ekki á ábyrgð framleiðanda, áhættan fellur eingöngu á notandann sjálfan.
- Ekki má nota tækið í atvinnuskyni, handverki eða í iðnaði.
- Ef þú ert ekki viss um hvort vinnuskilyrði séu örugg eða óörugg skaltu ekki nota vélin.
- Bensínsláttuvélin er ætluð til einkanota í hús- og tómstundagörðum. Til sláttuvéla til einkanotkunar í hús- og tómstundagörðum teljast þau tæki þar sem árleg notkun fer að jafnaði ekki yfir 50 klukkustundir og sem aðallega eru notuð við umhirðu grassvæða eða grasflata en ekki í almenningsgörðum, skrudgörðum, á íþróttasvæðum eða í landbúnaði eða skógrækt.

Athugið! Vegna líkamlegrar hættu fyrir notanda má ekki nota sláttuvélin til eftirfarandi verkefna: til að snyrta runna, limgerði og runna, til að klippa og tæta klifurplöntur eða grasflöt á þakplöntum eða í svalakössum og til að þrifa (ryksuga) gangstéttir og sem tævari fyrir tætingu á trjá- og limgerði. Auk þess má ekki nota sláttuvélin sem vélrænt hlújárn eða til að slétta jarðvegsójöfnur, eins og t.d. moldvörpuhauga.

- Af öryggisástæðum má ekki nota sláttuvélin sem drifbúnað fyrir önnur vinnutæki og verkfærasett af neinu tagi.

⚠ VIÐVÖRUN

Til að tryggja öryggi þitt skaltu lesa þessa handbók og almennar öryggisleiðbeiningar vandlega áður en þú notar tækið. Ef þú lætur þriðja aðila eftir tækið skaltu alltaf láta þessar notkunarleiðbeiningar fylgja með.

5. Öryggisleiðbeiningar

Í þessum notkunarleiðbeiningum eru þeir staðir sem varða öryggi ykkar merktir með þessu tákni: ⚠

Notkunarleiðbeiningarnar innihalda einnig aðra mikilvæga texta sem eru merktir með orðinu **"ATHUGIÐ!"**.

⚠ HÆTTA

Ef þessum leiðbeiningum er ekki fylgt er alvarleg lífs-hætta fyrir hendi, nánar tiltekið hætta á lífshættulegum eimeiðslum.

⚠ VIÐVÖRUN

Ef þessum leiðbeiningum er ekki fylgt er lífshætta fyrir hendi, nánar tiltekið hætta á alvarlegum meiðslum.

⚠ VARÚÐ

Ef þessum leiðbeiningum er ekki fylgt er hætta á litlum til í meðallagi meiðslum.

⚠ ÁBENDING

Ef þessum leiðbeiningum er ekki fylgt er hætta á skemmdum á tækinu eða öðrum eignum.

⚠ Viðvörðun!

Þegar tæki eru notuð verður að fylgja nokkrum öryggisráðstöfunum til að koma í veg fyrir meiðsli og skemmdir. Þess vegna skaltu lesa þessar notkunarleiðbeiningar / öryggisleiðbeiningar vandlega. Haldið þessu vel til haga til þess að þær séu ávallt við höndina. Ef þú afhendir öðrum tækið skaltu einnig gefa þessar notkunarleiðbeiningar/öryggisleiðbeiningar áfram. Við tökum enga ábyrgð á slysum eða skaða sem hlýst af því að ekki er farið eftir þessum fyrirmælum og öryggisleiðbeiningum.

Þeir sem mega ekki nota tækið:

- Börn og annað fólk sem þekkir ekki notkunarleiðbeiningarnar (Staðbundnar reglur kunna að tilgreina lágmarksaldur notanda).
- Fólk sem er undir áhrifum áfengis, fíkniefna eða lyfja, sem er þreytt eða veikt.

Öryggisleiðbeiningar fyrir handstýrðar sláttuvélar Ábendingar

- Lestu notkunarleiðbeiningarnar vandlega. Kynntu þér stillingar og rétta notkun vélarinnar.
- Leyfið aldrei börnum eða öðrum einstaklingum sem ekki hafa kynnt sér notkunarleiðbeiningarnar að nota sláttuvélina. Staðbundnar reglur gætu tilgreint lágmarksaldur notandans.
- Aldrei slá á meðan annað fólk, sérstaklega börn eða dýr, eru nálægt. Mundu að stjórnandi eða notandi vélarinnar ber ábyrgð á slysum á öðru fólk eða eignum þeirra.
- Ef þú afhendir öðrum tækið skaltu einnig gefa þessar notkunarleiðbeiningar áfram.
- Ávallt skal vera í traustum skóm og löngum buxum við slátt. Ekki slá berfættur eða í léttum sandölum.
- Skoðaðu svæðið þar sem vélin verður notuð og fjarlægðu alla hluti eins og steina, leikföng, prik og víra o.s.frv. sem hægt er að grípa og henda.

▲ VIÐVÖRUN

Bensín er mjög eldfimt:

- Geymið bensín eingöngu í þar til gerðum umbúðum.
- Fylltu aðeins eldsneyti utandyra og reyktu ekki meðan á áfyllingu stendur.
- Fylla verður á bensín áður en vélin er ræst. Ekki opna tanklokið eða fylla á bensín á meðan vélin er í gangi eða þegar sláttuvélin er heit.
- Ef bensín hefur hellst niður skaltu ekki reyna að ræsa vélina. Þess í stað þarf að fjarlægja vélina af bensínmenguðu yfirborðinu. Forðast skal hvers kyns tilraun til að kveikja í þar til bensínugufan hefur eyðst.
- Af öryggisástæðum ætti að skipta um eldsneytistank og önnur tanklok ef þau eru skemmd.
- Geymið aldrei bensín nálægt neistagjöfum. Notaðu alltaf prófaðan brúsa. Haldið bensíni fjarri börnum.
- Skiptið um gallaða hjóðdeyfa.
- Fyrir notkun skal alltaf athuga hvort skurðarverkfæri, festingarboltar og öll skurðareiningin sé slitin eða skemmd. Til að koma í veg fyrir ójafnvægi má aðeins skipta út skemmdum skurðarverkfærum og festingaboltum í settum.
- Fyrir tæki með marga hnífa, vinsamlegast hafðu í huga að ef einum hnif er snúið getur það valdið því að annar hnifur byrji að snúast.

Meðhöndlun

- Ekki nota brunahreyfilinn í lokuðu rými þar sem hættulegt kolmónoxíð getur safnast fyrir.

- Sláið aðeins í dagsljósi eða við góða gervilyngu. Ef mögulegt ber að forðast að nota tækið á blautu grasi.
- Notkun sláttuvélarinnar í þrumuveðri er bönnuð - eldingahætta!
- Tryggðu alltaf góða fótfestu í brekkum.
- Notaðu vélina aðeins á gönguhraða.
- Eftirfarandi á við um vélar á hjólum: Sláið alltaf þversum í brekkum, aldrei upp eða niður.
- Farið sérstaklega varlega þegar skipt er um átt í brekku.
- Sláið ekki í of bröttum brekkum. Farið sérstaklega varlega þegar sláttuvélinni er bakkað eða þegar tækið er togað í átt að þér.
- Stöðvaðu skurðarblaðið þegar sláttuvélin verður að halla, þegar hún er flutt yfir önnur yfirborð en gras og þegar sláttuvélin er færð til og frá svæðinu sem á að slá.
- Aldrei skal nota sláttuvélina með skemmdum varnarhlífum eða varnarhlífðargerðum eða án uppsættra varnarhlífa, svo sem skífuplata og/eða grasfangara.
- Breytið ekki reglulegum stillingum vélarinnar eða ofhraðið henni ekki.
- Losið vélbremsuna áður en vélin er ræst.
- Ræstu vélina með varúð, samkvæmt leiðbeiningum framleiðanda. Gakktu úr skugga um að það sé nægilegt bil á milli fótanna og skurðarblaðsins.
- Þegar vélin er ræst eða gangsett skaltu ekki halla sláttuvélinni nema aðferðin krefjist þess að sláttuvélinni sé lyft. Í því tilviki skal aðeins halla henni eins lítið og nauðsynlegt er og eingöngu skal lyfta henni á þeirri hlið sem snýr frá notandanum.
- Ekki ræsa vélina meðan þú stendur fyrir framan útrennslisrennuna.
- Settu aldrei hendur eða fætur á eða undir snúningshluta. Haldið ykkur ávallt fjarri útkastsopinu.
- Lyftið aldrei eða berið sláttuvél með vélina í gangi.
- Stöðvið vélina og fjarlægjið kveikikertatengið. Gakktu úr skugga um að allir hreyfanlegir hlutar hafi stöðvast:
 - áður en stíflur eru losaðar eða komið er í veg fyrir stíflur í útrennslisrennu.
 - áður en sláttuvélin er prófuð, hreinsuð eða unnið er í henni.
 - ef aðskotahlutur varð fyrir höggi. Athugaðu hvort sláttuvélin sé skemmd og gerðu nauðsynlegar viðgerðir áður en sláttuvélin er ræst að nýju og tekin í notkun aftur. Ef sláttuvélin byrjar að titra óeðlilega þarf tafarlaus skoðun að fara fram.
- Slökkvið á vélinni:
 - þegar farið er frá sláttuvélinni.
 - áður en eldsneyti er tekið.
- Notkun vélarinnar á of miklum hraða getur aukið hættu á slysum.
- Vertu varkár þegar þú gerir breytingar á vélinni og forðastu að fingurnir festist á milli skurðarverkfærisins sem hreyfist og stífra hluta tækisins.

- Vertu sérstaklega varkár við slátt á lausu undirlagi, nálægum sorphaugum, skurðum og varnargörðum.
- Vinsamlegast athugaðu að viðhald samkvæmt fyrirmælum, notkun á varahlutum sem ekki eru í samræmi, eða fjarlægð eða breyting á öryggisbúnaði getur valdið skemmdum á tækinu og alvarlegum meiðslum á þeim sem notar það.
- Notaðu aðeins skurðarverkfæri og fylgihluti sem framleiðandi mælir með. Notkun annarra verkfæra og aukabúnaðar getur sett notandann í slyshættu. Haltu sláttuvélinni alltaf í góðu ástandi.
- Athugaðu tækið reglulega og gangið úr skugga um að allir ræsilásar og hnappar virki rétt fyrir hverja notkun.
- Athugið að ekki má eiga við öryggiskerfi eða eiginleika sláttuvélarinnar eða gera þá óvirka.
- Athugið að notandinn ætti ekki að breyta eða fíkta við innsiglaðar stillingar fyrir hraðastýringu hreyfilsins.
- Notandinn verður að vera nægilega þjálfður í notkun, stillingu og stýringu (þar á meðal í bönnuðum aðgerðum).
- Nauðsynlegt er að taka nægilega mikið hlé til að draga úr hávaða og titringi.

Afgangshætta og verndarráðstafanir

Vanræksla vinnuvistfræðilegra meginreglna Gáleysisleg notkun persónuhlífa (PSA)

Gáleysisleg notkun eða vanræksla á persónuhlífum getur valdið alvarlegum meiðslum.

- Notið fyrirmæltan hlífðarbúnað.

Mannleg hegðun, misferli

- Verið alltaf fulleinbeitt í allri vinnu.

⚠ **Afgangshættu** - er aldrei hægt að útiloka.

Hætta vegna hávaða Heyrnarskemmdir

Langvarandi óvarin notkun tækisins getur leitt til heyrnarskemmda.

- Notið alltaf heyrnarhlífur.

Viðbrögð í neyðartilvikum

Ef slyss ber að höndum skaltu grípa til nauðsynlegra skyndihjálparráðstafana og biðja um viðeigandi læknishjálp eins fljótt og auðið er.

Við langvarandi notkun geta notendur orðið fyrir blóðrennslisvandamálum (Reynauds heilkenni) vegna titrings í höndum. Hvítfingursheilkenni er æðasjúkdómur þar sem við lítið blóðstreymi geta fingur og tær fengið krampa. Fullnægjandi blóð berst ekki til viðkomandi svæða og hvítna þau því.

Tíð notkun á titrandi tækjum getur leitt til taugaskemmda hjá fólki sem er með blóðrennslisraskanir (t.d. reykingafólk, sykursjúkir).

Ef þú verður var við óeðlileg vandamál skaltu hætta vinnunni strax og leita til læknis. Fylgdu eftirfarandi leiðbeiningunum til að draga úr hættum:

- Haltu hita á líkama og sérstaklega höndum í köldu veðri.
- Taktu reglulega hlé og hreyfðu þá hendur til að auka blóðrennsli.
- Dragðu úr titringi vélarinnar eins og kostur er með reglulegu viðhaldi og því að herða alla hluti á tækinu.

6. Tæknilegar upplýsingar

Mótortegund	Fjörgengisvél/loftkæld
Snúningsrými	131 cm ³
Vinnusnúningstala	2800 U/mín.
Eldsneyti	Hefðbundið bensín/ blýlaust hámark 10% lífetanól
Tankinnihald/bensín	0,8 l
Mótorolía	SAE 30/10W30/10W40
Tankinnihald/Olía	0,4 l
Stilling skurðhæðar	30 - 66 mm / 3-falt
Innihald söfnunarkörfu	35 l
Skurðbreidd	40 cm
Þyngd	16,3 kg
Afköst	2,4 kW

Tæknilegar breytingar áskildar!

Upplýsingar um hávaðaframléiðslu sem mæld er samkvæmt viðeigandi stöðlum:

Hljóðþrýstingur $L_{pA} = 80,7$ dB

Mælióvissa $K_{pA} = 3$ dB

Hljóðafli $L_{WA} = 94$ dB

Mælióvissa $K_{WA} = 1,79$ dB

Notið heyrnarhlífur.

Hávaði getur valdið heyrnarskaða.

Titringur A_{nv} (vinstri/hægri) = 7,218 m/s²

Mælióvissa $K_{pA} = 1,5$ m/s²

7. Fyrir fyrstu notkun

Samsetning ihlutanna.

Sumir hlutar eru teknir í sundur við afhendingu. Samsetningin er auðveld ef eftirfarandi ábendingum er fylgt.

Ábending!

Við samsetningar- og viðhaldsvinnu þarftu eftirfarandi viðbótarverkfæri, sem eru ekki innifalin í afhendingunni:

- flata olíusöfnunarpönnu (fyrir olíuskipti)
- 1 lítra mælibolla (olíu-/bensínöruggan)
- bensínbrúsa (5 lítrar duga fyrir u.þ.b. 6 tíma notkun)
- trekt (hentar fyrir bensínáfyllingarháls tanksins)
- heimilisþurrkur (til að þurrka af olíu/bensínleifum; förgun á bensínstöð)
- bensínsogsdælu (plastútgáfa, fæst í byggingarvöruverslunum)
- olíubrúsa með handdælu (fæst í byggingarvöruverslunum)
- Kveikikertalykill
- 0,4 l vélarolía SAE 30/10W30

⚠ VARÚÐ!

Fyrir notkun vörunnar á nauðsynlega að setja alveg saman!

Samsetning

1. Fjarlægðu sláttuvélina og fylgihluti úr umbúðunum og athugaðu hvort allir hlutar séu til staðar.
2. Settu neðri þrýstistöngina (4a) í gatið á sláttuvélinni og festu hana með 2 skrúfum (d).
3. Skrúfaðu efri þrýstistöngina (4) á neðri þrýstöstöngina (4a) með einni hringskrúfu (a), 1 skífu (b), 1 plaststjörnuró (5) á báðum hliðum (Mynd 4-5).
4. Hengdu handfang ræsibúnaðarins (17) á krókinn sem fylgir eins og sýnt er á mynd 6.
5. Festu snúrurnar við þrýstistöngina með meðfyllgjandi kapalklemmum (18) (Mynd 7).
6. Opnaðu söfnunarkörfuna (16) - og smelltu plastklemmunum í rammann. (Mynd 8)
7. Sláttur með gripkörfu:
Lyftu losunarflípanum (15) með annarri hendi og hengdu gripkörfuna (16) eins og sýnt er á mynd 9.

Stilling skurðhæðarinnar

⚠ Viðvörðun! Aðeins má stilla klippihæðina með slökkt á vélinni og kveikikertatengið fjarlæggt.

- Áður en þú byrjar að slá skaltu ganga úr skugga um að skurðarverkfærin séu ekki bitlaus og að festingar séu ekki skemmdar.
- Ef nauðsyn krefur skaltu skipta um bitlaus og/eða skemmd skurðarverkfæri í heild til að forðast að skapa ójafnvægi. Á meðan á þessari prófun stendur skal stöðva vélina og fjarlægja kveikikertatengið.
- Skrúfaðu framhjólín tvö og afturhjólín tvö í þráðinn með æskilegri skurðarhæð (30-48-66 mm) (L = vinstri þráður, R = hægri þráður).
- Gakktu úr skugga um að hjólín fjögur séu fest í sömu skurðarhæð. (Mynd 13)

8. Notkun

⚠ Viðvörðun!

Vélin er afhent án olíu. Vertu viss um að fylla á olíu fyrir notkun. Notaðu venjulega fjölgæða olíu fyrir þetta (SAE 30/10W30). Athuga þarf olíuhæð í vélinni fyrir hvern slátt.

Einnig þarf að fylla á bensín þar sem það er ekki innifalið í afhendingarskilmálum.

- Til að koma í veg fyrir að sláttuvélin ræstist óviljandi er hún búin vélbremsuhandfangi (mynd 1, liður 3), sem verður að virkja áður en sláttuvélin er ræst. Þegar bremsuhandfangi hreyfilsins er sleppt verður hún að fara aftur í upprunalega stöðu og vélin stöðvast sjálfkrafa.
- Togaðu í vélbremsuhandfang (3) og togaðu þétt í trissustartarann (17). (Mynd 14) ATHUGIÐ: Skurðarblaðið snýst jafnvel þegar bremsuhandfangi hreyfilsins er sleppt um leið og þú dregur í togstartarann. Gakktu úr skugga um að enginn líkamshluti/aðskotahluti séu á hættusvæði skurðarhnífsins.
- Áður en þú byrjar að slá grasið ættir þú að endurtaka þetta ferli nokkrum sinnum til að ganga úr skugga um að allt virki rétt.

⚠ VIÐVÖRUN

Hvenær sem þú þarft að gera einhverjar breytingar og/eða viðgerðir á sláttuvélinni þinni skaltu bíða þar til blaðið hættir að snúast.

Fyrir alla stillingar-, viðhalds- eða viðgerðarvinnu skal slökka á vélinni og draga út kveikikertatengið.

Notkun drifsins:

- Vélbremsuhandfang (3): Notaðu stöngina til að stöðva vélina. Þegar þú sleppir stönginni stöðvast mótórin og skurðarhnífurinn sjálfkrafa.
- Áður en þú byrjar að slá í raun og veru, ættir þú að athuga bremsuhandfang vélarinnar nokkrum sinnum. Gakktu úr skugga um að togreiðið gangi snuðrulaust.

Viðvörðunarábending: Skurðarblaðið snýst þegar vélin er ræst.

Mikilvægt: Áður en vélin er ræst skal hreyfa vélbremsuhandfangið nokkrum sinnum til að athuga hvort stöðvunarsnúran virki líka vel.

Athuga: Vélin er hönnuð til að klippa hraða fyrir gras og gras sem kastast út í gripkörfu og fyrir langan líftíma vélarinnar.

- Athugaðu olíustöðuna.
- Opnaðu tanklokið og fylltu bensintankinn (6) upp að neðri punkti áfyllingarhálsins með um það bil 0,8 lítrum af bensíni. Notaðu trekt og mælilát til að fylla. Yfirfyllið ekki tankinn. Notaðu ferskt, hreint blýlaust eldsneyti.

Blandið aldrei olíu saman við bensín. Keyptu eldsneyti í magni sem hægt er að nota innan 30 daga til að tryggja ferskleika eldsneytisins.

Athuga: Notaðu venjulegt blýlaust bensín með að hámarki 10% lífetanólinnihaldi.

⚠ VIÐVÖRUN

Notaðu alltaf aðeins öryggisbensínbrúsa. Ekki reykja á meðan þú fyllir á bensín. Fjarlægðu alla olíu eða bensín sem eftir er. Áður en bensíni er bætt við skaltu slökkva á vélinni og leyfa henni að kólna í nokkrar mínútur.

Ræsa mótör (mynd 14)

- Gakktu úr skugga um að kveikikapallinn sé tengdur við kveikikerti.
- Stattu fyrir aftan mótorsláttuvélina. Önnur höndin þrýstir vélbremsuhandfanginu (3) að handfanginu, hin höndin ætti að vera á reipitogsræsinum.
- Ræstu vélina með reipitogsræsinum (17). Til að gera þetta, dragðu handfangið út um það bil 10-15 cm (þar til mótstaða finnst), dragðu það síðan kröftuglega út með rykk. Ef vélin hefur ekki farið í gang skaltu herða handfangið aftur.
- Vegna hlífðarlags á mótornum gæti reykur myndast þegar þú notar tækið í fyrsta skipti. Þetta er eðlilegt ferli.

Athuga: Auðveldara að byrja við kaldara hitastig með því að ýta á grunnhnappinn (mynd 15, atriði 8). Notið aðeins þegar vélin er köld!

⚠ Viðvörðun!

- Ekki leyfa reipitogsræsinum að snúast aftur.
- Athugið: Í köldu veðri getur verið nauðsynlegt að endurtaka upphafsferlið nokkrum sinnum.

Slökkva á mótör:

- Til að stöðva vélina skaltu sleppa vélbremsuhandfangi (3) og bíða þar til hnífurinn stöðvast.
- Fjarlægðu kveikikertatengi af kveikikertinu (10) til að koma í veg fyrir að vélin ræsist óviljandi.
- Áður en endurræst er skaltu athuga reipitog vélarinnar. Athugaðu hvort reipitogið sé rétt samsett. Skipta þarf um bogið eða skemmt geymslureipi.

Fyrir sláttinn

Mikilvægar ábendingar:

- Klæddu þig rétt. Notaðu trausta skó og ekki vera í sandöllum eða strigaskóm.
- Prófaðu skurðarhnífinn. Skipta þarf um hníf sem er boginn eða skemmdur á annan hátt fyrir upprunalegan hníf.
- Fylltu bensíntankinn utandyra. Notaðu áfyllingartrekt og mælilát. Þurrkaðu upp allt bensín sem hellst hefur niður.
- Lestu og fylgdu notkunarleiðbeiningunum sem og ábendingum um vélina og aukabúnað. Haltu leiðbeiningunum aðgengilegum öðrum notendum tækisins.

- Útblásturslofttegundir eru hættulegar. Ræsið vélina aðeins utandyra.
- Gangið úr skugga um að öll öryggistæki séu á sínum stað og virki vel.
- Tækið ætti aðeins að vera notað af einstaklingi sem hefur réttindi til þess.
- Það getur verið hættulegt að slá blautt gras. Sláið grasið sem þurrast.
- Segðu öðru fólki eða börnum að halda sig frá sláttuvélinni.
- Sláið aldrei við slæmt skyggni.
- Taktu upp alla lausa hluti sem liggja á jörðinni áður en þú slærð.

Ábendingar um réttan slátt

⚠ Viðvörðun! Opnaðu aldrei útkastslokann þegar verið er að tæma öryggisfangið og vélin er enn í gangi. Hringhnífurinn getur valdið meiðslum.

Festið alltaf útblásturslokann og grasupptökukörfuna vandlega. Þegar þú fjarlægir skaltu slökkva á vélinni áður.

Ávallt á að halda öryggisfjarlægðinni sem stýrishandfangið myndar milli hnífahússins og notandans. Við slátt og þegar skipt er um akstursátt í brekku og hlíð þarf að sýna sérstaka varúð.

Gætið að því að halda ávallt öruggri fjarlægð, klæðist skóm með stömum, gripgóðum sólum og síðbuxum. Sláið ávallt þversum í brekkum.

Brekkur sem eru með meira en 15 gráðu halla má ekki slá með sláttuvélinni af öryggisástæðum. Sýnið sérstaka varúðwe þegar bakkað er og þegar togað er í sláttuvélina. Hætta á að hrasa!

Sláttur

Klipptu aðeins með beittum, óaðfinnanlegum hnífum svo að grasblöðin slitni ekki og grasið gulni ekki. Til að uppskera óaðfinnanlegan skurð skal keyra sláttuvélina í eins beinni braut og mögulegt er. Auk þess ættu þessar brautir ávallt að skarast um nokkra sentímetra til þess að engar línur sitji eftir.

Haldið neðri hlið sláttuvélahússins hreinni og fjarlægjið grasleifar skilyrðislaust. Leifar torvelda ræsiferlið, hafa áhrif á skurðgæði og graslosunina. Í brekkum ættu skurðarbrautirnar að liggja þvert yfir brekkuna. Hægt er að koma í veg fyrir að sláttuvélin renni með því að halla henni upp. Veljið klippihæð eftir raunverulegri lengd grasflatarinnar. Framkvæmið nokkra yfirferð þannig að að hámarki 4 cm af grasflöt sé fjarlægð í einu.

Áður en þú framkvæmir einhverja athugun á hnífnum skaltu stöðva vélina. Mundu að hnífurinn heldur áfram að snúast í nokkrar sekúndur eftir að slökkt er á vélinni. Reynið aldrei að stöðva hnífinn.

Athugaðu reglulega hvort hnifurinn sé rétt festur, í góðu ástandi og vel brýndur. Brýnið eða skiptið út ef svo er ekki. Ef hnifurinn sem hreyfist rektst á hlut, stöðvaðu sláttuvélina og bíddu þar til hnifurinn stöðvast alveg. Athugið síðan ástand hnífsins og hnífahaldarans.

Ef hann er skemmdur þarf að skipta um hann.

Ábendingar um slátt:

- Verið varkár gegn föstum hlutum. Sláttuvélin gæti skemmt eða meiðsli gætu orðið.
- Heit vél, útblástur eða drif getur orsakað bruna. Ekki snerta.
- Slá varlega í brekkum eða bröttum halla.
- Sláið eingöngu þegar nægt ljóst er fyrir hendi.
- Athugaðu sláttuvélina, hnífinn og aðra hluta ef þú lendir á aðskotahlut eða ef tækið titrar meira en venjulega.
- Ekki gera breytingar á stillingum eða viðgerðum án þess að stöðva vélina fyrst. Togið í kveikjunsúrúna.
- Vertu meðvitaður(uð) um umferð á eða nálægt vegi. Haldið graslosun fjarri veginum.
- Forðastu staði þar sem hjólin grípa ekki lengur eða þar sem sláttur er óruggur. Áður en þú ferð aftur á bak skaltu ganga úr skugga um að engin lítil börn séu fyrir aftan þig.
- Í þéttu, háu grasi skaltu stilla klippingu á hæstu stillingu og slá hægar. Áður en gras eða aðrar stíflur eru fjarlægðar skal stöðva vélina og aftengja kveikjunsúrúna.
- Fjarlægðu aldrei hluta sem eru ætlaðir til öryggis.
- Fyllið aldrei á bensín þegar vélin er enn heit eða í gangi.

Tæming grasupptökukörfunnar

Upptökukarfan (16) er með fyllingarstöðuvísi (Mynd 16). Hún opnast við loftflæðið sem sláttuvélin myndar við notkun. Ef lokan (Mynd 16) lokast á meðan slegið er, er upptökukarfan (16) full og ætti að tæma hana. Til að hæðarvísirinn virki rétt verða götin undir lokunni alltaf að vera hrein og gegndræp.

Um leið og grasleifar eru eftir við slátt eða lokan opnast ekki meir verður að tæma upptökukörfuna.

▲ VIÐVÖRUN

Áður en upptökukarfan er fjarlægð skal slökkva á vélinni og bíða þar til skurðverkfærið stöðvast.

Til að fjarlægja upptökukörfuna (16) skal lyfta losunarflípanum (15) með annarri hendi og nota burðarhandfangið til að fjarlægja upptökukörfuna (16) með hinni hendinni (Mynd 16). Í samræmi við öryggisreglur lokast útkastslokinn (15) þegar upptökukarfan er fjarlægð og lokar afturútkastsopin.

Ef grasleifar festast í opinu er ráðlegt að draga sláttuvélina aftur um 1 m til að auðvelda ræsingu vélarinnar.

Fjarlægið ekki leifar af klippum í sláttuvélarhúsinu og á vinnuverkfærinu með höndunum eða fótunum, heldur með viðeigandi verkfærum, t.d. bursta eða handkústi.

Til að tryggja góða söfnun þarf að þrifa upptökukörfuna (16) og sérstaklega loftristina að innan eftir notkun. Settu upptökukörfuna (16) aðeins á þegar slökkt er á vélinni og skurðarverkfærið er kyrrstætt.

Lyftu útkastslokann (15) með annarri hendi og haltu söfnunarkörfunni (16) á handfanginu með hinni hendinni og kræktu henni ofan frá. (Mynd 9)

Eftir sláttinn

- Leyfðu vélinni alltaf að kólna áður en sláttuvélinni er lagt í lokuðu rými. Fjarlægðu gras, lauf, fitu og olíu áður en það er geymt. Ekki setja aðra hluti á sláttuvélina.
- Áður en þú notar aftur skaltu athuga allar skrúfur og rær. Herða þarf lausar skrúfur.
- Tæmdu grasupptökukörfuna (16) áður en þú notar hana aftur.
- Losaðu kveikikertatengi til að koma í veg fyrir óleyfilega notkun.
- Gakktu úr skugga um að sláttuvélinni sé ekki lagt við hliðina á hættu. Gasleki getur leitt til sprenginga.
- Aðeins má nota upprunalega hluta eða hluta sem framleiðandi hefur samþykkt til viðgerða (sjá heimilisfang á ábyrgðarskírteini).
- Ef sláttuvélin er ekki notuð í langan tíma skal tæma bensíntankinn með bensínsogdælu.
- Smyrjið og viðhaldið tækinu.

9. Viðhald og þrif

- Reglulegt, vandað viðhald er nauðsynlegt til að tryggja öryggisstig og afköst tækisins óbreytt.
- Gangið úr skugga um að allar rær, boltar og skrúfur séu kirfilega hertar og að tækið sé í öruggu vinnuásigkomulagi.
- Athugaðu reglulega hvort grasupptökutækið sé slitið eða hafi tapað virkni. Hreinsið grasupptökukörfuna reglulega með vatni og látið hana þorna vel.
- Af öryggisástæðum skaltu skipta um slitna eða skemmda hluta.
- Við langtímageymslu eða viðhald skal tæma eldsneytistankinn. Þetta ætti að gera utandyra með því að nota bensínsogdælu (fánleg í byggingarvöruslunum).

▲ VIÐVÖRUN

Vinnið aldrei við eða snertið vél í gangi við spennuleiðandi hluta kveikjakerfisins. Áður en þú framkvæmir viðhalds- og umhirðuvinnu skaltu fjarlægja kveikikertatengið af kveikikertinu. Framkvæmið aldrei neina vinnu við tæki í gangi. Vinna sem ekki er lýst í þessum notkunarleiðbeiningum ætti aðeins að fara fram á viðurkenndu sérfræðiverkstæði. Verið meðvitið um hreyfanlega hnífasmstæðuhópa.

Þrif

Eftir hverja notkun ætti að hreinsa sláttuvélina vandlega. Sérstaklega undirhljóðina og hnífahaldarann.

△ Viðvörðun!

Áður en þú hreinsar skaltu aftengja kveikikertakapalinn af öryggisástæðum.

Best er að halla sláttuvélinni aftur á bak. Kveikikertið ætti að vísa upp til að koma í veg fyrir að vélarolía komist inn í inntakið eða leki út.

Að öðrum kosti er hægt að halla tækinu á hliðina en það verður að ganga úr skugga um að loftslan sé á efri hliðinni.

Ábending: Áður en sláttuvélinni er velt skal tæma eldsneytistankinn alveg með því að nota eldsneytis-sogdælu.

Sláttuvélin má ekki halla meira en 90 gráður.

Auðveldasta leiðin til að fjarlægja óhreinindi og gras er strax eftir slátt.

Þurrkaðar grasleifar og óhreinindi geta skaðað sláttustarfíð. Athugið hvort graslosunarrásin sé laus við grasleifar og fjarlægjið hana ef þörf krefur.

Hreinsaðu aldrei sláttuvélina með vatnsúða eða háþrýstihreinsi. Vélin ætti að vera þurr.

Ekki má nota sterk hreinsiefni eins og kaldhreinsiefni eða þvottabensín.

Hjónlaöxlar og hjónöf

- Ætti að þrifa og smyrja létt einu sinni á tímabili.

Hnífur

Látið aðeins brýna, jafna og setja hnífinn saman á viðurkenndu sérfræðiverkstæði af öryggisástæðum. Til að ná sem bestum vinnuárangri er mælt með því að láta skoða hnífinn einu sinni á ári.

Hnífur: Vörunúmer: 7911200630

Skipting hnífa (Mynd 17)

Þegar skipt er um skurðarverkfæri má aðeins nota upprunalega varahluti.

Notið hanska þegar skipt er um hnífa til að forðast skurði.

Setjið aldrei upp annan hníf.

- Tæmdu bensíntankinn áður en þú fjarlægir blaðið.
- Fjarlægðu skrúfuna til að skipta um blaðið.
- Setjið allt aftur á sinn stað eins og sýnt er á mynd 17. Herðið skrúfuna rétt. Festingartog er 45 Nm. Skiptu einnig um blaðskrúfuna þegar skipt er um blað.

Skemmdur hnífur

Ef hnífurinn kemst í snertingu við hindrun, þrátt fyrir alla varúð, skal strax slökva á vélinni og taka kveikikertatengið úr.

Hallaðu sláttuvélinni til hliðar og athugaðu hvort hnífarnir séu skemmdir. Skipta þarf um skemmda eða bogna hnífa.

Aldrei rétta úr beygðum hníf. Vinnið aldrei með bogið eða mjög slitíð blað, þar sem það veldur titringi og getur valdið frekari skemmdum á sláttuvélinni.

△ **Viðvörðun!** Hætta er á meiðslum þegar unnið er með skemmdan hníf.

Brýnið hnífinn

Hægt er að brýna hnífskantana með málmþjöl. Til að koma í veg fyrir ójafnvægi ætti aðeins viðurkennt verkstæði að brýna.

Athugun olíustöðu

△ **Viðvörðun!** Notaðu vélinu aldrei án eða með of lítilli olíu. Þetta getur valdið alvarlegum skemmdum á vélinni. Notaðu aðeins vélarolíu SAE 30/10W30.

Athugun á olíuhæð (Mynd 18):

- Setjið sláttuvélina á slétt, beint yfirborð.
- Skrúfaðu olíustikuna (12) af með því að snúa henni rangsælis og strjúktu af mælistikunni. Settu mælistikuna aftur í áfyllingarhálsinn eins langt og hún kemst, ekki skrúfa hann á.
- Dragðu mælistikuna út og lestu af olíuhæðinni í láréttri stöðu. Olíustaðan verður að vera á milli hámm. og lágm. á olíuskoðunarglerinu (12).

Olíuskipti

- Skipta skal um olíu á vélinni árlega áður en keppnistímabilið hefst þegar vélin er heit og slökkt er á henni.
- Notaðu aðeins vélarolíu (SAE 30/10W30).
- Tæmdu bensíntankinn (með bensínsogdælu).
- Settu grunna olíusöfnunarpönnu (lágm. 1 lítra rúm-mál) fyrir framan sláttuvélina.
- Skrúfaðu olíustikuna af og hallaðu sláttuvélinni þar til öll olían hefur runnið út í söfnunarpönnuna.
- Fylltu síðan ferska vélarolíu á upp að efra merkinu á olíumælistikunni (u.þ.b. 0,4L), ekki offylla tækið.
- Athugið! Ekki skrúfa olíustikuna í til að athuga olíuhæðina, heldur aðeins stinga henni upp að þræðinum.

Farga skal notuðu olíunni í samræmi við gildandi reglur.

Viðhald loftslunnar (Mynd 20)

Óhreinir loftslur draga úr afköstum vélarinnar vegna ófullnægjandi loftflæðis til blöndungs. Reglulegt eftirlit er því nauðsynlegt.

Athuga skal loftsluna á 25 klukkustunda fresti og hreinsa hana ef þörf krefur. Ef loftið er mjög rykugt ætti að athuga loftsluna oftar.

Takið loftslulokið af og fjarlægjið svampsíuna. Skiptu um loftsluna til að forðast að hlutir falli inn í loftinntakið (Mynd 20).

Athugið: Hreinsaðu loftsluna aldrei með bensíni eða eldfimum leysiefnum. Hreinsaðu loftsluna aðeins með þrýstilofti eða með því að slá hana út.

Viðhald kveikikerta (Mynd 21)

Athugaðu kveikikertin með tilliti til óhreininda í fyrsta skipti eftir 10 klukkustunda notkun og, ef nauðsyn krefur, hreinsaðu þau með koparvírbursta. Framkvæma þarf viðhald á kveikikertunum á 50 klukkustunda fresti.

Fjarlægðu kveikikertahettuna með snúningshreyfingu. Fjarlægðu kveikikertið (10) með kveikikertislykli. Notaðu þreifamæli og stilltu bilið á 0,75 mm (0,030"). Settu kveikikertin (10) aftur í og gætið þess að herða ekki of mikið.

Viðgerð

Eftir viðgerðir eða viðhald skal ganga úr skugga um að allir öryggistengdir hlutar séu áfastir og í fullkomnu ástandi. Geymið hluta sem skapa hættu á meiðslum þar sem annað fólk og börn ná ekki til.

Athugið: Samkvæmt lögum um vöruábyrgð er ábyrgð ekki tekin á tjóni sem stafar af óviðeigandi viðgerðum eða vannotkun upprunalegra varahluta.

Hafðu samband við þjónustuver eða viðurkenndan sérfræðing. Sama á við um fylgihluti.

Rekstrartímar

Vinsamlega athugið lagareglur um notkunartíma sláttuvéla, sem geta verið mismunandi eftir stöðum.

Mikilvæorg ábendingor ef um viðgerð er að ræða: Þegar tækinu er skilað til viðgerðar, vinsamlegast athugið að af öryggisástæðum verður að senda tækið á bensínstöð án olíu og bensíns.

Varahlutapöntun

Við pöntun á varahlutum þarf að gefa eftirfarandi upplýsingar:

- Gerð tækisins
- Hlutarnúmer tækisins

Upplýsingar um notkun

Hafa skal í huga að í tækinu slitna eftirtaldar hlutir við notkun og með tímanum, eða þá að eftirtaldir hlutir teljast rekstarvara.

Slithlutir*: Kveikikerti, loftsía, eldsneytissía, hnífur, kíleimar

* ekki endilega hluti af pöntuninni!

Fá má varahluti og fylgihluti hjá þjónustumiðstöð okkar. Skannið QR-kóðann á forsíðunni til þess.

10. Geymsla

- Geymið aldrei sláttuvélina með bensíni í tankinum inni í byggingu þar sem bensínugufur geta komist í snertingu við opinn eld eða neista.
- Leyfðu vélinni að kólna áður en sláttuvélinni er lagt í lokuðu rými.
- Til að forðast eldhættu skal halda vélinni, útblástursloftinu og svæðinu í kringum eldsneytistankinn laus við gras, lauf eða lekandi fitu (olíu).

Undirbúningur að geyma sláttuvélina

Viðvörðunarábending: Ekki fjarlægja bensín innandyrara, nálægt eldi eða meðan þú reykir. Gasgufur geta valdið sprengingum eða eldi.

- Hreinsið og viðhaldið vélinni fyrir geymslu.
- Tæmdu bensíntankinn með bensínsogdælu.
- Ræstu vélinu og láttu vélinu ganga þar til bensínið sem eftir er hefur verið uppuríð.
- Skiptu um olíu eftir hvert tímabil. Til að gera þetta skaltu fjarlægja gömlu vélarolíuna úr heitri vélinni og fylla á nýja.
- Fjarlægðu kveikikertið af strokkhaus.
- Notaðu olíubrúsa til að fylla um það bil 20 ml af olíu í strokkinn.
- Togaðu hægt í starthandfangið þannig að olían verndar strokkinn að innan.
- Skrúfaðu kveikikertið aftur í.
- Hreinsaðu kælielokana á strokknum og húsið.
- Hreinsaðu allt tækið til að vernda málningarlitinn.
- Geymið tækið á vel loftræstum stað eða svæði.

Sláttuvélin undirbúin fyrir flutning (Mynd 22)

- Tæmdu bensíntankinn með bensínsogdælu.
- Ræstu vélinu og láttu hana ganga þar til bensínið sem eftir er hefur verið uppuríð.
- Tæmdu vélarolíuna af heitri vélinni.
- Fjarlægðu kveikikertishettuna af kveikikertinu.
- Hreinsaðu kælielokana á strokknum og húsið.
- Losaðu togstartarann (17) af króknum. Losaðu hraðlosunarstöngina (5) og brettu efri þrýstistöngina niður. Gakktu úr skugga um að snúrurnar séu ekki beygðar þegar þær eru lagðar saman.
- Vefjið nokkur lög af bylgjupappa á milli efri og neðri þrýstistanganna og mótorsins til að koma í veg fyrir núning.

11. Förgun og endurvinnsla

Leiðbeiningar varðandi pökkun



Pökkunarefnið er endurvinnanlegt. Vinsamlega fargið umbúðum á umhverfisvænan hátt.

Þú getur fengið upplýsingar um valkosti til að farga gamla tækinu þínu hjá staðbundnum eða borgaryfirvöldum.

Eldsneyti og olía

- Áður en tækinu er fargað verður að tæma eldsneytistankinn og vélolíulíatið!
- Eldsneyti og vélarolía eiga ekki að koma í heimilissorp eða henta í niðurföll heldur þarf að aðskilja þau og farga sérstaklega!
- Farga skal tómunum olíu- og eldsneytisílátum á umhverfisvænan hátt.

12. Aðstoð vegna bilana

Villuleit

Taflan sýnir hugsanlegar villur, mögulegar orsakir þeirra og möguleg úrræði. Ef þú getur samt ekki leyst vandamálið skaltu hafa samband við sérfræðing.

⚠ VARÚÐ!

Stöðvaðu fyrst vélina og aftengdu kveikjunsúruna áður en þú gerir einhverjar skoðanir eða stillingar.

⚠ VARÚÐ!

Ef vélin hefur verið í gangi í nokkrar mínútur eftir aðlögun eða viðgerð, mundu að útblástursloftið og aðrir hlutar eru heitir. Svo ekki snerta það til að forðast bruna.

Mikilvæorg ábendingor ef um viðgerð er að ræða:

Þegar tækinu er skilað til viðgerðar, vinsamlegast athugið að af öryggisástæðum verður að senda tækið á bensínstöð án olíu og bensíns.

Bilun	Möguleg orsök	Úrbætur
Grófur gangur, sterkur titringur tækisins	- Skrúfur lausar - Hnifafesting laus - Hnifur ójafn	- Prófa skrúfur - Prófa hnifafestingu - Skipt um hníf
Mótor fer ekki í gang	- Ekki ýtt á vélbremsuhandfang - Inngjafarstöng í rangri stöðu - Kveikikerti gallað - Eldsneytistankur tómur - Óhreint eldsneyti - kalt umhverfi - Mótor gallaður	- Ýta á vélbremsuhandfang - Prófa stillingu - Endurnýja kveikikerti - Fylla á eldsneyti - Tæmdu bensíntankinn og fylltu hann með hreinu eldsneyti - Styðjið á aðalhnappinn - Hafðu samband við viðurkennt þjónustuver
Vél gengur órólega	- Loftsía óhrein - Kveikikerti skítugt	- Hreinsa loftsíu - Hreinsa kveikikerti
Grasið verður gult, skurður óreglulegur	- Hnifur er ekki beittur - Skurðhæð of lág	- Brýning hnífs - stilla rétta hæð
Graslosun er óhrein	- Skurðhæð of lág - Hnifur slitinn - Gripkarfa stífluð	- Stilla hæð - Skipta um hníf - Tæmið gripakörfuna eða hreinsið stífluna

Förklaring av symbolerna på apparaten

	Läs säkerhetsanvisningarna före användning!
	Läs och förstå hela texten i instruktionsmanualen före idrifttagning.
	Klipp aldrig uppåt eller neråt.
	Ta bort alla små föremål som kan slungas iväg innan du använder gräsklipparen.
	Fara till följd av delar som slungas ut när motorn kör.
	Säkerställ att tillräckligt säkerhetsavstånd hålls till andra personer.
	Ta bort tändstiftskontakten innan du utför något underhåll.
	Håll händer och fötter borta från roterande knivar.
	Viktigt. Avgaserna är giftiga. Använd därför inte motorn i oventilerade utrymmen.
	Obs varma ytor - risk för brännskador!
	Använd hörsel- och ögonskydd!
	OBS! Drivmedel är brandfarliga och explosiva – risk för brännskador. Tanka inte då motorn är varm eller fortfarande påslagen.
	Tankvolym
	Motorolja
	Längd kniv. Max. snittbredd
	Garanterad ljudeffektnivå
	Produkten uppfyller kraven i gällande europeiska direktiv.
	Primerknapp för kallstart
	Kontrollera oljenivån
	STOP – motorbromsspak

Innehållsförteckning:	Sida:
1. Inledning.....	193
2. Maskinbeskrivning	193
3. Leveransomfång.....	193
4. Avsedd användning.....	194
5. Säkerhetsanvisningar.....	194
6. Tekniska specifikationer.....	196
7. Före idrifttagning	196
8. Manövrering	197
9. Underhåll och rengöring.....	199
10. Förvaring	201
11. Avfallshantering och återvinning.....	201
12. Felsökning	202
13. Försäkran om överensstämmelse.....	206

1. Inledning

Tillverkare:

Scheppach GmbH
Günzburger Straße 69
D-89335 Ichenhausen

Bästa kund!

Vi hoppas att du får mycket glädje och nytta av din nya apparat.

Anvisning:

Tillverkaren av denna apparat ansvarar enligt gällande produktansvar inte för skador som kan uppstå på maskinen eller genom apparaten:

- vid felaktig behandling,
- om instruktionsmanualen inte följs,
- vid reparationer genom utomstående, icke auktoriserade personer,
- vid byte och montering av reservdelar som inte är original,
- felaktig användning.

Observera följande:

- 1 Läs hela texten i instruktionsmanualen innan montering och idrifttagning.
- 2 Denna instruktionsmanual hjälper dig lära känna apparaten och hur den bäst kan användas på avsett sätt.
- 3 Instruktionsmanualen innehåller viktiga anvisningar om hur du arbetar säkert, fackmannamässigt och ekonomiskt med apparaten. Den informerar om hur du undviker faror, håller nere reparationskostnader och stilleståndstider samt hur du ökar apparatens tillförlitlighet och livslängd.
- 4 Utöver denna instruktionsmanuals säkerhetsbestämmelser måste även föreskrifterna beaktas som gäller apparatens användning i ditt land.
- 5 Förvara denna instruktionsmanual vid apparaten, i en plastficka som skyddar den mot smuts och fukt. Den måste läsas och följas noga av all operatörspersonal innan arbetet påbörjas. Endast personer som utbildats i apparatens användning, och som informerats om riskerna som finns, får arbeta med apparaten. Följ angiven lägsta ålder för användning av maskinen.
- 6 Förutom säkerhetsanvisningarna i denna instruktionsmanual och de landsspecifika föreskrifterna måste man också beakta allmänt vedertagna tekniska regler för driften av identiska apparater.
- 7 Vi tar inget ansvar för olyckor eller skador som orsakats av underlåtenhet att följa manualen och säkerhetsanvisningarna.

2. Maskinbeskrivning

Bild 1 (1 - 18)

1. Handtag
2. -
3. Motorbromsspak
4. Övre skjutbygel
5. Stjärnmutter i plast
6. Bensintank
7. Luftfilter
8. Primerknapp
9. Löphjul
10. Tändstift
11. Avgasrör
12. Oljemätsticka
13. Drivhjul
14. Justering av hjulhöjd
15. Utkastlucka
16. Uppsamlingskorg
17. Snörstart
18. Kabelklämmor

- a. 2 x skruv med runt huvud
- b. 2 x rundbricka
- c. 1 x bruksanvisning
- d. 2 x skruvar
- e. 1 x krok för snörstart

3. Leveransomfång

Bild 1 (a - e)

- Öppna förpackningen och ta ut apparaten försiktigt.
- Ta bort förpackningsmaterialet, förpacknings- och transportsäkringar (om det finns).
- Kontrollera att leveransomfånget är fullständigt.
- Kontrollera apparaten och tillbehör beträffande transportsador. Vid reklamationer måste transportören genast meddelas. Senare reklamationer kan inte behandlas.
- Om möjligt, förvara förpackningen fram till utgången av garantiperioden.
- Bekanta dig med apparaten med hjälp av bruksanvisningen innan den används.
- Använd bara originaldelar till tillbehören och slit- och reservdelarna. Reservdelar hittar du hos din fackhandlare.
- Ange våra artikelnummer och apparattyp samt tillverkningsår vid beställningar.

⚠ Obs!

Apparat och förpackningsmaterial är inga leksaker! Barn får inte leka med plastpåsar, folie och smådelar!

⚠ FARA

Risk för kvävning eller andra skador!

4. Avsedd användning

Maskinen uppfyller gällande EU-maskindirektiv. Alla skydds- och säkerhetsanordningar måste vara monterade på maskinen innan du börjar använda den.

- Personen som använder maskinen ansvarar för andra som vistas i arbetsområdet.
- Maskinen är avsedd att användas av en person.
- Följ alla säkerhets- och riskanvisningar som sitter på maskinen.
- Alla säkerhets- och riskanvisningar som sitter på maskinen ska vara i fullständigt läsbart skick.
- Använd bara maskinen i tekniskt felfritt skick och enligt bestämmelserna. Var säkerhetsmedveten och ansvarsfull och följ bruksanvisningen!
- Särskilt störningar som kan påverka säkerheten måste omgående åtgärdas (eller lämnas in för reparation)!
- Tillverkarens säkerhets-, arbets- och underhållsanvisningar samt de mått som anges i den tekniska specifikationen måste följas.
- Tillämpliga föreskrifter om förebyggande av olycksfall och andra allmänt erkända säkerhetstekniska regler måste följas.
- Maskinen får bara användas, underhållas eller repareras av sakkunniga personer som känner till dessa arbeten och dess risker. Egenmäktiga förändringar av maskinen fritar tillverkaren från allt ansvar för därav resulterande skador.
- Maskinen får bara användas med originaltillbehör och originalverktyg från tillverkaren.
- Annan användning är felaktig. Skador som då uppstår fritar tillverkaren från ansvar och användaren bär ensam ansvaret och risken.
- Maskinen får inte användas för kommersiell, hantverksmässig eller industriell användning.
- Arbeta inte med maskinen om du är tveksam till om arbetsförhållandena är säkra eller osäkra.
- Bensinrasklipparen är avsedd för privat bruk i egen eller i hobbyträdgård. Gräsklippare för privat bruk i egen eller i hobbyträdgård är sådana gräsklippare som i regel inte används mer än 50 timmar om året och som till övervägande del används till att sköta gräs och gräsmattor, dock inte vid allmänna anläggningar, i parker, på sportanläggningar och inte inom lant- och skogsbruk.

Obs! På grund av den fysiska faran för användaren får gräsklipparen inte användas för följande arbeten: för att trimma sly, häckar och buskar, för att klippa och sönderdela klättrväxter eller gräsmattor på tak, växter eller i balkonglådor och för rengöring (rensning) av trottoarer eller som kompostkvarn för sönderdelning av träd- och häcksektioner. Gräsklipparen får inte heller användas som jordfräs och till utjämnning av ojämnheter i marken, som t.ex. jordhögar.

- Av säkerhetsskäl får gräsklipparen inte användas som drivaggregat för andra arbetsverktyg och verktygssatser av något slag.

⚠ VARNING

Läs för din egen säkerhets skull igenom bruksanvisningen och de allmänna säkerhetsanvisningarna före idrifttagning. Om du lämnar apparaten vidare till någon annan ska du alltid lämna med användningsmanualen.

5. Säkerhetsanvisningar

I denna instruktionsmanual har vi försett ställen som berör din säkerhet med denna symbol: ⚠

Dessutom innehåller instruktionsmanualen andra viktiga avsnitt som markeras med ordet "OBSERVERA!".

⚠ FARA

Underlåtenhet att följa dessa instruktioner innebär högsta fara för liv eller risken för livshotande skador.

⚠ VARNING

Underlåtenhet att följa dessa instruktioner innebär fara för liv eller risk för svåra skador.

⚠ FÖRSIKTIGHET

Underlåtenhet att följa dessa instruktioner kan leda till små till måttliga skador.

⚠ OBS!

Underlåtenhet att följa denna instruktion medför risk för skador på apparaten eller annan egendom.

⚠ Obs!

Vid användning av apparater måste vissa säkerhetsåtgärder följas för att undvika personskador och saksador. Läs noga igenom instruktionsmanualen/säkerhetsanvisningarna. Förvara manualen tillgängligt så att du alltid har tillgång till informationen. Skulle du lämna över apparaten till någon annan person, lämna även över instruktionsmanualen/säkerhetsanvisningarna. Vi tar inget ansvar för olyckor eller skador som orsakats av underlåtenhet att följa manualen och säkerhetsanvisningarna.

Följande personer får inte använda apparaten:

- Barn och andra personer som inte känner till bruksanvisningen (lokala föreskrifter kan ange användarens lägsta ålder).
- Personer som är påverkade av alkohol, droger, läkemedel eller som är trötta eller sjuka.

Säkerhetsanvisningar för handstyrda gräsklippare

Anmärkningar

- Läs bruksanvisningen noggrant. Bekanta dig med inställningarna och det korrekta sättet att använda maskinen.
- Tillåt aldrig barn eller andra personer som inte känner till bruksanvisningen att använda gräsklipparen. Det kan finnas lokala bestämmelser som fastställer lägsta ålder.
- Använd aldrig gräsklipparen när andra personer, i synnerhet barn, eller husdjur befinner sig i närheten. Kom ihåg att användaren är ansvarig för olyckor med andra personer eller deras egendom.
- Skulle du lämna över apparaten till någon annan person, lämna även över instruktionsmanualen.
- Använd alltid rejäla skor och långa byxor när du klipper. Klipp inte barfota eller i lätta sandaler.
- Kontrollera terrängen där maskinen används och ta bort alla hinder, såsom stenar, saker, grenar, trådar eller annat främmande material som kan fastna och slungas iväg.

⚠ VARNING

Bensin är mycket brandfarligt:

- Förvara endast bensin i behållarna som är avsedda för detta.
- Fyll bara på bensin utomhus och rök inte under påfyllningen.
- Bensin måste fyllas på innan motorn startas. Öppna inte tanklocket eller fyll på bensin medan motorn är igång eller när gräsklipparen är varm.
- Om bensin har flödat över ska inget försök göras för att starta motorn. Istället måste maskinen tas bort från den bensinförorenade ytan. Alla användningsförsök måste undvikas tills bensinångorna har avdunstat.
- Av säkerhetsskäl måste bensintanken och andra tanklås bytas ut om de är skadade.
- Förvara aldrig bensin nära en gnistkälla. Använd alltid en godkänd behållare. Håll bensin på avstånd från barn.
- Byt ut defekta ljuddämpare.
- Kontrollera alltid visuellt om skärverktygen, fästbultarna och hela klippaggregatet är slitna eller skadade före användning. För att undvika obalans får slitna och skadade verktyg och bultar bara bytas satsvis.
- För enheter med flera knivar, observera att vridning av en kniv kan få andra knivar att rotera.

Hantering

- Kör inte förbränningsmotorn i slutna rum där farlig kolmonoxid kan samlas.
- Arbeta bara i dagsljus eller vid god belysning. Undvik om möjligt att använda apparaten på vått gräs.
- Det är förbjudet att använda gräsklipparen under åskväder - risk för blixtnedslag!
- Se till att du står stadigt, i synnerhet i sluttningar.
- Använd maskinen endast i gångtakt.

- För maskiner på hjul gäller följande: Klipp alltid på tvären mot sluttningen, aldrig uppåt eller neråt.
- Var särskilt försiktig om du ändrar riktning i sluttningen.
- Klipp inte i allt för kraftiga sluttningar. Var särskilt försiktig när du vänder gräsklipparen eller drar den till dig.
- Stoppa skärkniven om gräsklipparen behöver lutas, vid förflyttning över andra områden än gräs och när du flyttar gräsklipparen till och från det område som ska klippas.
- Använd aldrig gräsklipparen med skadade skyddsanordningar eller galler eller utan anslutna skyddsanordningar, t.ex. baffelplattor och/eller gräsupsamlare.
- Ändra eller överskrid inte motorstyrningsinställningarna.
- Släpp motorbromsen innan du startar motorn.
- Starta motorn med försiktighet enligt tillverkarens instruktioner. Se till att det finns tillräckligt avstånd mellan fötterna och skärkniven.
- När motorn startas eller körs får gräsklipparen inte lutas, om inte gräsklipparen måste lyftas under arbetet. I så fall ska du bara tippa maskinen så mycket som verkligen behövs och lyft bara upp den sidan som är vänd från användaren.
- Starta inte motorn när du står framför utkastkanalen.
- Lägg aldrig händer eller fötter på eller under roterande delar. Håll dig alltid borta från utkastöppningen.
- Lyft eller bär aldrig en gräsklippare med motorn igång.
- Stäng av traktorns motor och dra ur tändstiftskontakten. Övertyga dig om att alla rörliga delar har stannat:
 - innan du lossar blockeringar eller rensar blockeringar i utkastkanalen.
 - innan du kontrollerar, rengör eller arbetar på gräsklipparen.
 - när ett främmande föremål har träffats. Kontrollera om gräsklipparen är skadad och utför nödvändiga reparationer innan du startar om och använder gräsklipparen. Om gräsklipparen börjar vibrera onormalt krävs en omedelbar inspektion.
- Stäng av motorn:
 - när du avlägsnar dig från gräsklipparen,
 - innan du tankar.
- Att köra maskinen med för hög hastighet kan öka risken för olyckor.
- Var försiktig när du gör justeringar på maskinen och undvik att klämma fingrarna mellan det rörliga skärverktyget och styva delar på maskinen.
- Var särskilt försiktig när du klipper på branta sluttningar och närliggande skräphögar, diken eller dammar.

- Observera att felaktigt underhåll, användning av reservdelar som inte uppfyller kraven eller borttagning eller modifiering av säkerhetsanordningar kan leda till skada på apparaten och allvarliga personskador på den person som arbetar med den.
- Använd endast skärverktyg och tillbehör som rekommenderas av tillverkaren. Användning av andra tillsatsverktyg och andra tillbehör kan innebära skaderisker för användaren. Håll alltid gräsklipparen i gott skick.
- Kontrollera apparaten regelbundet och se till att alla startlås och tryckknappar fungerar ordentligt före varje användning.
- Observera att gräsklipparens säkerhetssystem eller enheter inte får manipuleras eller avaktiveras.
- Observera att användaren inte får ändra eller manipulera några förseglade inställningar för motorvarvtalsreglering.
- Användaren måste ha fått lämplig utbildning i maskinens användning och inställningar (särskilt förbjuden manövrering).
- Det är nödvändigt att ta tillräckligt med raster för att minska buller- och vibrationsexponeringen.

Restrisker och skyddsåtgärder

Försumma ergonomiska principer

Slarvig användning av personlig skyddsutrustning (PPE)

Oaktsam användning eller utelämnande av personlig skyddsutrustning kan leda till allvarlig personskada.

- Använd föreskriven skyddsutrustning.

Mänskliga faktorn, felförhållanden

- Behåll full koncentration vid allt arbete.

⚠ **Restrisk** - kan aldrig uteslutas.

Risker vid buller

Hörselskador

Längre tids oskyddat arbete med apparaten kan leda till hörselskador.

- Ta för vana att alltid använda hörselskydd.

Agerande i nödfall

Om en olycka eventuellt skulle inträffa ska du vidta nödvändiga åtgärder för första hjälpen och tillkalla kvalificerad läkarhjälp så fort som möjligt.

Vid längre arbeten kan vibrationer i händerna på användaren orsaka cirkulationsrubbingar (Raynauds syndrom). Raynauds syndrom är en kärlsjukdom i vilken de små blodkärlen i fingrar och tår krampar. De drabbade områdena förses inte längre med tillräckligt med blod och blir därför mycket bleka.

Den frekventa användningen av vibrerande anordningar kan orsaka nervskador hos personer vars blodflöde är nedsatt (t ex diabetiker, rökare).

Om du märker ovanliga funktionsnedsättningar, avbryt arbetet och kontakta läkare. Observera följande försiktighetsåtgärder för att minska riskerna:

- Håll kroppen och särskilt händerna varma i kallt väder.
- Ta regelbundna pauser när du flyttar händerna för att främja blodcirkulationen.
- Säkerställ lägsta möjliga vibrationer hos maskinen genom regelbundet underhåll och se till att delarna sitter fast ordentligt.

6. Tekniska specifikationer

Motortyp	4-taktsmotor/luftkyld
Slagvolym	131 cm ³
Arbetsvarvtal	2800 v/min
Bränsle	Normal bensin/blyfri max. 10 % bioetanol
Tankvolym/bensin	0,8 l
Motorolja	SAE 30/10W30/10W40
Tankvolym/olja	0,4 l
Klipphöjdsjustering	30 - 66 mm / 3-faldig
Uppsamlarens innehåll	35 l
Klippbredd	40 cm
Vikt	16,3 kg
Effekt	2,4 kW

Med förbehåll för tekniska ändringar!

Information om bullerutveckling uppmätt enligt tillämpliga standarder:

Ljudtryck $L_{pA} = 80,7$ dB

Mätosäkerhet $K_{pA} = 3$ dB

Ljudeffekt $L_{WA} = 94$ dB

Mätosäkerhet $K_{WA} = 1,79$ dB

Använd hörselskydd.

Buller kan orsaka hörselskador.

Vibration A_{hv} (vänster/höger) = 7,218 m/s²

Mätosäkerhet $K_{pA} = 1,5$ m/s²

7. Före idrifttagning

Montering av komponenterna.

Vissa delar är demonterade vid leverans. Hopsättning är enkelt om följande anvisningar följs.

Anvisning!

Vid hopsättning och underhållsarbete behöver du följande extra verktyg som inte ingår i leveransomfånget:

- ett platt oljeträg (för oljebyte)
- en mätbägare 1 liter (olja/bensinbeständig)

- en bensindunk (5 liter räcker i ca 6 drifttimmar)
- en tratt (som passar tankens bensinpåfyllningshals)
- hushållspapper (för att torka bort olja/bensinrester, kassering vid bensinstationen)
- en bensinpump (plastversion, finns i järnaffärer)
- en oljekanna med en handpump (finns i järnaffärer)
- Tändstiftsnyckel
- 0,4 l motorolja SAE 30/10W30

⚠ OBS!

Montera klart hela produkten före idrifttagning!

Montering

1. Ta gräsklipparen och redskapen ur förpackningen och kontrollera om alla delar finns.
2. Stick in den nedre skjutbygeln (4a) i borrhålet i gräsklipparen och fäst den med två skruvar (d).
3. Skruva fast den övre skjutbygeln (4) på den undre skjutbygeln (4a) med en skruv (a), 1 rundbricka (b), 1 plastmutter (5) på båda sidorna (bild 4-5).
4. Häng handtaget på snörstarten (17) på kroken som tillhandahålls för detta ändamål, som visas i bild 6.
5. Fäst vajrarna med de medföljande kabelklämmorna (18) (bild 7) på skjutbygeln.
6. Öppna uppsamlingskorgen (16) och snäpp plastklämmorna på plats på ramen. (Bild 8)
7. Klippning med uppsamlingskorg:
Lyft utkastluckan (15) med en hand och fäst uppsamlingskorgen (16) som visas på bild 9.

Inställning av klipphöjden

⚠ Obs! Klipphöjden får endast justeras när motorn är avstängd och tändstiftskontakten är borttagen.

- Innan du börjar klippa, kontrollera att skärverktygen inte är slöa och att fästelementen inte är skadade.
- Om det behövs, byt ut slöa och/eller skadade skärverktyg i hela uppsättningen för att undvika att skapa obalans. Stäng av motorn och ta bort tändstiftskontakten när du gör denna kontroll.
- Skruva in de två framhjulen och de två bakhjulen i gängen med önskad klipphöjd (30-48-66 mm) (L = vänstergänga, R = högergänga).
- Se till att de fyra hjulen sitter på samma klipphöjd. (Bild 13)

8. Manövrering

⚠ Obs!

Motorn levereras utan olja. Därför måste olja fyllas på före idrifttagning. Använd normal multigrade-olja (SAE 30/10W30). Oljenivån i motorn måste kontrolleras före varje klippning.

Bensin måste fyllas på då detta inte ingår i leveransomfånget.

- För att undvika att gräsklipparen startar oavsiktligt har den en motorbromsspak (bild 1, pos. 3) som måste aktiveras innan gräsklipparen startas. När motorbromsspaken släpps måste den återgå till utgångsposition och motorn stängas av automatiskt.
- Dra i motorbromsspaken (3) och dra hårt i snörstartaren (17). (bild 14) OBS: Skärkniven roterar även så snart du drar i snörstarten när motorbromsspaken är lossad. Se till att det inte finns några kroppsdelar/främmande föremål i skärknivens riskområde.
- Innan du börjar klippa gräsmattan bör du upprepa denna process några gånger för att se till att allt fungerar korrekt.

⚠ VARNING

Varje gång du behöver göra några justeringar och/eller reparationer på din gräsklippare, vänta tills kniven har slutat rotera.

Stäng av motorn och dra ut tändstiftskontakten innan inställningar, underhåll eller reparationer.

Användning av drivningen:

- Motorbromsspak (3): Stoppa motorn med spaken. När du släpper spaken stannar motorn och skärkniven automatiskt.
- Kontrollera motorbromsspaken flera gånger innan du börjar klippa. Övertyga dig om att dragsnöret går smidigt.

Varningsanvisning: Skärkniven roterar när motorn startas.

Viktigt: Innan du startar motorn, använd motorbromsspaken flera gånger för att kontrollera att stoppsnöret fungerar som det ska.

Observera: Motorn är konstruerad för klipphastighet för gräs och gräsutsläpp i uppsamlingskorgen och för en lång motorlivslängd.

- Kontrollera oljenivån.
- Öppna tanklocket och fyll bensintanken (6) till botten av tankpåfyllningsröret med cirka 0,8 liter bensin. Använd en tratt och mätbehållare för påfyllning. Fyll inte tanken för mycket. Använd färskt, rent bränsle.

Blanda aldrig olja med bensin. Köp bränsle i mängder som kan användas inom 30 dagar för att hålla bränslet färskt.

Observera: Använd vanlig blyfri bensin med max. 10 % bioetanolhalt.

⚠ VARNING

Använd bara en säkerhetsbensindunk. Rök inte när du fyller på bensin. Ta bort eventuella olje- eller bensinrester. Stäng av motorn innan du fyller på bensin och låt motorn svalna i några minuter.

Starta motor (bild 14)

- Se till att tändkabeln är ansluten till tändstiftet.
- Stå bakom gräsklipparen. Den ena handen trycker motorbromsspaken (3) mot handtaget, den andra handen ska vara på snörstartaren.
- Starta motorn med snörstarten (17). För att göra detta, dra ut handtaget ca 10-15 cm (tills du känner motstånd) och dra sedan hårt med ett ryck. Om motorn inte startar, dra i handtaget igen.
- På grund av ett skyddande skikt på motorn kan det uppstå en liten rökbildning när du använder apparaten för första gången. Det här är normalt.

Observera: Enklare start vid kallare temperaturer genom att trycka på primerknappen (bild 15, pos 8). Använd endast när maskinen är kall!

△ Obs!

- Låt inte startsnöret åka tillbaka.
- Obs: Vid kallt väder kan det vara nödvändigt att upprepa startprocessen flera gånger.

Stänga av motorn:

- För att stänga av motorn, släpp motorbromsspaken (3) och vänta tills kniven har stannat.
- Dra ut tändstiftskontakten från tändstiftet (10) för att undvika att motorn startar oavsiktligt.
- Kontrollera motorns bromskabel innan du startar om motorn. Kontrollera att kabeln är korrekt installerad. Ett knäckt eller skadat avstängningssnöre måste bytas ut.

Innan du klipper

Viktiga anvisningar:

- Klä dig ordentligt. Använd robusta skor och inga sandaler eller träningskor.
- Kontrollera skärkniven. En kniv som är böjd eller på annat sätt skadad måste bytas ut mot en originalkniv.
- Fyll bensintanken utomhus. Använd en påfyllningstratt och en mätbehållare. Torka bort spilld bensin.
- Läs och följ driftmanualen samt anvisningar om motorn och ytterligare enheter. Håll beskrivningen tillgängliga för andra användare av apparaten.
- Avgaser är farliga. Låt endast motorn vara igång utomhus.
- Se till att alla säkerhetsanordningar är på plats och fungerar bra.
- Apparaten ska endast användas av en person som också är kvalificerad att göra det.
- Att klippa vått gräs kan vara farligt. Klipp gräset så torrt som möjligt.
- Be andra människor, särskilt barn, att hålla sig borta från gräsklipparen.
- Klipp aldrig vid dålig sikt.
- Plocka upp lösa föremål från marken innan du klipper.

Anvisning om korrekt klippning

△ Obs! Öppna aldrig utkastluckan medan fånganordningen är öppen och motorn fortfarande går. Den roterande kniven kan orsaka personskador.

Fäst alltid utkastluckan och gräsuppsamlingskorgen med noggrannhet. Stäng av motorn innan du tar bort korgen.

Säkerhetsavståndet som styrhandtagen skapar mellan hölje och användare ska alltid hållas. Vid klippning och ändrad arbetsriktning i slanter och sluttningar måste man vara extra försiktig.

Se till att stå stadigt, bär skor med halkfria sulor med bra grepp och långbyxor. Klipp alltid på tvären mot sluttningen.

Sluttningar som lutar mer än 15 grader får inte klippas med gräsklipparen av säkerhetsskäl.

Var extra försiktig vid bakåtrörelser och när gräsklipparen dras. Snubbelrisk!

Klippning

Klipp endast med vassa, felfria knivar så att gräsklipparen inte slits och gräsmattan inte blir gul.

Kör gräsklipparen i så raka spår som möjligt för att uppnå ett snyggt resultat. Dessa spår ska då alltid överlappa med några centimeter så att det inte blir remsor kvar.

Håll undersidan på gräsklipparhöljet rent. Jord och gräs som fastnat måste tas bort. Avlagringar gör startprocessen svår samt försämrar klippningens kvalitet och gräsutkastet. I sluttningar ska spåret läggas på tvären mot sluttningen. Gräsklipparen kan förhindras att glida ner genom snedställning uppåt. Välj klipp höjd baserat på gräsmattans faktiska längd. Genomför flera passeringar så att maximalt 4 cm gräsmatta tas bort på en gång.

Stäng av motorn innan kniven kontrolleras på något sätt. Kom ihåg att kniven kommer att fortsätta att rotera i några sekunder efter att motorn har stängts av. Försök aldrig stoppa kniven.

Kontrollera regelbundet att kniven är ordentligt fastsatt, i gott skick och väl slipad. Slipa eller byt ut om det inte är fallet. Om kniven slår emot ett föremål medan den är i rörelse, stäng av gräsklipparen och vänta tills kniven har stannat helt. Kontrollera sedan knivens och knivhållarens skick.

Om den är skadad måste den bytas ut.

Anvisning om klippning:

- Se upp för fasta föremål. Gräsklipparen kan skadas eller personskador kan uppstå.
- En het motor, avgasrör eller drivning kan orsaka brännskador. Vidrör inte.
- Klipp försiktigt i sluttningar eller i brant terräng.

- Klipp endast när det är tillräckligt ljusst.
- Kontrollera gräsklipparen, kniven och andra delar om du har träffat ett främmande föremål eller om enheten vibrerar mer än normalt.
- Gör inga justeringar eller reparationer utan att först stänga av motorn. Dra ur tändkabelkontakten.
- Se upp för trafik på eller nära en väg. Håll gräsutkastet borta från gatan.
- Undvik platser där hjulen inte längre kan greppa eller där klippningen är osäker. Innan du går bakåt, övertyga dig om att det inte finns små barn bakom dig.
- I tjockt, högt gräs ställer du in klippnivån till högsta nivå och klipper långsammare. Innan du tar bort gräs eller andra hinder ska du stänga av motorn och koppla bort tändkabeln.
- Ta aldrig bort delar som används för säkerhet.
- Fyll aldrig på bensin när motorn är varm eller går.

Tömma gräsuppsamlingskorgen

Uppsamlingskorgen (16) har en nivåindikator (bild 16). Detta öppnas av luftflödet som gräsklipparen genererar under drift. Om klaffen (bild 16) stängs under klippning är uppsamlingskorgen (16) full och bör tömmas. För att nivåindikatorn ska fungera korrekt måste hålen under klaffen alltid vara rena och genomsläpbara. Så snart gräsrester börjar bli liggande under klippningen eller om luckan inte öppnas längre måste uppsamlingskorgen tömmas.

⚠ VARNING

Stäng av motorn och vänta tills skärverktyget stannat innan uppsamlingskorgen tas av.

För att ta bort uppsamlingskorgen (16), lyft utkastluckan (15) med ena handen och använd den andra handen för att ta bort uppsamlingskorgen (16) vid bärhandtaget (bild 16). Enligt säkerhetsföreskrifterna stängs utkastluckan (15) när uppsamlingskorgen lossas och stänger den bakre utkastöppningen.

Om gräsrester sitter fast i öppningen är det lämpligt att dra gräsklipparen cirka 1 m för att starta motorn lättare. Ta inte bort klipp från klipparen och på arbetsverktygen för hand eller med fötterna, utan med lämpliga hjälpmedel som borste eller kvast.

För att säkerställa en god uppsamling måste uppsamlingskorgen (16) och särskilt luftgallret rengöras från insidan efter användning.

Häng bara in uppsamlingskorgen (16) när motorn är avstängd och skärverktyget står stilla.

Lyft utkastluckan (15) med ena handen och håll uppsamlingskorgen (16) vid handtaget med den andra handen och häng upp den ovanifrån. (Bild 9)

Efter klippning

- Låt alltid motorn svalna innan du parkerar gräsklipparen i ett slutet utrymme. Ta bort gräs, löv, smörjolja och olja före förvaring. Placera inga andra föremål på gräsklipparen.

- Kontrollera alla skruvar och muttrar innan du använder dem igen. Lossade skruvar måste dras åt.
- Töm gräsuppsamlingskorgen (16) innan du använder den igen.
- Lossa tändstiftskontakten för att förhindra obehörig användning.
- Se till att gräsklipparen inte är parkerad nära en källa till fara. Läckande gas kan orsaka explosioner.
- Endast originaldelar eller delar som godkänts av tillverkaren får användas för reparationer (se adress på garantibeviset).
- Om gräsklipparen inte kommer att användas under en längre tid, töm bensintanken med en bensinsugpump.
- Olja och underhåll apparaten.

9. Underhåll och rengöring

- Regelbundet, noggrann service är nödvändigt för att garantera säkerhetsnivån och apparatens prestanda oförändrad.
- Se till att alla muttrar, bultar och skruvar är ordentligt åtdragna och att apparaten är i säkert arbetsskick.
- Kontrollera gräsuppsamlaren regelbundet för slitage eller förlust av funktionalitet. Rengör gräsuppsamlingskorgen regelbundet med vatten och låt den torka väl.
- Av säkerhetsskäl, byt ut slitna eller skadade delar.
- Töm bränsletanken inför längre förvaring eller underhåll. Detta bör göras utomhus med en bensinut-sugningspump (finns på byggvaruhus).

⚠ VARNING

Arbeta aldrig på eller rör vid strömförande delar av tändsystemet när motorn är igång. Dra ut tändstiftskontakten på tändstiftet före allt underhålls- och skötselarbete. Utför aldrig något arbete när apparaten är igång. Arbete som inte beskrivs i denna instruktionsmanual bör endast utföras på en auktoriserad fackverkstad. Se upp för roterande knivar.

Rengöring

Gräsklipparen ska rengöras noggrant efter varje användning. Speciellt undersidan och knivhållaren.

⚠ Obs!

Av säkerhetsskäl kopplar du bort tändstiftskabeln innan du rengör det.

Det är bäst att tippa gräsklipparen bakåt. Tändstiftet ska peka uppåt för att förhindra att motorolja kommer in i insugssystemet eller läcker ut.

Alternativt kan du luta apparaten på sidan, men se till att luftfiltret är på ovansidan.

Anvisning: Innan du tippar gräsklipparen, töm bränsletanken helt med en bensinpump.

Gräsklipparen får inte lutas mer än 90 grader.

Det bästa är att ta bort smuts och gräs direkt efter klippning.

Torkade gräsrester och smuts kan försämra klippningen. Kontrollera om gräsutkastkanalen är fri från gräsrester och ta bort dem vid behov.

Rengör aldrig gräsklipparen med en vattenstråle eller högtryckstvätt. Motorn ska förbli torr.

Aggressiva rengöringsmedel som kylrengöringsmedel eller bensen får inte användas.

Hjulaxlar och hjulnav

- Bör rengöras och smörjas lätt en gång per säsong.

Kniv

Av säkerhetsskäl får du endast slipa, balansera och montera din kniv av en auktoriserad fackverkstad. För att uppnå ett optimalt arbetsresultat rekommenderas det att kniven kontrolleras en gång om året.

Kniv: Artikelnummer: 7911200630

Byte av kniv (bild 17)

Vid byte av skärverktyg får endast originalreservdelar användas.

Använd handskar när du byter knivar för att undvika skärskador.

Installera aldrig en annan kniv.

- Töm bensintanken innan du tar bort klingan.
- Ta bort skruven för att byta ut klingan.
- Sätt tillbaka allt som visas i bild 17. Dra åt skruven ordentligt. Fästmomentet är 45 Nm. Byt också ut klingskruven när du byter ut klingan.

Skadad kniv

Om kniven kommer i kontakt med ett hinder trots all försiktighet, stäng av motorn omedelbart och dra ut tändstiftkontakten.

Tippa gräsklipparen åt sidan och kontrollera om knivarna är skadade. Skadade eller böjda knivar måste bytas ut.

Räta aldrig ut en böjd kniv igen. Arbeta aldrig med en böjd eller dåligt slipad kniv, detta orsakar vibrationer och ytterligare skador på gräsklipparen.

⚠ **Obs!** Det finns risk för personskador vid arbeten med en skadad kniv.

Slipa om kniven

Kniveggarna kan slipas med en metallfil. För att undvika obalans bör slipning endast utföras av en auktoriserad fackverkstad.

Kontroll av oljenivån

⚠ **Obs!** Låt aldrig motorn gå utan eller med för lite olja. Det kan orsaka allvarliga skador på motorn. Använd endast motorolja SAE 30/10W30.

Kontroll av oljenivå (bild 18):

- Ställ gräsklipparen på en jämn och slät yta.
- Vrid av oljemätstickan (12) genom att vrida åt vänster och torka av mätstickan. Stick in mätstickan igen i påfyllningsröret tills det tar stopp.
- Dra ut mätstickan och läs av oljenivån i vågrätt läge. Oljenivån ska befinna sig mellan oljemätstickans max.- och minmarkering (12).

Oljebyte

- Bytet av motorolja bör genomföras en gång om året innan säsongen börjar med driftvarm och avstängd motor.
- Använd endast motorolja (SAE 30/10W30).
- Töm bensintanken (med en bensinutsugningspump).
- Placera ett platt oljetråg (minst 1 liter volym) framför gräsklipparen.
- Skruva loss oljemätstickan och tippa gräsklipparen tills all olja har runnit ut i uppsamlingskärlet.
- Fyll på färsk motorolja upp till oljemätstickans övre markering (ca 0,4 l), fyll inte på för mycket.
- Obs! Skruva inte i oljemätstickan för att kontrollera oljenivån, för bara in den upp till gängen.

Den gamla oljan måste avfallshanteras i enlighet med gällande bestämmelser.

Underhåll av luftfiltret (bild 20)

Smutsigt luftfilter minskar motoreffekten eftersom förgasaren får för lite luft. Regelbundna kontroller är därför nödvändiga.

Luftfiltret bör kontrolleras var 25:e drifttimme och rengöras vid behov. Kontrollera luftfiltret oftare om luften är mycket dammig.

Lossa luftfilterkåpan och ta av svampfiltret. Byt ut luftfiltret för att förhindra att föremål faller in i luftinloppet (bild 20).

Obs: Rengör aldrig luftfiltret med bensin eller brännbara lösningsmedel. Rengör endast luftfiltret med tryckluft eller genom att knacka ur det.

Underhåll av tändstiftet (bild 21)

Kontrollera tändstiftets nedsmutsning första gången efter 10 drifttimmar och rengör det med en koppartrådsborste vid behov. Underhåll sedan tändstiftet var 50:e drifttimme.

Dra av tändstiftkontakten med en vridande rörelse. Ta bort tändstiftet (10) med en tändstiftsnyckel.

Ställ in avståndet till 0,75 mm (0,030") med hjälp av en mätsticka. Sätt tillbaka tändstiftet (10) och var försiktig så att det inte dras åt för hårt.

Reparation

Efter reparation eller underhåll, övertyga dig om att alla säkerhetsrelaterade delar är fästa och i perfekt skick. Förvara delar med risk för skador utom räckhåll för andra människor och barn.

Obs: Enligt lagen om produktansvar tas inget ansvar för skador orsakade av felaktiga reparationer eller om originaldelar inte används.

Kontakta kundtjänst eller en auktoriserad fackman. Detsamma gäller tillbehör.

Driftstider

Observera eventuella lokala förordningar eller överenskommelser om tider för gräsklippning.

Viktig information för reparation:

Vid returnering av maskinen för reparation på serviceverkstad, observera att denna av säkerhetsskäl ska vara tömd på olja och bensin.

Reservdelsbeställning

Vid beställning av reservdelar ska följande uppgifter anges:

- Enhetstyp
- Enhetens artikelnummer

Serviceinformation

Tänk på att produktens följande delar slits naturligt eller under bruk, eller att följande delar används som förbrukningsmaterial.

Slitdelar*: Tändstift, luftfilter, bensinfilter, kniv, kilrem

* Ingår inte obligatoriskt i leveransomfånget!

Du kan få reservdelar och tillbehör från vårt servicecenter. För att göra detta, skanna QR-koden på förstasidan.

10. Förvaring

- Förvara aldrig gräsklipparen med bensin i tanken inne i en byggnad där bensinångor kan komma i kontakt med öppen eld eller gnistor.
- Låt motorn svalna innan du förvarar gräsklipparen i ett slutet utrymme.
- För att undvika brandrisk, håll motorn, avgasröret och området runt bränsletanken fritt från gräs, löv eller läckande fett (olja).

Förbered dig på att lagra gräsklipparen

Varningsanvisning: Töm inte ut bensin inomhus, nära eld eller vid rökning. Gasångor kan orsaka explosion eller brand.

- Rengör och underhåll maskinen innan den förvaras.
- Töm bensintanken med en bensinutsugningspump.
- Starta motorn och låt motorn gå tills återstående bensin är förbrukad.
- Gör ett oljebyte efter varje säsong. För att göra detta, ta bort den gamla motoroljan från den varma motorn och fyll på den med ny.

- Ta bort tändstiftet från topplocket.
- Använd en oljekanna för att fylla på cirka 20 ml olja i cylindern.
- Dra långsamt i starthandtaget så att oljan skyddar cylindern inuti.
- Skruva tillbaka tändstiften.
- Rengör kylflänsarna på cylindern och kåpan.
- Rengör hela apparaten för att skydda lackfärgen.
- Förvara apparaten på en väl ventilerad plats.

Förbereda gräsklipparen för transport (bild 22)

- Töm bensintanken med en bensinutsugningspump.
- Låt motorn gå tills återstående bensin är förbrukad.
- Tappa ut motoroljan från den varma motorn.
- Ta bort tändstiftskontakten från tändstiftet.
- Rengör kylflänsarna på cylindern och kåpan.
- Häng snörstartaren (17) på kroken. Lossa snabbspännspaken (5) och fäll ned den övre skjutbygl. Se till att kablarna inte är böjda när du fäller ner dem.
- Vik in några lager korrugerad kartong mellan de övre och nedre skjutbyglarna och motorn för att förhindra skav.

11. Avfallshantering och återvinning

Anvisningar beträffande förpackningen



Förpackningsmaterialen kan återvinnas. Avfallshandla förpackningar miljövänligt.

Kommun- eller stadsförvaltningen kan ge information om hur uttjänta apparater kasseras.

Bränsle och oljor

- Bränsletanken och behållaren med motorolja måste tömmas innan apparaten avfallshandlas!
- Bränsle och motorolja ska inte kastas i hushållsso-porna utan lämnas till separat insamling respektive avfallshandling!
- Tomma olje- och bränslebehållare måste avfallshandlas miljövänligt.

12. Felsökning

Felsökning

Tabellen visar möjliga fel, deras möjliga orsaker och möjliga lösningar. Om du fortfarande inte kan lösa problemet, kontakta en specialist.

⚠ VAR FÖRSIKTIG!

Stäng av motorn och dra ur tändkabeln först innan du gör några inspektioner eller justeringar.

⚠ VAR FÖRSIKTIG!

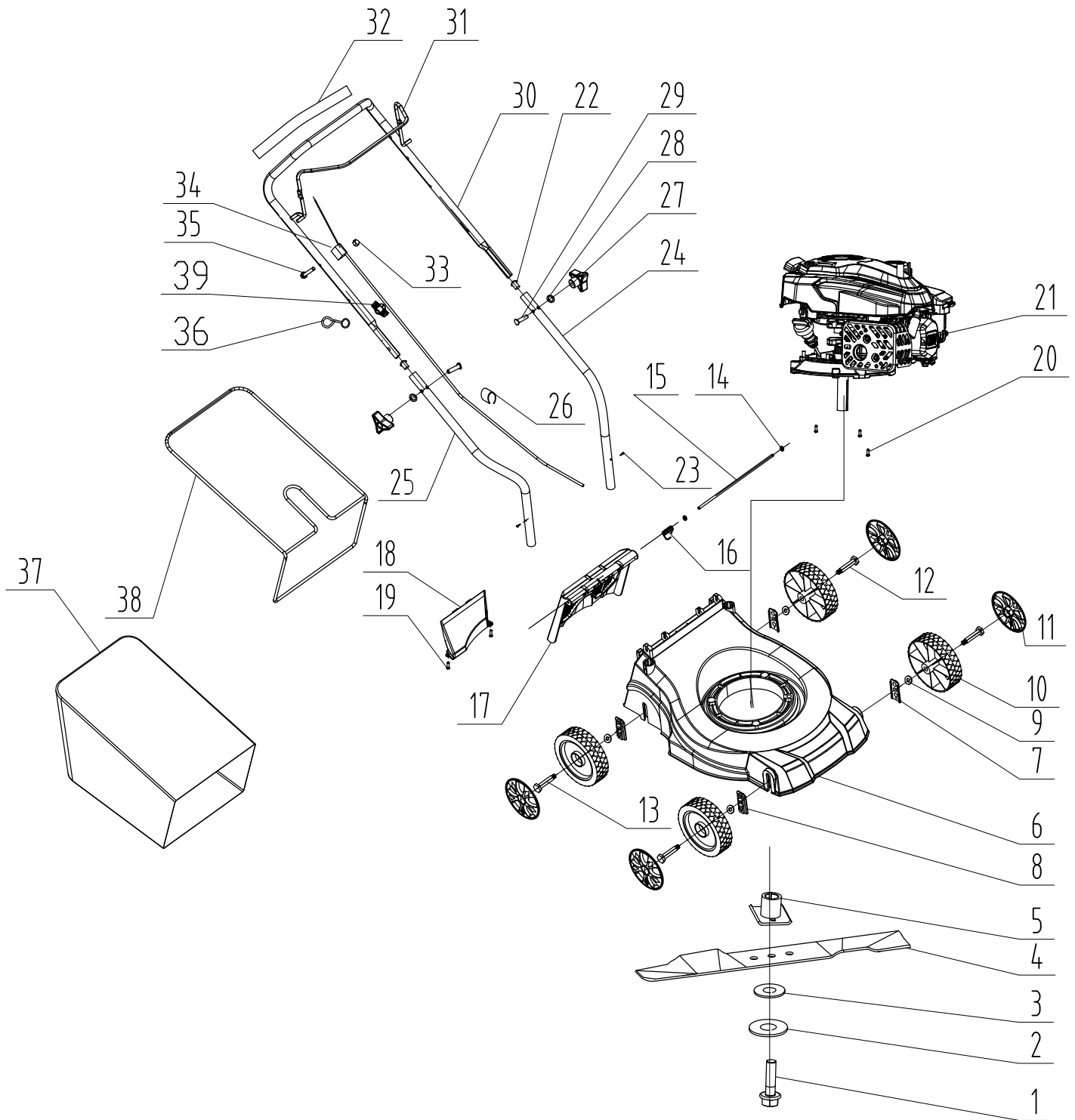
Om motorn har gått några minuter efter justering eller reparation, kom ihåg att avgasröret och andra delar är heta. Rör inte vid dessa för att undvika brännskador.

Viktig information för reparation:

Vid returnering av maskinen för reparation på serviceverkstad, observera att denna av säkerhetsskäl ska vara tömd på olja och bensen.

Störning	Möjliga orsaker	Åtgärd
Ojämn gång, kraftig vibration av apparaten	<ul style="list-style-type: none"> - Lossade skruvar - Knivfäste löst - Kniv obalanserad 	<ul style="list-style-type: none"> - Kontrollera skruvarna - Kontrollera knivfästet - Byt ut kniven
Motorn går inte	<ul style="list-style-type: none"> - Motorbromsspaken är inte intryckt - Gasreglage i fel läge - Defekt tändstift - Bränsletank tom - Förorenat bränsle - Kall miljö - Motorn är defekt 	<ul style="list-style-type: none"> - Tryck på motorbromsspaken - Kontrollera inställningen - Byt tändstiftet - Fyll på bränsle - Töm bensintanken och fyll den med rent bränsle - Tryck på primerknappen - Ta kontakt med auktoriserad kundtjänst
Motorn går ojämnt	<ul style="list-style-type: none"> - Luftfilter smutsigt - Tändstift smutsigt 	<ul style="list-style-type: none"> - Rengör luftfiltret - Rengör tändstiftet
Gräsmattan blir gul, snittet är oregelbundet	<ul style="list-style-type: none"> - Kniven är slö - Klipphöjd för låg 	<ul style="list-style-type: none"> - Slipa kniven - Ställ in rätt höjd
Gräsutsläpp är orent	<ul style="list-style-type: none"> - Klipphöjd för låg - Kniv sliten - Uppsamlingskorg igensatt 	<ul style="list-style-type: none"> - Ställ in höjd - Byt kniv - Töm uppsamlingskorgen eller lossa blockeringen

A



EU-Konformitätserklärung Originalkonformitätserklärung

EU Declaration of Conformity

Déclaration de conformité UE



Scheppach GmbH, Günzburger Str. 69, D-89335 Ichenhausen

DE	erklärt folgende Konformität gemäß EU-Richtlinien und Normen für den Artikel	HU	az EU-irányelv és a vonatkozó szabványok szerinti következő megfeleloségi nyilatkozatot teszi a termékre
GB	hereby declares the following conformity under the EU Directive and standards for the following article	SI	izjavlja sledeco skladnost z EU-direktivo in normami za artikel
FR	déclare la conformité suivante selon la directive UE et les normes pour l'article	CZ	prohlašuje následující shodu podle směrnice EU a norem pro výrobek
IT	dichiara la seguente conformità secondo le direttive e le normative UE per l'articolo	SK	prehlasuje nasledujúcu zhodu podľa smernice EÚ a noriem pre výrobok
ES	declara la conformidad siguiente según la directiva la UE y las normas para el artículo	HR	ovime izjavljuje da postoji skladnost prema EU-smjernica i normama za sljedece artikle
PT	declara o seguinte conformidade com a Directiva da UE e as normas para o seguinte artigo	EE	kinnitab käesolevaga nimetatud toote vastavust märgitud EL direktiividele ja standarditele
DK	erklærer hermed, at følgende produkt er i overensstemmelse med nedenstående EUDirektiver og standarder	LV	apliecina šādu saskaņā ar ES direktīvu atbilstības un standarti šādu rakstu
NL	verklaart hierbij dat het volgende artikel voldoet aan de daarop betrekking hebbende EU-richtlijnen en normen	NO	erklærer herved følgende samsvar under EU-direktiv og standarder for følgende artikkel
FI	vakuuttaa täten, että seuraava tuote täyttää ala esitetyn EU-direktiivin ja standardin	BG	декларира съответното съответствие съгласно Директивата на ЕС и норми за артикул
SE	försäkras härmed följande överensstämmelse enligt EU-direktiv och standarder för följande artikeln	IS	lýsir uppfyllingu EU-reglna og annarra staðla vöru.
PL	deklaruje, że produkt jest zgodny z następującymi dyrektywami UE i normami	SE	försäkras härmed följande överensstämmelse enligt EU-direktiv och standarder för följande artikeln
LT	pareiškia, taip atitiktis pagal ES direktyvos ir standartai šį straipsnį		

Marke / Brand / Marque: **SCHEPPACH**

Art.-Bezeichnung: **BENZIN-RASENMÄHER**

PML40-132P

Article name: **PETROL LAWNMOWER**

PML40-132P

Nom d'article: **TONDEUSE À GAZON THERMIQUE**

PML40-132P

Art.-Nr. / Art. no. / N° d'ident.: **5911250915**

Serien Nr. / Numéro de série **0162-01001 - 0162-15621**

<input type="checkbox"/>	2014/29/EU	<input type="checkbox"/>	2004/22/EG	<input type="checkbox"/>	89/686/EWG_96/58/EG	<input checked="" type="checkbox"/>	2000/14/EG_2005/88/EG
<input type="checkbox"/>	2014/35/EU	<input type="checkbox"/>	2014/68/EU	<input type="checkbox"/>	90/396/EWG		Noise: measured $L_{WA} = 94$ dB; guaranteed $L_{WA} = 96$ dB
<input checked="" type="checkbox"/>	2014/30/EU	<input checked="" type="checkbox"/>	2011/65/EU*	<input type="checkbox"/>			Annex VI
<input checked="" type="checkbox"/>	2006/42/EG						Annex V <input checked="" type="checkbox"/> Notified Body: TÜV SÜD Product Service GmbH Notified Body No.: 0036
						<input checked="" type="checkbox"/>	2016/1628/EU
							Emission. No: e24*2016/1628*2018/989SRA1/P*0408*00

Standard references:

EN ISO 5395-1:2013/A1:2018; EN ISO 5395-2:2013/A2:2017; EN 14982:2009

Die alleinige Verantwortung für die Ausstellung dieser Konformitätserklärung trägt der Hersteller.

This declaration of conformity is issued under the sole responsibility of the manufacturer.

Le fabricant assume seul la responsabilité d'établir la présente déclaration de conformité.

* Der oben beschriebene Gegenstand der Erklärung erfüllt die Vorschriften der Richtlinie 2011/65/EU des Europäischen Parlaments und des Rates vom 8. Juni 2011 zur Beschränkung der Verwendung bestimmter gefährlicher Stoffe in Elektro- und Elektronikgeräten.

The object of the declaration described above fulfils the regulations of the directive 2011/65/EU of the European Parliament and Council from 8th June 2011, on the restriction of the use of certain hazardous substances in electrical and electronic equipment.

L'appareil décrit ci-dessus dans la déclaration est conforme aux réglementations de la directive 2011/65/EU du Parlement Européen et du Conseil du 8 juin 2011 visant à limiter l'utilisation de substances dangereuses dans la fabrication des appareils électriques et électroniques.

Ichenhausen, 30.10.2024

Signature / Andreas Pecher / Head of Project Management

First CE: 2017

Subject to change without notice

Documents registrar: Stefan Hartinger
Günzburger Str. 69, D-89335 Ichenhausen

Garantie DE

Offensichtliche Mängel sind innerhalb von 8 Tagen nach Erhalt der Ware anzuzeigen, andernfalls verliert der Käufer sämtliche Ansprüche wegen solcher Mängel. Wir leisten Garantie für unsere Maschinen bei richtiger Behandlung auf die Dauer der gesetzlichen Gewährleistungsfrist ab Übergabe in der Weise, dass wir jedes Maschinenteil, das innerhalb dieser Zeit nachweisbar in Folge Material- oder Fertigungsfehler unbrauchbar werden sollte, kostenlos ersetzen. Für Teile,

die wir nicht selbst herstellen, leisten wir nur insoweit Gewähr, als uns Gewährleistungsansprüche gegen die Vorlieferanten zustehen. Die Kosten für das Einsetzen der neuen Teile trägt der Käufer. Wandlungs- und Minderungsansprüche und sonstige Schadensersatzansprüche sind ausgeschlossen.

Warranty GB

Apparent defects must be notified within 8 days from the receipt of the goods. Otherwise, the buyer's rights of claim due to such defects are invalidated. We guarantee for our machines in case of proper treatment for the time of the statutory warranty period from delivery in such a way that we replace any machine part free of charge which provably becomes unusable due to faulty material

or defects of fabrication within such period of time. With respect to parts not manufactured by us we only warrant insofar as we are entitled to warranty claims against the upstream suppliers. The costs for the installation of the new parts shall be borne by the buyer. The cancellation of sale or the reduction of purchase price as well as any other claims for damages shall be excluded.

Garantie FR

Les défauts visibles doivent être signalés au plus tard 8 jours après la réception de la marchandise, sans quoi l'acheteur perd tout droit au dédommagement. Nous garantissons nos machines, dans la mesure où elles sont utilisées de façon conforme, pendant la durée légale de garantie à compter de la réception, sachant que nous remplaçons gratuitement toute pièce de la machine devenue inutilisable du fait d'un défaut de matière ou d'usure durant cette période. Toutes les

pièces que nous ne fabriquons pas nous-mêmes ne sont garanties que si nous avons la possibilité d'un recours en garantie auprès des fournisseurs respectifs. Les frais de main d'œuvre occasionnés par le remplacement des pièces sont à la charge de l'acquéreur. Tous droits à réhibition et toutes prétentions à une remise ainsi que tous autres droits à dommages et intérêts sont exclus

Garanzia IT

Vizi evidenti vanno segnalati entro 8 giorni dalla ricezione della merce, altrimenti decadono tutti i diritti dell'acquirente inerenti a vizi del genere. Appurato un impiego corretto da parte dell'acquirente, garantiamo per le nostre macchine per tutto il periodo legale di garanzia a decorrere dalla consegna in maniera tale che sostituiamo gratuitamente qualsiasi componente che entro tale periodo presenti dei vizi di materiale o di fabbricazione tali da renderlo inutilizzabile. Per componenti

non fabbricati da noi garantiamo solo nella misura nella quale noi stessi possiamo rivendicare i diritti a garanzia nei confronti dei nostri fornitori. Le spese per il montaggio dei componenti nuovi sono a carico dell'acquirente. Sono escluse pretese di risoluzione per vizi, di riduzione o ulteriori pretese di risarcimento danni.

Garantie NL

Zichtbare gebreken moeten binnen de 8 dagen na ontvangst van de goederen worden gemeld, zo niet verliest de verkoper elke aanspraak op grond van deze gebreken. Onze machines worden geleverd met een garantie voor de duur van de wettelijke garantietermijn. Deze termijn gaat in vanaf het moment dat de koper de machine ontvangt. De garantie houdt in dat wij elk onderdeel van de machine dat binnen de garantietermijn aantoonbaar onbruikbaar wordt als gevolg van ma-

teriaal- of productiefouten, kosteloos vervangen. De garantie vervalt echter bij verkeerd gebruik of verkeerde behandeling van de machine. Voor onderdelen die wij niet zelf produceren, geven wij enkel de garantie die wij zelf krijgen van de oorspronkelijke leverancier. De kosten voor de montage van nieuwe onderdelen vallen ten laste van de koper. Eisen tot het aanbrengen van veranderingen of het toestaan van een korting en overige schadeloosstellingsclaims zijn uitgesloten.

Garantía ES

Los defectos evidentes deberán ser notificados dentro de 8 días después de haber recibido la mercancía, de lo contrario el comprador pierde todos los derechos sobre tales defectos. Garantizamos nuestras máquinas en caso de manipulación correcta durante el plazo de garantía legal a partir de la entrega. Sustituiremos gratuitamente toda pieza de la máquina que dentro de este plazo se torne inútil a causa de fallas de material o de fabricación. Las piezas que no son fabri-

cadas por nosotros mismos serán garantizadas hasta el punto que nos corresponda garantía del suministrador anterior. Los costes por la colocación de piezas nuevas recaen sobre el comprador. Están excluidos derechos por modificaciones, aminoraciones y otros derechos de indemnización por daños y perjuicios.

Garantia PT

Para este aparelho concedemos garantia de 24 meses. A garantia cobre exclusivamente defeitos de material ou de fabricação. Peças avariadas são substituídas gratuitamente. cabe ao cliente efetuar a substituição. Assumimos a garantia unicamente de peças genuínas. Não há direito à garantia no caso de: peças de desgaste, danos de transporte, danos causados pelo manuseio

indevido ou pela desatensão as instruções de serviço, falhas da instalação elétrica por inobservância das normas relativas à electricidade. Além disso, a garantia só poderá ser reinvidicada para aparelhos que não tenham sido consertados por terceiros. O cartão de garantia só vale em conexão com a fatura.

Garanti NO

Åpenbare mangler skal meldes innen 8 dager etter at varen er mottatt, ellers taper kunden samtlige krav pga slik mangel. Vi gir garanti for at våre maskiner ved riktig behandling under den rettslige garantiens varighet, fra overlevering, på den måten at vi erstatter kostnadsfritt hver maskindel, som innen denne tiden påviselig er ubrukelig som følge av material- eller produksjons-

feil. For deler som vi ikke produserer selv, yter vi garanti kun i den utstrekning som garantikrav mot underleverandør tilkommer oss. Kjøperen bærer kostnadene ved montering av nye deler. Endrings- og verditapskrav og øvrige skadeerstatningskrav er utelukkede.

Takuu FI

Ilmeisistä puutteista tulee ilmoittaa kahdeksan päivän kuluessa tavaran vastaanottamisesta. Muutoin ostaja ei voi vaatia korvausta ko. puutteista. Annamme takuun oikein käsitellyille koneillemme lakisääteiseksi takuujaksi tavaran luovutuksesta alkaen siten, että vaihdamme korvauksetta minkä tahansa koneenoson, joka osoittautuu tämän ajan kuluessa käyttökelvottomaksi

raaka-aine- tai valmistusvirheestä johtuen. Osille, joita emme valmista itse, annamme takuun vain mikäli osien toimittaja on antanut niistä takuun meille. Uusien osien asennuskustannukset maksaa ostaja. Purku- ja vähennysvaatimukset ja muut vahingonkorvausvaatimukset eivät tule kysymykseen.

Garanti SE

Med denna maskin följer en 24 månaders garanti. Garantin täcker endast material- och konstruktionsfel. Defekta delar ersätts utan omkostningar, men kunden står för installationen. Vår garanti täcker endast original-delar. Anspråk på garanti öreligger inte för: garantin täcker ej, transportska-

dor, skador orsakade av felaktig behandling och då skötsel föreskrifter inte beaktats. Vidare kan garantikrav endast ställas för maskiner som inte har reparerats av tredje part.

Záruka SK

Zrejme vady musia byť predstavené v priebehu 8 dni po obdržaní tovaru, ináč zákazník stratí všetky nároky týkajúce sa takejto vady. Ponúkame záruku na naše aparaty, ktoré sú správne používané počas zákonného termínu záruky tak, že bezplatne vymeníme každú časť aparátu, ktorá sa v priebehu tohto času môže stať dokázateľne nefunkčnou dôsledkom materiálnej či výrobnéj

vady. Na časti ktoré sami nevyrobíme, poskytujeme záruku iba v rozsahu, v ktorom nám prísluší nárok na záručné plnenie k subdodávateľovi. Za trovy týkajúce sa inštalácie novej súčasti je zodpovedný zákazník. Nárok na výmenu tovaru, na záavu a iné nároky na nahradenie škody sú vylúčené.

Garancija SI

Očitne pomanjkljivosti je potrebno naznaniti 8 dni po prejemu blaga, v nasprotnem primeru izgubi kupec vse pravice do garancije zaradi takšnih pomanjkljivosti. Za naše naprave dajemo garancijo ob pravilni uporabi za čas zakonsko določenega roka garancije od predaje in sicer na takšen način, da vsak del naprave brezplačno nadomestimo, za katerega bi se v tem roku izkazalo, da

je zaradi slabega materiala ali slabe izdelave neuporaben. Za dele, ki jih sami ne izdelujemo, jamčimo samo toliko, kolikor zahteva garancija drugih podjetij. Stroški za vstavljanje novih delov nosi kupec. Zahteve za spreminjanje in zmanjšanje ter ostale zahteve za nadomestilo škode so izključene.

Szavatosság HU

A nyilvánvaló hibákat ki kell jelenteni számított 8 napon belül az áruk, különben a vevő elveszti minden igényt az ilyen hibák. Kínálunk garanciát a gépeinket a megfelelő kezelés időtartamának hallgatólagos garancia a szállítás időpontját oly módon, hogy cserélje ki minden egyes része ezen idő alatt észlelhető a sorban anyag-vagy gyártási legyen hiábavaló, ingyen. Az alkatrészeket,

hogy nem termel magunkat, hogy csak olyan garanciát, hiszen jogosultak jótállási igények beszállítókkal szemben. A költségek beillesztése az új részek a vevőnek. Átalakítása és csökkentése követelések és egyéb kártérítési igények ki vannak zárva.

Garancija HR

Vidljive štete se moraju prijaviti u roku od 8 dana od primitka robe U suprotnom slučaju kupac gubi pravo na reklamaciju. Mi jamčimo za naše strojeve u slučaju ispravnog postupanja tijekom perioda zakonskog jamstva tako što zamijenjujemo besplatno bilo koji dio stroja koji dokazano postane neupotrebljiv uslijed neispravnog materijala ili grešaka u proizvodnji u tom vremenskom

periodu Za dijelove koje mi nismo proizveli jamčimo samo ukoliko imamo pravo na reklamaciju prema dobavljačima Troškove za ugradnju novih dijelova snosi kupac Molbe za smanjenjem cijene kao i sve druge reklamacije zbog šteta su isključene.

Záruka CZ

Viditelné vady jsou poukazatelné během 8 dní od obdržení zboží, jinak ztrácí zákazník všechny nároky týkající se takovýchto vad. Poskytujeme záruku na naše stroje, s kterými je správně zacházeno, na dobu zákonně záruční lhůty začínající od doručení tak, že bezplatně vyměníme každou část stroje, která se během této doby může stát prokazatelně nepoužitelnou následkem

materiálové či výrobní vady. Na díly, které sami neopravujeme, poskytujeme záruku pouze v rozsahu, v němž nám přísluší nárok na záruční plnění vůči subdodavatelé. Náklady na instalaci nového dílu nese zákazník. Nárok na výměnu zboží, na slevu a jiné nároky na odškodnění jsou vyloučené.

Gwarancja PL

Wszelkie uszkodzenia muszą być zgłaszane w przeciągu 8 dni od daty otrzymania towaru, w przeciwnym wypadku, prawo do reklamacji wygasa. Gwarantujemy, że w czasie trwania gwarancji wymienimy wszelkie części maszyny, które okażą się niesprawne na skutek wad materiału z jakiego zostały wykonane lub błędów w produkcji bez dodatkowych opłat pod warunkiem, że

maszyna będzie obsługiwana zgodnie z zaleceniami. W odniesieniu do części nie produkowanych przez nas, gwarancja obowiązuje tylko w przypadku naszych dostawców. Koszty instalacji nowych części są ponoszone przez klienta. Odszkodowania wynikłe z uszkodzeń maszyny oraz redukcje ceny zakupu maszyny w ramach reklamacji nie będą rozpatrywane.

Garantië RO

Defecte evidente trebuie să fie raportate în termen de 8 zile de la primirea de bunuri, altfel cumpărătorul pierde toate cererile pentru astfel de defecte. Oferim o garanție de pe mașinile noastre cu un tratament adecvat pe durata unei garanții implicite de la data de livrare în așa fel încât vom înlocui fiecare parte în acel moment detectabil într-un rând în material sau manoperă ar fi inutil,

gratuit. Pentru părțile care nu ne produc, vom face doar o astfel de garanție, așa cum avem dreptul la pretenții de garanție împotriva furnizorilor. Costurile pentru introducerea de piese noi la cumpărător. Conversie și reducerea creanțe și alte cererile de despăgubire sunt excluse.

Garantii EE

Ilmselgetest vigadest tuleb teatada 8 päeva jooksul pärast kauba kättesaamist, vastasel juhul kaotab ostja kõik õigused garantiile nimetatud vigade tõttu. Õige käsitsemise korral anname oma masinatele garantii seadusega ettenähtud ajaks alates kauba üleandmisest nii, et vahetame tasuta välja kõik masina osad, mis nimetatud aja jooksul peaks muutuma kasutuskõlbmatuks

materjali- või tootmisvea tõttu. Osade eest, mida me ise ei tooda, anname garantii vaid selles osas, mis tarnija on meile garanteerinud. Uute osade paigaldamise kulud kannab ostja. Muutmis- ja amortisatsiooninõuded ning muud kahjutasunõuded välistatakse.

Garantija LV

Acīmredzami defekti ir jāpazīno 8 dienu laikā no preces saņemšanas. Pretējā gadījumā pircēja tiesības pieprasīt atlīdzību par šādiem defektiem ir spēkā neesošas. Mēs dodam garantiju savām iekārtām, ja pircējs pret tām atbilstoši izturas garantijas laikā. Mēs apņemamies bez maksas piegādāt jebkuru rezerves daļu, kas iespējams kļuvusi nelietojama bojātu materiālu vai ražošanas

defektu dēļ šajā laikā periodā. Attiecībā uz rezerves daļām, kuras nav mūsu ražotas, mēs garantējam tikai gadījumā, ja mums ir garantija no saviem piegādātājiem. Jauno detaļu uzstādīšanas izmaksas ir jāuzņemas pircējam. Pirkuma atcelšana vai pirkuma cenas samazināšana, kā arī jebkuras citas prasības par bojājumu atlīdzināšanu netiek izskatītas.

Garantija LT

Dėl akivaizdžiai matomų defektų turi būti informuota per 8 dienas nuo įrenginio gavimo momento. Kita atveju pirkėjo teisė reikšti pretenziją dėl šių defektų yra negaliojanti. Savo įrenginiams mes garantuojame įstatymo nustatytą pilną aptarnavimą garantinio laikotarpio metu, jei yra laikomasi gamintojo-vartotojo susitarimo ir mes pažadame nemokamai pakeisti bet kurias mašinos dalis,

sugedusias dėl blogos medžiagos ar gamyklinio broko. Mes neatsakome už dalis, pagamintas ne mūsų ir jūsų gautas iš kito tiekėjo. Naujų dalių montavimo kaštai yra pirkėjo atsakomybė. Pirkimo nutraukimas ar pirkimo kainos sumažinimas, kaip ir bet kurios kitos pretenzijos dėl nuostolių nebus patenkinamos.

Abyrgð IS

Augljósar skemmdir verður að tilkynna innan 8 daga frá viðtöku vörunnar. Annars er réttur kaupanda um bætur vegna slíka skemmda ógildur. Við ábyrgjumst, í tilfelli rétrrar meðhöndlunar yfir lögbundið ábyrgðartímabil frá afhendingu, að við skiptum um hvern vélarhlut án kostnaðar sem ónothæfur er vegna gallaðs efnis eða skemmda í framleiðslu innan ákveðins tímabils. Af því

er tekur til hluti sem ekki eru framleiddir af okkur, ábyrgjumst við af því leiti aðeins að við eignum rétt á ábyrgðarkröfum gagnvart birgðasöllum. Kostnaður vegna uppsetningar á nýjum hlutum skal falla í skaut kaupanda. Ógilding sölu eða afsláttur á kaupverði sem og aðrar kröfur vegna skemmda eru undanskildar.

Garanti TR

Apaçık kusurları malların alınmasından 8 gün içinde bildirilmesi gerekir, aksi takdirde alıcı bu kusurları için tüm talepleri kaybeder. Biz ücretsiz, yarasız olmalıdır malzeme veya işçilik üst üste saptanabilir bu süre içinde her bir parça takmadan böyle bir şekilde teslim tarihinden itibaren zımni garanti süresine uygun tedavi ile makinelerde bir garanti veriyoruz. Biz tedaviler karşı

garanti talepleri hakkı olarak kendimizi üretmek değil bu parça için, biz, sadece teminat olun. Alıcıya yeni parçaların yerleştirilmesi için maliyetleri. Dönüşüm ve azaltma iddiaları ve diğer tazminat talepleri dahil değildir.

гаранция BG

Очевидни недостатъци трябва да бъдат докладвани в рамките на 8 дни от получаването на стоки, в противен случай купувачът губи всякакви претенции за такива дефекти. Предлагаме гаранция на нашите машини с правилното лечение на срока на действие на косвена гаранция от датата на доставка по такъв начин, че ние замени всяка част в рамките на това време открива в един ред в материала или изработката трябва да бъде

безполезно, безплатно. За части, които ние не се произвеждат, ние правим само като гаранция, като имаме право на гаранционни искове срещу доставчици. Разходите за вмъкване на нови части на купувача. Преобразуване и намаляване вземания и други искове за обезщетения, са изключени.

Гарантия RU

Об очевидных дефектах необходимо уведомить в течение 8 дней после получения товара. В ином случае все претензии покупателя по таким дефектам не принимаются. Мы предоставляем гарантию на наши машины при условии правильного обращения с ними. Гарантия действует с момента передачи машины в течение установленного законом гарантийного срока. В течение этого времени мы гарантируем бесплатную замену любой части машины, если они стали непригодны к использованию в результате доказуемых

ошибок в применяемых материалах или при изготовлении. На части машины, которые мы не изготавливаем сами, мы предоставляем гарантии в той мере, насколько нас касаются рекламационные претензии к изготовителям. Расходы по замене деталей несет покупатель. Претензии на расторжение договора купли-продажи, штрафы и прочие требования о возмещении ущерба исключаются.

Garantie BE-VLG

Zichtbare gebreken moeten binnen 8 dagen na ontvangst van de goederen worden gemeld, anders verliest de koper elk recht op aanspraak voor dergelijke gebreken. Bij een juiste behandeling van onze machines en gedurende de wettelijke garantietermijn vanaf de aflevering bieden wij garantie door elk machineonderdeel, dat tijdens deze periode door materiaal- of productiefouten

onbruikbaar zou worden, gratis te vervangen. Voor onderdelen die wij niet zelf produceren, bieden wij enkel garantie in de mate die de toeleveranciers ons bieden. De kosten voor de plaatsing van de nieuwe onderdelen draagt de koper. Aanspraken voor wijzigingen, waardevermindering en overige schadeloosstelling zijn uitgesloten.

Garanti DK

Åbenlyse fejl og mangler skal anmeldes senest 8 dage efter modtagelsen af varen; ellers mister køberen alle garantikrav i forbindelse med sådanne fejl og mangler. Vi yder garanti på vores maskiner, hvis disse håndteres korrekt, i hele den lovpligtige garantiperiode fra leveringsdatoen at regne i det omfang, at vi gratis udskifter enhver maskindiel, der beviseligt er ubrugelig som

følge af materiale- eller produktionsfejl. For dele, som vi ikke selv fremstiller, yder vi kun garanti i det omfang, at vi kan rejse garantikrav over for underleverandørerne. Køberen opbeholder omkostningerne i forbindelse med monteringen af nye dele. Omstillings- og reduktionskrav samt andre erstatningskrav er udelukket.