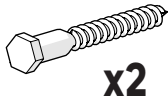


Modèle		EAN	
2025R08P08-0006	EQ2-30C-FR	92389703	3276007901115
2025R08P08-0071	EQ2-15AC-FR	92389710	3276007901184
2025R08P08-0073	EQ2-15UC-FR	92389704	3276007901122





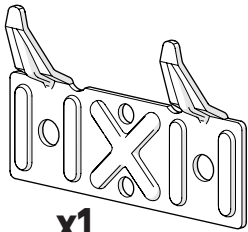
AVERTISSEMENTS.....3
Installation.....5
Utilisation.....6
Entretien.....6
Garantie.....7



x2



x2



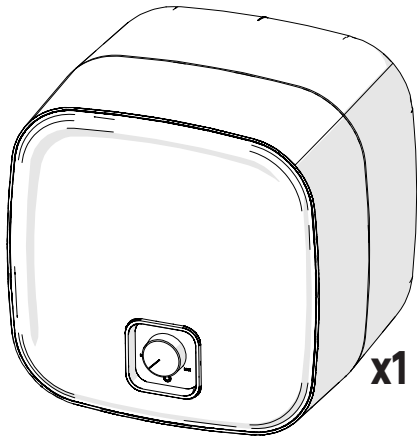
x1



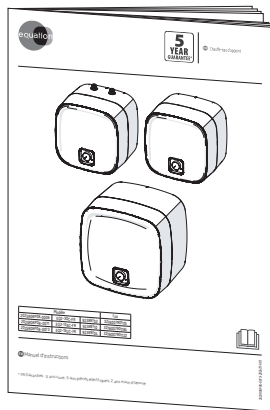
x2



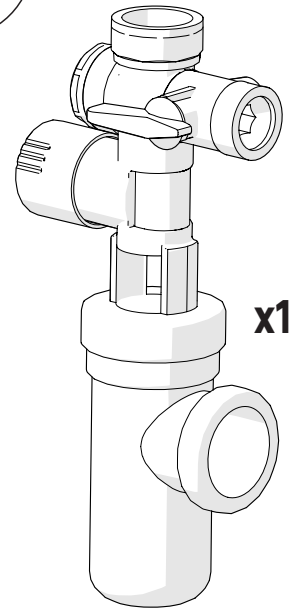
x1



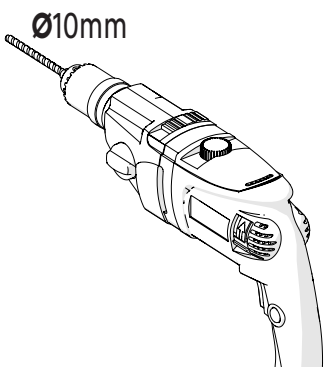
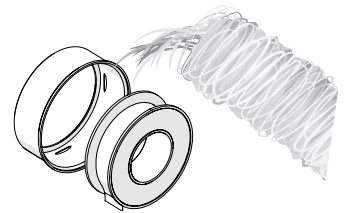
x1



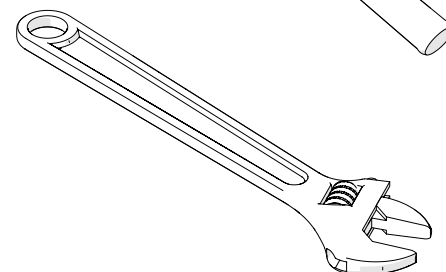
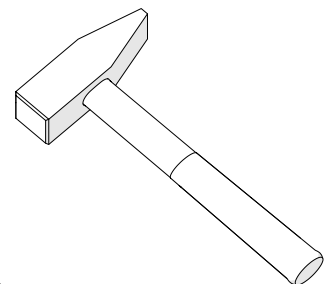
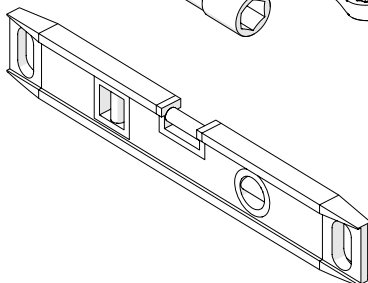
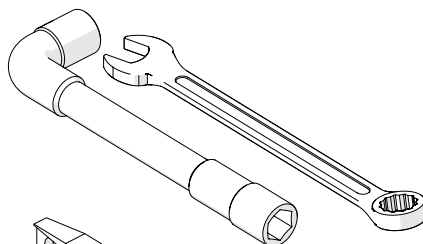
x1



x1



Ø10mm

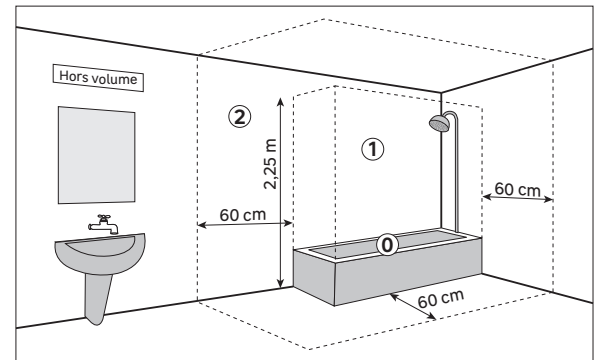


AVERTISSEMENTS



LIRE ATTENTIVEMENT LE MANUEL
AVANT D'UTILISER L'APPAREIL

- Cet appareil n'est pas prévu pour être utilisé par des personnes (y compris les enfants) dont les capacités physiques, sensorielles ou mentales sont réduites, ou des personnes dénuées d'expérience ou de connaissance, sauf si elles ont pu bénéficier, par l'intermédiaire d'une personne responsable de leur sécurité, d'une surveillance ou d'instructions préalables concernant l'utilisation de l'appareil.
- Il convient de surveiller les enfants pour s'assurer qu'ils ne jouent pas avec l'appareil.
- Cet appareil peut être utilisé par des enfants âgés d'au moins 3 ans et par des personnes ayant des capacités physiques, sensorielles ou mentales réduites ou dénuées d'expérience ou de connaissance, s'ils (si elles) sont correctement surveillé(e)s ou si des instructions relatives à l'utilisation de l'appareil en toute sécurité leur ont été données et si les risques encourus ont été appréhendés. Les enfants ne doivent pas jouer avec l'appareil. Le nettoyage et l'entretien par l'utilisateur ne doivent pas être effectués par des enfants sans surveillance.
- Les enfants de 3 à 8 ans ne sont autorisés à actionner que le robinet relié au chauffe-eau.
- Installer l'appareil dans un local à l'abri du gel (4 °C à 5 °C minimum). Une destruction de l'appareil par surpression due au blocage de l'organe de sécurité est hors garantie.
- S'assurer que la cloison est capable de supporter le poids de l'appareil rempli d'eau.
- Si l'appareil doit être installé dans un local ou un emplacement dont la température ambiante est en permanence à plus de 35 °C, prévoir une aération de ce local.
- Cet appareil doit être installé uniquement dans la zone "Hors volume" d'une salle de bain conformément aux exigences de la norme française d'installation électrique NF C 15-100.
- Note: Le schéma ci-contre est donné uniquement à titre d'exemple.
- Si le câble d'alimentation est endommagé, il doit être remplacé par le fabricant, son service après-vente ou des personnes de qualification similaire afin d'éviter un danger.
- Déconnecter l'alimentation avant toute opération d'entretien.
- Nous vous suggérons de contacter un électricien professionnel pour toute aide.
- L'installation électrique doit comporter en amont de l'appareil un dispositif de coupure omnipolaire (disjoncteur, fusible) conformément aux règles d'installation locales en vigueur.
- La mise à la terre est obligatoire. Une borne spéciale portant le repère Ⓧ est prévue à cet effet.
- Placer l'appareil à un endroit où il est accessible.
- Se reporter aux consignes d'installation page 5.
- Ce produit est destiné à être utilisé à une altitude maximale de 3000 m.
- Pour faciliter un remplacement futur de l'élément chauffant et de l'anode, laisser un dégagement de 300 mm à l'avant du capot.
- Il est impératif d'installer un bac de rétention sous le chauffe-eau lorsque celui-ci est positionné dans un faux plafond, dans des combles ou au-dessus de locaux habités. Une évacuation raccordée à l'égout est nécessaire.



- Installer obligatoirement à l'abri du gel un organe de sécurité (ou tout autre dispositif limiteur de pression), neuf, de dimensions ½" et de pression 0,7 MPa (7 bar) sur l'entrée du chauffe-eau, qui respectera les normes locales en vigueur.
- Le dispositif de vidange du limiteur de pression doit être mis en fonctionnement régulièrement (tous les mois) afin d'éliminer les dépôts de tartre et de s'assurer qu'il n'est pas bloqué.
- Raccorder l'organe de sécurité à un tuyau de vidange, maintenu à l'air libre, dans un environnement hors gel, en pente continue vers le bas pour l'évacuation de l'eau de dilatation de la chauffe ou l'eau en cas de vidange du chauffe-eau.
- Vidange : Couper l'alimentation électrique et l'arrivée d'eau froide, puis ouvrir un robinet d'eau chaude et le robinet de vidange de l'organe de sécurité. Sur les chauffe-eau montés sous évier, débrancher les tubes hydrauliques et retourner l'appareil pour le vider.
- Si des conduites en PER sont utilisées, l'installation d'un régulateur thermostatique sur la conduite de sortie de l'appareil est vivement recommandée. Il sera réglé en fonction des performances du matériau utilisé.
- Un réducteur de pression (non fourni), à placer sur l'alimentation principale, est nécessaire lorsque la pression d'alimentation est supérieure à 0,5 MPa (5 bar).
- Ce chauffe-eau est équipé d'un thermostat possédant une température de fonctionnement supérieure à 60 °C à sa position maximale, susceptible de réduire la prolifération des bactéries de Légionelle dans la cuve.
- Avertissement ! Au-dessus de 50 °C, l'eau peut provoquer des brûlures instantanées. Vérifier la température de l'eau avant de prendre un bain ou une douche.
- Vérifier le bon remplissage du chauffe-eau avant sa mise sous tension, en ouvrant un robinet d'EAU CHAUDE : de l'EAU FROIDE doit s'écouler.
- Mousse contenant des gaz à effet de serre fluorés R1233zd.
- La notice d'utilisation de cet appareil est disponible en contactant le service après-vente ou sur le site www.product-regulatory.adeoservices.com.

Mise au rebut de l'emballage

- L'emballage peut être intégralement recyclé, comme le confirme le symbole de recyclage. Les différents composants de l'emballage ne doivent pas être jetés dans la nature, mais mis au rebut conformément aux réglementations locales.

Traitement des appareils électriques et électroniques en fin de vie

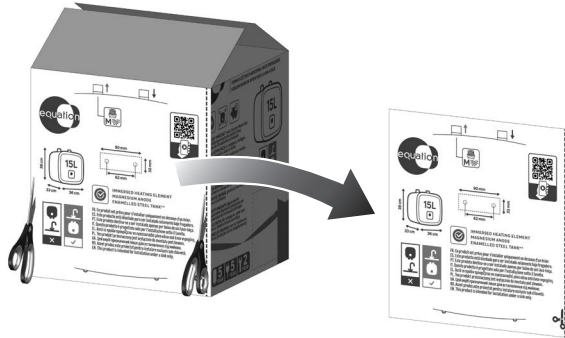
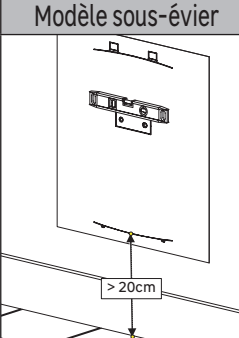
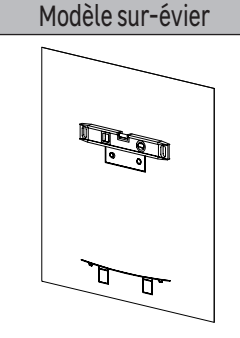
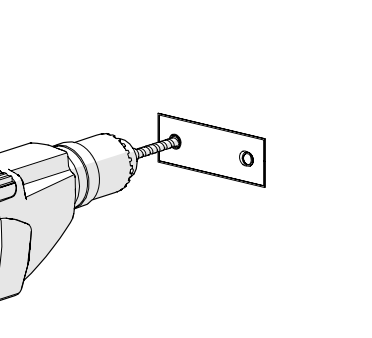


Ce pictogramme indique que ce produit ne doit pas être éliminé avec des déchets ménagers non triés. Un système d'élimination et de traitement spécifique aux équipements électriques et électroniques usagés, dont l'utilisation est obligatoire, a été mis en place comprenant un droit de reprise gratuit de l'équipement usagé à l'occasion de l'achat d'un équipement neuf et une collecte sélective par un organisme agréé.


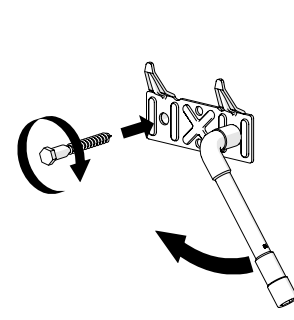
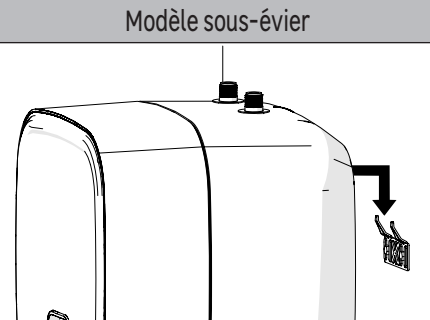
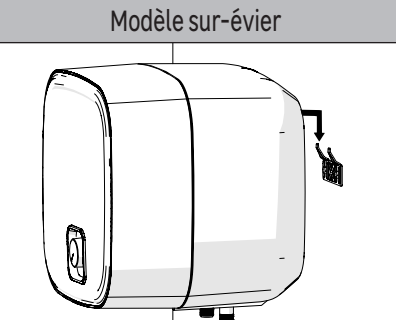
Pour plus de renseignements, vous pouvez vous adresser à votre magasin ou à votre mairie. Une élimination correcte des équipements électriques et électroniques usagés garantit un traitement et une valorisation appropriée permettant d'éviter des dommages à l'environnement et à la santé humaine et de préserver les ressources naturelles.

INSTALLATION

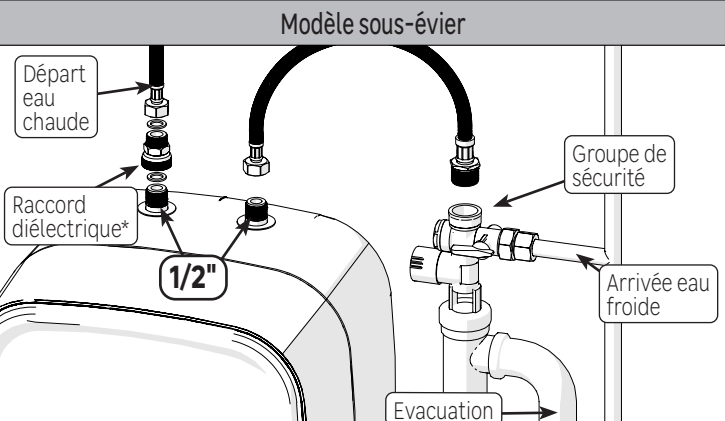
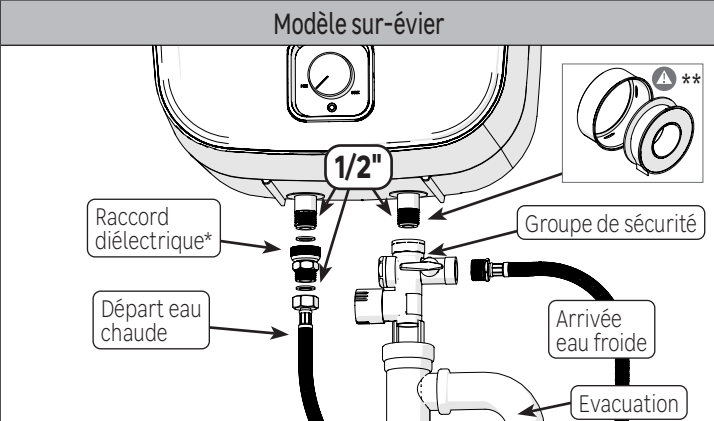
Fixation au mur (obligatoire)


	<p>Modèle sous-évier</p> 	<p>Modèle sur-évier</p> 	
<p>Découper la face de l'emballage contenant le gabarit.</p>	<p>Positionner le gabarit sur le mur en vérifiant le niveau.</p>		<p>Percer les deux trous de diamètre 10mm puis enlever le gabarit</p>

 Le dessin de l'encombrement du chauffe-eau et de la position des raccordements permet de choisir l'emplacement idéal pour la fixation.

 <p>⚠</p> <p>Veillez à utiliser des vis et chevilles adaptées à votre mur.</p>		<p>Modèle sous-évier</p> 	<p>Modèle sur-évier</p> 
<p>Insérer les chevilles</p>	<p>Fixer la platine sur le mur</p>	<p>Accrocher le chauffe-eau sur la platine en veillant à ce qu'il s'appuie complètement contre le mur.</p>	

Raccordement Hydraulique

<p>Modèle sous-évier</p> 	<p>Modèle sur-évier</p> 
-------------------------------------------------------------------------------------------------------------	--------------------------------------------------------------------------------------------------------------

 * Le raccord diélectrique doit être installé avec les joints fournis sans ajout de PTFE ou filasse pour l'étanchéité. Le couple de serrage ne doit pas dépasser les 40N.m.

**Pour les autres connections, assurer l'étanchéité à l'aide de ruban PTFE (téflon) ou de filasse pour les parties filetées fixes (en aucun cas pour les écrous libres)

Mise en service

- Ouvrir l'arrivée d'eau
- Ouvrir le robinet d'eau chaude pour purger les canalisations afin d'évacuer l'air.
- Contrôler l'étanchéité des tubes, des raccords, et du joint de la bride sous le couvercle en plastique. En cas de fuite, serrer légèrement.
- Contrôler le fonctionnement des composants hydrauliques et de l'organe de sécurité.

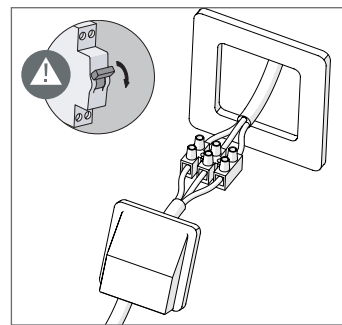


NE JAMAIS METTRE LE CHAUFFE-EAU SOUS TENSION SANS EAU :

la résistance électrique subirait un dommage certain, non couvert par la garantie.



Raccordement électrique

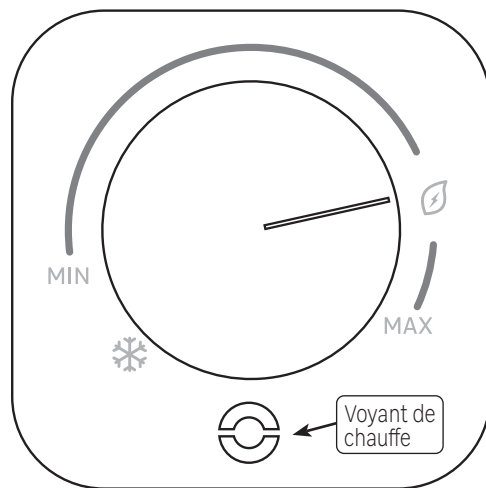
- Un câble à 3 brins est utilisé pour la connexion au secteur 220-240V~ 50-60Hz, les couleurs du fil sont marron pour la phase, bleu pour le neutre et vert/jaune pour la terre. Utiliser une sortie de câble pour protéger les connecteurs. Le chauffe-eau ne doit pas être raccordé à une prise de courant.
- Au bout de 10 à 30 minutes, selon la capacité de l'appareil, l'eau doit s'écouler goutte à goutte de l'orifice de vidange de l'organe de sécurité. Ce phénomène est normal et dû à la dilatation de l'eau. Contrôler l'étanchéité des raccords et du joint. Pendant la chauffe et en fonction de la qualité de l'eau, la cuve d'eau chaude peut émettre un bruit de bouillonnement. Ce bruit est normal et ne traduit aucun défaut de l'appareil.
- S'il est constaté un dégagement continu de vapeur ou d'eau chaude par l'évacuation ou par l'ouverture d'un robinet, couper immédiatement l'alimentation électrique du chauffe-eau et appeler un professionnel.



UTILISATION

- Placer la molette sur la position souhaitée pour régler la température de l'eau.
- Attendre une demi-heure entre chaque réglage pour que la température se stabilise.
- Le voyant de chauffe indique que l'élément chauffant est actif.
- Lorsque l'eau atteint la température choisie, le thermostat désactive l'élément chauffant et le voyant de chauffe s'éteint pour indiquer que l'eau est prête.

	Hors gel / Vacances : maintien de l'eau à la température de 10 °C
MIN MAX	Plage de réglage de la température souhaitée (MAX = 65°C +/- 5°C).
	ECO : correspond à une température d'eau de 55°C (+/- 5°C) pour économiser l'énergie tout en prévenant l'accumulation de tartre et en prolongeant ainsi la durée de vie de l'élément chauffant.



ENTRETIEN

Entretien assuré par l'utilisateur :

- Utiliser un chiffon doux et sec pour nettoyer les parties extérieures. Pour les taches rebelles, utiliser un chiffon imbibé d'eau savonneuse et essuyer immédiatement avec un chiffon sec.
- Manœuvrer l'organe de sécurité tous les mois pour éviter l'entartrage et vérifier qu'il n'est pas bloqué. La non-exécution de cet entretien peut entraîner une détérioration et la perte de la garantie.
- Vérifier régulièrement l'intégrité des raccordements hydrauliques : l'apparition de corrosion, humidité ou vert de gris indique la présence d'une fuite qu'il faut corriger impérativement pour éviter la destruction de l'appareil.

Entretien assuré par un personnel qualifié :

- Avant tout démontage du capot, s'assurer que l'alimentation électrique est coupée pour éviter tout risque de blessure ou d'électrocution.
- Remplacer l'anode magnésium tous les deux ans, ou dès que la quantité de magnésium est insuffisante (taille initiale = 18mm x 140mm).
- Le remplacement de l'élément chauffant ou de l'anode implique la vidange du chauffe-eau et le remplacement du joint d'étanchéité.

1 - Vidange : Couper l'alimentation électrique et l'arrivée d'eau froide, puis ouvrir un robinet d'eau chaude et le robinet de vidange de l'organe de sécurité. Sur les chauffe-eau montés sous évier, débrancher les tubes hydrauliques et retourner l'appareil pour le vider.

2 - Pour ouvrir le capot, enlever la vis au dessous de l'appareil, puis écarter les clips à l'aide d'un tournevis plat en commençant à la verticale de la vis.

3 - Débrancher les connecteurs électriques et le fil de terre

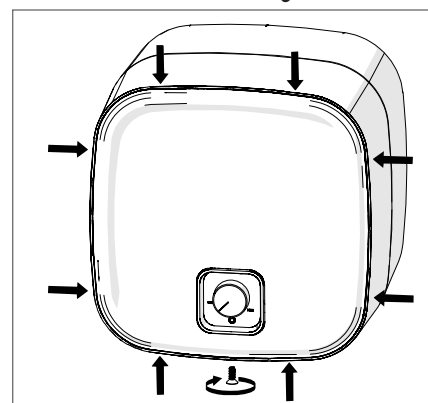
4 - Enlever les écrous pour sortir l'élément chauffant

5 - Retirer le tartre déposé sous forme de boue. Ne pas gratter ou frapper le tartre adhérent aux parois de la cuve pour ne pas endommager le revêtement.

6 - Remplacer l'anode magnésium

7 - Remonter l'élément chauffant après avoir remplacé le joint, serrer raisonnablement les écrous "en étoile" pour assurer un serrage progressif et réparti, contrôler l'absence de fuite après la première chauffe et resserrer les écrous si nécessaire.

8 - Rebrancher les connecteurs, refermer le capot et replacer la vis.



Les pièces remplaçables sont le thermostat, le joint, l'élément chauffant, l'anode magnésium, le câble de raccordement, le capot, la sécurité thermique, le voyant lumineux. La garantie est conditionnée à l'utilisation de pièces de rechange d'origine constructeur. L'intervention ou le remplacement doivent être effectués par un installateur ou par le SAV du fabricant.

GARANTIE

Conditions Générales de garantie constructeur Adeo Services :

Adeo Services offre une garantie constructeur pour ses produits.

Champ d'application de la garantie constructeur Adeo Services :

Les produits Adeo Services sont conçus et construits pour offrir des performances qualitatives destinées à un usage normal. Si un produit s'avère défectueux au cours de la période de garantie dans des conditions d'utilisation normales, il incombe à Adeo Services de le réparer ou de le remplacer.

La garantie Adeo Services couvre la réparation ou le remplacement (à la discrétion d'Adeo services) de votre appareil mis sur le marché par Adeo Services s'il s'avère défectueux en raison d'un défaut matériel ou de fabrication pendant la période de garantie.

En cas d'indisponibilité d'une pièce nécessaire au bon fonctionnement du produit, Adeo Services s'engage à la remplacer par une pièce aux caractéristiques et niveaux de performance équivalents.

La mise en œuvre de cette garantie ne remet pas en cause l'exercice de vos droits au titre des garanties légales prévues par le code civil et le code de la consommation.

Les cas exclus de la garantie constructeur Adeo Services :

La garantie constructeur Adeo Services n'a pas vocation à s'appliquer dans les cas listés ci-dessous :

- Usure normale du produit et/ou de ses composants
- Dommages accidentels (liés à une chute du produit, à un choc ou à une mauvaise pose du produit)
- Dommages résultant d'une utilisation non conforme aux informations présentes dans la notice d'utilisation et/ou packaging (ex: mauvaise tension d'alimentation)
- Dommages causés par le non-respect des recommandations d'entretien du produit.
- Dommages causés par des sources externes telles que le transport, les intempéries, les pannes d'électricité ou les surtensions.
- Dommages cosmétiques, y compris, mais sans s'y limiter, les rayures, les éraflures ou les bris d'éléments en plastique,
- Les défaillances causées par des cas de forces majeures (événement échappant au contrôle d'Adeo Services, imprévisible au moment de la vente du produit et dont les effets n'ont pu être évités par des mesures appropriées (ex : catastrophes naturelles)).
- Les défaillances causées par :
 - Une utilisation négligente, une mauvaise utilisation, la mauvaise manipulation ou l'utilisation imprudente du produit
 - une utilisation non conforme au manuel d'utilisation du produit
 - Une utilisation du produit à des fins autres que des fins domestiques normales dans le pays où il a été acheté.
 - L'utilisation de pièces qui ne sont pas assemblées ou installées conformément aux instructions de montage Adeo Services
 - L'utilisation de pièces et d'accessoires qui ne sont pas des Composants Adeo Services authentiques.
 - Une installation ou un assemblage défectueux
 - Des réparations ou modifications effectuées par des parties autres que celles autorisées par Adeo Services ou ses agents autorisés.
- La garantie ne sera également pas valide si le numéro de série ou la plaque signalétique du produit (si le produit possède une plaque signalétique) est retiré ou dégradé
- Si Adeo Services reçoit de la part d'autorités publiques compétentes des informations indiquant que le produit a été volé.

• Quelles sont les modalités de mise en oeuvre de la garantie ?

Les modalités de mise en oeuvre de la garantie Adeo Services sont les suivantes :

- La garantie prend effet à la date d'achat (ou à la date de livraison si celle-ci est ultérieure).
- La production préalable d'un justificatif de livraison/d'achat avant toute intervention sur votre appareil sous garantie. Veuillez noter que sans cette preuve, tout travail à effectuer fera l'objet de l'émission d'un devis, qui devra être accepté par le client avant toute intervention. Veuillez conserver votre reçu d'achat ou votre bon de livraison.
- Toutes les interventions seront effectuées par Adeo Services ou ses prestataires agréés.
- Toute pièce remplacée devient la propriété d'Adeo Services
- La réparation ou le remplacement de votre appareil sous garantie ne prolonge pas la période de garantie.
- La garantie ne remet pas en cause l'exercice de vos droits au titre des garanties légales prévues par le code civil et le code de la consommation..
- Pour faire valoir cette garantie, vous devez vous rapprocher de l'enseigne auprès de laquelle vous avez acheté votre produit.

Date d'entrée en vigueur de la garantie :

La garantie Adeo Services entre en vigueur à la date d'achat ou à la date de livraison de votre produit, la date la plus tardive étant retenue.

Périmètre géographique de la garantie Adeo Services :

La garantie est valable dans le pays d'achat du produit

Si vous utilisez votre appareil dans un pays autre que celui dans lequel vous l'avez acheté, la garantie peut être invalidée. Dans ce cas, veuillez vous rapprocher de l'enseigne du pays d'origine dans laquelle vous avez acheté le produit qui étudiera au cas par cas la demande de garantie.

Sort de la garantie Adeo Services en cas de revente du produit :

En cas de revente du produit au cours de sa période de garantie, celle-ci demeure valable au bénéfice de l'acheteur et peut être mise en oeuvre par ce dernier sous réserve toutefois :

Que le justificatif d'achat d'origine du produit soit apporté,

Que la preuve du bon fonctionnement du produit au moment de la revente soit apportée,

Que les conditions de mise en œuvre de la garantie exposées au sein des présentes soient rassemblées.

Il est précisé que la revente du produit n'a aucune incidence sur la durée de garantie restant à courir à la date de la revente. Ainsi, l'acheteur du produit revendu peut réclamer le bénéfice de la garantie Adeo Services dans la limite de la durée de validité restant à courir de ladite garantie à la date de la revente.

FR

ASSISTANCE TECHNIQUE

EN CAS DE PROBLÈME PERSISTANT,

CONTACTER NOTRE HOTLINE :

0977 40 10 16



U07860880B

FR Version originale du mode d'emploi

FR Cet appareil se recycle

REPRISE À LA LIVRAISON À DÉPOSER EN MAGASIN À DÉPOSER EN DÉCHÈTERIE

Points de collecte sur www.quefairedemesdechets.fr
Privilégiez la réparation ou le don de votre appareil !

FR

CE

NF
CERTIFIÉ PAR L'AFNOR
ELECTRICITE PERFORMANCE



Fabriqué en Thaïlande