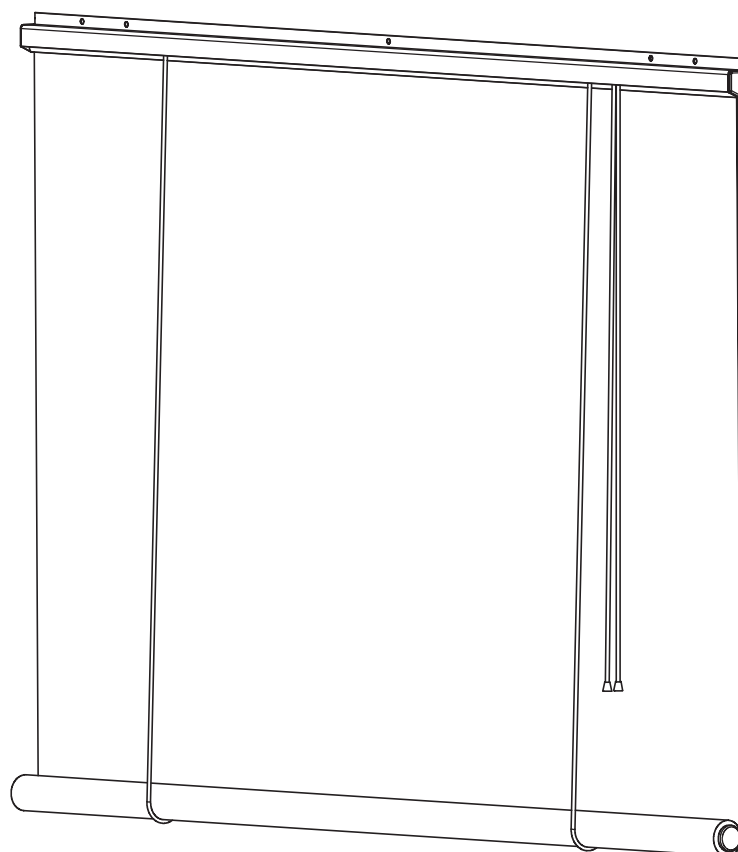


NOTICE

INSTRUCTIONS D'INSTALLATION ET D'UTILISATION

AVERTISSEMENT

VEUILLEZ LIRE CE MANUEL D'INSTRUCTIONS AVANT D'UTILISER ET D'INSTALLER CE PRODUIT. LE RESPECT DE CES INSTRUCTIONS EST IMPORTANT POUR LA SÉCURITÉ DES PERSONNES. CONSERVEZ CES INSTRUCTIONS POUR POUVOIR VOUS Y RÉFÉRER ULTÉRIEUREMENT. NE LÂCHEZ PAS LA POIGNÉE LORSQUE VOUS DÉROULEZ / ENROULEZ LE STORE.



IDEA*nature*

Table des matières

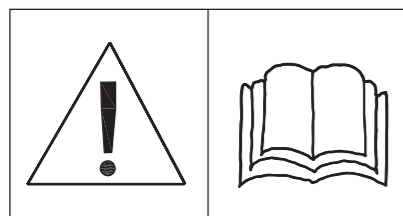
▶ Spécifications / Précautions et avertissements de sécurité pour l'installation et l'utilisation	1
▶ Accessoires et outils nécessaires	2
▶ Procédure d'installation	3, 4

Spécifications

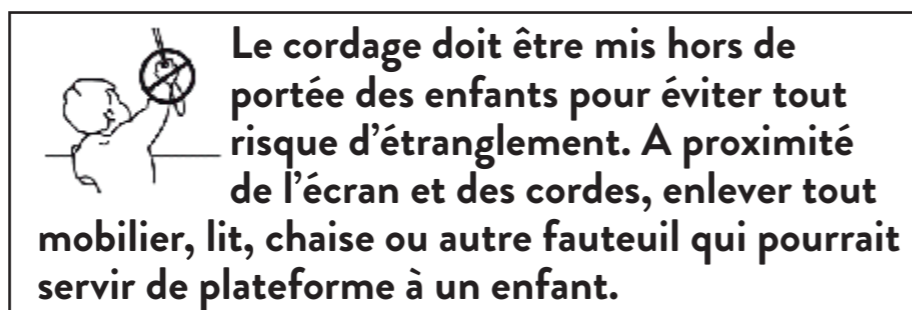
Taille réelle (cm) 172x200 - Tissu Polyester

Classe de résistance au vent 28 Km/h

Utilisation possible intérieure et extérieure



ATTENTION, LIRE LES INSTRUCTIONS AVANT D'UTILISER LE PRODUIT



Explication des symboles :

Signifie une interdiction

Signifie important

ATTENTION

Assurez-vous que tous les boulons de fixation et les dispositifs de sécurité sont correctement installés et serrés avant d'ouvrir le store enrouleur. Enroulez toujours le store en cas de vent, de pluie et quand vous n'en avez pas besoin. Le non respect de ces instructions risque d'endommager le store enrouleur. N'essayez jamais de démonter ou de réparer vous-même le store enrouleur. Consultez un technicien compétent.

Ne l'installez jamais dans un lieu élevé et exposé au vent car le brise vue risque de tomber et de causer des blessures

Une fois que vous êtes prêt à déballer et assembler le store enrouleur, assurez-vous que vous disposez des outils nécessaires, de suffisamment de personnes (nous recommandons 2 personnes) et d'espace ainsi que d'un endroit sec et propre pour procéder à l'installation

Ne l'utilisez pas dans des endroits soumis à des vibrations ou des impulsions

L'installation peut être réalisée par des non professionnels du moment que les instructions sont suivies correctement. Si vous rencontrez des problèmes au cours de l'installation, veuillez demander l'aide d'une personne qualifiée.

Veillez à utiliser toutes les vis et tous les écrous correctement lors de l'installation car le store peut être dangereux s'il n'est pas solidement fixé

Attention selon la nature et le matériau de fixation vous pouvez devoir renforcer cette fixation avec du sellement chimique.

Attention à ne pas vous blesser aux doigts lors de l'installation

N'utilisez pas le produit dans des lieux où la température est élevée, comme des cloisons proches de fourneaux

Ne l'utilisez jamais en cas de pluie ou de vent

Ne l'utilisez jamais pour autre chose que l'emploi pour lequel il a été prévu

Le store risque d'être endommagé si vous l'utilisez dans des conditions de gel

Veuillez enrouler le store en cas de vent et de pluie

Toute modification du store est interdite

Prévoyez suffisamment d'espace autour du store lorsque vous l'enroulez ou le déroulez

Ne faites pas de barbecue sous le store et évitez d'allumer un feu à proximité

Ne déroulez pas le store quand des opérations de maintenance, comme le lavage des vitres, est en cours à proximité

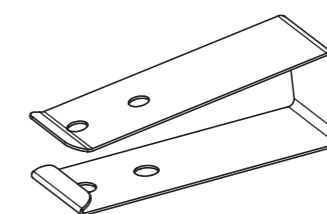
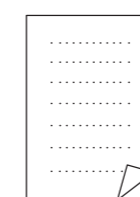
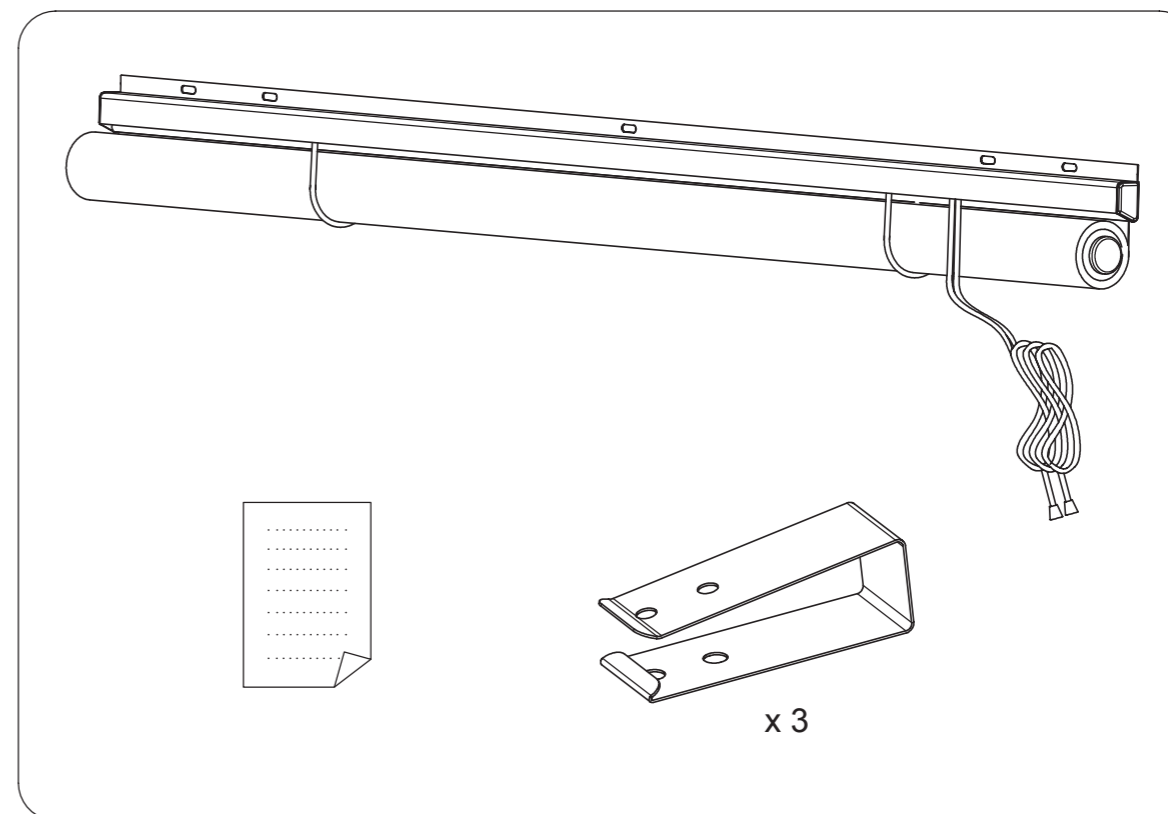
Vérifiez le store tous les 3 mois afin de vous assurer que toutes les fixations sont correctement serrées et que le produit n'a pas été endommagé

N'utilisez pas le store enrouleur s'il a besoin d'être réparé. N'essayez pas de réparer vous-même le produit, contactez une personne qualifiée

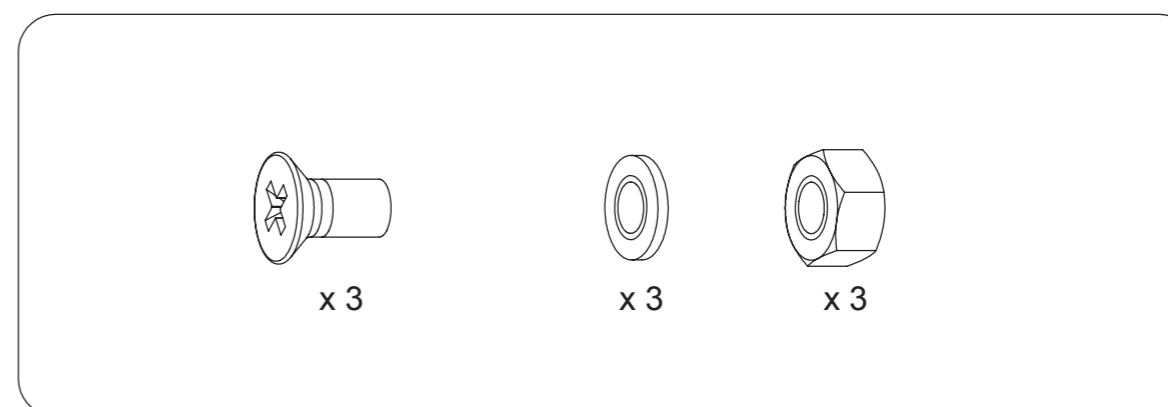
N'utilisez pas le store enrouleur en conditions de gel.

Enroulez toujours le store lentement et évitez de le lâcher lorsque vous l'enroulez afin de prévenir toute blessure et les dégâts matériels.

Accessoires et outils nécessaires



x 3

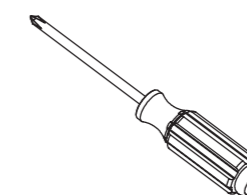


x 3

x 3

x 3

Veillez préparer les outils suivants avant de procéder à l'installation

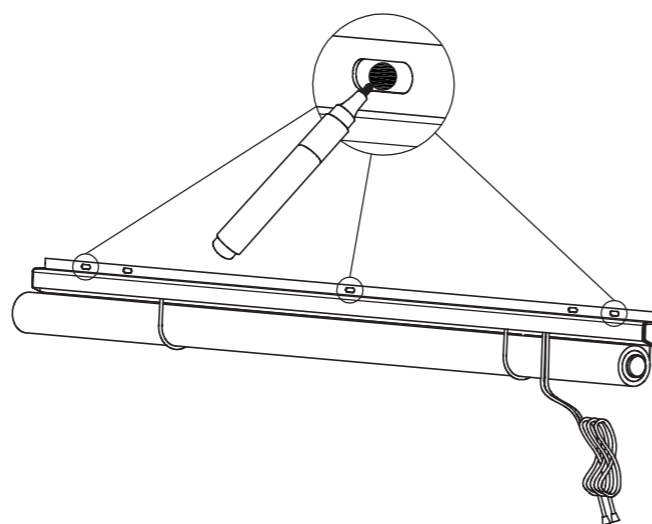
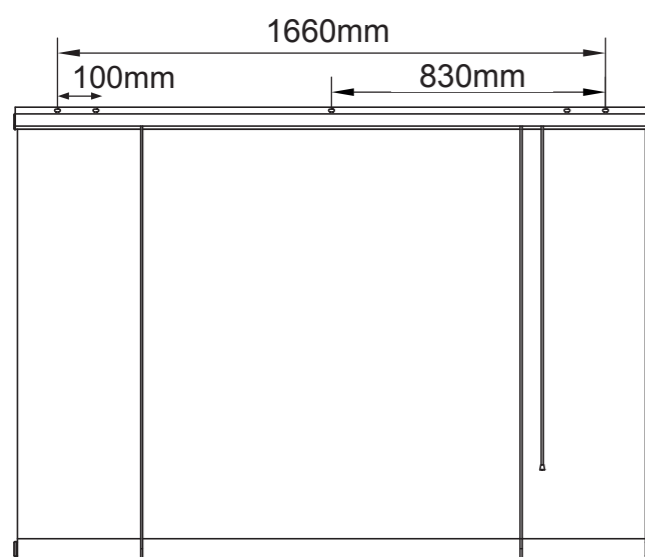


Tournevis

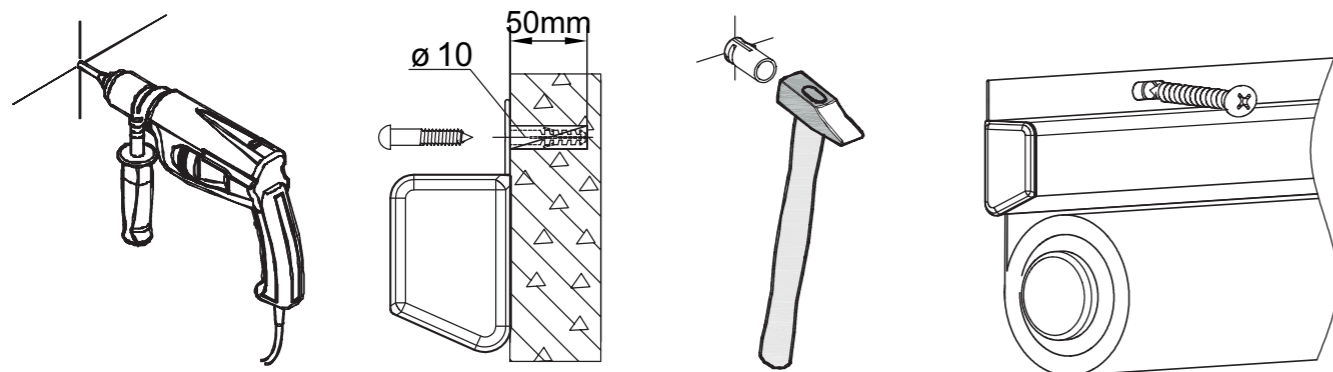
Procédure d'installation

1 - Installation vissée sur un support

Visserie non fournie, pensez à adapter la visserie en fonction du support (matériau creux ou plein).

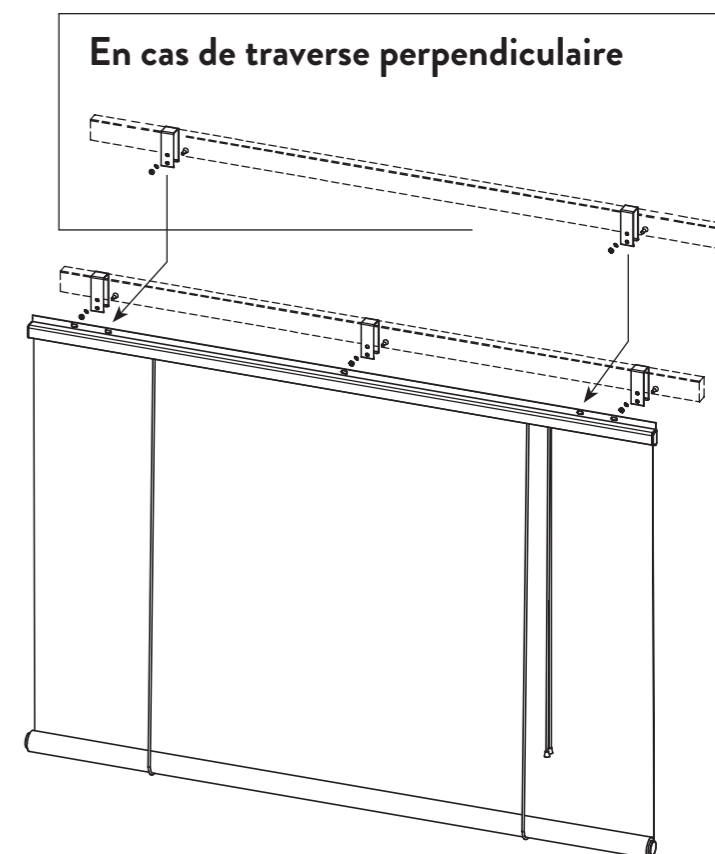


Pour une utilisation en intérieur, vous pouvez fixer définitivement l'écran. Pour une utilisation en extérieur, nous vous conseillons d'utiliser des vis crochet permettant d'enlever l'écran pendant la période hivernale.

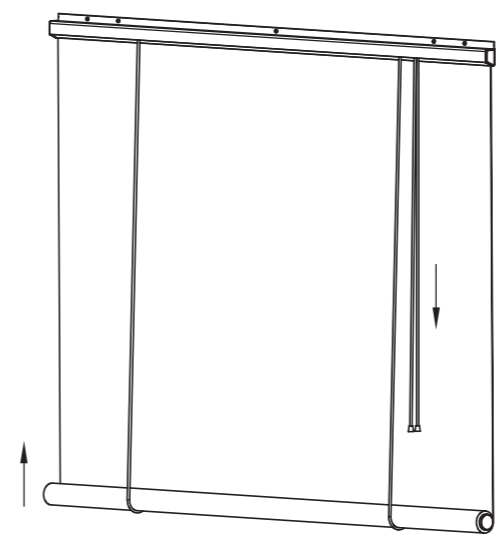


Installation clipsée

En cas de traverse perpendiculaire



Fonction repliage



Fonction dépliage

