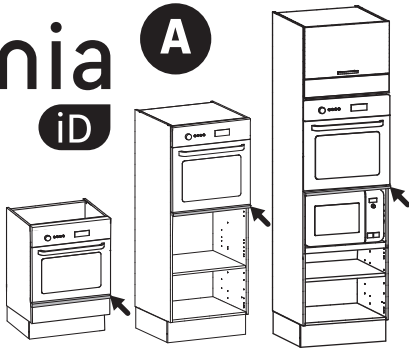
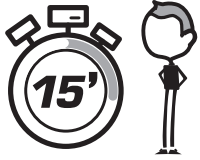
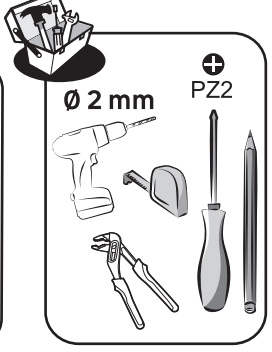
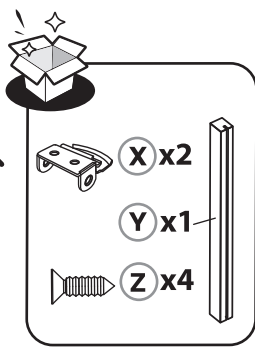
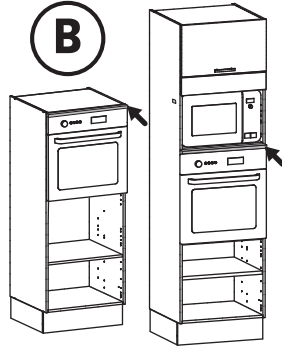


A

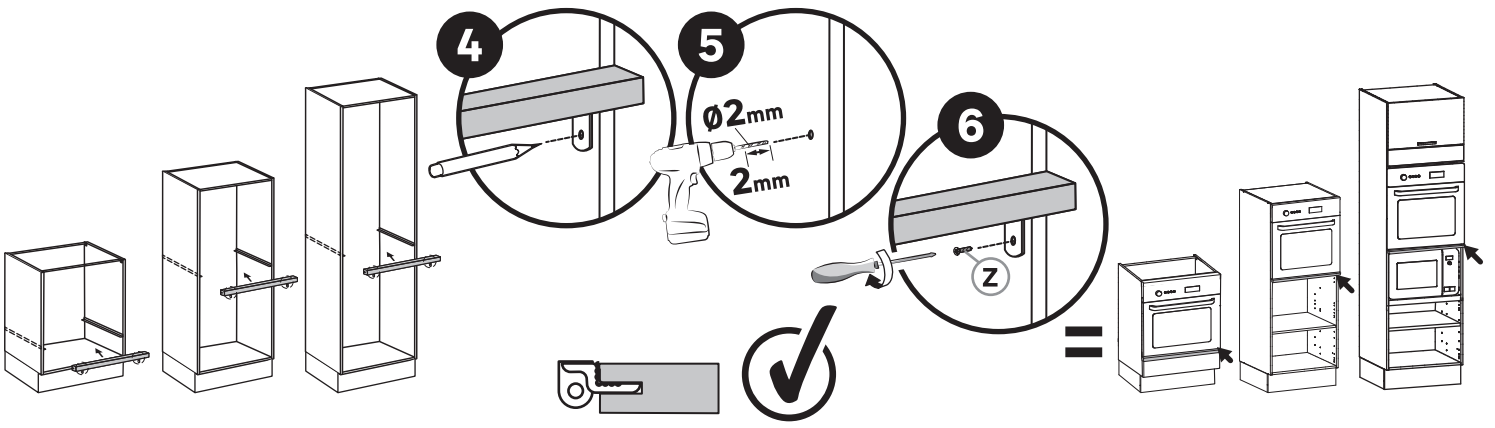
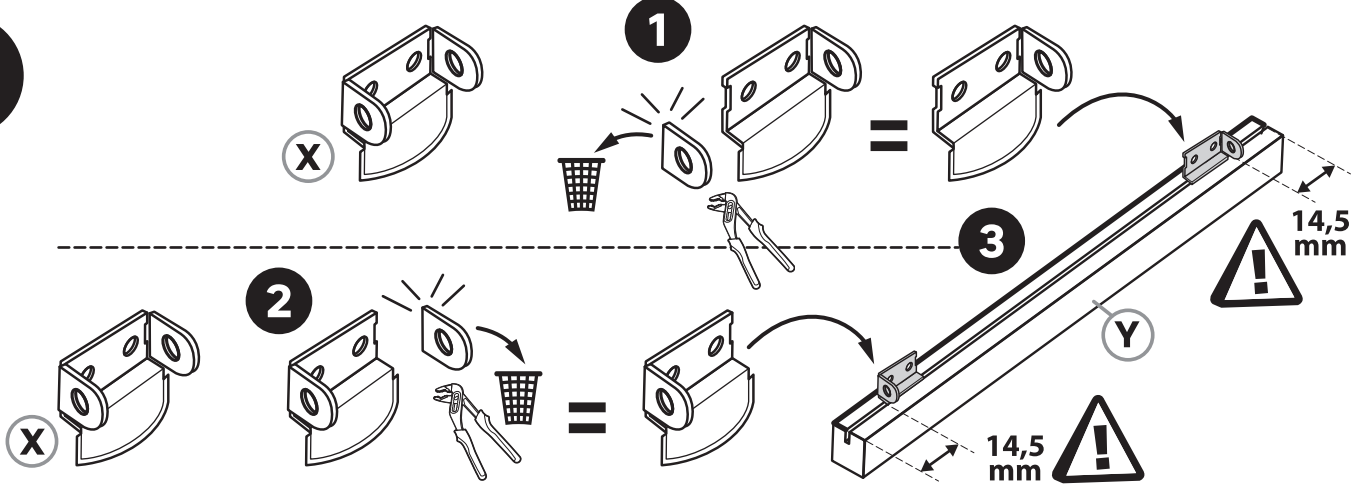
iD



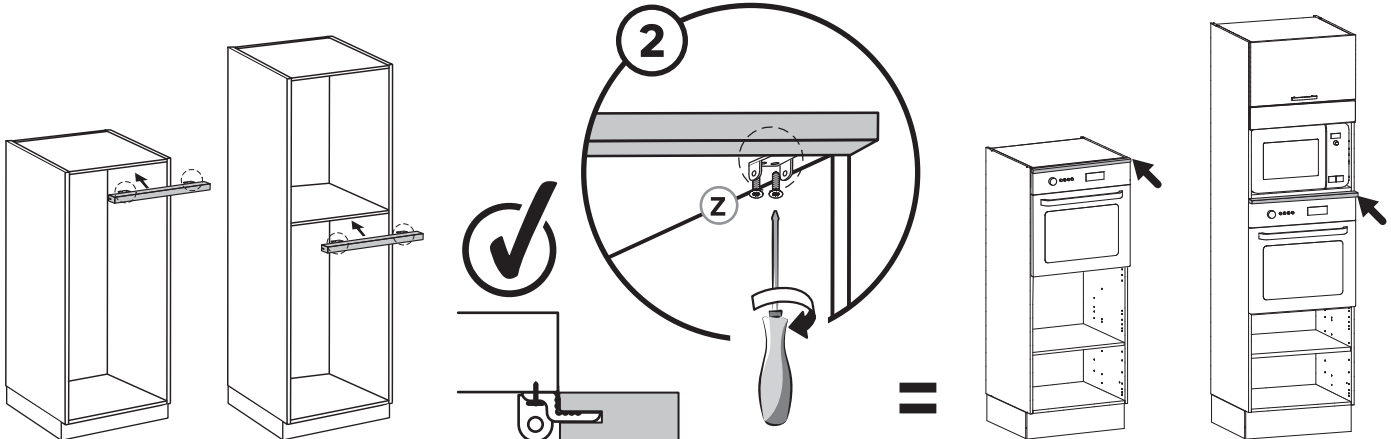
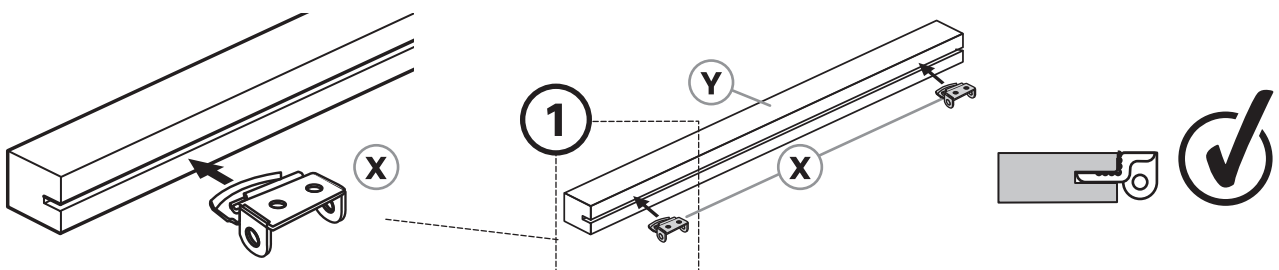
B

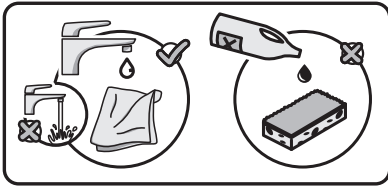


A



B





IT: ISTRUZIONI PER LA PULIZIA

Nota bene: il prodotto non deve essere pulito per un periodo di 24 ore dalla rimozione della pellicola di protezione, se presente.

Lavare la superficie con un panno morbido imbevuto di una soluzione saponosa neutra (max 1%). Attenzione! Non usare detersivi che contengano alcol o sostanze abrasive. Pulire la superficie con un panno asciutto; evitare di spruzzare il prodotto detergente direttamente sulla superficie. I possibili resti di sporcizia o macchie devono essere immediatamente rimossi.

EL: ΟΔΗΓΙΕΣ ΚΑΘΑΡΙΣΜΟΥ

Σημείωση: μην καθαρίζετε το έπιπλο 24 ώρες μετά την αφαίρεση του προστατευτικού περιβλήματος, εφόσον υπάρχει.

Πλένετε την επιφάνεια με ήπιο διάλυμα σαπουνιού (1% το μέγιστο) χρησιμοποιώντας ένα μαλακό πανί. Σημείωση! Μην χρησιμοποιείτε καθαριστικά που περιέχουν αλκοόλ ή λειαντικές ουσίες. Σκουπίζετε την επιφάνεια με στεγνό πανί. Αποφεύγετε να ψεκάζετε το προϊόν απευθείας στην επιφάνεια. Πιθανά υπολείμματα βρωμιάς ή λεκέδες πρέπει να απομακρύνονται άμεσα.

FR: INSTRUCTIONS DE NETTOYAGE

Attention : les meubles ne doivent pas être nettoyés pendant les 24 heures après l'enlèvement du film protecteur, si présent.

Laver le surface à l'eau savonneuse douce (maxi. 1%) en utilisant un chiffon doux. Attention ! Ne pas utiliser de produits de nettoyage contenant de l'alcool ou des abrasifs. Essuyer la surface avec un chiffon sec ; Ne pas vaporiser le produit de nettoyage directement sur le surface. Enlever immédiatement les traces de saleté et les tâches.

PT: INSTRUÇÕES DE LIMPEZA

Atenção: os móveis não devem ser limpos durante as 24 horas seguintes à remoção da película protetora, caso existente.

Lave a superfície com água doce com sabão (máximo 1%) com um pano macio. Atenção! Não use produtos de limpeza que contêm álcool ou abrasivos. Limpe a superfície com um pano seco; Não pulverize o produto de limpeza diretamente na superfície. Retire imediatamente os vestígios de sujeira e as manchas.

RO: INSTRUCȚIUNI DE CURĂȚARE

Atenție: mobilierul nu trebuie curățat timp de 24 de ore de la îndepărtarea foliei de protecție, dacă există.

Spălați suprafața cu o soluție ușoară de săpun (max.1%) folosind o cârpă moale. Atenție! Nu utilizați detergenți care conțin alcool sau substanțe abrazive. Ștergeți suprafața cu o cârpă uscată; evitați pulverizarea produsului de curățare direct pe suprafață. Eventualele resturi de murdărie sau pete trebuie îndepărtate imediat.

ES: INSTRUCCIONES DE LIMPIEZA

Atención: no se deben limpiar los muebles durante las 24 horas siguientes a la retirada del plástico protector, en caso de que lo haya.

Lavar la superficie con agua dulce con jabón (máx. 1 %) con un paño suave. ¡Atención! No utilice productos de limpieza que contengan alcohol ni productos abrasivos. Secar la superficie con un paño seco; No rociar el producto de limpieza directamente sobre la superficie. Retirar inmediatamente las huellas de suciedad y las manchas.

PL: INSTRUKCJA CZYSZCZENIA

Uwaga: meble nie powinny być czyszczone przez 24 godziny po zdjęciu folii ochronnej, jeśli jest ona stosowana.

"Powierzchnię przemyć tagodnym roztworem mydła (maks. 1%) używając miękkiej ściereczki. Uwaga! Nie używać żadnych środków czyszczących zawierających alkohol lub środki ściernie. Wytrzeć powierzchnię suchą szmatką; unikać rozpylania produktu czyszczącego bezpośrednio na powierzchnię. Ewentualne plamy lub resztki brudu należy natychmiast usunąć."

EN: CLEANING INSTRUCTIONS

Please note: furniture should not be cleaned for 24 hours upon removal of protective foil if present.

Wash the surface with a mild soapy solution (max.1%) using a soft cloth. Note! Do not use any cleaners containing alcohol or abrasives. Wipe the surface with a dry cloth; avoid spraying the cleansing product directly onto the surface. Possible rest of dirt or stains have to be immediately removed.



FR / IMPORTANT, À CONSERVER POUR CONSULTATION ULTÉRIEURE : À LIRE ATTENTIVEMENT

ES / IMPORTANTE, CONSERVAR PARA CONSULTAR POSTERIORMENTE: LEER

ATENTAMENTE_PT / IMPORTANTE CONSERVAR PARA FUTURAS CONSULTAS: POR

FAVOR, LEIA COM ATENÇÃO_IT / IMPORTANTE, DA CONSERVARE PER ULTERIORE

CONSULTAZIONE: DA LEGGERE ATTENTAMENTE_EL / ΣΗΜΑΝΤΙΚΟ! ΚΡΑΤΗΣΤΕ ΤΟ ΓΙΑ

ΜΕΛΛΟΝΤΙΚΗ ΑΝΑΦΟΡΑ.ΔΙΑΒΑΣΤΕ ΤΟ ΠΡΟΣΕΚΤΙΚΑ_PL / WAŻNE, PRZECZYTAĆ

UWAŻNIE I ZACHOWAĆ NA PRZYSZŁOŚĆ_RO / IMPORTANT, A SE PASTRA PENTRU

CONSULTAREA ULTERIOARA: CITIȚI CU ATENȚIE_EN / IMPORTANT, TO BE RETAINED FOR

FUTURE REFERENCE: PLEASE READ CAREFULLY



FR

Donnez ou recyclez vos meubles.



Association

ou



Magasin

ou



Déchèterie

<https://quefairedemesdechets.fr>

ES Dona o recicla tus muebles. Asociación o Tienda o Centro de Reciclaje.

IT Dona o ricicla i tuoi mobili. Associazione o negozio o centro di riciclaggio.

PL Przekaż lub poddaj recyklingowi swoje meble. Stowarzyszenie lub Sklep lub Centrum Recyklingu.

PT Doe ou recicle seus móveis. Associação ou Loja ou Centro de Reciclagem.

EL Δωρίστε ή ανακυκλώστε τα έπιπλά σας. Σύλλογος ή Κατάστημα ή Κέντρο Ανακύκλωσης.

RO Donează sau reciclează-ți mobila. Asociație sau magazin sau centru de reciclare.

EN Donate or recycle your furniture. Association or Store or Recycling Center.

ADEO Services - 135 Rue Sadi Carnot
- CS 00001 - 59790 RONCHIN - France
www.product-regulatory.adeoservices.com

Imported by Adeo South Africa (PTY) LTD T/A Leroy Merlin,
Hosted in Leroy Merlin Fourways Store 35 Roos Street, Witkoppen Ext 97, Sandton,
2191 Johannesburg, Gauteng, South Africa
Tel: +27 10 493 8000 Email: contact@leroymerlin.co.za

