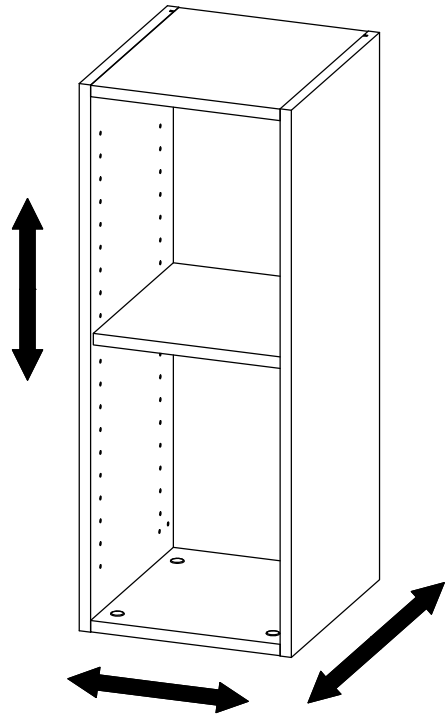
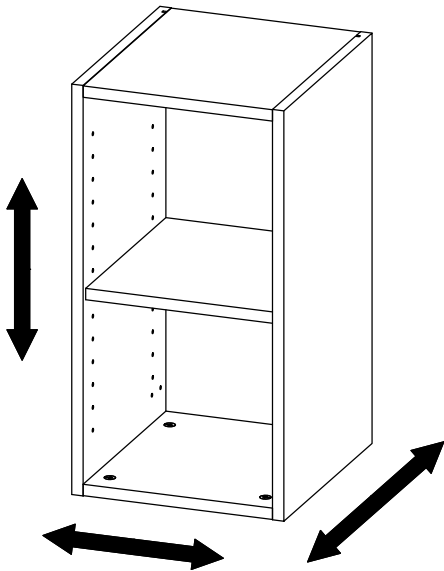


↑ 96 ↔ 30 ↗ 33



↑ 77 ↔ 30 ↗ 33



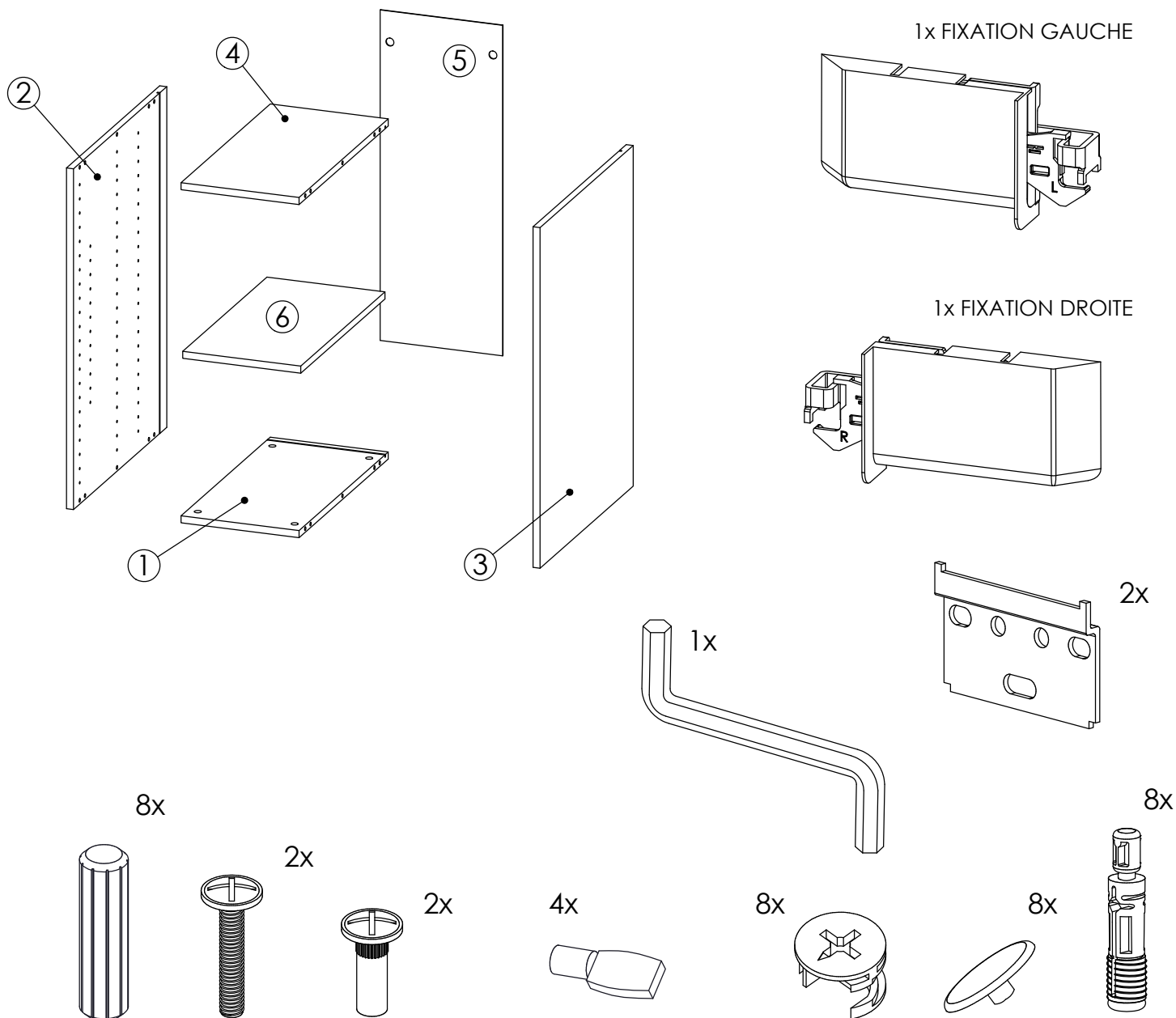
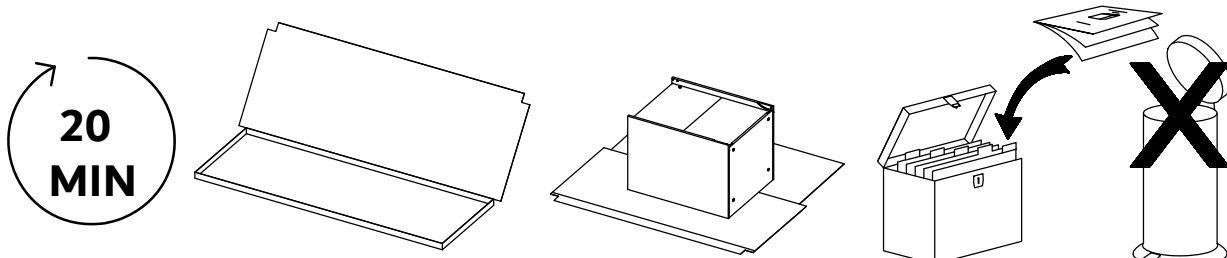
↑ 58 ↔ 30 ↗ 33

FABRIQUÉ
EN FRANCE

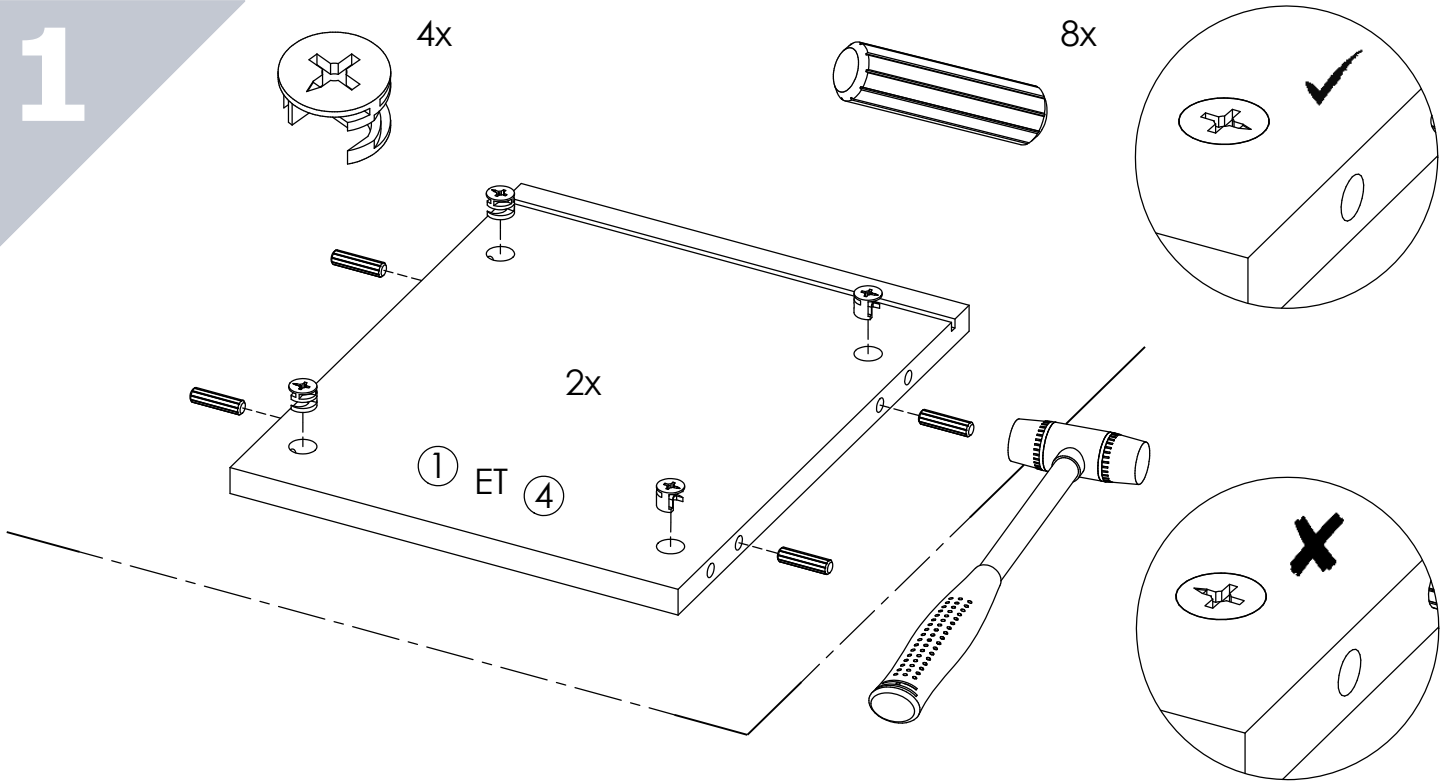


ALSAPAN
54 Rue du Général Rascas
57220 Boulay-Moselle
585579

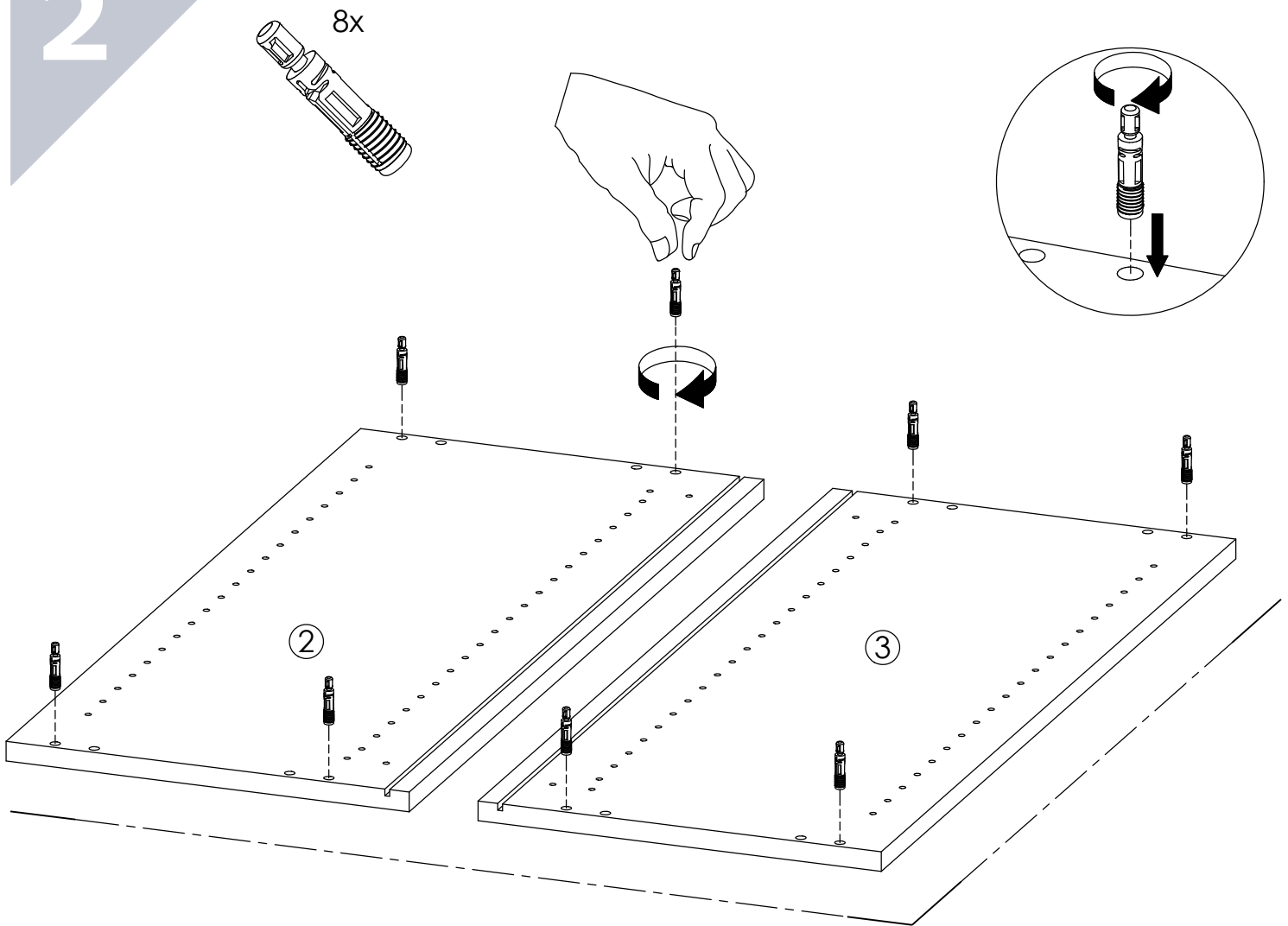




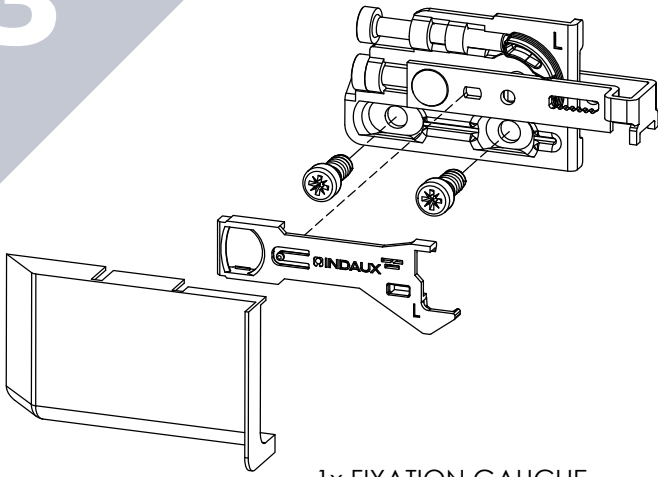
1



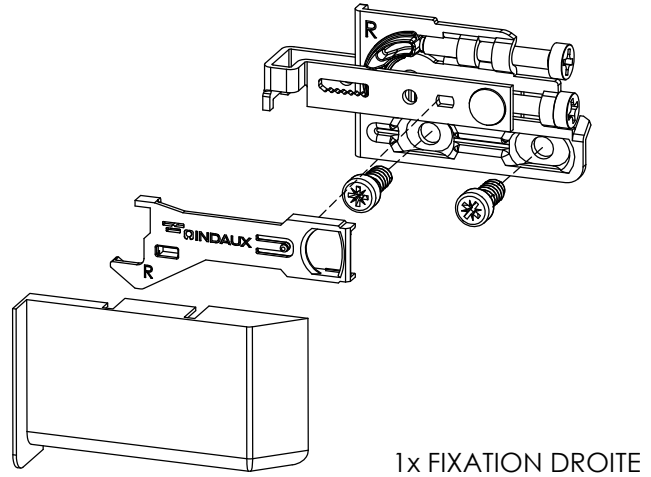
2



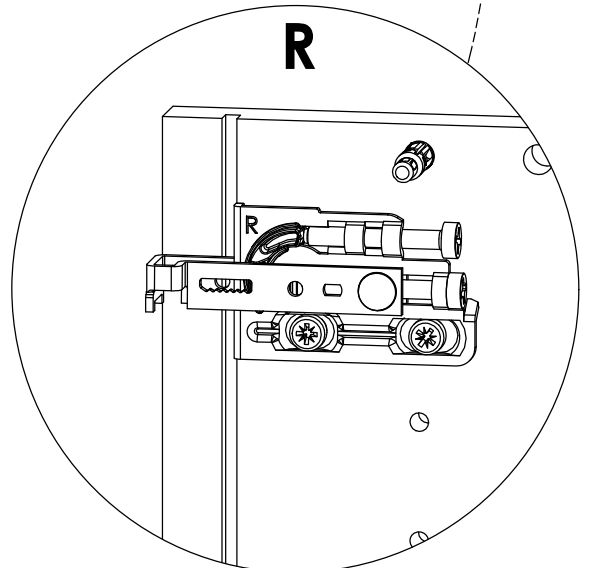
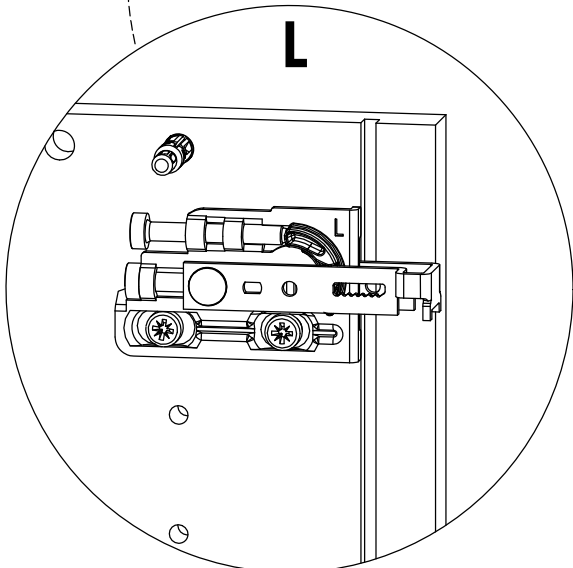
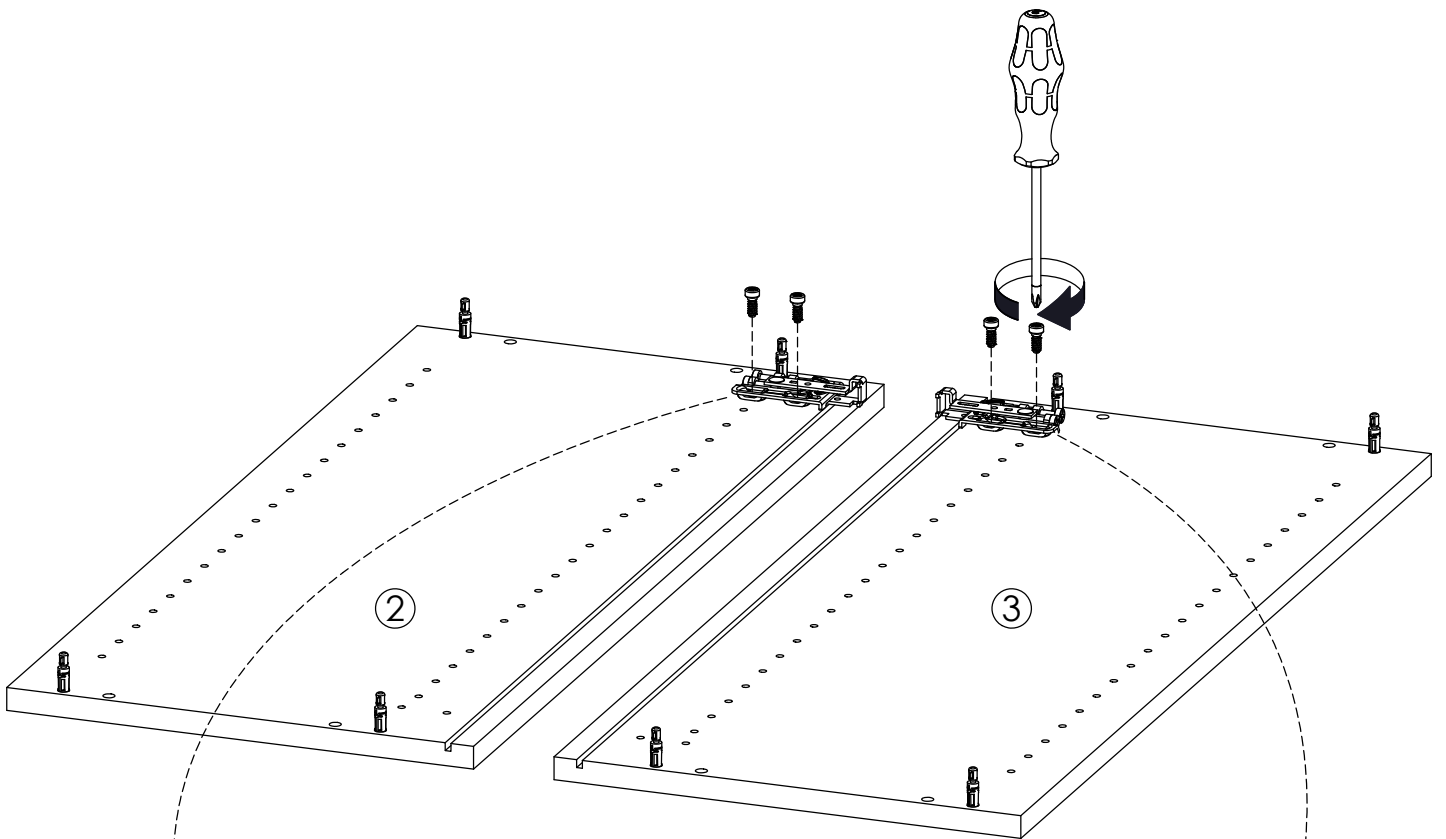
3



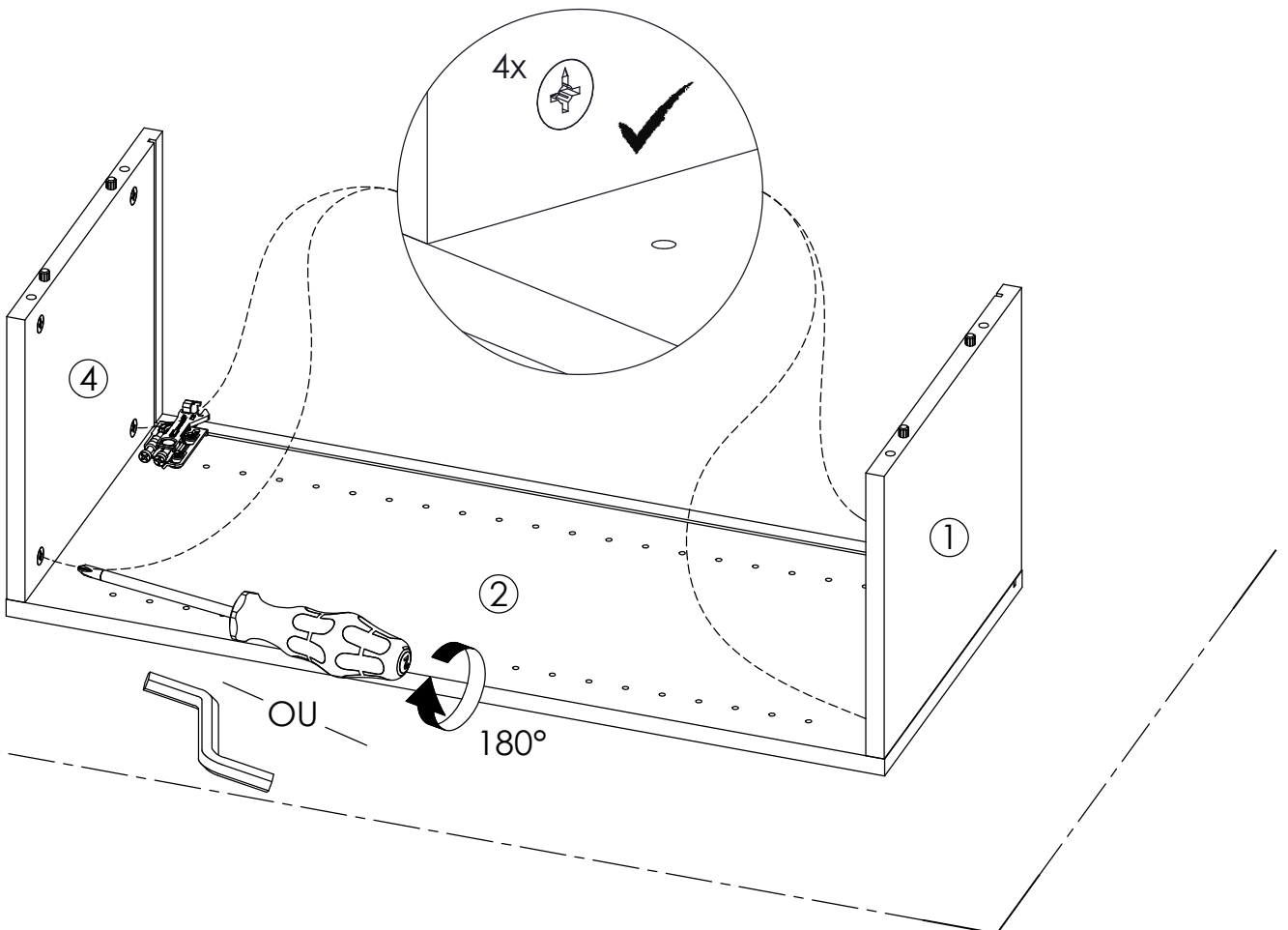
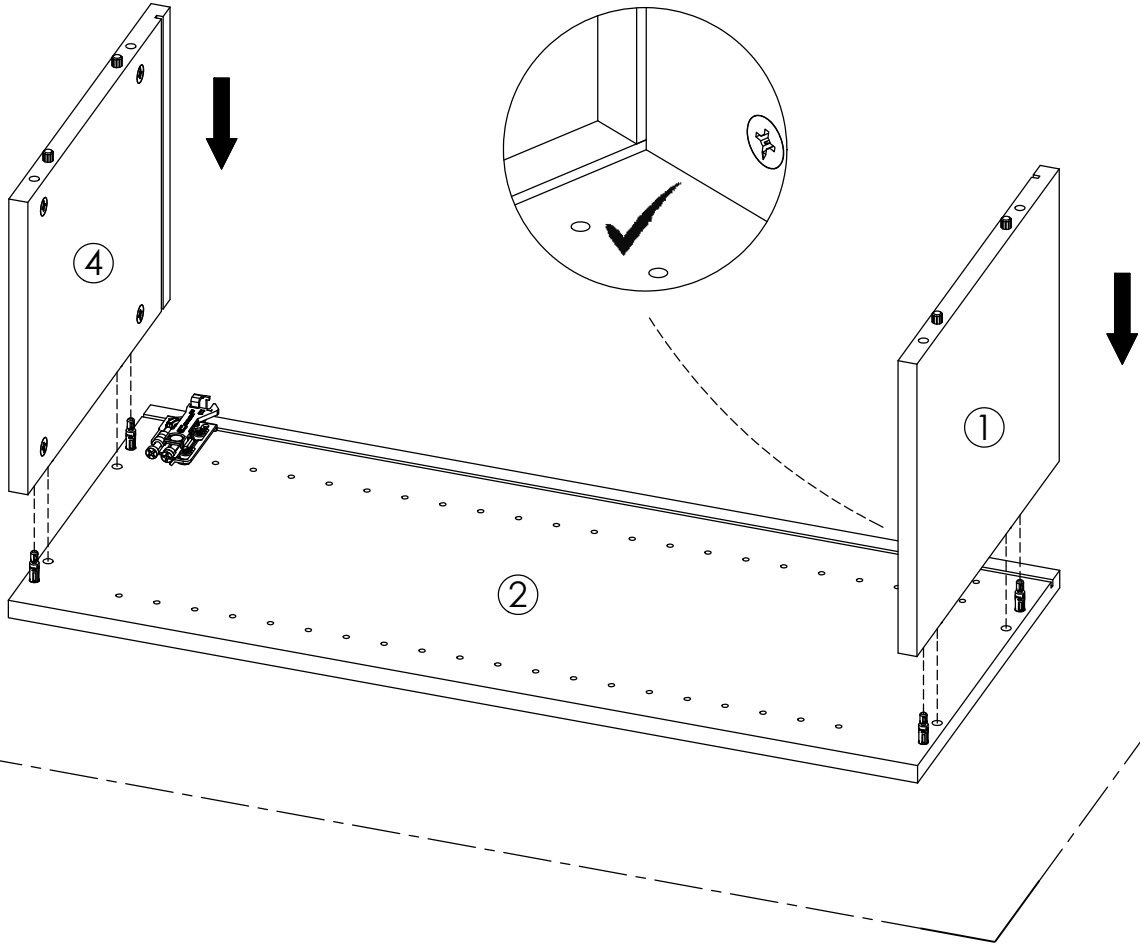
1x FIXATION GAUCHE



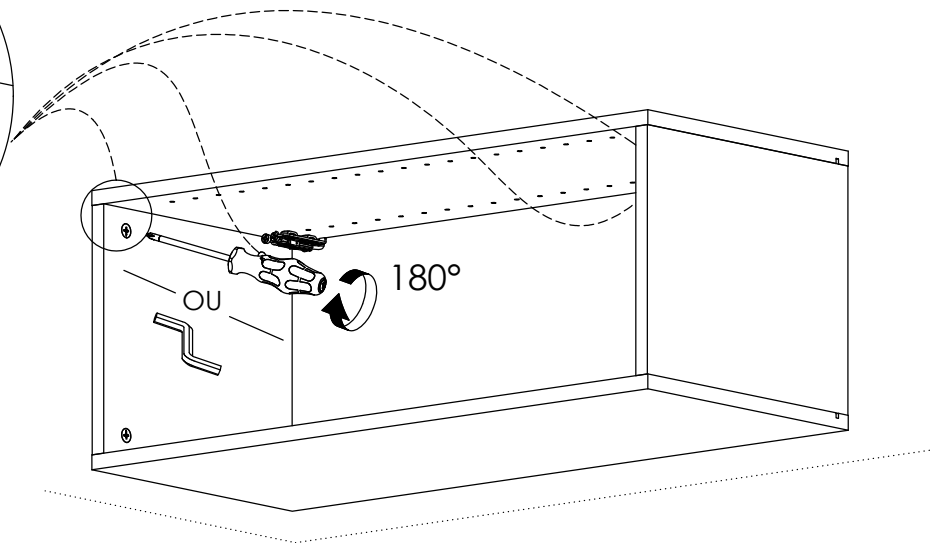
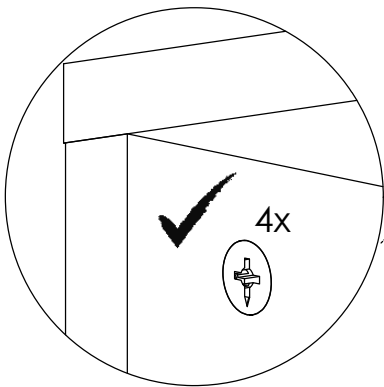
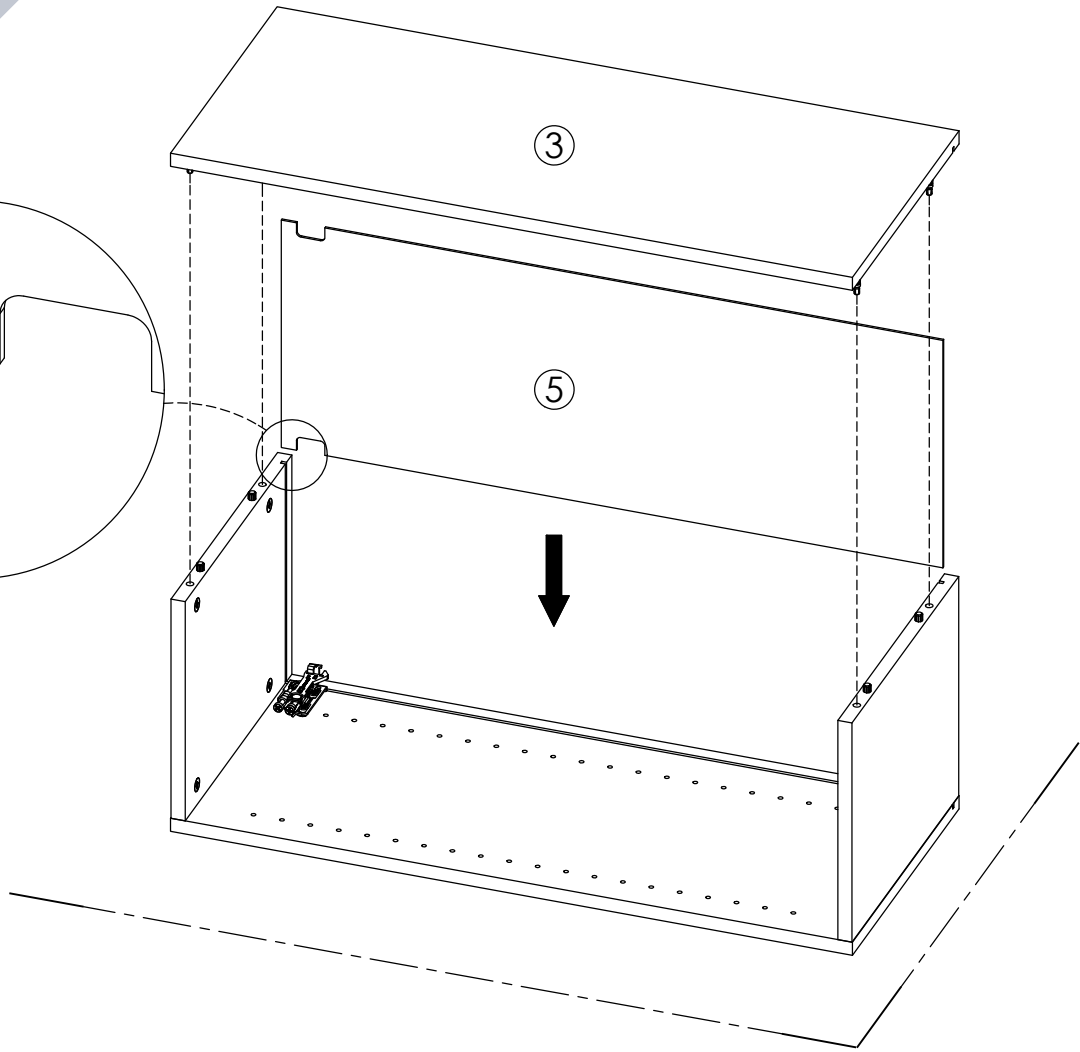
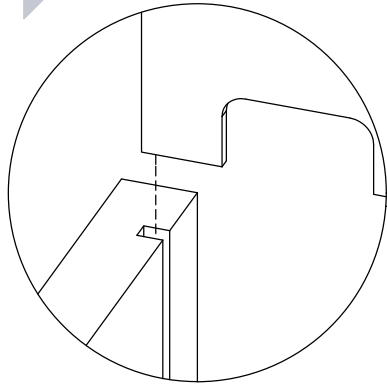
1x FIXATION DROITE



4

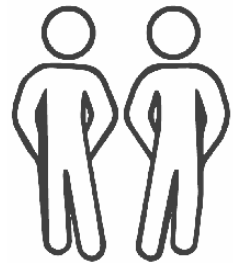


5

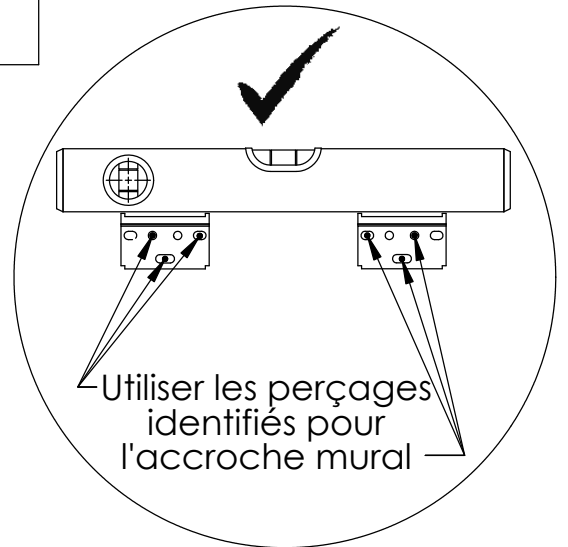
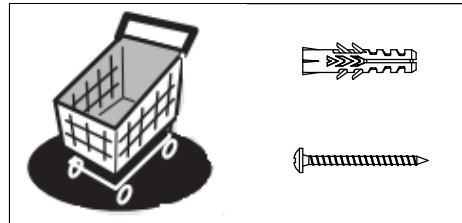
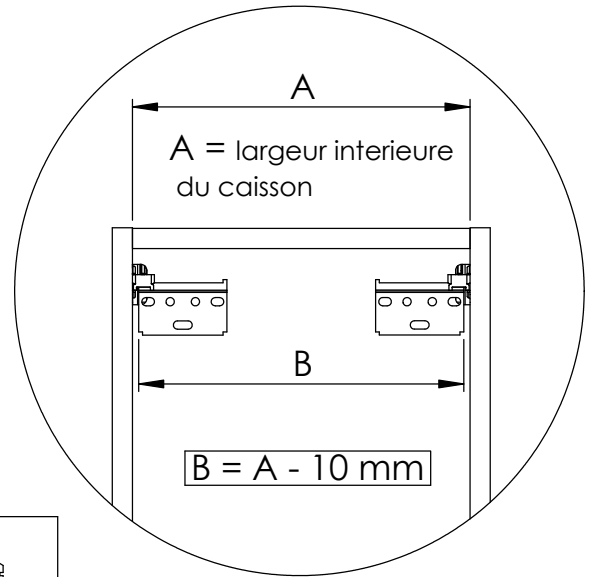
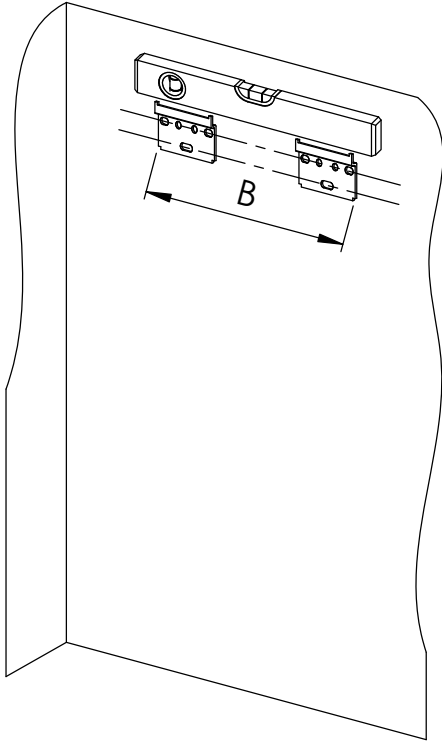
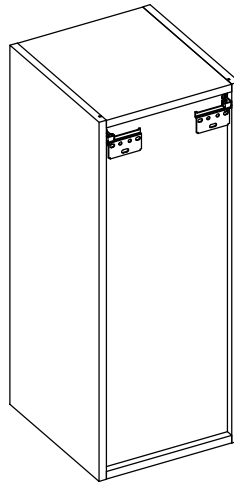
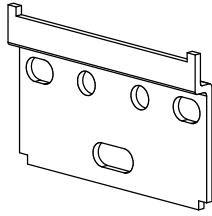


6

Fixation murale*



2x



Les fixations ne sont pas incluses.*
 Veuillez adapter le moyen de fixation en fonction de la nature du support !
 Si besoin, adressez vous à un magasin spécialisé.

7

AVERTISSEMENT :

Le meuble doit être fixé et plaqué contre un mur.

Pour éviter tout risque de basculement, ce meuble doit être solidement fixé au mur.

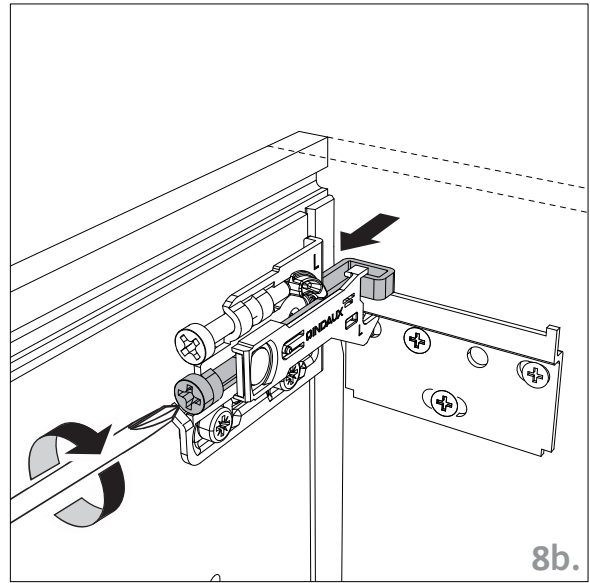
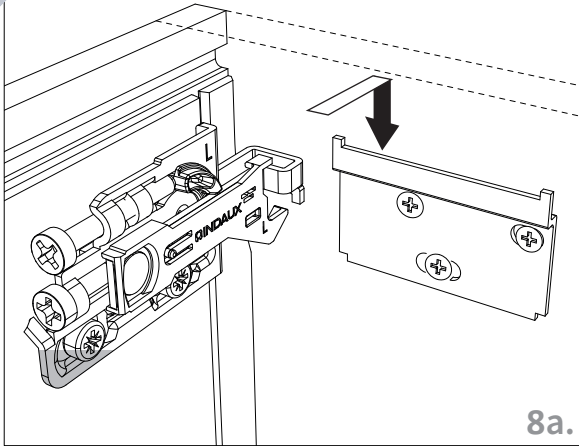
Assurer vous de la solidité du support et la capacité à supporter la charge.

Le non-respect de la notice d'utilisation et/ou une mauvaise fixation peut provoquer la chute du meuble et entraîner de graves blessures.

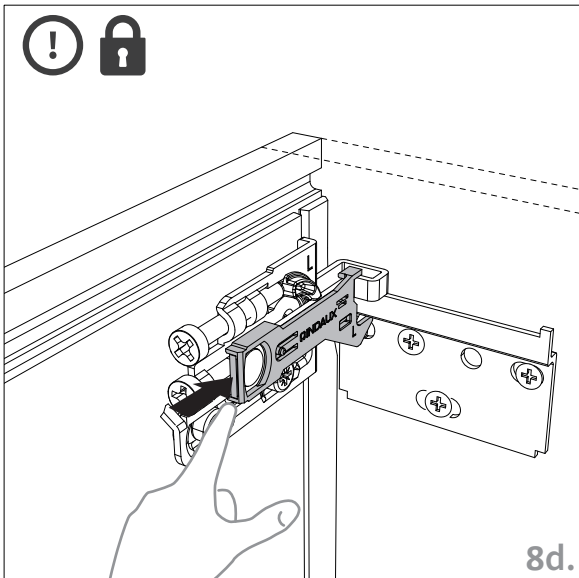
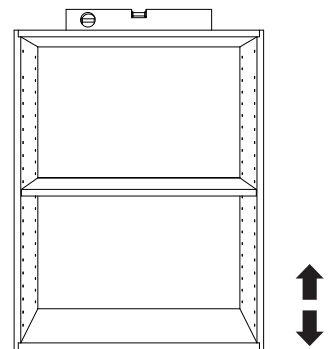
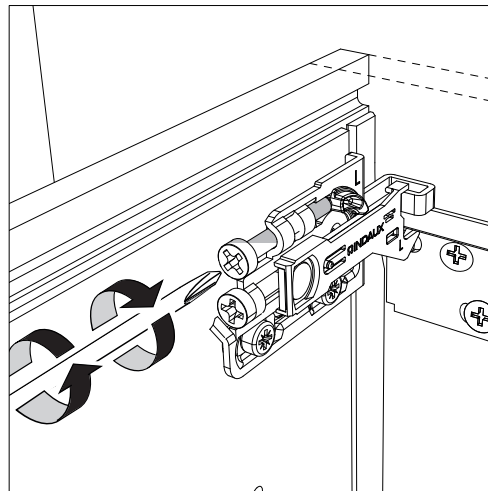
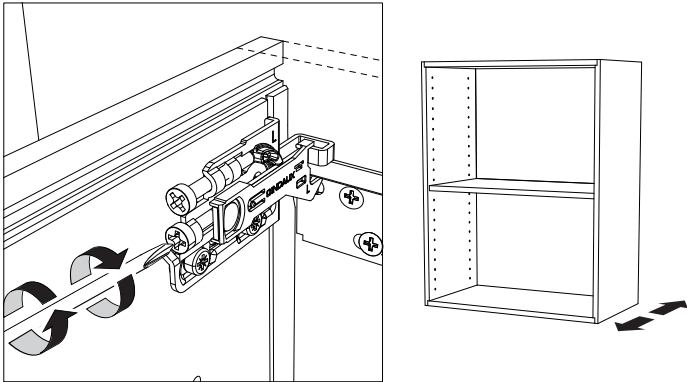
En cas de doute concernant le montage et/ou l'installation, demander conseil à un vendeur spécialisé ou contacter un professionnel.

Utiliser les moyens de fixation adaptés à la nature du matériau qui supporte le meuble. Pour obtenir des conseils sur les moyens de fixation adaptés à votre mur, adressez-vous à un vendeur spécialisé ou contacter un professionnel.

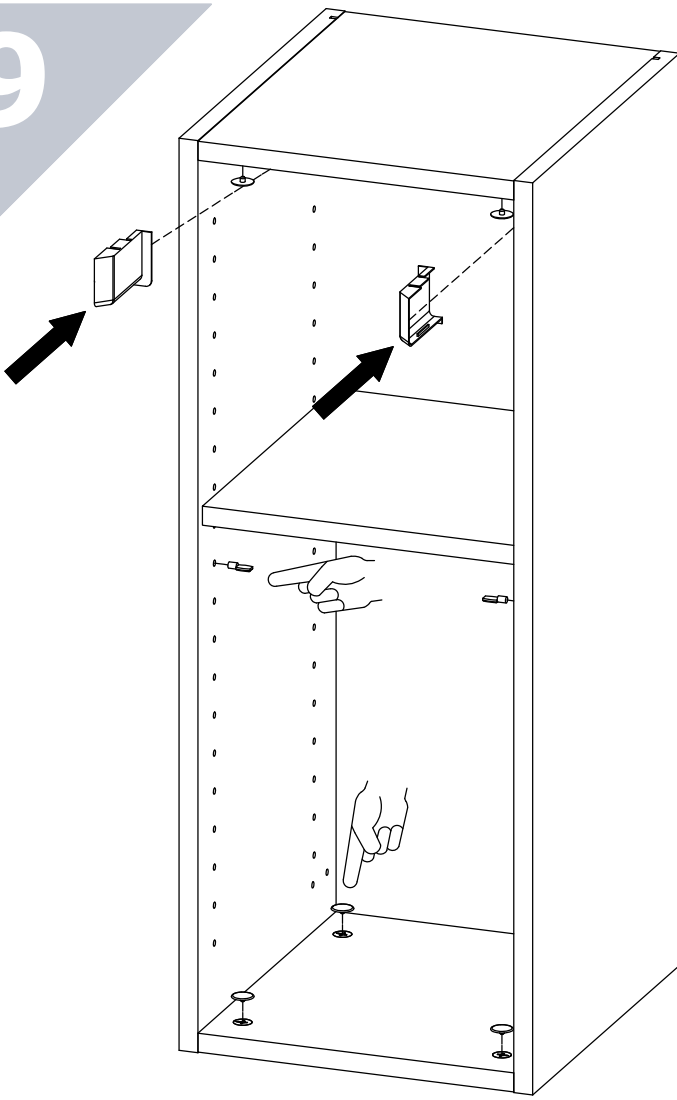
8



8c.



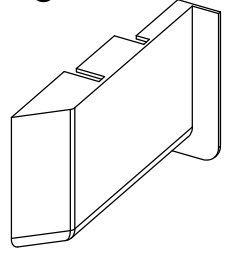
9



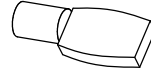
8x



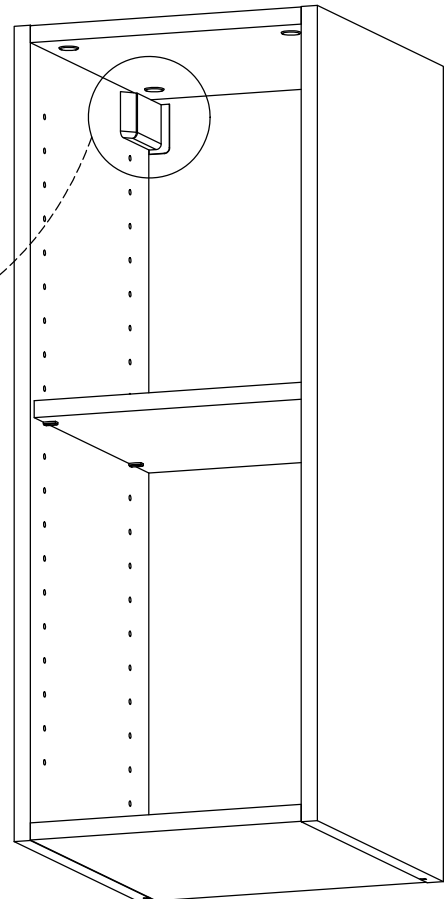
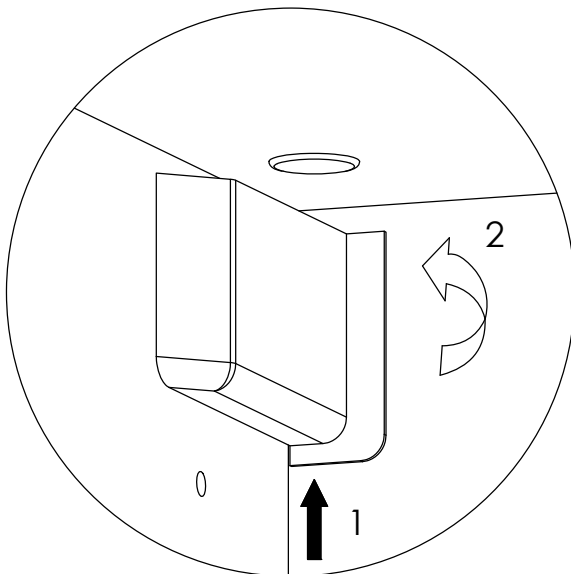
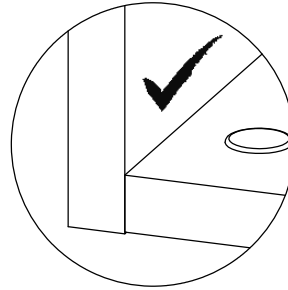
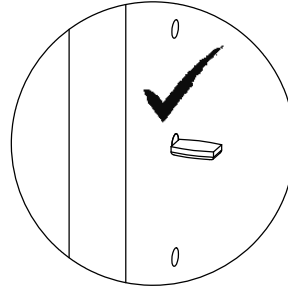
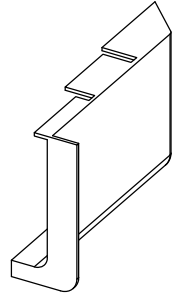
1x gauche



4x



1x droit



10

VÉRIFIER LES
ALIGNEMENTS !

