



**GARANTIE 2 ANS**



**LE TRI  
+ FACILE**

**Cartons  
+  
Plastiques**



*Séparez les éléments avant de trier*

## CONDITIONS D'APPLICATION DE LA GARANTIE

→ Votre portail a été conçu pour un fonctionnement normal de fermeture et d'ouverture.

→ La garantie s'applique dans le cadre des articles 1792 et suivants du code civil pour les défauts de fabrication de des vices cachés.

Pour que la garantie s'applique , votre portail fer ou Mixte (Bois et Fer) devra:

1 - Être Stocké avant la pose dans un endroit sec et aéré, à l'abri des intempéries et de toutes matières telles que plâtre et ciment.

2 - Être Recouvert de couche de finition. Ce portail a reçu une première protection temporaire en usine qu'il faudra compléter :

-Pour le fer:

- Avant la pose , appliquer 2 couches de peinture de finition antirouille
- Après la pose , appliquer 1 couche de peinture de finition antirouille

-Pour la partie bois (portail mixte):

- Avant la pose , appliquer 2 couches de lasure haute protection ou de peinture microporeuse
- Après la pose , appliquer 1 couche de lasure haute protection ou de peinture microporeuse

UN ENTRETIEN ANNUEL DE LA PROTECTION EST NÉCESSAIRE

3 - Être Posé dans les règles de l'art de la profession.

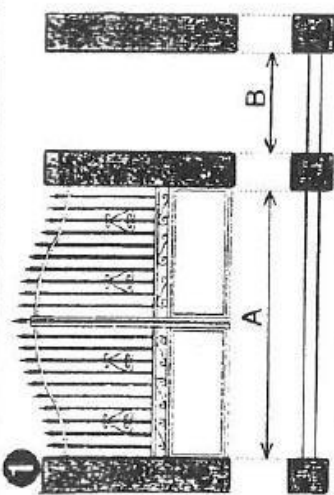
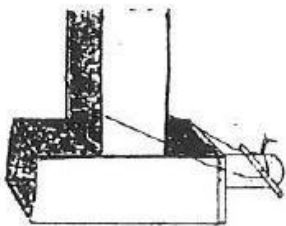
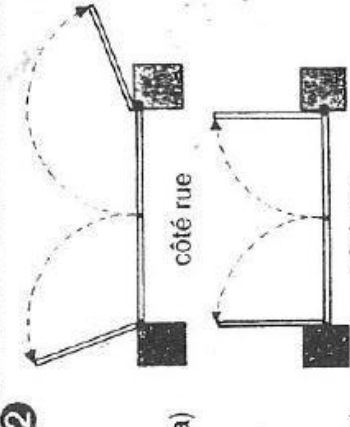
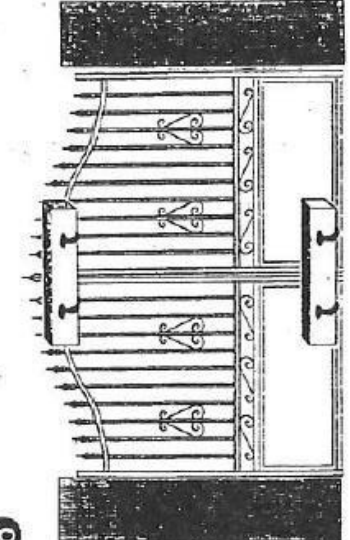
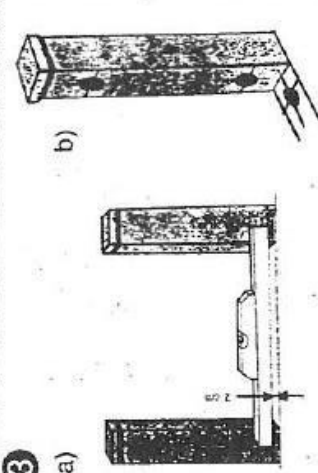
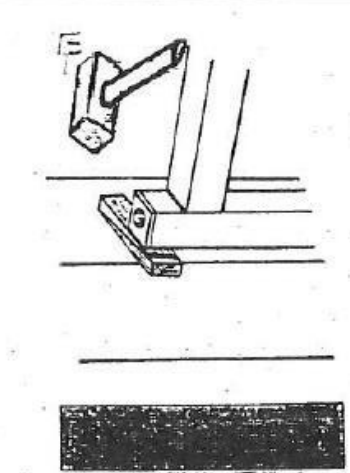
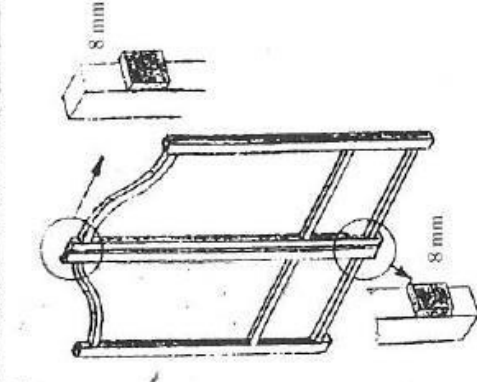
- Il devra être utilisé notamment sans avoir été modifié , ni transformé de quelque nature que ce soit.

- EXCLUSION DE LA GARANTIE -

- Les différences de teintes de nuance naturelle du bois
- Les détériorations dues à un évènement extérieur tel qu'inondations, feux, etc,,, ainsi que les dommages causés par autrui,
- La non application des règles énoncées ci-dessus,
- Les portails dotés d'une motorisation sans que la possibilité de motorisation ne soit explicitement énoncée dans la fiche technique du Portail.

-APPLICATION DE LA GARANTIE -

- La garantie est limitée au retour pour échange pur et simple des pièces défectueuses et seulement après constat réalisé par nos soins de (ou des) anomalie(s) qui aurait(ent) été constatée(s),
- Les défauts apparents devront nous être signalés avant toute mise en œuvre du portail par lettre recommandée avec Accusé Réception dans un délai maximum de 5 jours après découverte du sinistre avec la présentation de la facture correspondant à votre achat.
- La garantie légale de vices cachés suivant l'article 1641 du code civil à l'égard des consommateurs non professionnels sera observée.

<p><b>1</b></p>  <p><b>Les dimensions standard sont :</b></p> <p>A = 3m06 entre piliers, pour portail de 3m</p> <p>B = 1m03 entre piliers, pour portillon de 1m</p>	<p><b>5</b></p>  <p>Montez la serrure et la baïonnette sur votre portail.</p> <p>Positionnez la crapaudine ou la patte de scellement inférieure suivant le modèle à l'aide d'un fil de fer pour les maintenir lors du scellement.</p>
<p><b>2</b></p>  <p>a) côté rue</p> <p>b) côté rue</p> <p>a) Pose en angle : permet une ouverture totale</p> <p>b) Pose au centre du pilier : permet l'ouverture à 90°</p>	<p><b>6</b></p>  <p>a- Avec l'aide de planchettes et serre-joints, maintenez le portail en place.</p> <p>b- Réglez et calez le bas du portail par rapport au trait repère (fig. 3)</p> <p>c- Réglez les jeux latéraux aux 4 angles. Vérifiez les niveaux.</p> <p>d- Réglez l'aplomb latéral. Il est conseillé de rentrer légèrement le bas du portail pour permettre la fermeture par son propre poids.</p> <p>e- Scellez les gonds au ciment et attendre 48h</p>
<p><b>3</b></p>  <p>a) Le bas du portail doit être parfaitement horizontal à environ 2 cm du sol. Tracez des traits de repères.</p> <p>b) Prenez la mesure de l'espacement des gonds ou crapaudine sur le portail et reportez leurs emplacements sur les piliers et effectuez le perçage des trous de scellement.</p>	<p><b>7</b></p>  <p>Le portail étant scellé depuis plus de 48 heures, procédez au scellement du sabot et au perçage du trou verrou baïonnette</p>
<p><b>4</b></p>  <p>Fixez des cales de jeu entre les deux vantaux.</p>	<p><b>APRÈS LA POSE</b></p> <p>Appliquez une troisième couche de peinture anti-rouille</p> <ul style="list-style-type: none"> <li>- Graissez les gonds</li> <li>- Huilez la serrure</li> </ul> <p>Entretenez votre portail chaque année par une nouvelle couche de peinture.</p>

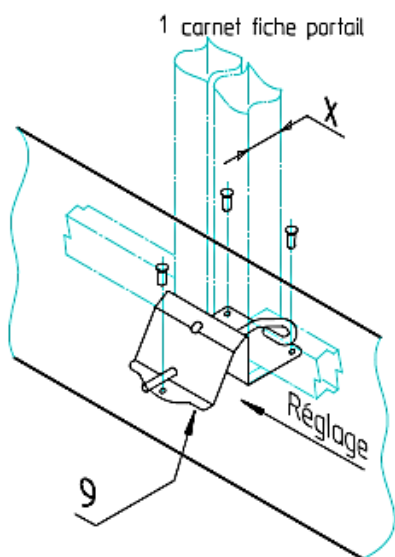
## NOTICE de POSE PORTAIL FER

### AVANT LA POSE

- Stockez votre portail dans un endroit sec et verticalement.
- Appliquez deux couches de peinture finition anti-rouille (demandez conseil à votre magasin)

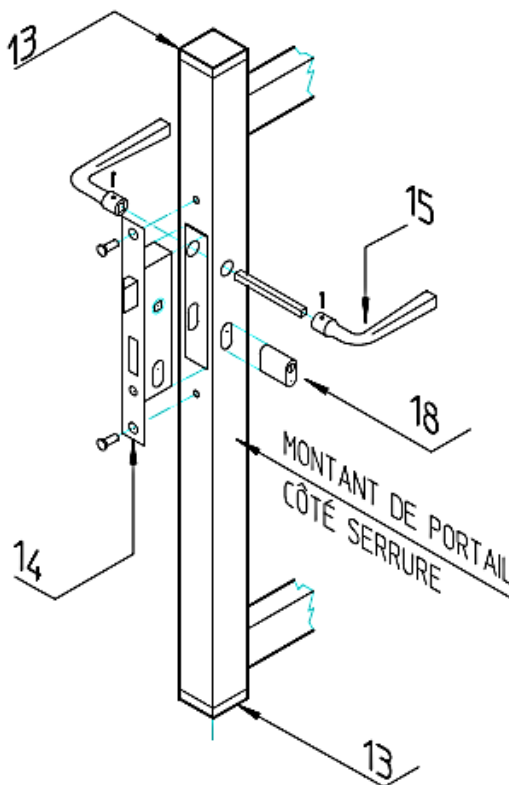
## P25 (Tube Carré de 25)

Composition sachet Portail 2 vantaux				Composition sachet portillon 1 vantail			
REP	Qté	DESIGNATION	CODE	REP	Qté	DESIGNATION	CODE
		Sachet complet portail	70-20-5			Sachet complet Portillon	72-20-11
6	4	pattes de scellement	69-22-36	6	2	pattes de scellement	69-22-36
8	2	vis tete H M10x40	24-3-1	8	1	vis tete H M10x40	24-3-1
9	1	sabot arret	32-1-490				
13	4	embout carré 25	34-1-8	13	2	embout carré 25	34-1-8
14	1	ensemble serrure + vis	32-1-42	14	1	ensemble serrure + vis	32-1-42
15	1	ensemble poignées	32-1-44	15	1	ensemble poignées	32-1-44
18	1	cylindre	32-1-432	18	1	cylindre	32-1-432
19	2	Axe Fileté	25-1-1	19	1	Axe Fileté	25-1-1
20	4	Embout carré 25 taraudé	34-1-32	20	2	Embout carré 25 taraudé	34-1-32
				21	1	butée zinguée noir	32-1-79



\_Fixation sabot par chevilles et vis non fournies

\_Réglage suivant tubes portail (X) par clé 'Allen' 3 fournie

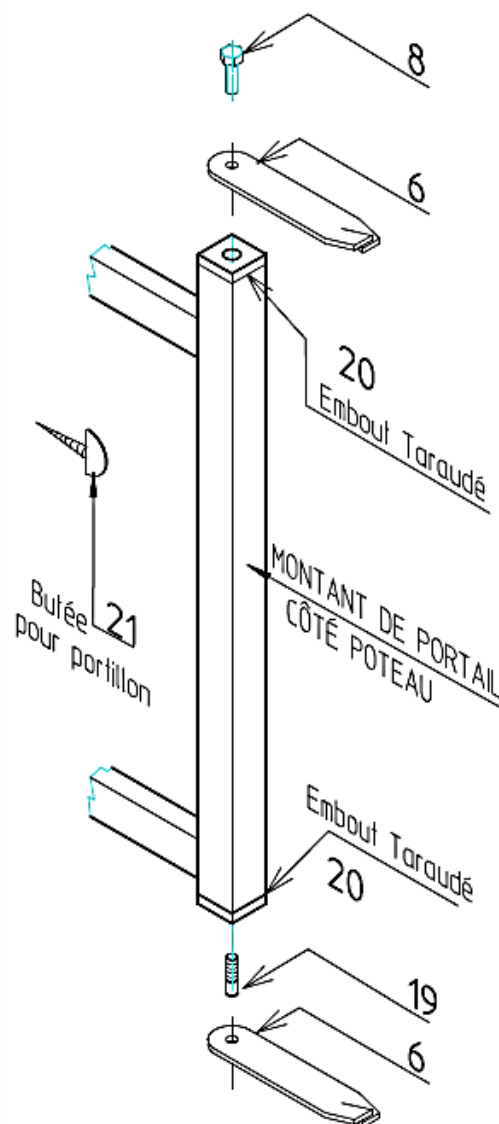


### MONTAGE DE L'ENSEMBLE SERRURE

- \_Présenter la serrure dans le montant
- \_ positionnement et vissage du barillet
- \_ Seulement après visser la serrure sur le tube

### MONTAGE DE L'ENSEMBLE POIGNÉES

- \_Insérer carré dans logement serrure
- \_positionner poignées et pointes



### MONTAGE D'UN PIVOT

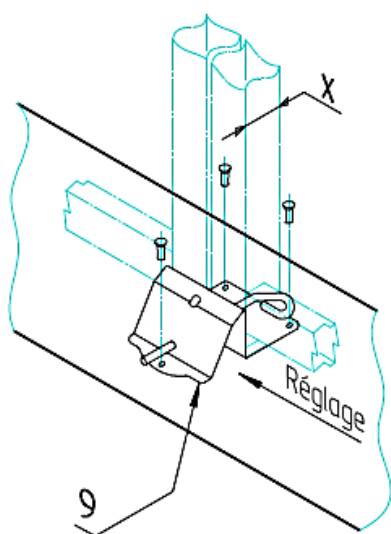
**NOTE d'utilisation des BOUCHONS DE BARREAUX (Cas échéant)**

-Enfiler les BOUCHONS en HAUT des barreaux

19-09-19

## P30 (Tube Carré de 30)

Composition sachet Portail 2 vantaux				Composition sachet portillon 1 vantail			
REP	Qté	DESIGNATION	CODE	REP	Qté	DESIGNATION	CODE
		Sachet complet portail	70-20-21			Sachet complet Portillon	72-20-22
1	2	axe fileté	25-1-1	1	1	axe fileté	25-1-1
2	2	crapaudine	69-2-548	2	1	crapaudine	69-2-548
5	2	écrou M10	26-1-3	5	1	écrou M10	26-1-3
6	2	patte de scellement	69-2-546	6	1	patte de scellement	69-2-546
8	2	vis tete H M10x40	24-3-1	8	1	vis tete H M10x40	24-3-1
9	1	sabot arret	32-1-490				
13	4	embout carré 30	34-1-77	13	2	embout carré 30	34-1-77
14	1	ensemble serrure + vis	32-1-42	14	1	ensemble serrure + vis	32-1-42
15	1	ensemble poignées	32-1-44	15	1	ensemble poignées	32-1-44
17	4	Embout carré 30 taraudé	34-1-134	17	2	Embout carré 30 taraudé	34-1-134
18	1	cyindre	32-1-432	18	1	cyindre	32-1-432
				21	1	butée zinguée noir	32-1-79

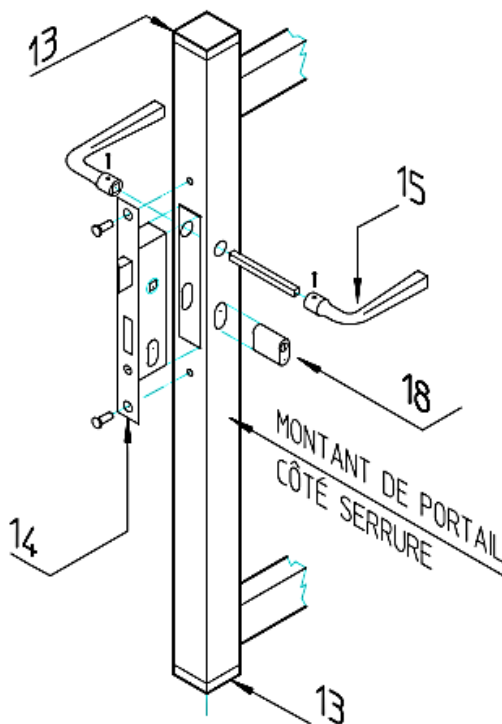


\_Fixation sabot par chevilles et vis non fournies

\_Réglage suivant tubes portail (X) par clé "Allen" 3 fournie

**NOTE d'utilisation des BOUCHONS DE BARREAUX (Cas échéant)**

-Enfiler les BOUCHONS en HAUT des barreaux

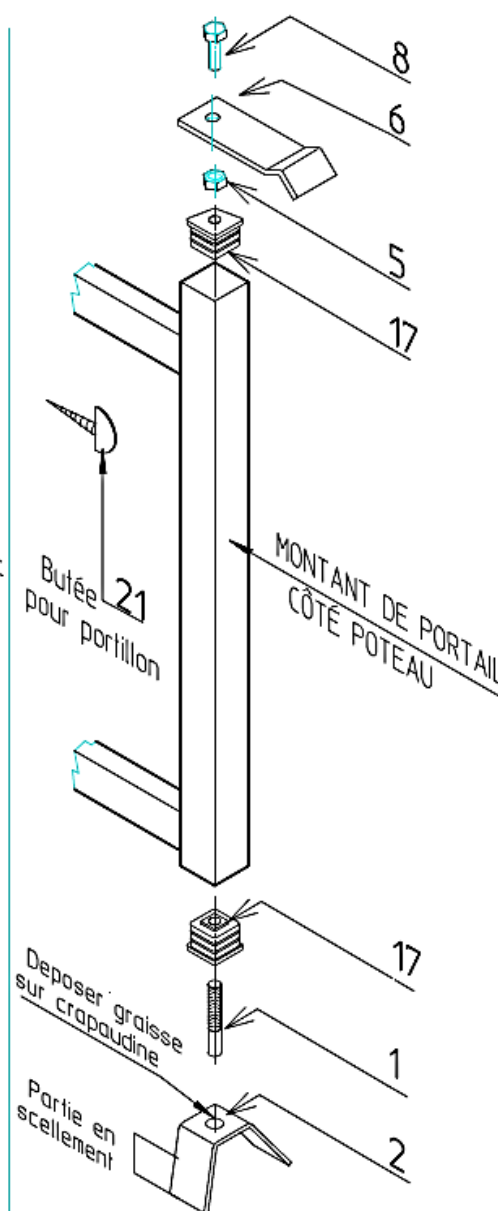


### MONTAGE DE L'ENSEMBLE SERRURE

- \_Présenter la serrure dans le montant
- \_ positionnement et vissage du barillet
- \_ Seulement après visser la serrure sur le tube

### MONTAGE DE L'ENSEMBLE POIGNÉES

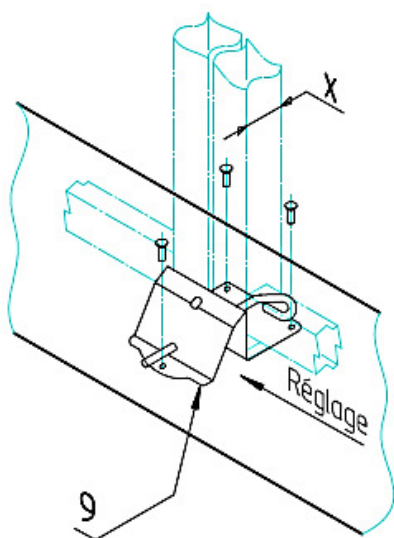
- \_Insérer carré dans logement serrure
- \_positionner poignées et pointes



### MONTAGE D'UN PIVOT

## P40 (Tube Carré de 40)

Composition : Portail 2 vantaux				Composition : portillon 1 vantail			
REP	Qté	DESIGNATION	CODE	REP	Qté	DESIGNATION	CODE
		Sachet complet portail	70-20-00486			Sachet complet Portillon	70-20-00487
1	2	axe fileté	25-1-1	1	1	axe fileté	25-1-1
2	2	crapaudine	69-2-548	2	1	crapaudine	69-2-548
5	2	écrou M10	26-1-3	5	1	écrou M10	26-1-3
6	2	patte de scellement	69-2-546	6	1	patte de scellement	69-2-546
8	2	vis tete H M10x40	24-3-1	8	1	vis tete H M10x40	24-3-1
9	1	sabot arret	32-1-490				
13	4	embout carré 40	34-1-49	13	2	embout carré 40	34-1-49
14	1	ensemble serrure + vis	32-1-42	14	1	ensemble serrure + vis	32-1-42
15	1	ensemble poignées	32-1-44	15	1	ensemble poignées	32-1-44
17	4	Embout carré 40 taraudé	34-1-277	17	2	Embout carré 40 taraudé	34-1-277
18	1	cylindre	32-1-432	18	1	cylindre	32-1-432
				21	1	butée zinguée noir	32-1-79

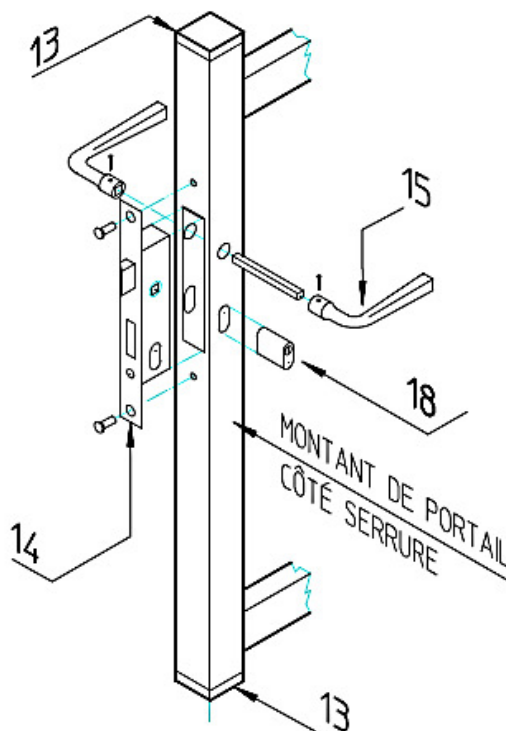


\_Fixation sabot par chevilles et vis non fournies

\_Réglage suivant tubes portail (X) par clé "Allen" 3 fournie

**NOTE d'utilisation des BOUCHONS DE BARREAUX (Cas échéant)**

-Enfiler les BOUCHONS en HAUT des barreaux

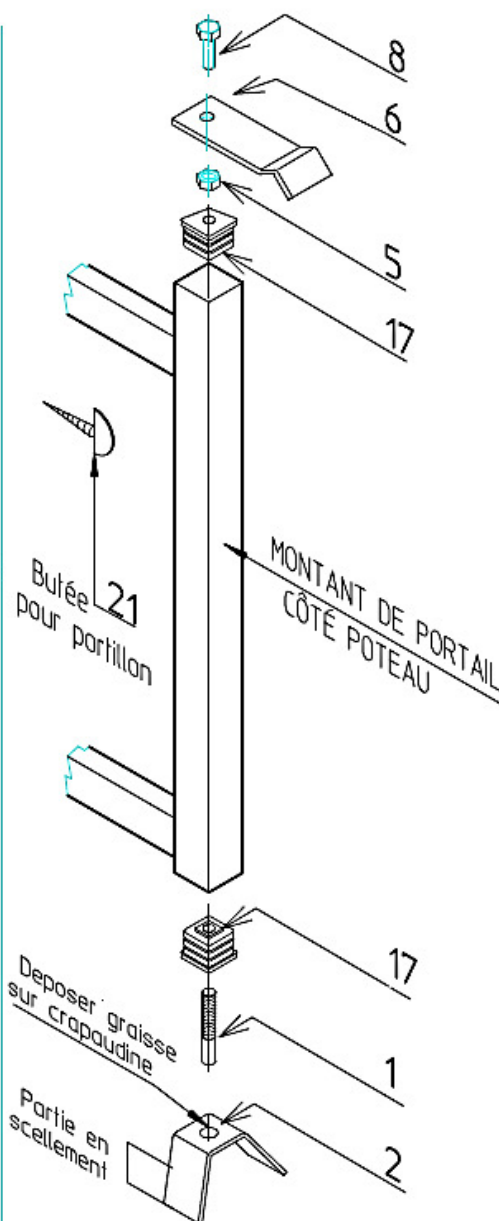


### MONTAGE DE L'ENSEMBLE SERRURE

- \_Présenter la serrure dans le montant
- \_ positionnement et vissage du barillet
- \_ Seulement après visser la serrure sur le tube

### MONTAGE DE L'ENSEMBLE POIGNÉES

- \_Insérer carré dans logement serrure
- \_positionner poignées et pointes



Butée 21 pour portillon

Deposer graisse sur crapaudine

Partie en scellement

### MONTAGE D'UN PIVOT