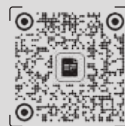
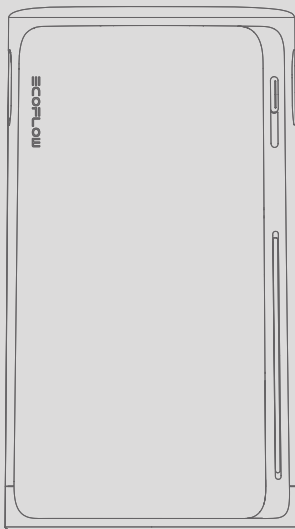


# Installation Guide Installationsanleitung Guide d'installation

V1.0

## EcoFlow STREAM Ultra EcoFlow STREAM Pro



For more details, check the latest user manual or related documents at:  
Weitere Einzelheiten finden Sie in den aktuellen Benutzerhandbüchern oder den entsprechenden Dokumenten unter:

Pour plus de détails, consultez le dernier manuel d'utilisation ou les documents connexes à l'adresse :

🔍 <https://www.ecoflow.com/support/download>

### **IMPORTANT / WICHTIG / IMPORTANT**

- Read all product documentation before use.
- Images are for demonstration only.
- Lesen Sie vor der Verwendung die gesamte Produktdokumentation.
- Die Bilder dienen nur zur Demonstration.
- Lisez toute la documentation du produit avant utilisation.
- Les images sont à titre d'illustration uniquement.

# CONTENTS

<b>1</b>	<b>Pre-Installation</b>
1	Check the Package Contents
2	Product Overview
4	Installation Preparation
<b>5</b>	<b>During Installation</b>
5	Step 1: Mount & Lock (Optional)
7	Step 2: Connect to Grid Power
8	Step 3: Connect to Solar Panels
8	Step 4: Connect to Load / Microinverter (Optional)
9	Step 5: Reinstall the Protective Cover
<b>9</b>	<b>Post-Installation</b>
9	Power On
9	Download EcoFlow App
9	Bind the Device and Set Up Internet
<b>9</b>	<b>Explore More</b>

# INHALT

<b>11</b>	<b>Vor der Installation</b>
11	Überprüfen Sie den Packungsinhalt
12	Produktübersicht
15	Installationsvorbereitung
<b>16</b>	<b>Während der Installation</b>
16	Schritt 1: Montieren und verriegeln (optional)
19	Schritt 2: An das Stromnetz anschließen
19	Schritt 3: Verbindung zu Solarpanelen herstellen
19	Schritt 4: An Verbraucher/Mikro-Wechselrichter anschließen (optional)
19	Schritt 5: Bringen Sie die Schutzabdeckung wieder an
<b>19</b>	<b>Nach der Installation</b>
19	Einschalten
19	EcoFlow App herunterladen
19	Verbinden Sie das Gerät und richten Sie den Internetzugang ein
<b>19</b>	<b>Mehr erkunden</b>

# CONTENU

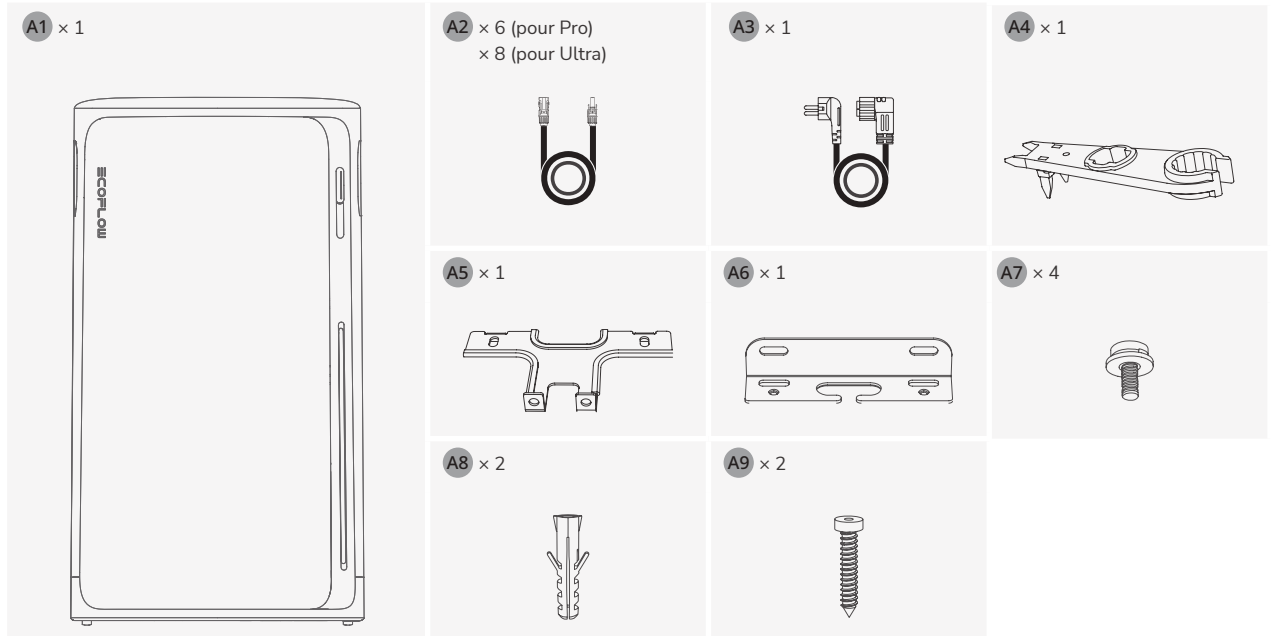
<b>21</b>	<b>Pré-installation</b>
21	Vérifiez le contenu de l'emballage
22	Présentation du produit
25	Préparation à l'installation
<b>26</b>	<b>Pendant l'installation</b>
26	Étape 1 : Montage et verrouillage (facultatif)
29	Étape 2 : Raccordement au réseau
29	Étape 3 : Connexion à des panneaux solaires
29	Étape 4 : Connexion à la charge/au micro-onduleur (facultatif)
29	Étape 5 : Réinstallation du capot de protection
<b>29</b>	<b>Après l'installation</b>
29	Mise sous tension
29	Télécharger l'application EcoFlow
29	Liez l'appareil et configurez la connexion Internet
<b>29</b>	<b>En savoir plus</b>

## I Vérifiez le contenu de l'emballage

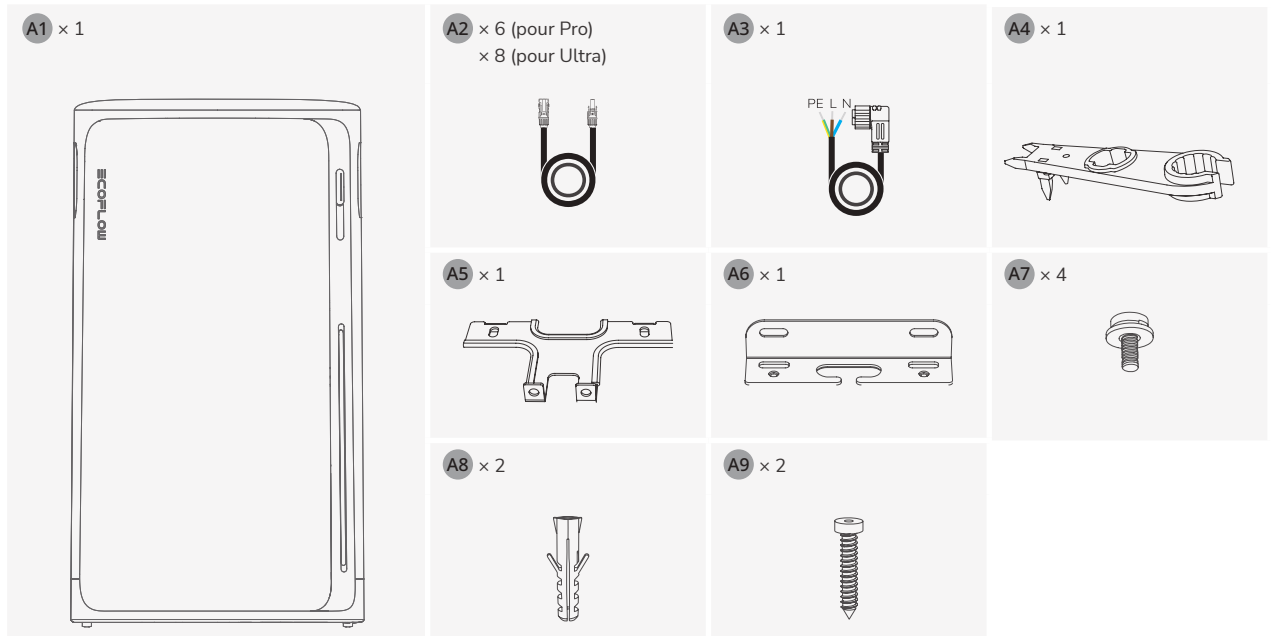


- La sortie CA du produit et le câble d'alimentation CA présentés dans ce guide sont à titre d'illustration. L'apparence réelle peut varier selon la région de vente et la version du produit.
- Si un article est endommagé ou manquant, contactez le service client EcoFlow pour obtenir de l'aide.

### • Package produit standard pour la région européenne



### • Package produit standard pour la région du Royaume-Uni

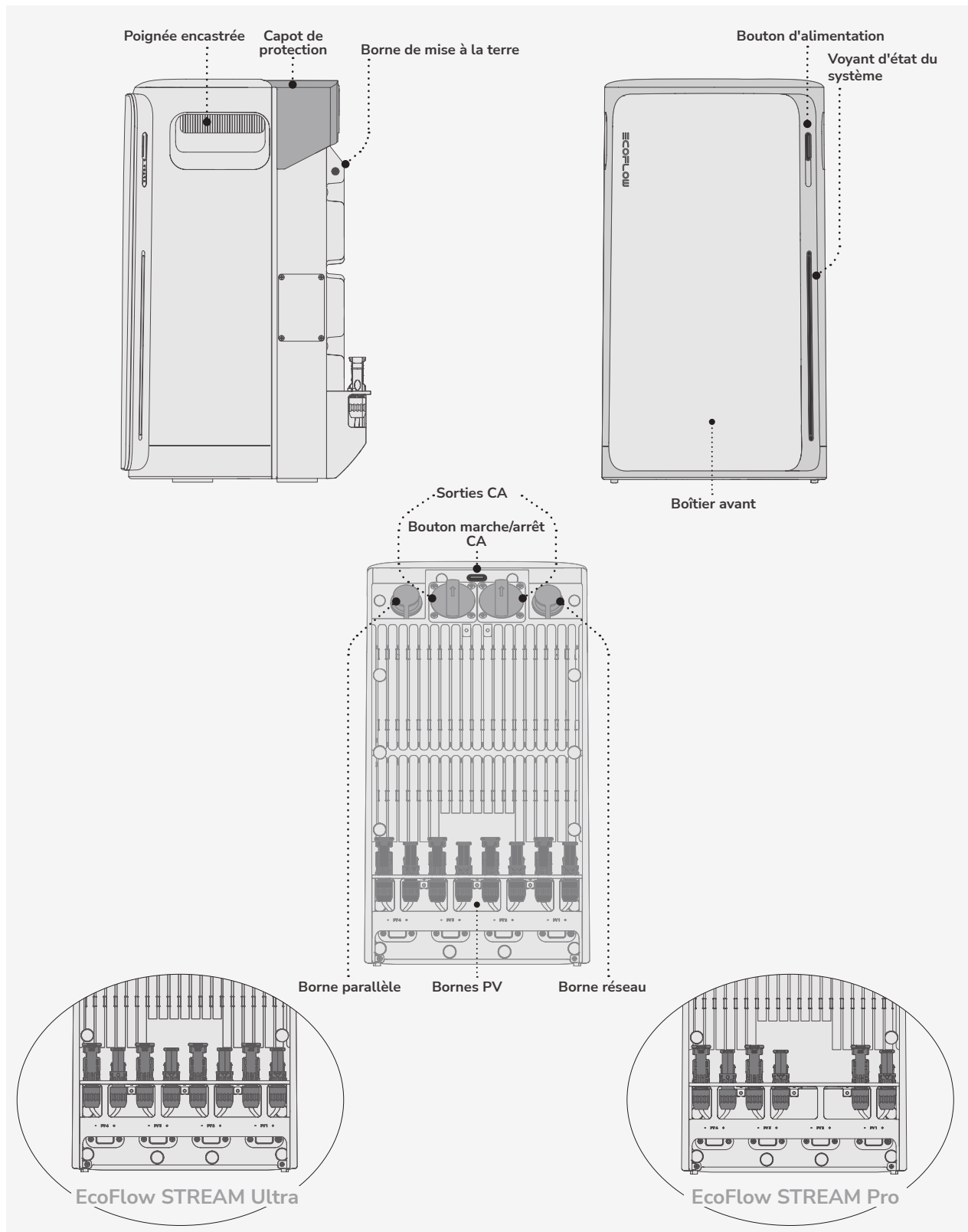


# I Présentation du produit

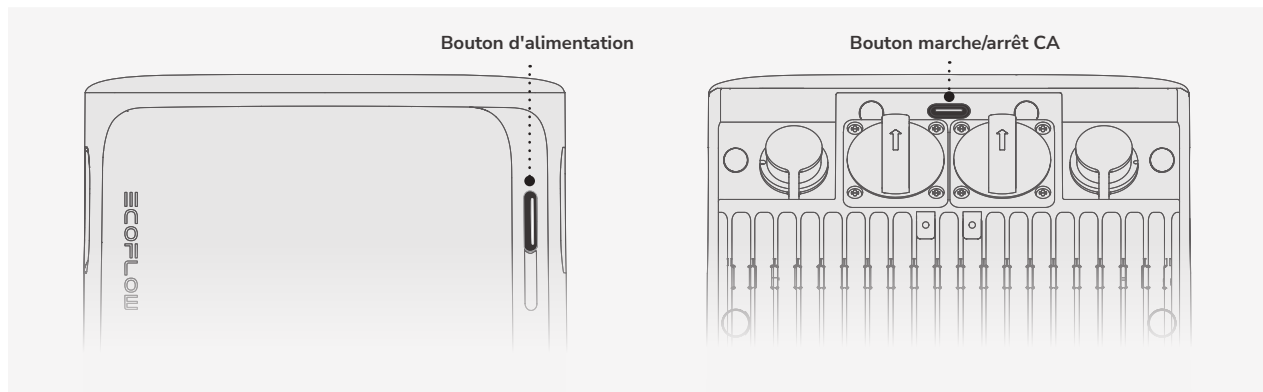
## • Apparence








- L'apparence réelle de la prise CA et du câble d'alimentation CA peut varier en fonction de la région de vente et de la version du produit.
- Le nombre de bornes PV varie en fonction de la version du produit. EcoFlow STREAM Ultra sera utilisé pour la démonstration.



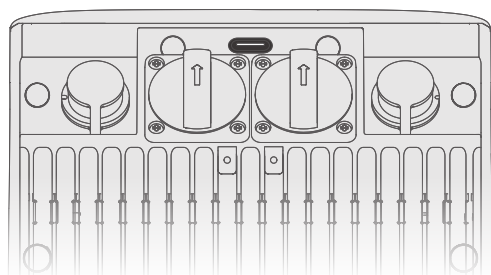
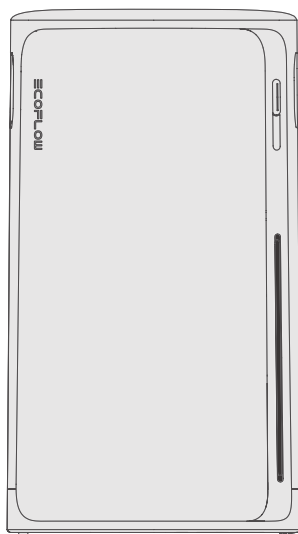
## • Bouton



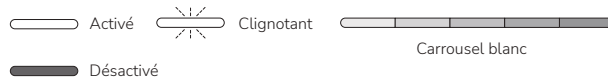
Fonctionnement	Description
ACTIVÉ  2 s	Appuyez sur le bouton et maintenez-le enfoncé pendant 2 secondes pour activer l'appareil.
DÉSACTIVÉ  2 s	Appuyez sur le bouton et maintenez-le enfoncé pendant 2 secondes pour désactiver l'appareil. S'il y a une entrée d'alimentation solaire ou réseau, déconnectez les câbles avant de désactiver l'appareil.
RÉINITIALISER IOT  x 5	Appuyez cinq fois rapidement sur le bouton pour réinitialiser les connexions Bluetooth et Wi-Fi.




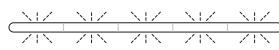
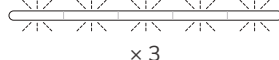

Fonctionnement	Description
CA ACTIVÉ  x 1	Appuyez une fois pour activer ou désactiver les sorties CA.
CA DÉSACTIVÉ  x 1	

## • LED





### - Voyant d'état du système



Motif d'illumination	Description
	Indique que l'appareil est hors tension.
	Indique le niveau actuel de la batterie.
	Indique que l'appareil est en cours de chargement.
	Indique que l'appareil est défectueux. Consultez l'application EcoFlow pour plus d'instructions.
 x 3	Indique qu'un paramètre a été appliqué, tel qu'une réinitialisation du système ou la fin de la configuration Internet.
	Indique que l'appareil met à jour le firmware.

### - Voyant d'état de la sortie CA

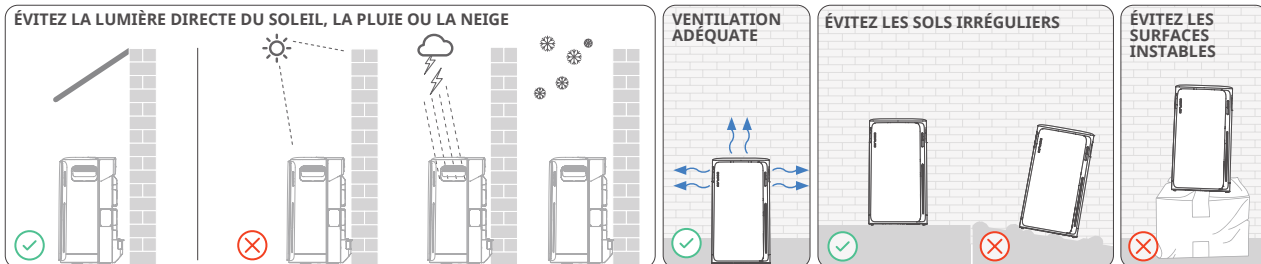
Motif d'illumination	Description
	Au moins une sortie CA est activée.
	Les sorties CA sont désactivées.

# I Préparation à l'installation

## • Outils



## • Environnement



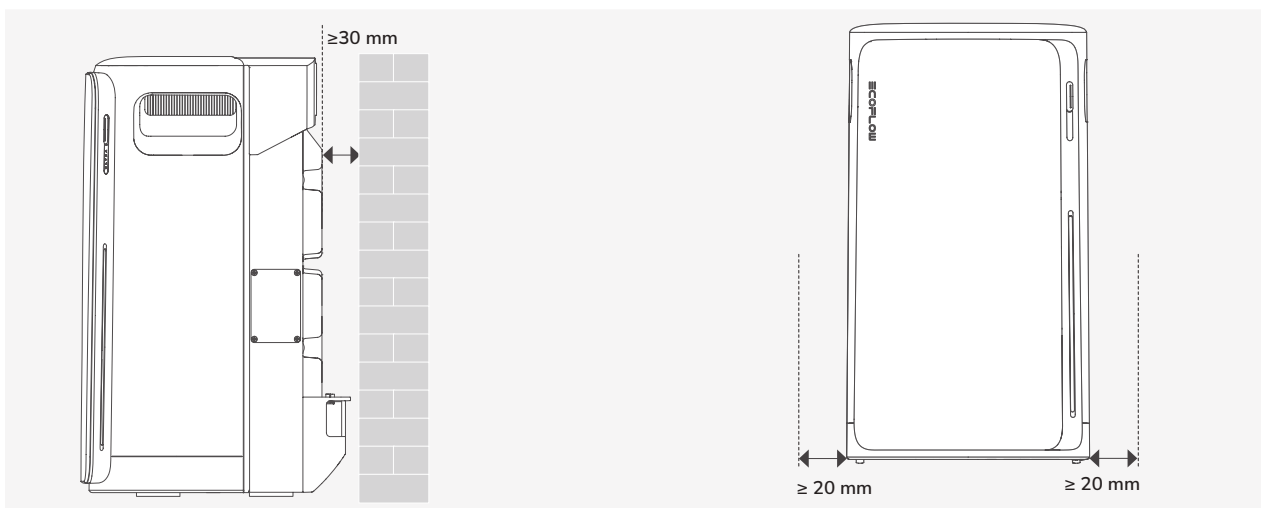
## TENIR À L'ÉCART DE



## • Dégagement

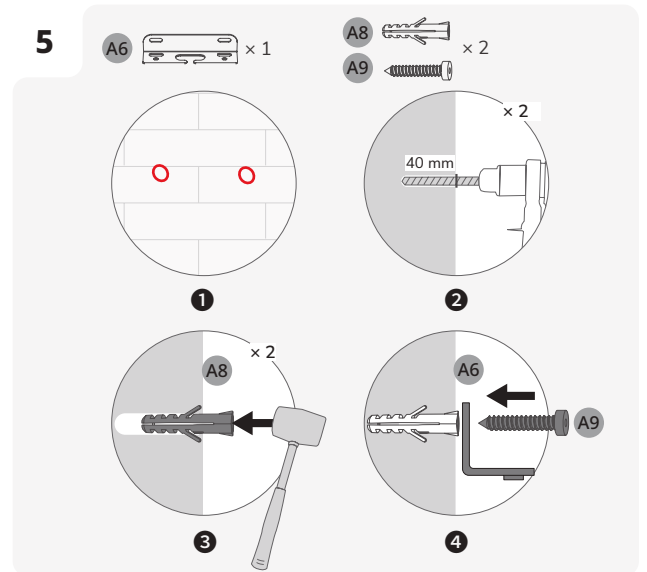
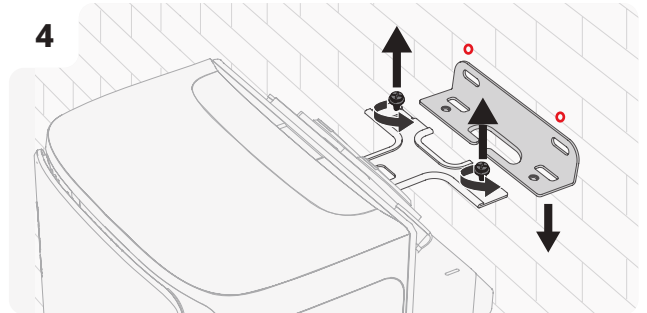
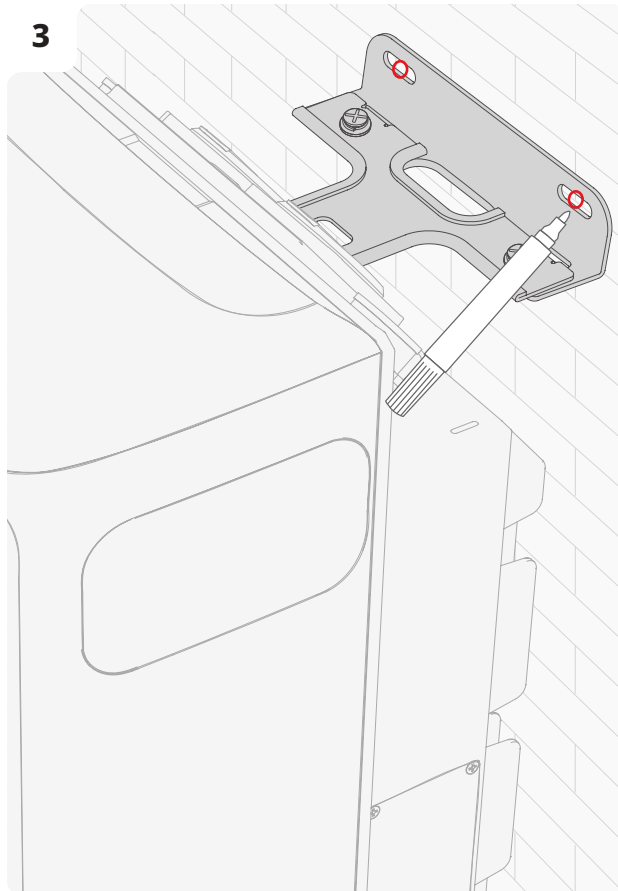
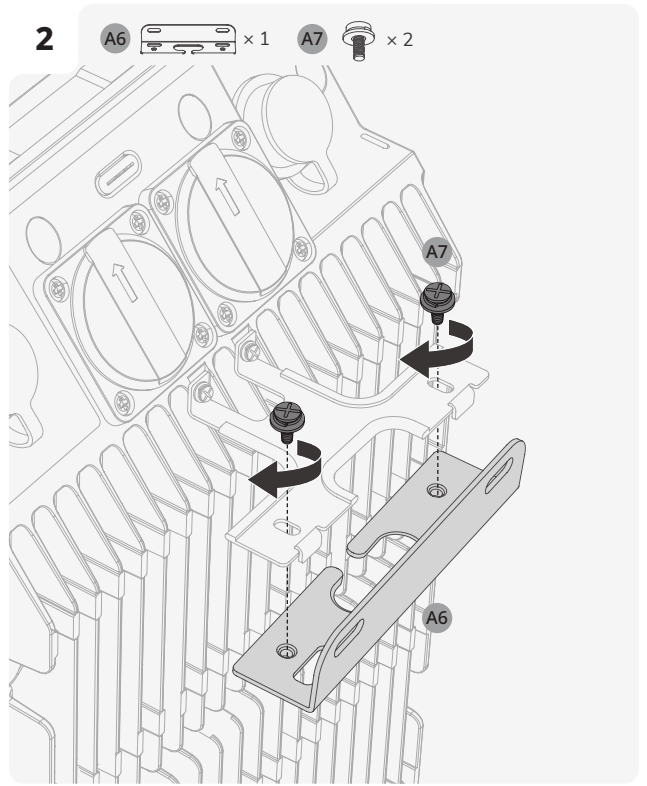
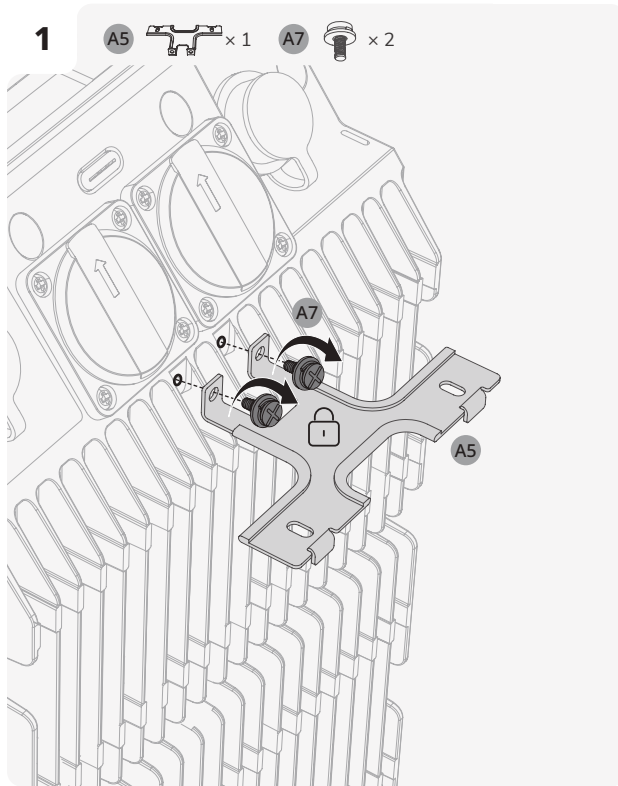


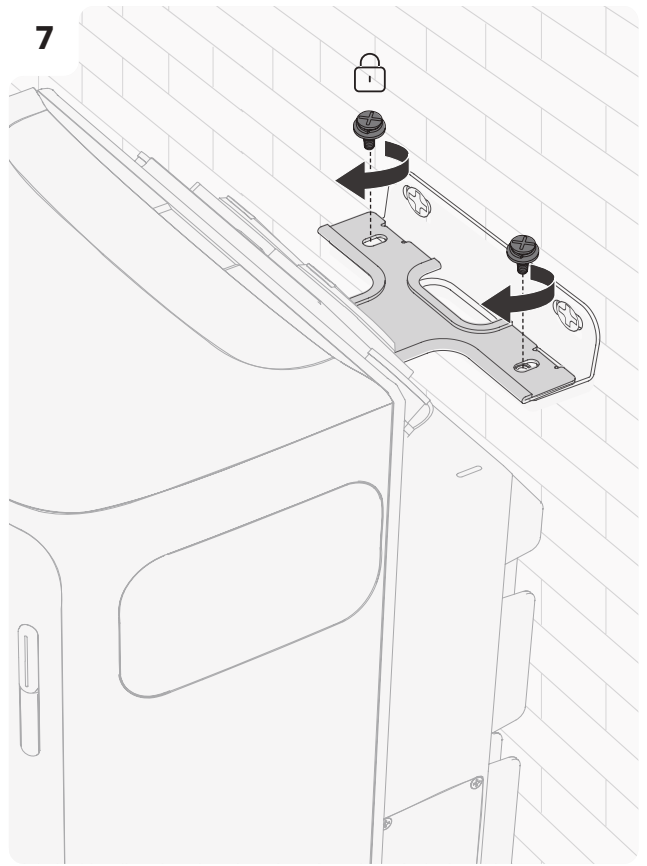
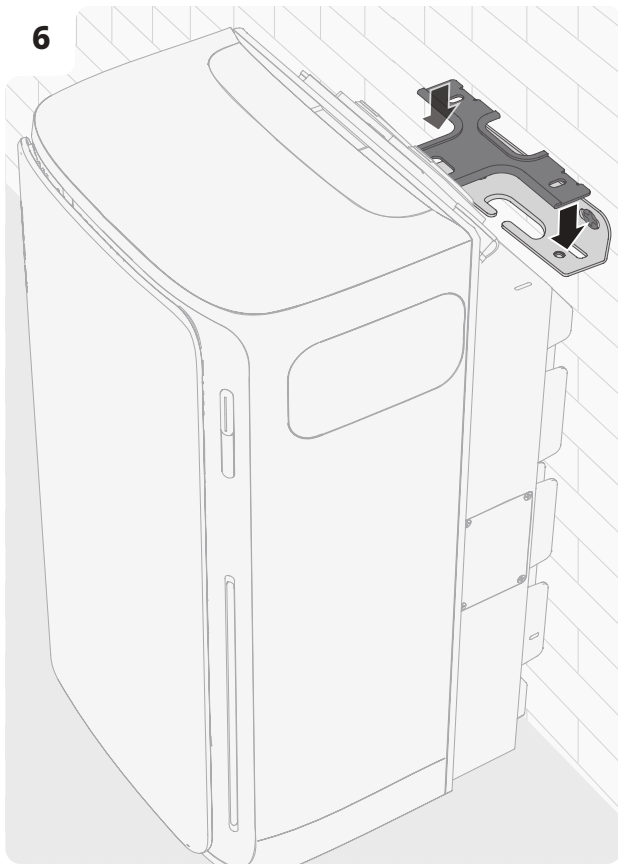
- Veillez à réserver un espace suffisant pour une bonne dissipation de la chaleur.



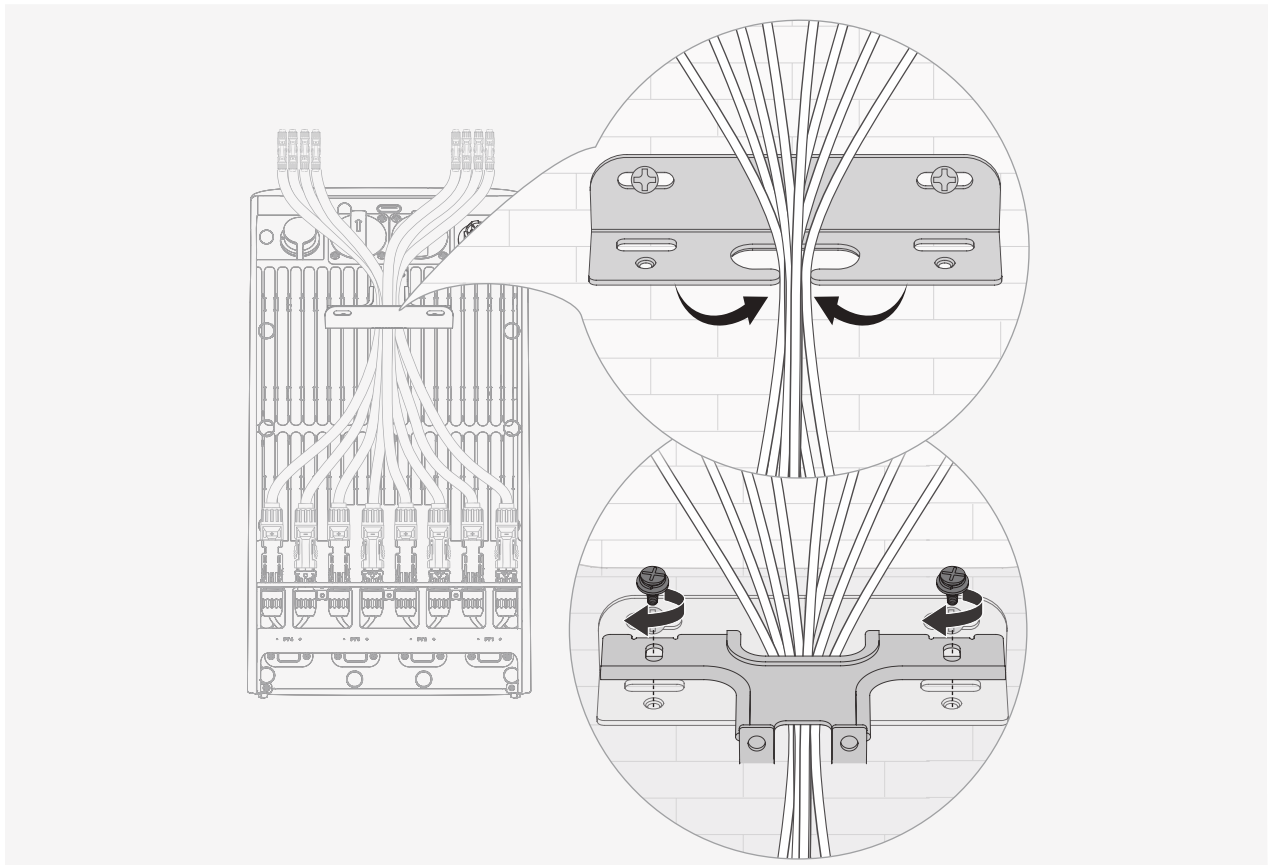
# Pendant l'installation

## I Étape 1 : Montage et verrouillage (facultatif)





- Les supports de montage et de verrouillage peuvent également aider à organiser l'acheminement des câbles (maximum : 8 câbles PV) pour une installation plus propre.

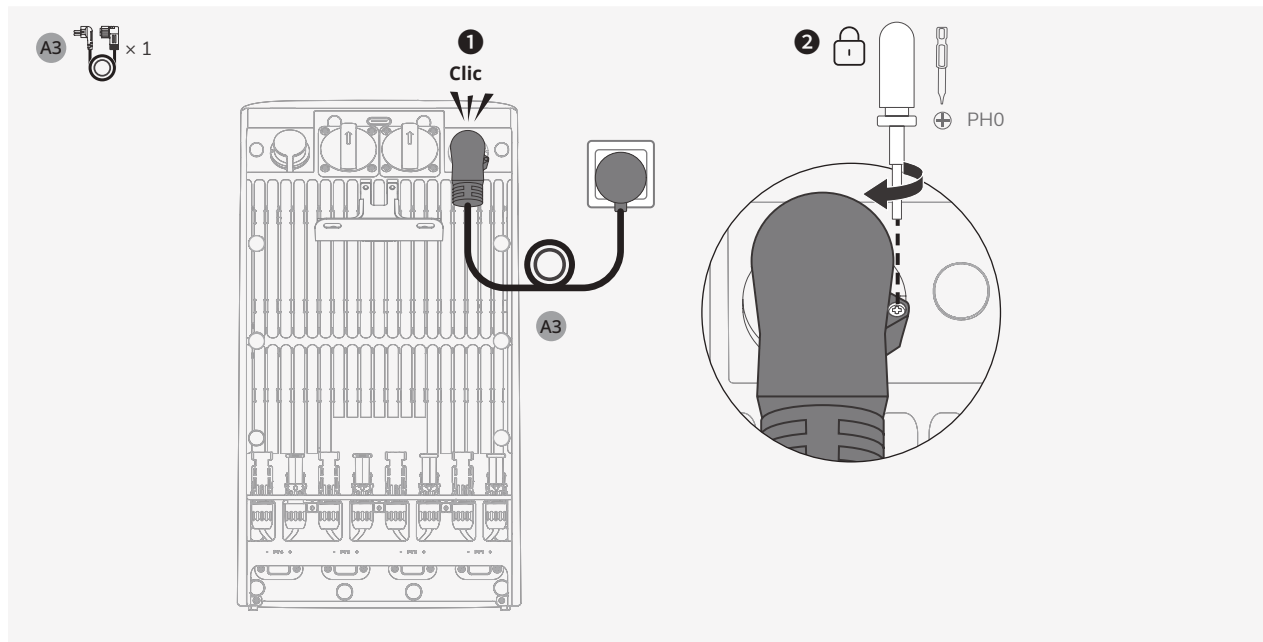


## I Étape 2 : Raccordement au réseau



- Le raccordement au réseau doit être connecté à une prise électrique ou à un tableau de terre. De plus, il est recommandé de relier le boîtier du produit à la terre via son borne de mise à la terre dédiée afin d'améliorer la sécurité.
- Assurez-vous que l'appareil est hors tension avant l'installation.

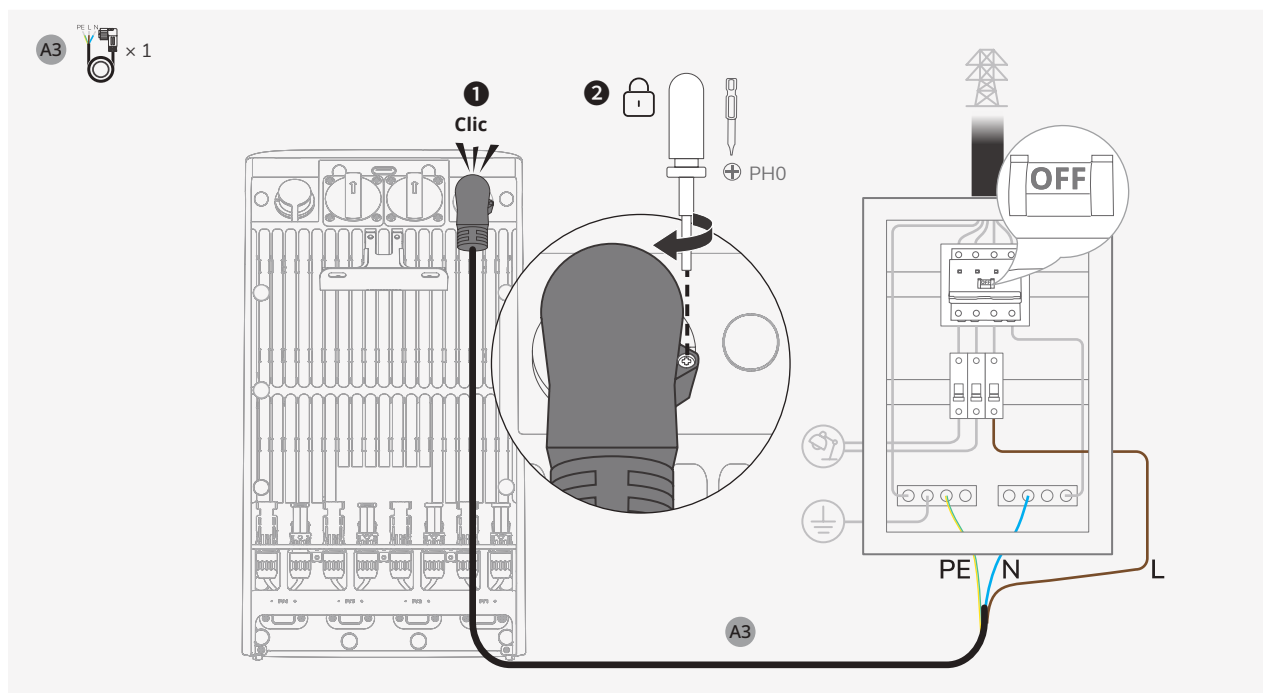
### • Méthode 1 : Connexion via une prise domestique



### • Méthode 2 : Connexion via un disjoncteur domestique (Royaume-Uni uniquement)



- **Installation professionnelle requise** : cette étape doit être réalisée par un électricien qualifié.
- **L'alimentation doit être coupée** : avant de commencer l'installation, assurez-vous que l'alimentation est coupée sur le site d'installation.
- Les fils **PE** et **N** doivent être connectés séparément à la barre PE et à la barre neutre, et le fil **L** doit être connecté à la borne du disjoncteur qui mène au côté charge.

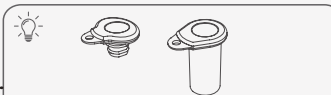
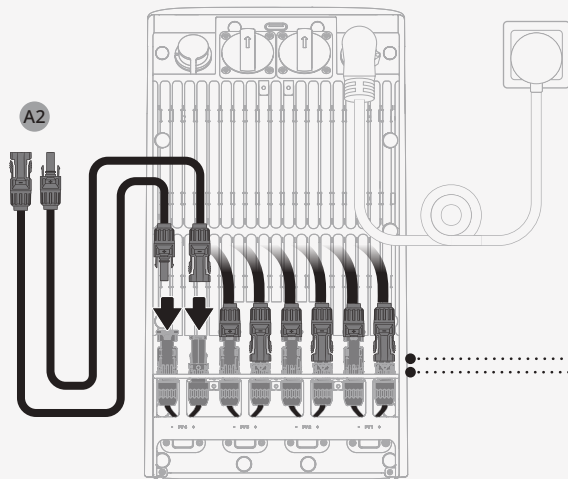


## I Étape 3 : Connexion à des panneaux solaires

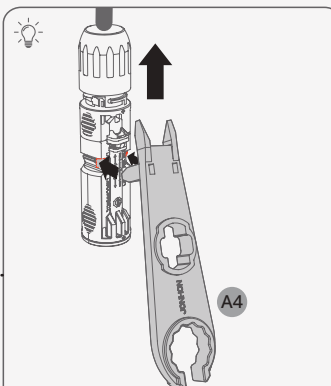


- Ne connectez jamais les fils d'un panneau solaire à des bornes PV différentes (par exemple, négatif sur PV1- et positif sur PV2+) pour éviter les courts-circuits.

A2  × 8 / × 6



- Gardez les bornes non utilisées couvertes avec leurs capuchons de protection.

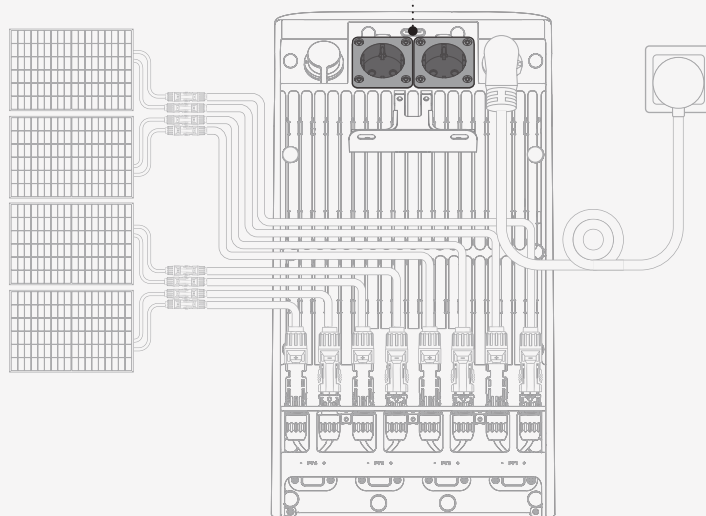
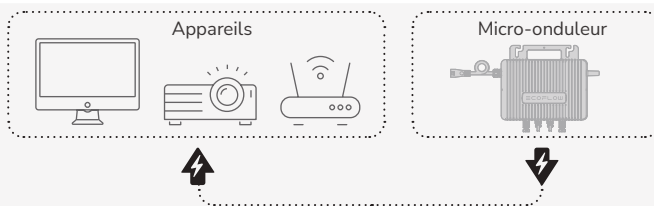


- Si vous devez régler la connexion PV, débranchez les connecteurs solaires à l'aide de la clé PV.

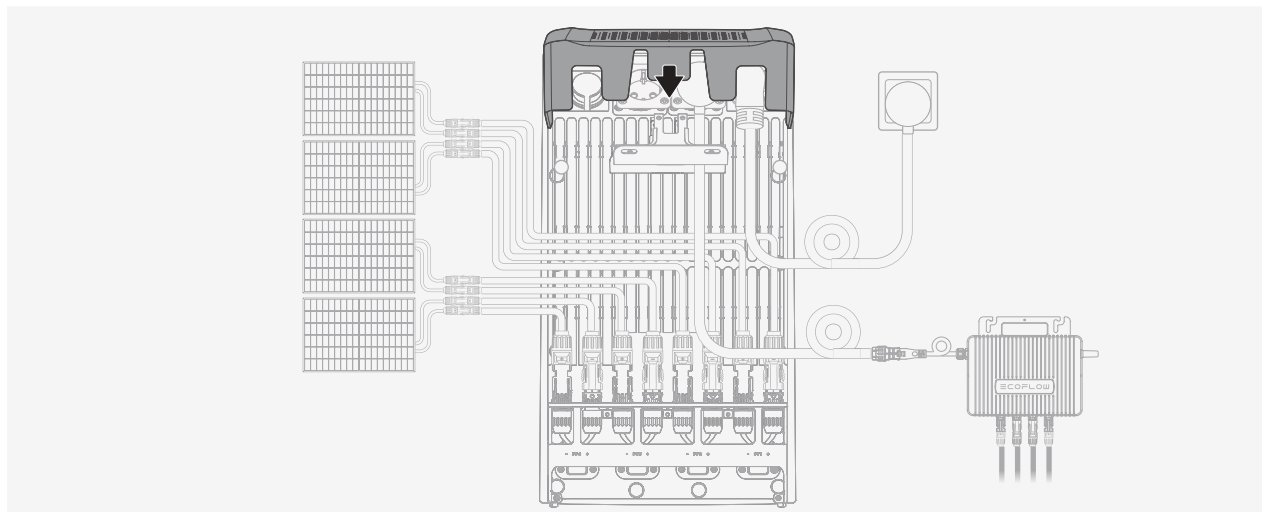
## I Étape 4 : Connexion à la charge/au micro-onduleur (facultatif)



- Connectez un micro-onduleur conforme aux réglementations locales pour ajouter une entrée d'alimentation. Les micro-onduleurs EcoFlow sont préférés ; les modèles tiers peuvent nécessiter des mesures supplémentaires de la part des utilisateurs.
- L'appareil possède un indice de protection IP65. L'utilisation de la prise CA peut affecter cet indice de protection. Pour minimiser l'exposition à l'eau, placez l'appareil près d'un mur.
- Assurez-vous que le couvercle de la prise CA reste en place lorsque la prise CA n'est pas utilisée.
- L'apparence réelle de la prise CA peut varier en fonction de la région de vente et de la version du produit.



## I Étape 5 : Réinstallation du capot de protection



## Après l'installation

### I Mise sous tension

Appuyez une fois sur le bouton d'alimentation pour allumer l'appareil.

Conseil : si le disjoncteur domestique est éteint, pensez à le rallumer.

### I Télécharger l'application EcoFlow

Scannez le code QR ou recherchez l'application **EcoFlow** dans votre boutique d'applications mobiles pour la télécharger. Ensuite, créez un compte et connectez-vous.



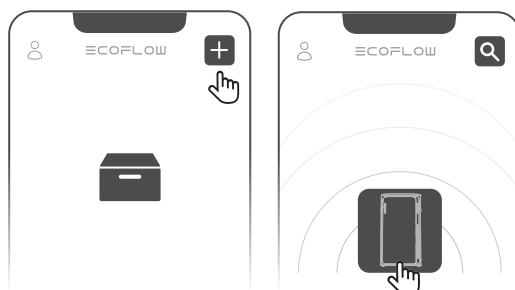
EcoFlow

GET IT ON  
Google Play

Download on the  
App Store

### I Liez l'appareil et configurez la connexion Internet

Suivez les instructions de l'application pour connecter l'appareil et profiter d'un contrôle intelligent depuis votre téléphone.



## En savoir plus

Les appareils EcoFlow STREAM prennent en charge la mise en cascade du système pour augmenter la capacité totale de la batterie.

De plus amples informations sont disponibles sur : [www.ecoflow.com](http://www.ecoflow.com).

Nombre d'unités	× 1	× 2	× 3	× 4	× 5	× 6
Capacité étendue	1,92 kWh	3,84 kWh	5,76 kWh	7,68 kWh	9,6 kWh	11,52 kWh
Borne utilisée	Borne parallèle					
Câble requis	Câble parallèle EcoFlow STREAM					



PAP

Raccolta carta

© 2025 EcoFlow Inc. All rights reserved.