

NOTICE DE MONTAGE

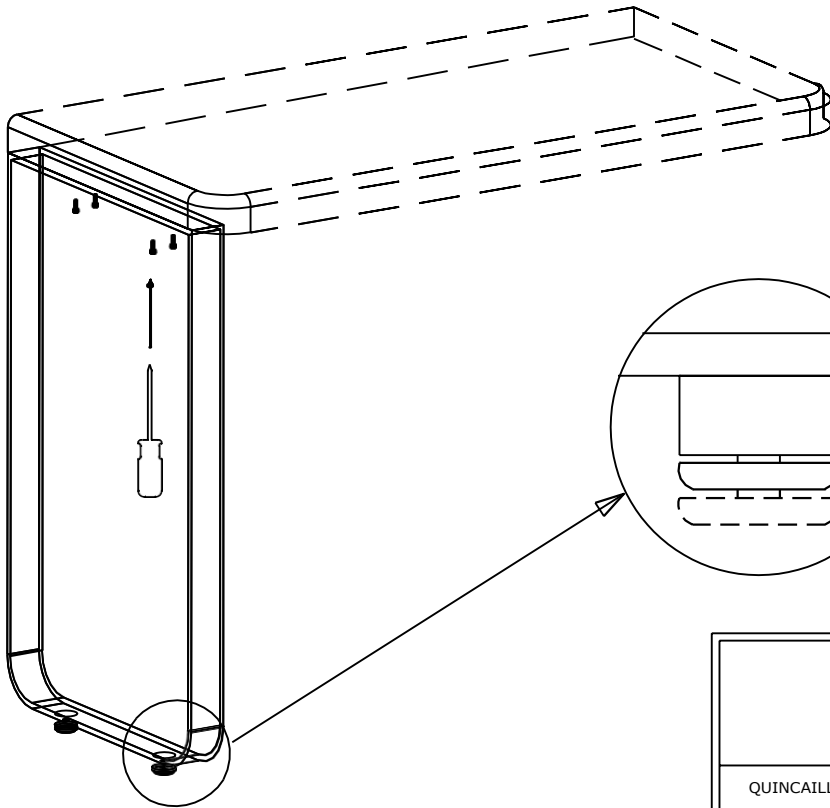
PIED FIXE EN U

Conservez soigneusement cette notice, elle vous sera utile lors de la perte d'une pièce détachée ou endommagée

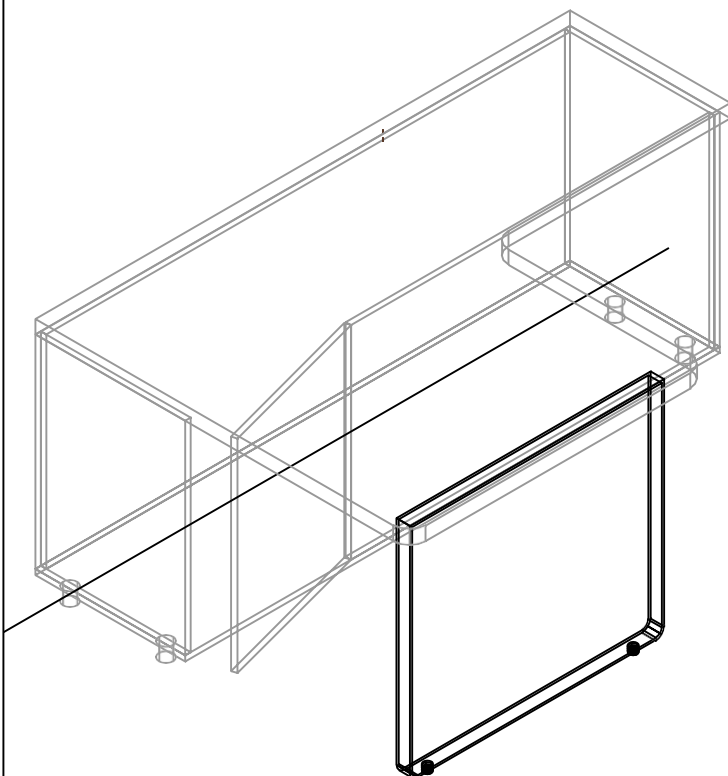
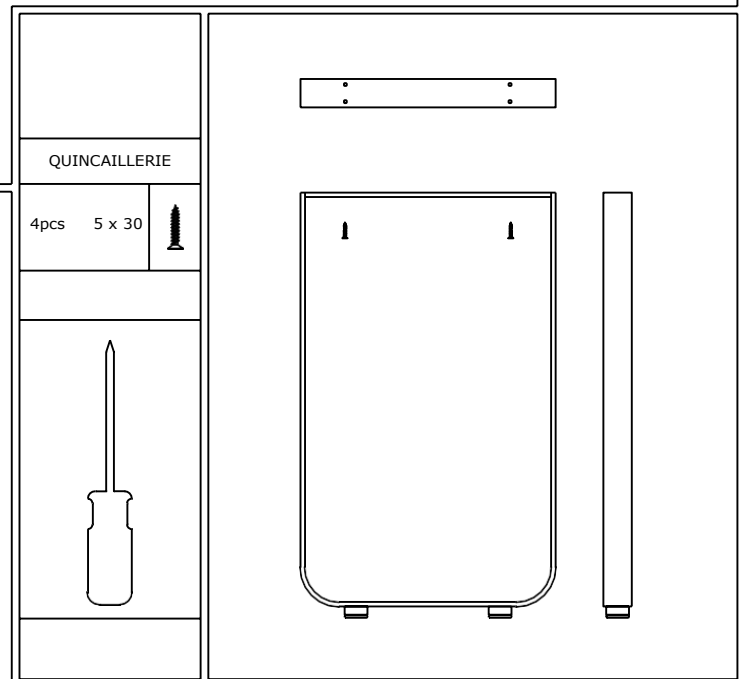
Indice	0
Date	07-08-2020

95 x h87 x 5 cm

Couleur : Noir
Blanc
Inox
Anthracite



Pied Réglable



CHARGE MAX
50KG pièce