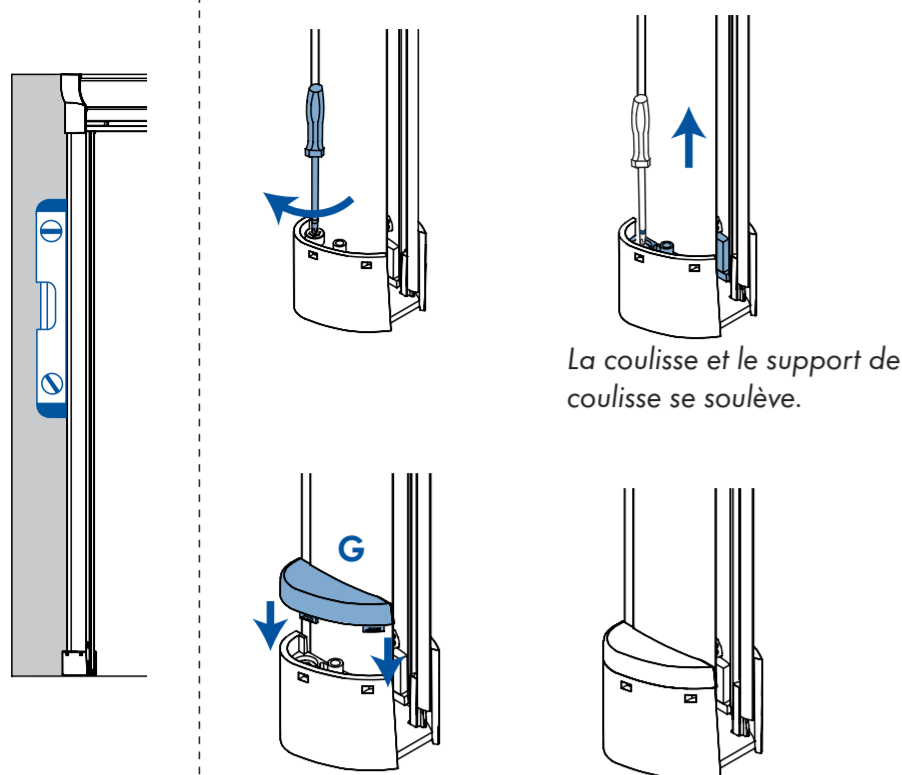


O Blocage des Coulisses

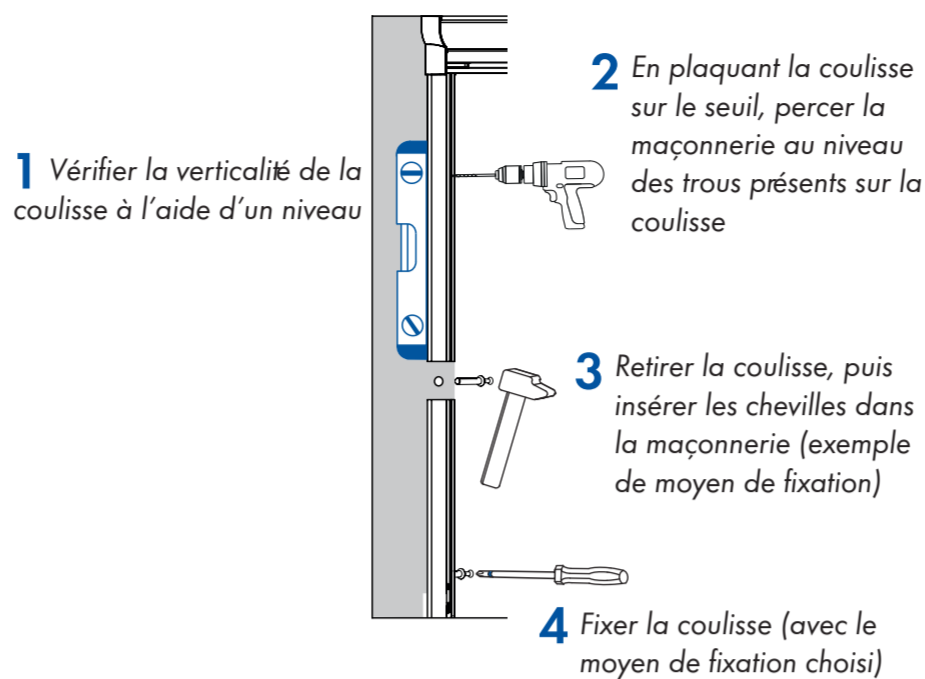


La coulisse et le support de coulisse se soulève.

Répéter ces étapes pour la coulisse droite (H2)

P Fixation des Coulisses (facultatif)

Si la tenue des coulisses n'est pas suffisante ou qu'elles ont tendance à bouger, utilisez la visserie fournie pour les fixer à la maçonnerie.



Répéter ces étapes pour la coulisse droite (H2)

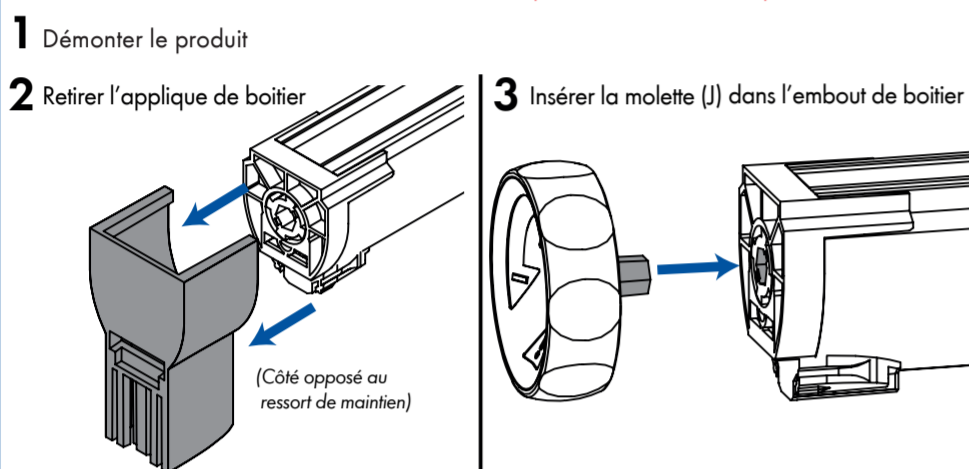
Q Fixation des Coulisses (fin)

Exemple de cas où la fixation des coulisses est obligatoire :

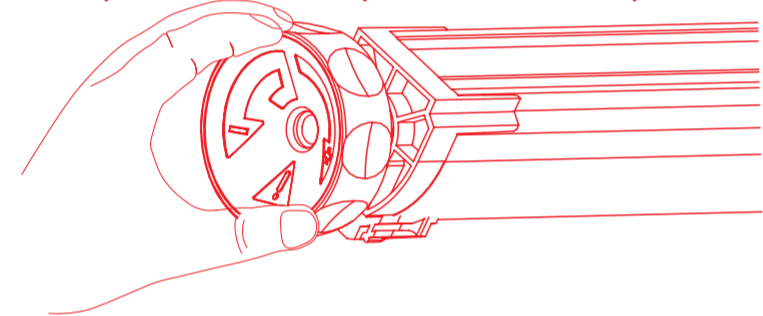
- Manque d'étanchéité latéral
- Coulisse qui se déforme
- Produit posé sur un appui de fenêtre incliné

R ReTension du Ressort de Rappel (optionnelle)

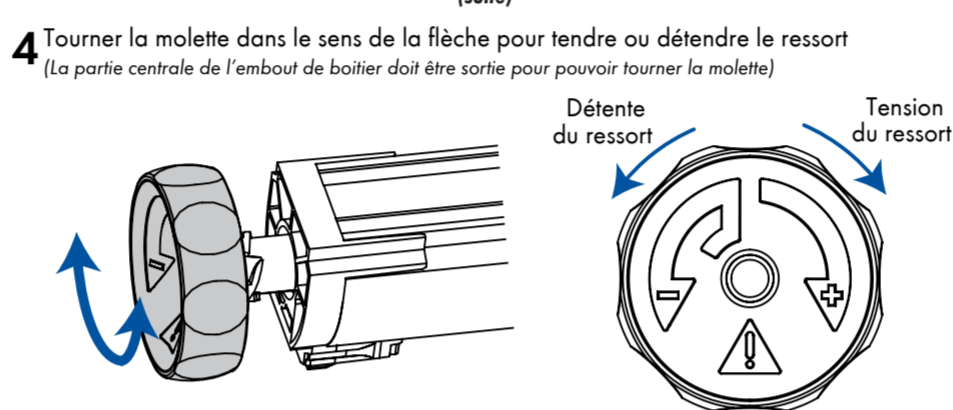
Seulement si la lame finale ne remonte pas entièrement ou trop lentement



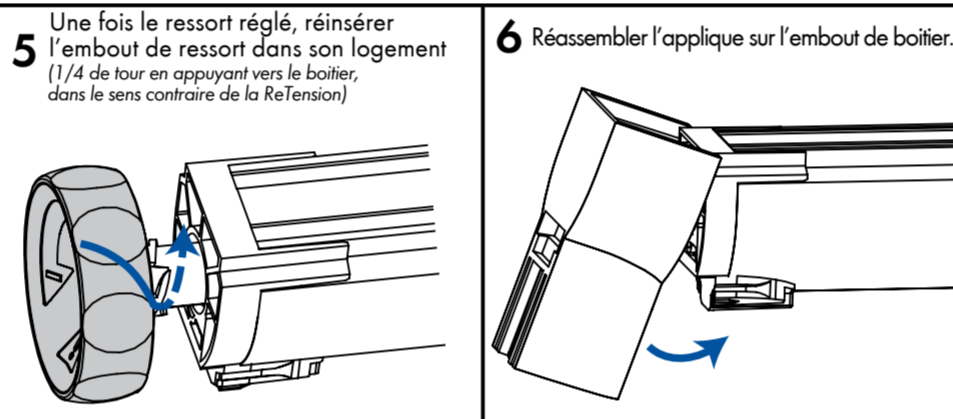
Veiller à maintenir fermement la molette pour éviter tout risque de blessure pendant la manipulation



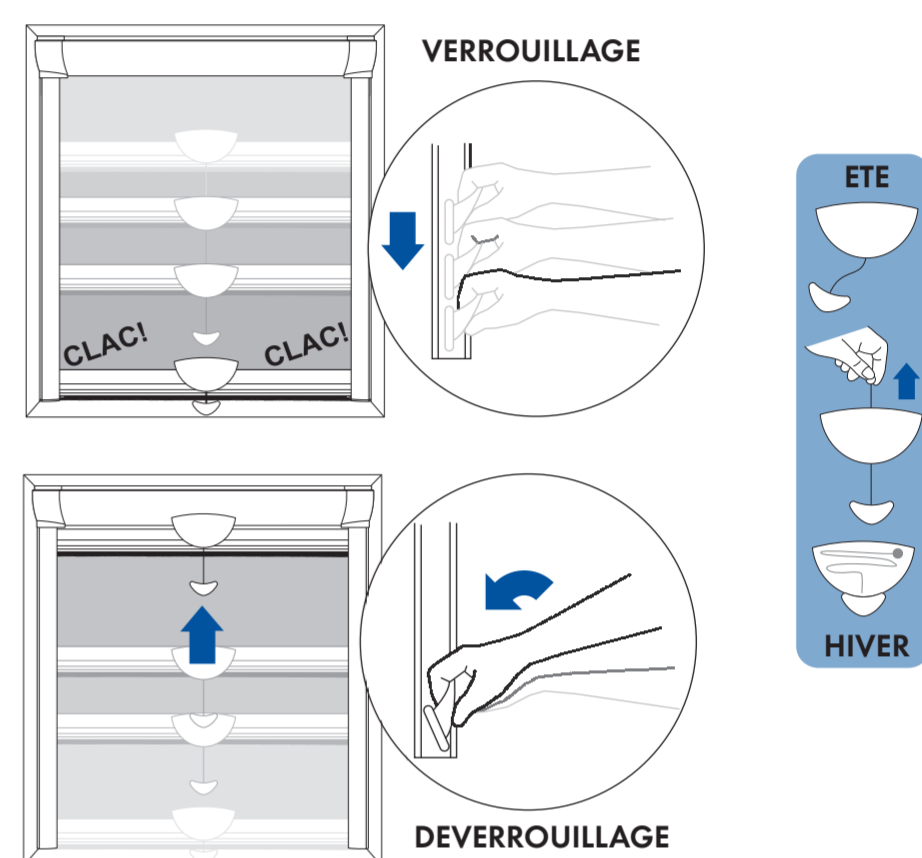
S ReTension du Ressort de Rappel (suite)



Procéder par série de 2 tours de molette pour régler la vitesse de remontée de la moustiquaire

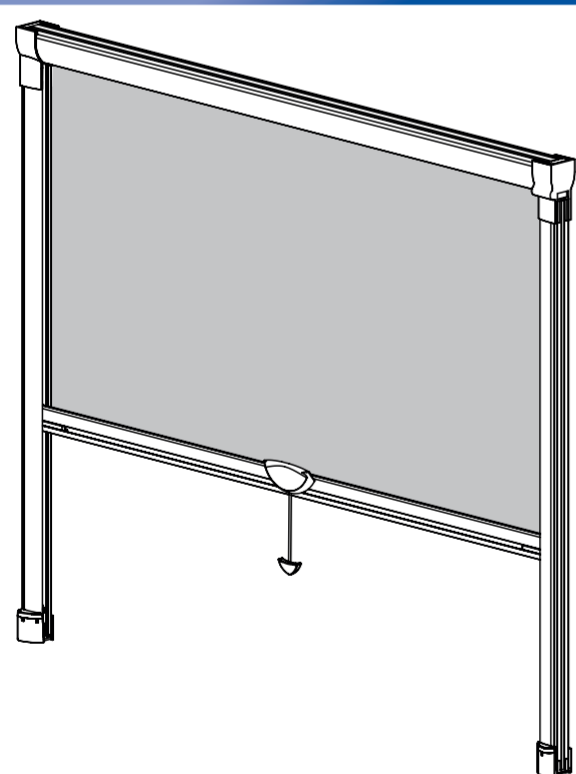


Conseils d'Utilisation

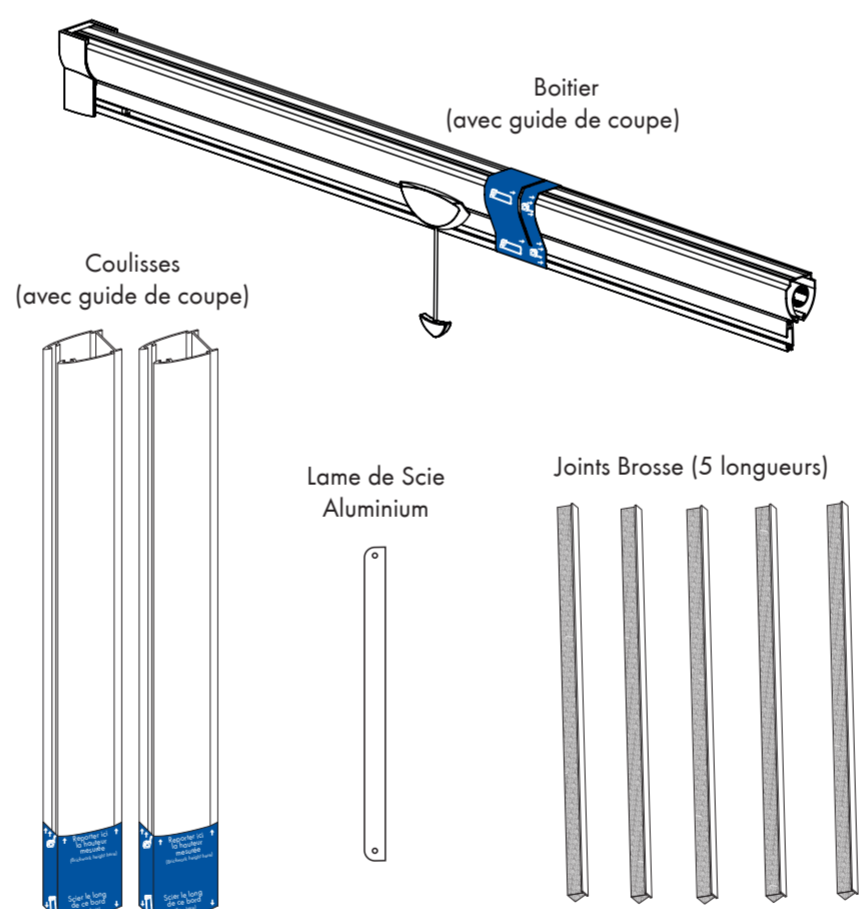


KOCOON

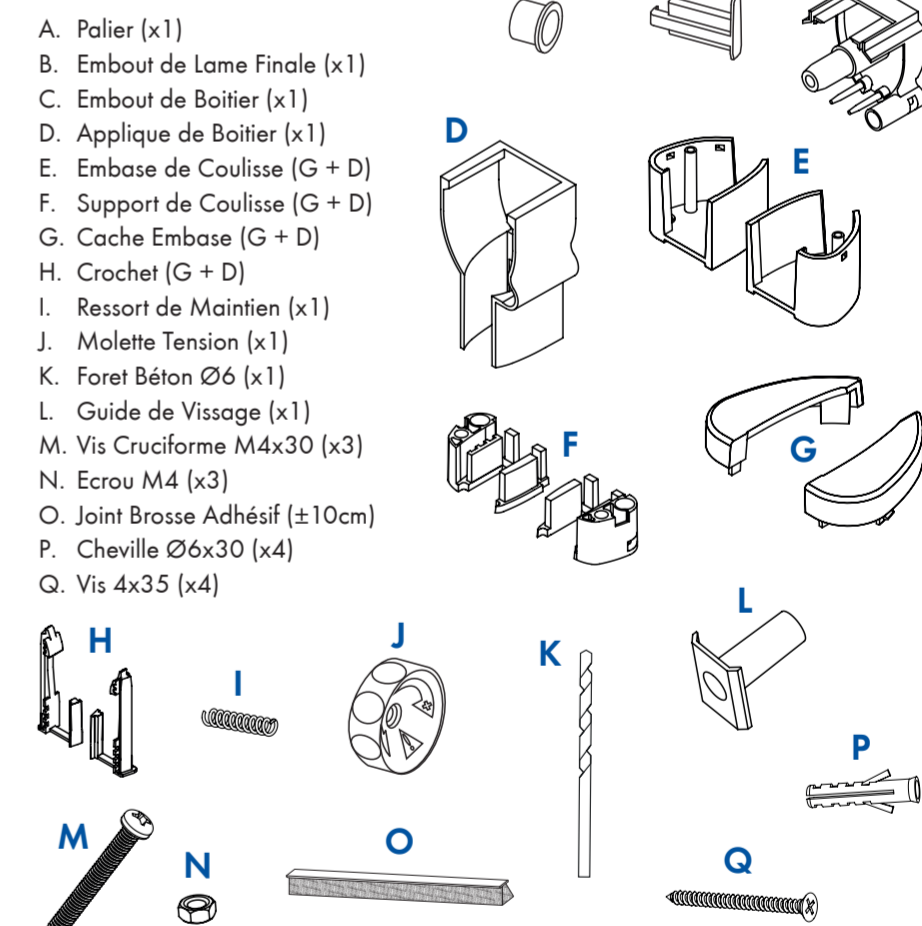
91221 - 00 du 22/07/2024



Contenu du colis :



Contenu sachet d'accessoires

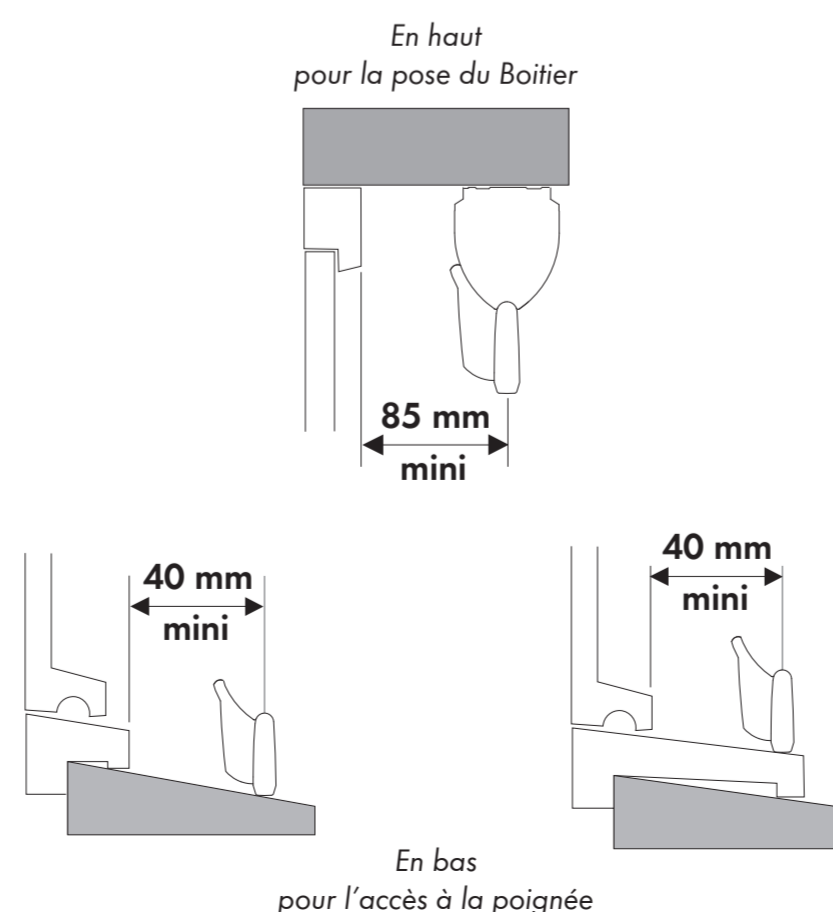


- A. Palier (x1)
- B. Embout de lame finale (x1)
- C. Embout de Boitier (x1)
- D. Applique de Boitier (x1)
- E. Embase de Coulisse (G + D)
- F. Support de Coulisse (G + D)
- G. Cache Embase (G + D)
- H. Crochet (G + D)
- I. Ressort de Maintien (x1)
- J. Molette Tension (x1)
- K. Foret Béton Ø6 (x1)
- L. Guide de Vissage (x1)
- M. Vis Cruciforme M4x30 (x3)
- N. Ecrou M4 (x3)
- O. Joint Brosse Adhésif (±10cm)
- P. Cheville Ø6x30 (x4)
- Q. Vis 4x35 (x4)

Outillage nécessaire :



A Repérage Emplacement Moustiquaire



B Prise de Mesures

- Mesurer la largeur **L** de maçonnerie en haut.
- Mesurer la hauteur de maçonnerie à gauche (**H1**) et à droite (**H2**).

H1 correspondra à la coulisse gauche, vue de l'intérieur de l'habitation.
H2 correspondra à la coulisse droite, vue de l'intérieur de l'habitation.

- Tracer des repères aux endroits de prise de cotes.
- Reporter les mesures dans le tableau suivant :

L	mm
H1	mm
H2	mm

C Recoupe du Boitier

Placer le mètre sur l'applique du boitier

Sens du guide de coupe

Tous les éléments doivent être alignés

Placer le bord du guide de coupe sur le trait précédemment tracé

Enlever copeaux d'aluminium après la coupe

Scier avec la lame fournie (K) les éléments à l'aide de l'encoche du guide de coupe (le guide doit être scié en totalité)

D Préparation du Boitier

Pour cette étape, veiller à maintenir fermement l'applique de boitier pré-montée. (coté gauche)

1/ Centrer la poignée et le cordon.

2/ Insérer le palier de tube (A)

3/ Mettre l'écrou (M) puis visser la vis (L) dans l'embout de boitier (C).

E Préparation du Boitier (suite)

4/ Insérer l'embout de boitier (C) dans le boitier.

5/ Insérer le ressort (I) dans l'embout de boitier, puis utiliser l'applique (D) pour le recouvrir.

6/ Insérer le joint brosse et le couper à la largeur de la lame finale. Puis insérer l'embout (B) dans la lame finale.

F Pose du Boitier

Comprimer le ressort de l'applique pour insérer le boitier

Insérer le boitier dans l'ouverture en maintenant l'applique.

Relâcher l'applique une fois le boitier engagé dans l'ouverture.

G Pose du Boitier (suite)

Ajuster la position du boitier à l'aide d'un mètre, en mesurant l'espace entre le bord de l'ouverture et le boitier.

Même distance à gauche

Visser la vis de l'embout de boitier afin d'assurer le maintien en position du boitier

H Recoupe des Coulisses (exemple avec H1 pour la coulisse gauche)

Il est possible que le repère se trouve dans le vide si H1 ou H2 est proche de la hauteur de la coulisse.

Tracer un repère

Déplacer le guide de coupe sur le repère (coté O)

Sens du guide de coupe

Tracer un trait de coupe autour de la coulisse

A garder / A jeter

Enlever copeaux d'aluminium après la coupe

Répéter ces étapes pour la coulisse droite avec la hauteur H2

I Préparation des Coulisses (exemple pour la coulisse gauche)

La partie bombée de la pièce se trouve vers l'intérieur de l'habitation. Cette illustration représente la partie gauche (pour la coulisse gauche H1).

1 Insérer 2 longueurs de joint brosse par coulisse

2 S'assurer que les joints brosse soient en contact avec le crochet dans l'embase (petite et grande hauteur)

3 Puis remonter chacun des joints brosse d'environ 2cm

Répéter ces étapes pour la coulisse droite (H2)

J Préparation des Coulisses (suite)

4 Couper la longueur de joint brosse qui dépasse de la coulisse

5 Placer le joint brosse adhésif (O) dans une gorge et couper l'excédent. Retirer le morceau coupé, puis retirer la protection de l'adhésif avant de le repositionner dans la gorge.

6 Répéter l'opération pour la 2ème gorge de la coulisse.

Répéter ces étapes pour la 2ème coulisse

K Préparation des Coulisses (fin)

Tordre légèrement la patte de l'applique pour faciliter l'insertion de la coulisse

2

1

La coulisse s'imbrique dans l'applique de boitier à l'aide de ses pattes

L Découpe des Embases (optionnel)

En cas de seuil incliné, possibilité de rattraper l'inclinaison en retirant l'épaisseur sous l'embase.

Répéter cette étape pour l'embase droite

M Pose des Coulisses

La coulisse s'imbrique dans l'applique de boitier à l'aide de ses pattes

N Pose des Coulisses (suite)

Les pattes extérieures vont au dos de la coulisse

La patte centrale va à l'intérieur de la coulisse (la tordre pour faciliter l'insertion de la coulisse)