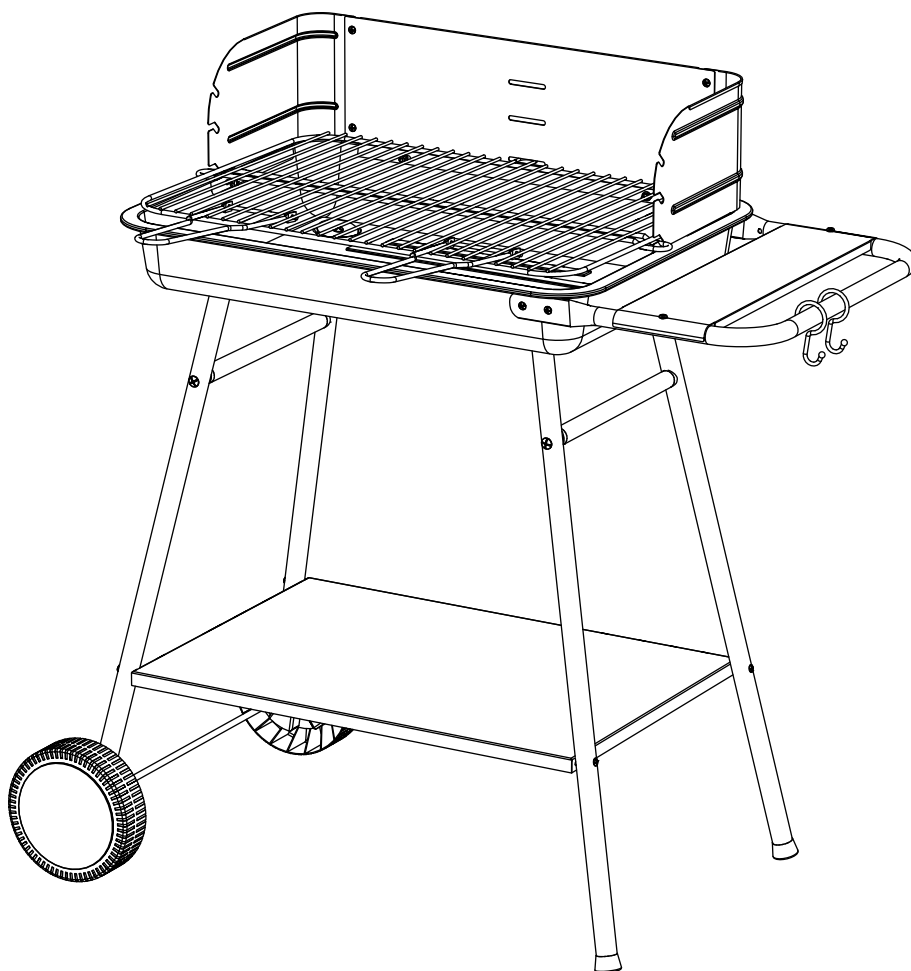
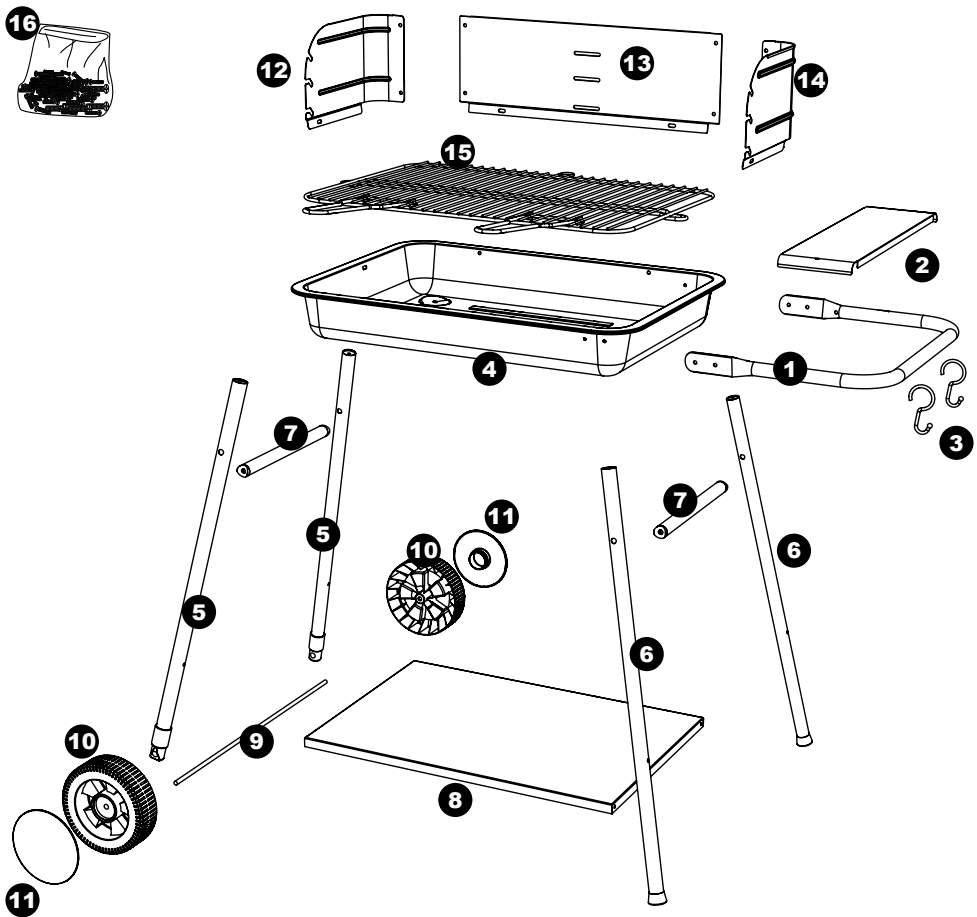


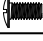





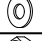




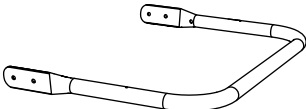




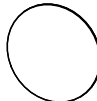
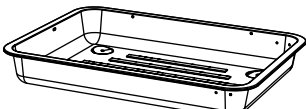
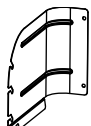

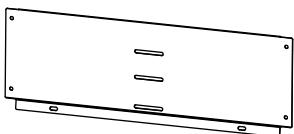


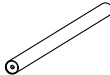
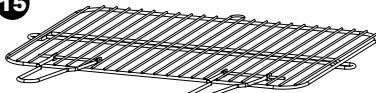


# TOM 325436i EN





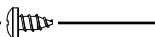
	3,5 x 9,5	2
	6 x 40	4
	6 x 12	4
	4 x 30	4
	4 x 12	8
	4 x 8	4

	Ø45	4
	Ø6	4
	Ø4	16
	Ø8	2
	Ø4	16

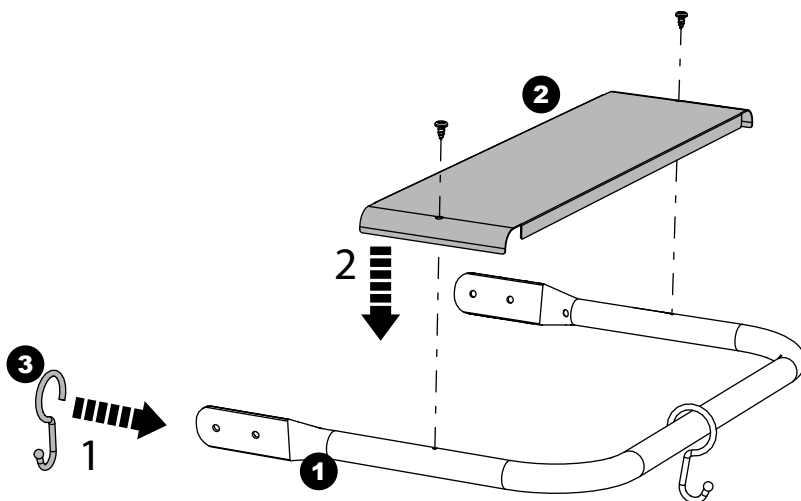
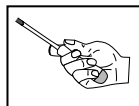
<b>1</b> 	x 1	<b>9</b> 	x 1
<b>2</b> 	x 1	<b>10</b> 	x 2
<b>3</b> 	x 2	<b>11</b> 	x 2
<b>4</b> 	x 1	<b>12</b> 	x 1
<b>5</b> 	x 2	<b>13</b> 	x 1
<b>6</b> 	x 2	<b>14</b> 	x 1
<b>7</b> 	x 2	<b>15</b> 	x 1
<b>8</b> 	x 1	<b>16</b> 	x 1

**1**

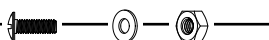
Ø3,5 x 9,5



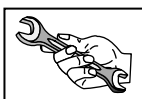
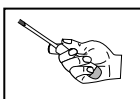
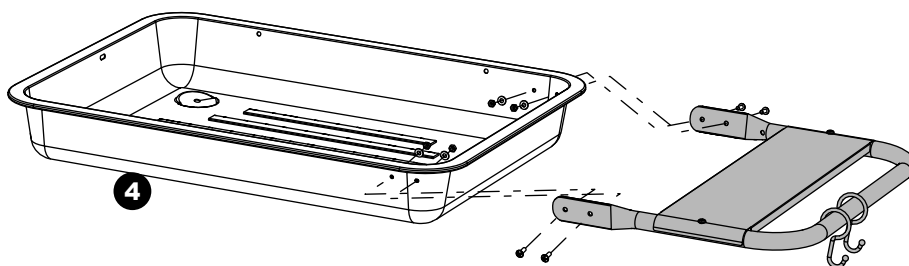
x 2

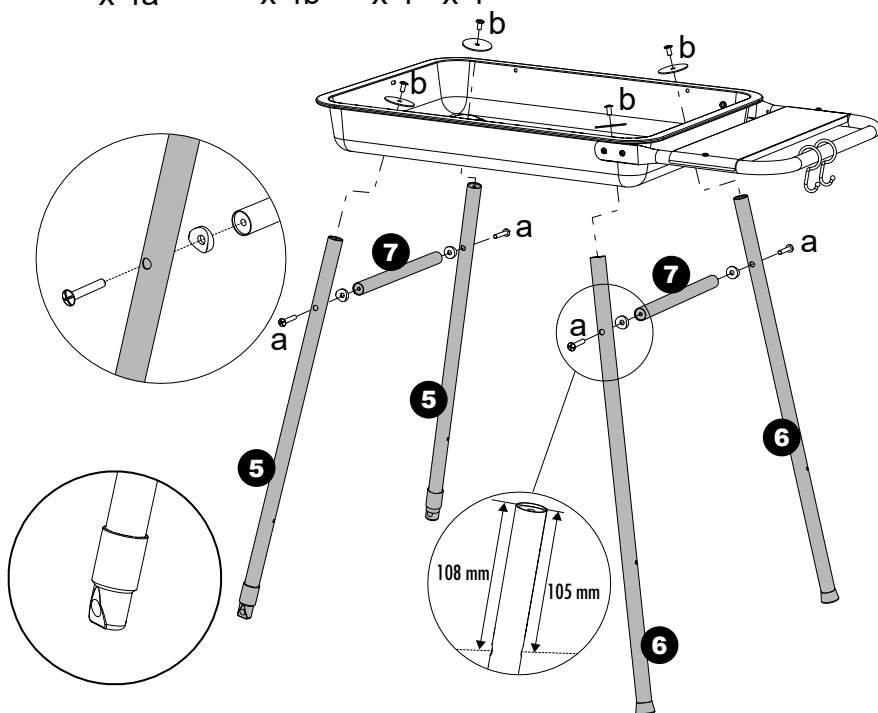
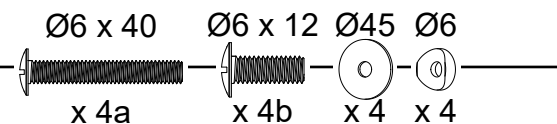
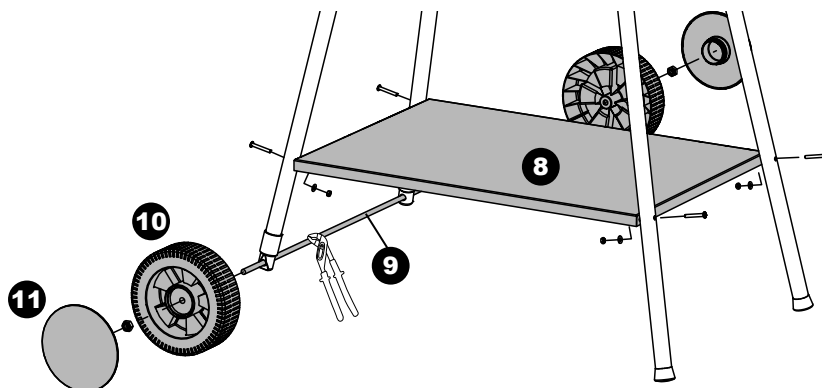
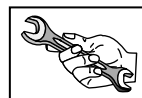
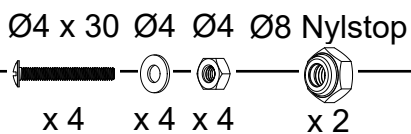
**2**

Ø4x12 Ø4 Ø4



x 4 x 4 x 4



**3****4**

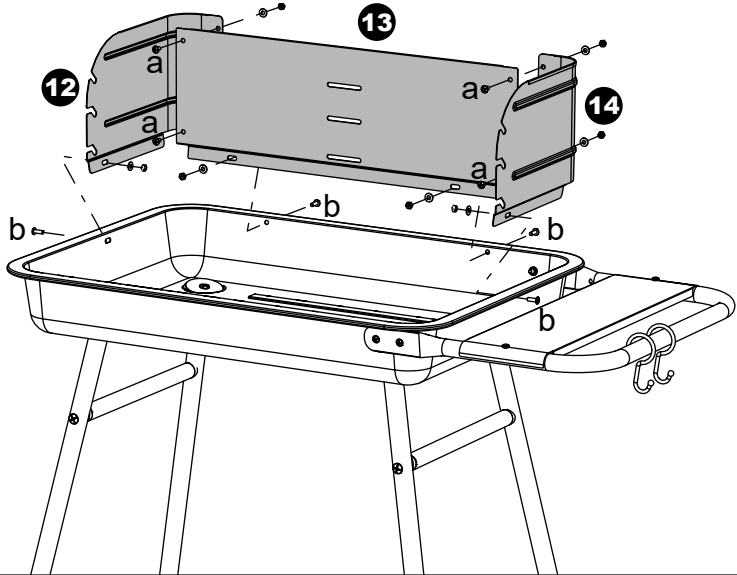
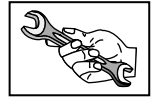
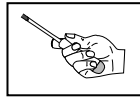
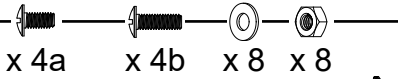
**5**

Ø4x8

Ø4x12

Ø4

Ø4



**6**

