

**B2**

**FR** Notice de Montage - Utilisation - Entretien

**ES** Instrucciones de Montaje - Utilización - Mantenimiento

**PT** Instruções de Montagem - Utilização - Manutenção

**IT** Istruzioni per il Montaggio - l'Uso - la Manutenzione

**EL** Εγχειρίδιο συναρμολόγησης - χρήσης - συντήρησης

**PL** Instrukcja Montażu - Użytkowania - Konserwacji

**UK** Керівництво По Збірці і Експлуатації

**RO** Manual asamblare - utilizare - întreținere

**EN** Assembly - Use - Maintenance Manual

2025-03/V4

EAN CODE : 3276007892352

Traduction de la version originale du mode d'emploi / Traducción de las Instrucciones originales / Tradução das Instruções Originais / Traduzione delle istruzioni originali / Μετάφραση των πρωτότυπων οδηγιών / Traducerea instrucțiilor originale / Переклад оригінальної інструкції / Traducerea instructiunilor originale / Original Instructions

FR Montage

ES Montaje

PT Montagem

IT Montaggio

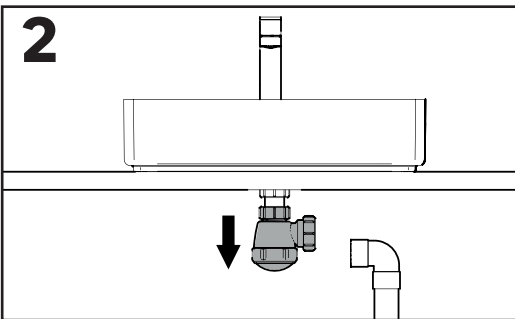
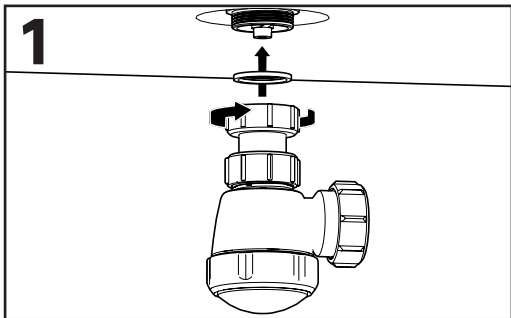
EL Συναρμολόγηση

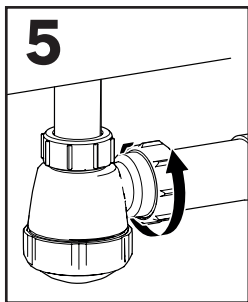
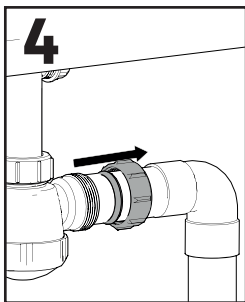
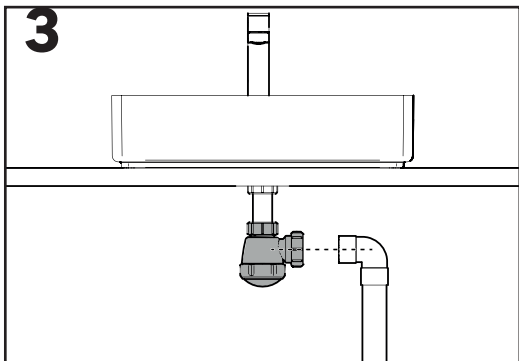
PL Montaż

UK Збірка

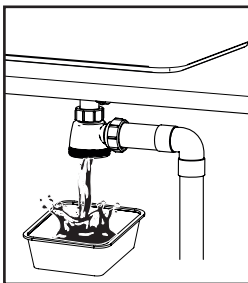
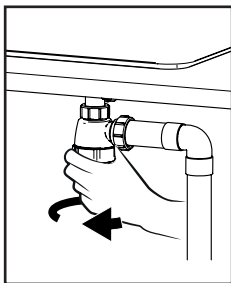
RO Ansamblu

EN Assembly





FR Entretien ES Mantenimiento PT Serviço IT Manutenzione EL Συντήρηση  
PL Konserwacja UK Догляд RO Întreținere EN Maintenance



ADEO Services 135 Rue Sadi Carnot - CS 00001 - 59790 RONCHIN - France