



Electrolux

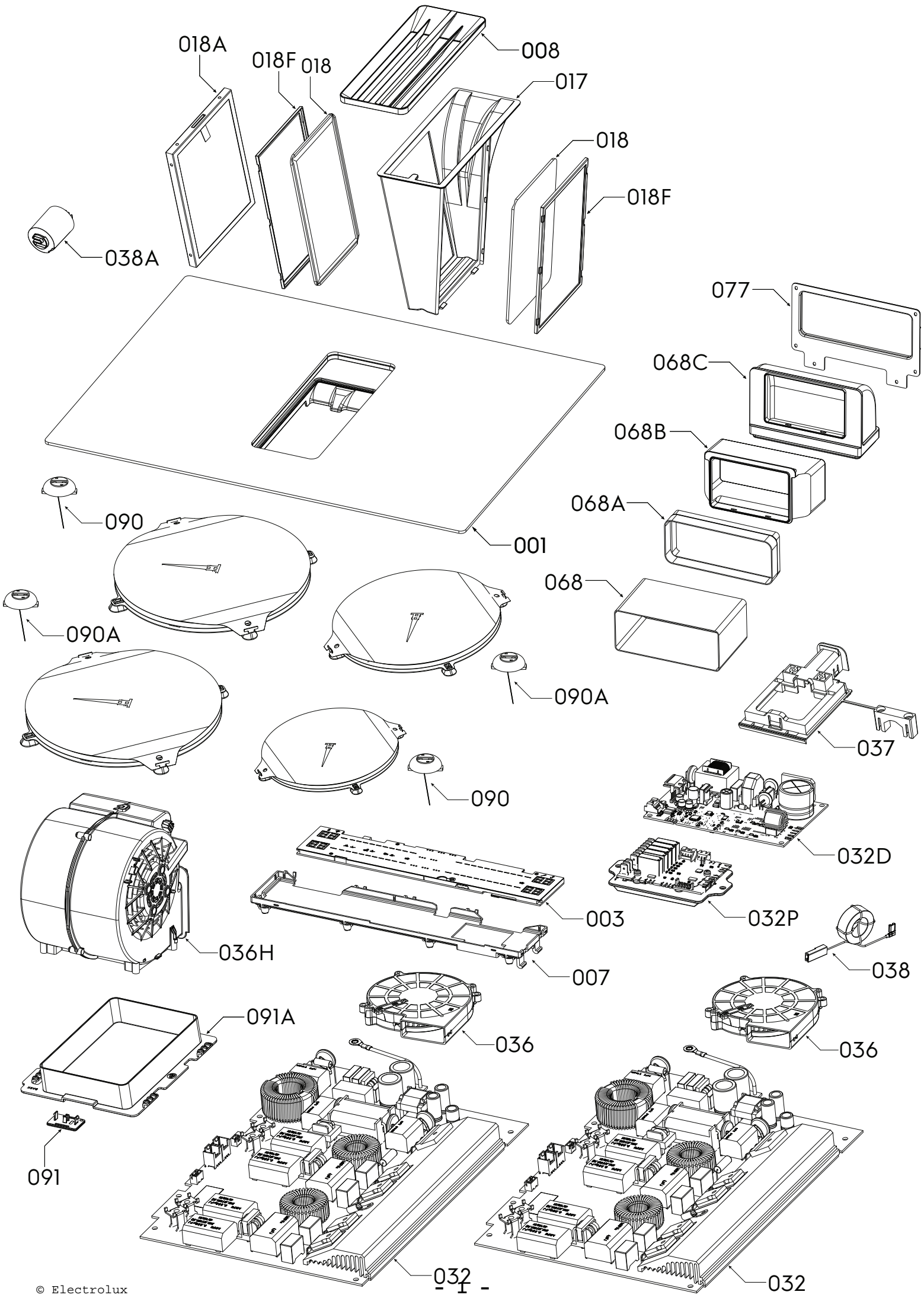
Liste pièces de rechange

Cuisinières
2282

PNC	ELC	Marque	Modèle	Marché
949599423	00	Electrolux	KCC8344 UV7	FR

Documentation Centre
Al. Powstancow Slaskich 26
30-570 Krakow
Poland
Fax +48 12 296 95 10

No. de publication
599882560
2025/03/25
DGT



Matrice	PNC	ELC	Date Prod.	Modèle
A	949599423	00	20250321	KCC8344 UV7

Pos.	Réf.	Matrice	Description
001	8585551139027	A	Table de cuisson, noir, Electrolux, 810x520mm
003	140202715144	A	Électronique pas configuré, module d'affichage, Hawk
003	982140277934507	A	Électronique configur'e, module d'affichage, Hawk
007	140202986042	A	Plateau, module d'affichage
008	140245831023	A	Couvercle, grille
017	140252304021	A	Support filtre
018	140252306018	A	Filtre, graisse
018A	140237131010	A	Filtre charbon
018F	140252313014	A	Encadrement, filtre, graisse
032	140075025233	A	Électronique pas configuré, carte de puissance, induction
032	982140075025672	A	Électronique configur'e, carte de puissance, induction, K
032D	140176681017	A	Carte de puissance, moteur, EMC
032P	140177442054	A	Carte de puissance, PIXIE Combo Hob
036	140061345025	A	Turbine, induction, module, K. Tiger/Cheetah/Leop
036H	140237125012	A	Turbine, Combo XTM
037	140265369037	A	Boîtier de raccordement, avec, câble
038	140178916031	A	Diffuseur, terre
038A	140071984045	A	Filtre, tension
068	140211655034	A	Conduit, blanc, 220x90x130mm
068A	140274493018	A	Plaque à bornes, adaptateur
068B	140245836022	A	Plaque à bornes
068C	140243296013	A	Plaque à bornes, ventilateur
077	140266440019	A	Connecteur, panneau arrière
090	140048472025	A	Ensemble, élément sensible température, bobine, 315mm
090A	140048472033	A	Ensemble, élément sensible température, bobine, 450mm
091	140204124014	A	Fermeture de portillon
091A	140243295015	A	Portillon
999	140052641051	A	Rampe, module, module d'affichage, BC0004<->XC02
999	140212322014	A	Rampe, connecteur, carte de puissance, 2pol.<->XS2
999	140212323012	A	Rampe, connecteur, carte de puissance, 2pol.<->XP4 XP5
999	140212324010	A	Rampe, connecteur, carte de puissance, 2pol.<->XP1 XP11
999	140212325025	A	Rampe, boîte, carte de puissance, sidekick<->XC5
999	140213373024	A	Rampe, moteur, carte de puissance, J1<->XP9 XP2
999	140213378015	A	Rampe, moteur, carte de puissance, J3<->XE1
999	140217631013	A	Fiche, bleu, 2pol.
999	140217631039	A	Fiche, noir, 2pol.
999	140217631047	A	Fiche, blanc, 2pol.
999	140217634017	A	Connecteur, 6pol.
999	140250670019	A	Rampe, fiche, moteur, 6pol. PDL<->J7
999	3878121023	A	Rampe, module d'affichage, module, XC01<->BC3 - 500mm
999	8583878121075	A	Rampe, module d'affichage, module, BC004<->XC01