



REFERENCIAS: LPS5060, LPS10060, LPS20060, LPS30060



- **Atención: Lea atentamente las instrucciones del manual de instalación.**
- El producto debe estar instalado de acuerdo con las instrucciones.
- Antes de cualquier instalación o manipulación del producto desconectar la corriente eléctrica.
- No dañar las piezas de conexión eléctrica.
- Si alguna parte de la luminaria se encuentra rota sustitúyala inmediatamente por una nueva
- Los productos electrónicos no son juguetes. Manténgalos alejados de los niños.
- La fuente de luz de esta luminaria debe reemplazarse únicamente por el fabricante o su servicio técnico.
- No arroje la batería al fuego. Podría provocar una explosión.
- No exponga la luminaria al fuego ni al calor intenso, ya que la pila podría explotar.
- No la sumerja en agua.
- No mire nunca directamente a la luz ni la dirija a los ojos de otra persona.

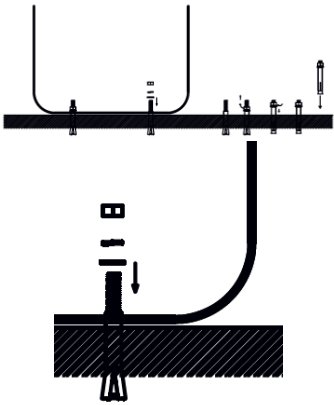
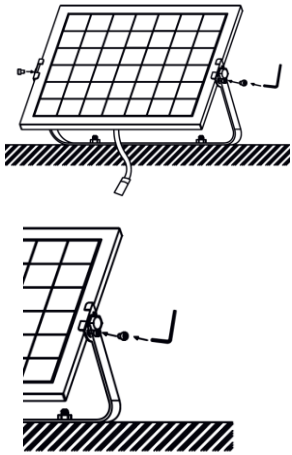
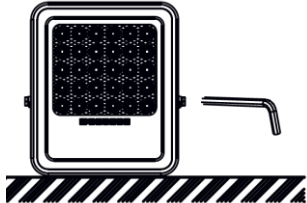
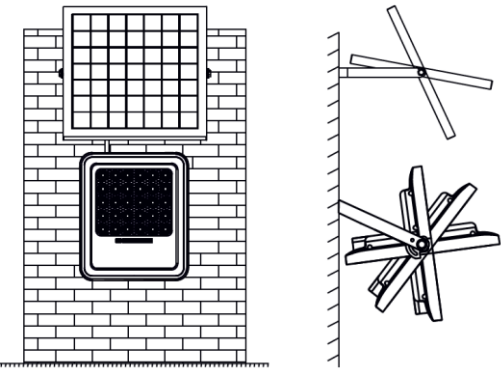
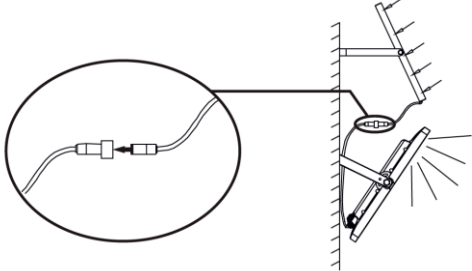
### INSTRUCCIONES PREVIAS DE INSTALACIÓN Y MANTENIMIENTO

- La luminaria debe instalarse sobre una superficie plana y estable.
- Evite instalar la luminaria cerca de un aparato de aire acondicionado, un calefactor central o un sistema de alta tensión.
- La placa del cargador solar debe colocarse en una zona soleada donde se pueda recoger el máximo de luz solar. Normalmente, el panel solar debe estar orientado en una dirección (sur) donde la luz solar pueda cargar el panel durante al menos 3 horas al día (5 horas al día si está detrás de un cristal). Se recomienda cargar la luz durante 24 horas antes del primer uso.
- Utilice un paño suave y húmedo para limpiar periódicamente (al menos una vez al año) la placa de carga para evitar la reducción de la potencia de salida debido al polvo acumulado.

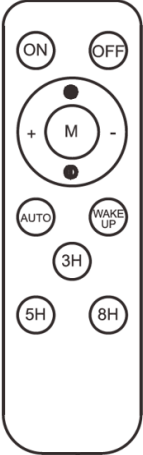
### FUNCIONAMIENTO

- Pulse la tecla "WAKE UP" o "AUTO" para activar la luz en el primer uso.
- El tiempo de carga con la irradiación solar es de 5-8 horas, pero hay muchos factores que pueden alterar las horas como su uso o la región.
- Descarga en el uso: 100% de brillo en la primera hora, 80% de brillo en la segunda hora, 60% de brillo en la tercera hora, 50% de brillo en la cuarta hora, 30% de brillo en la sexta hora. No se apagará hasta el amanecer y cambie a modo de carga.
- Funciones: temporización a 3H, 5H y 8H; ajuste del brillo con el mando a distancia; modo automático "AUTO" (recomendado).
- Por lo general, el encendido (instalado) está predeterminado en el modelo automático.
- Modo automático: El brillo de toda la lámpara se puede controlar de forma adaptativa en función de la potencia de la batería.

## INSTRUCCIONES PARA LA INSTALACIÓN

<p>1. Fije el soporte del panel solar en la superficie de montaje.</p> 	<p>2. Monte el soporte al panel solar.</p> 	<p>3. Fije el soporte y el cuerpo de la lámpara.</p> 
<p>4. Fije el cuerpo de la lámpara al soporte, ajuste el ángulo que necesite.</p> 	<p>5. Conecta el cable del panel solar al cable de la lámpara.</p> 	

## INSTRUCCIONES DEL MANDO

	<p>WAKE UP: Pulse esta tecla antes de utilizarlo por primera vez.</p> <p>ON: Encender</p> <p>OFF: Apagar</p> <p>AUTO: Encendido nocturno automático por control de luz.</p> <p>3H: Se enciende al anochecer, se cierra automáticamente después de 3 H</p> <p>5H: Se enciende al anochecer, se cierra automáticamente después de 5 H</p> <p>8H: Se enciende al anochecer, se cierra automáticamente después de 8 H</p> <p>● : Brillo total.</p> <p>◐ : Medio brillo.</p> <p>⊕ : Aumentar brillo.</p> <p>⊖ : Reducir brillo.</p>
---	--



REFERENCES: LPS5060, LPS10060, LPS20060, LPS30060



- **Attention: Read the instructions in the installation manual carefully.**
- The product must be installed in accordance with the instructions.
- Before any installation or handling of the product, disconnect the product from the power supply.
- Do not damage the electrical connection parts.
- If any part of the luminaire is broken, replace it immediately with a new one.
- Electronic products are not toys. Keep them away from children.
- The light source of this luminaire should be replaced only by the manufacturer or its service agent.
- Do not dispose of the battery in a fire. It may cause an explosion.
- Do not expose the luminaire to fire or intense heat as this may cause the battery to explode.
- Do not immerse in water.
- Never look directly into the light or shine it into another person's eyes.

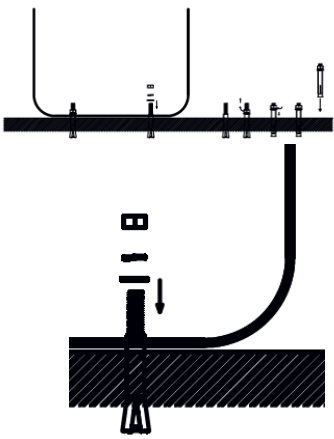
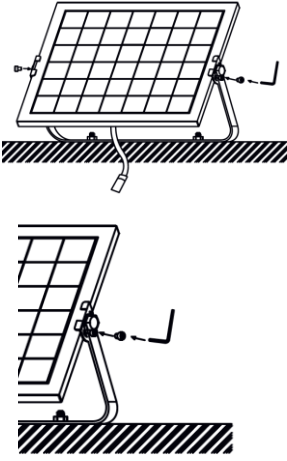
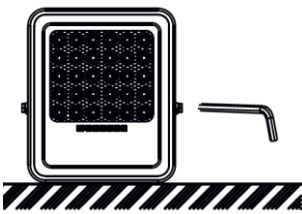
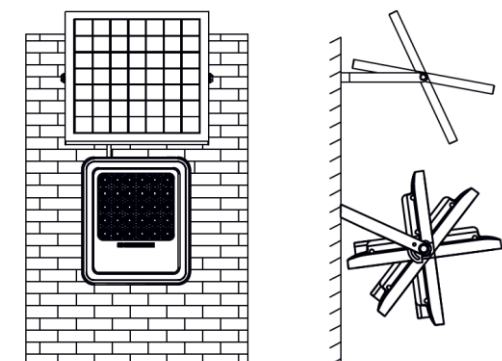
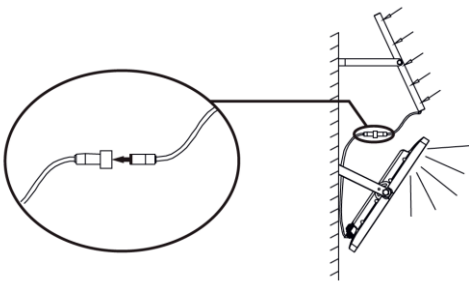
### PRELIMINARY INSTALLATION AND MAINTENANCE INSTRUCTIONS

- The luminaire must be installed on a flat and stable surface.
- Avoid installing the luminaire near an air conditioner, central heater or high voltage system.
- The solar charger panel should be placed in a sunny area where maximum sunlight can be collected. Normally, the solar panel should be oriented in a direction (south) where sunlight can charge the panel for at least 3 hours a day (5 hours a day if behind glass). It is recommended to charge the light for 24 hours before first use.
- Use a soft, damp cloth to periodically (at least once a year) clean the charging plate to avoid reduction of the power output due to accumulated dust.


### OPERATION

- Press the "WAKE UP" or "AUTO" button to activate the light on first use.
- Charging time with solar irradiation is 5-8 hours, but there are many factors that can alter the hours such as your usage or region.
- Discharge in use: 100% brightness in the first hour, 80% brightness in the second hour, 60% brightness in the third hour, 50% brightness in the fourth hour, 30% brightness in the sixth hour. Will not turn off until sunrise and switch to charging mode.
- Functions: timer at 3H, 5H and 8H; brightness adjustment with remote control; automatic "AUTO" mode (recommended).
- Power on (installed) usually defaults to the automatic model.
- Automatic mode: The brightness of the entire lamp can be adaptively controlled depending on the battery power.

## INSTALLATION INSTRUCTIONS

<p>1. Attach the solar panel bracket to the mounting surface.</p> 	<p>2. Mount the bracket to the solar panel.</p> 	<p>3. Fix the bracket and the lamp body.</p> 
<p>4. Attach the lamp body to the bracket, adjust the angle as required.</p> 	<p>5. Connect the solar panel cable to the lamp cable.</p> 	

## INSTRUCCIONES DEL MANDO

	<p>WAKE UP: Press this key before first use.</p> <p>ON: Turn on</p> <p>OFF: Switch off</p> <p>AUTO: Automatic night switch-on by light control.</p> <p>3H: Switches on at dusk, shuts off automatically after 3H.</p> <p>5H: Switches on at dusk, shuts off automatically after 5 H</p> <p>8H: Switches on at dusk, shuts off automatically after 8H.</p> <p>● Full brightness.</p> <p>◐ Half brightness.</p> <p>⊕ Increase brightness.</p> <p>⊖ Decrease brightness.</p>
---	---



REFERENCIAS: LPS5060, LPS10060, LPS20060, LPS30060



- **Atenção: Ler atentamente as instruções do manual de instalação.**
- O produto deve ser instalado de acordo com as instruções.
- Antes de qualquer instalação ou manuseamento do produto, desligue-o da fonte de alimentação.
- Não danificar as peças de ligação eléctrica.
- Se alguma peça da luminária estiver avariada, substitua-a imediatamente por uma nova.
- Os produtos electrónicos não são brinquedos. Mantenha-os afastados das crianças.
- A fonte de luz desta luminária só deve ser substituída pelo fabricante ou pelo seu agente de assistência técnica.
- Não deite fora a pilha no fogo. Pode provocar uma explosão.
- Não exponha a luminária ao fogo ou ao calor intenso, pois isso pode provocar a explosão da pilha.
- Não mergulhar na água.
- Nunca olhe diretamente para a luz nem a aponte para os olhos de outra pessoa.

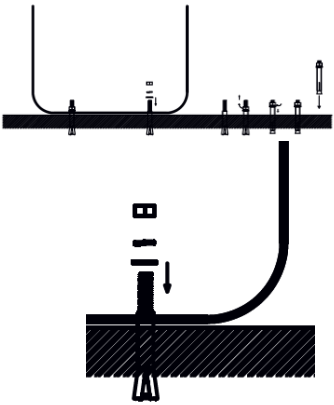
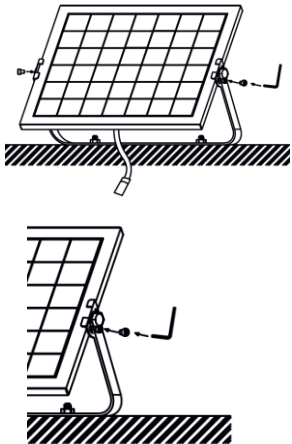
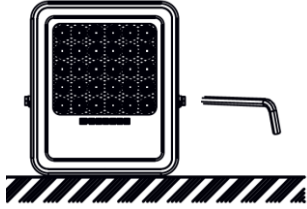
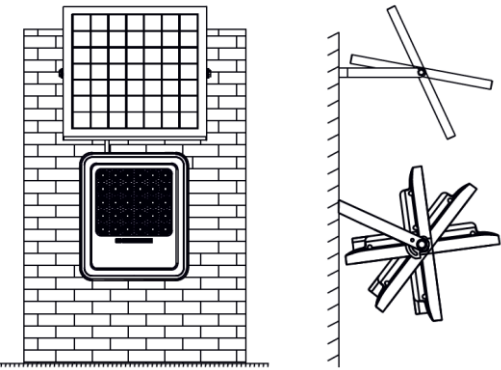
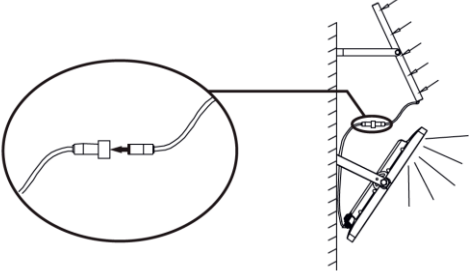
### INSTRUÇÕES PRELIMINARES DE INSTALAÇÃO E MANUTENÇÃO

- A luminária deve ser instalada numa superfície plana e estável.
- Evite instalar a luminária perto de um aparelho de ar condicionado, de um aquecedor central ou de um sistema de alta tensão.
- O painel de carregamento solar deve ser colocado numa área ensolarada onde se possa recolher o máximo de luz solar. Normalmente, o painel solar deve ser orientado numa direção (sul) onde a luz solar possa carregar o painel durante pelo menos 3 horas por dia (5 horas por dia se estiver atrás de um vidro). Recomenda-se que a luz seja carregada durante 24 horas antes da primeira utilização.
- Utilizar um pano macio e húmido para limpar periodicamente (pelo menos uma vez por ano) a placa de carregamento para evitar a redução da potência de saída devido ao pó acumulado.

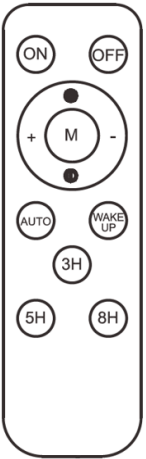
### FUNCIONAMENTO

- Prima o botão "WAKE UP" ou "AUTO" para ativar a luz na primeira utilização.
- O tempo de carregamento com irradiação solar é de 5-8 horas, mas há muitos factores que podem alterar as horas, como a utilização ou a região.
- Descarga durante a utilização: 100% de luminosidade na primeira hora, 80% de luminosidade na segunda hora, 60% de luminosidade na terceira hora, 50% de luminosidade na quarta hora, 30% de luminosidade na sexta hora. Não se desliga até ao nascer do sol e passa para o modo de carregamento.
- Funções: temporizador de 3H, 5H e 8H; regulação da luminosidade com o controlo remoto; modo automático "AUTO" (recomendado).
- O modelo automático é normalmente ativado (instalado) por defeito.
- Modo automático: A luminosidade de toda a lâmpada pode ser controlada de forma adaptativa em função da carga da bateria.

## INSTRUÇÕES DE INSTALAÇÃO

<p>1. Fixar o suporte do painel solar na superfície de montagem.</p> 	<p>2. Monte o suporte no painel solar.</p> 	<p>3. Fixar o suporte e o corpo da lâmpada.</p> 
<p>4. Fixar o corpo da lâmpada no suporte, ajustar o ângulo conforme necessário.</p> 	<p>5. Ligar o cabo do painel solar ao cabo da lâmpada.</p> 	

## INSTRUÇÕES DE CONTROLO

	<p>WAKE UP: Premir esta tecla antes da primeira utilização.</p> <p>ON: Ligar</p> <p>OFF: Desligar</p> <p>AUTO: Ligação nocturna automática por controlo da luz.</p> <p>3H: Liga-se ao anoitecer, desliga-se automaticamente após 3H.</p> <p>5H: Liga-se ao anoitecer, desliga-se automaticamente após 5H</p> <p>8H: Liga-se ao anoitecer, desliga-se automaticamente após 8H.</p> <p>● : Luminosidade total.</p> <p>◐ : Meia luminosidade.</p> <p>⊕ : Aumentar a luminosidade.</p> <p>⊖ : Diminuir o brilho.</p>
---	--



RIFERIMENTI: LPS5060, LPS10060, LPS20060, LPS30060



- **Attenzione: Leggere attentamente le istruzioni del manuale di installazione.**
- Il prodotto deve essere installato secondo le istruzioni.
- Prima di qualsiasi installazione o manipolazione del prodotto, scollegare il prodotto dalla rete elettrica.
- Non danneggiare le parti del collegamento elettrico.
- Se una parte dell'apparecchio è rotta, sostituirla immediatamente con una nuova.
- I prodotti elettronici non sono giocattoli. Teneteli lontani dai bambini.
- La sorgente luminosa di questo apparecchio deve essere sostituita solo dal produttore o dal suo responsabile di assistenza.
- Non gettare la batteria nel fuoco. Potrebbe causare un'esplosione.
- Non esporre il prodotto al fuoco o a calore intenso, perché potrebbe causare l'esplosione della batteria.
- Non immergere in acqua.
- Non guardare mai direttamente la luce o indirizzarla negli occhi di un'altra persona.

### ISTRUZIONI PRELIMINARI PER L'INSTALLAZIONE E LA MANUTENZIONE

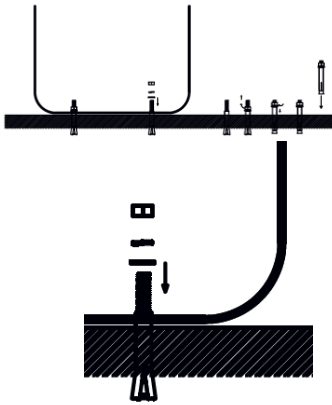
- L'apparecchio deve essere installato su una superficie piana e stabile.
- Evitare di installare l'apparecchio vicino a un condizionatore d'aria, a un riscaldamento centrale o a un sistema ad alta tensione.
- Il pannello solare deve essere collocato in un'area soleggiata, dove è possibile raccogliere la massima quantità di luce solare. Di norma, il pannello solare deve essere orientato in una direzione (sud) in cui la luce solare possa caricare il pannello per almeno 3 ore al giorno (5 ore al giorno se dietro un vetro). Si consiglia di caricare la lampada per 24 ore prima del primo utilizzo.
- Pulire periodicamente (almeno una volta all'anno) la piastra di ricarica con un panno morbido e umido per evitare di ridurre l'efficienza a causa della polvere accumulata.

### FUNZIONAMENTO

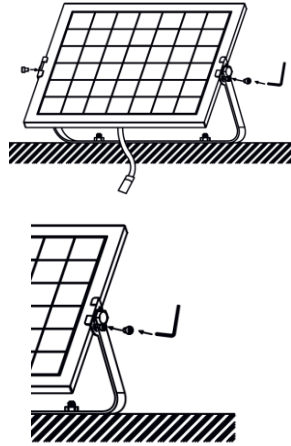
- Premere il pulsante "WAKE UP" o "AUTO" per attivare la luce al primo utilizzo.
- Il tempo di ricarica con l'irradiazione solare è di 5-8 ore, ma ci sono molti fattori che possono modificare le ore, come l'utilizzo o la regione.
- Scarica in uso: 100% di luminosità nella prima ora, 80% di luminosità nella seconda ora, 60% di luminosità nella terza ora, 50% di luminosità nella quarta ora, 30% di luminosità nella sesta ora. Non si spegne fino all'alba e passa alla modalità di ricarica.
- Funzioni: timer a 3H, 5H e 8H; regolazione della luminosità con telecomando; modalità automatica "AUTO" (consigliata).
- L'accensione (installata) è di solito preimpostata sul modello automatico.
- Modalità automatica: la luminosità dell'intera lampada può essere regolata in modo adattativo in base alla potenza della batteria.

## ISTRUZIONI PER L'INSTALLAZIONE:

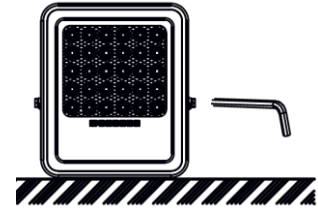
1. Fissare la staffa del pannello solare alla superficie di montaggio.



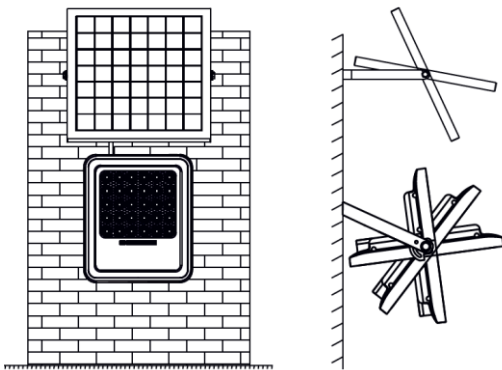
2. Montare la staffa sul pannello solare.



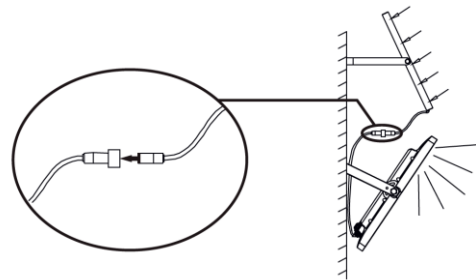
3. Fissare la staffa e il corpo lampada.



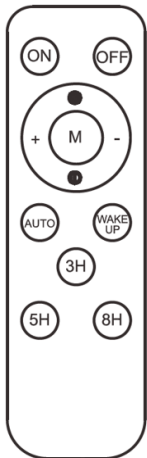
4. Fissare il corpo lampada alla staffa, regolando l'angolo come richiesto.



5. Collegare il cavo del pannello solare al cavo della lampada.



## ISTRUZIONI DI CONTROLLO



WAKE UP: premere questo tasto prima del primo utilizzo.

ON: accendere

OFF: Spegnimento

AUTO: Accensione notturna automatica grazie al controllo della luce.

3H: Si accende al crepuscolo e si spegne automaticamente dopo 3H.

5H: Si accende al crepuscolo, si spegne automaticamente dopo 5H.

8H: Si accende al crepuscolo e si spegne automaticamente dopo 8H.

● : Piena luminosità.

◐ : Mezza luminosità.

⊕ : Aumenta la luminosità.

⊖ : Diminuisce la luminosità.