

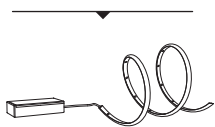
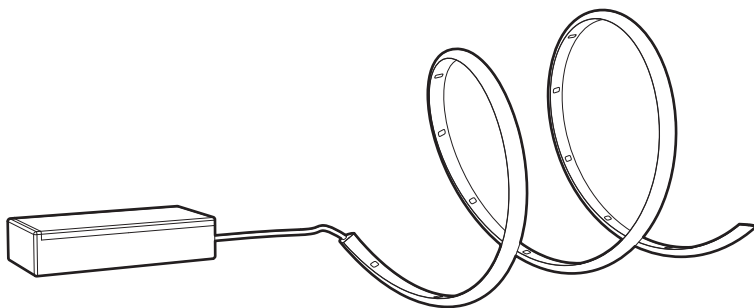
XANLITE

LSAK1PICW

LED 4000K

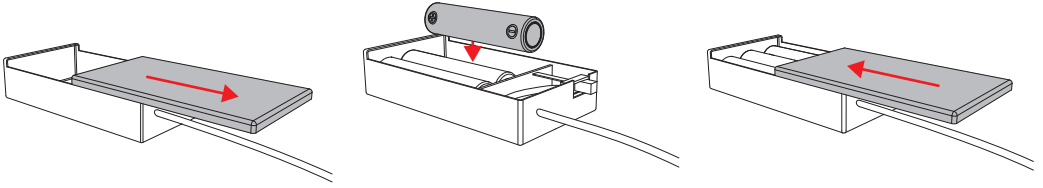
IP20 Ta
max 50°C
min -20°C

Battery
3x 1.5V AA

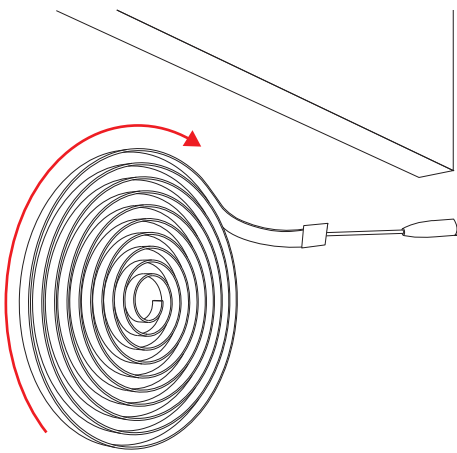


x1

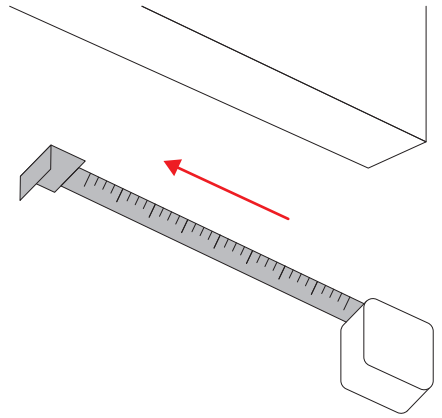
01



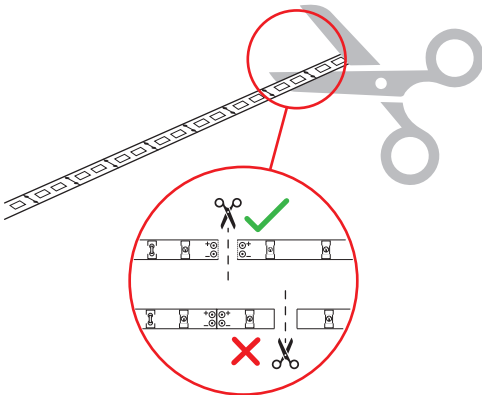
02



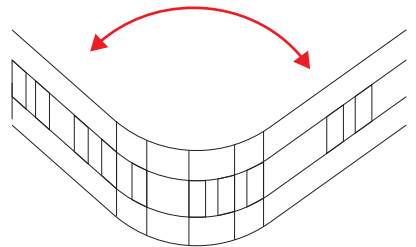
03



04



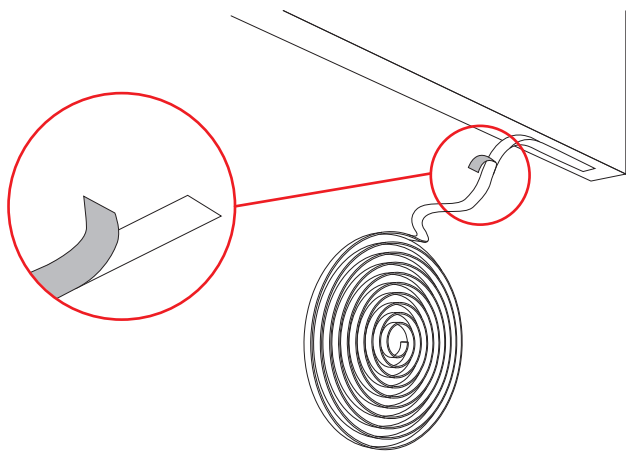
05



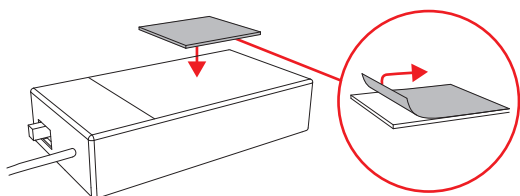

R ≥ 25mm

02

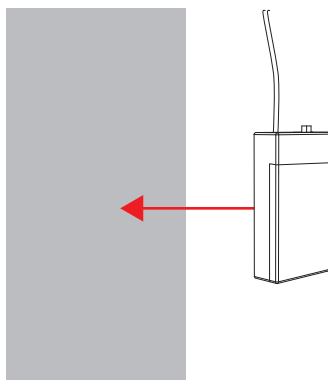
06



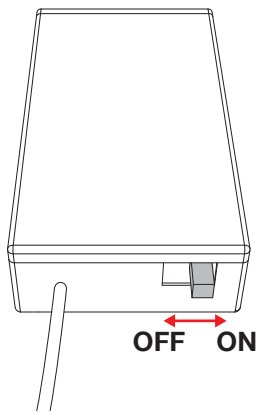
07



08

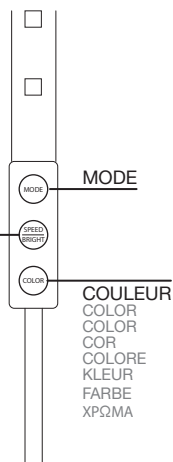


ON / OFF



MODES

VITESSE/LUMINOSITÉ
 SPEED/BRIGHT
 VELOCIDAD/BRILLO
 VELOCIDADE/BRILHO
 VELOCITÀ / LUMINOSITÀ
 SNELHEID / HELDERHEID
 GESCHWINDIGKEIT /
 HELLGIGKEIT
 ΤΑΧΥΤΗΤΑ / ΦΩΤΕΙΝΟ



Lire attentivement et suivre les instructions contenues dans ce manuel. Garder cette notice pour pouvoir vous en référer ultérieurement.

PRECAUTIONS D'UTILISATION

Vérifier que le produit n'est pas endommagé avant toute manipulation.
Mettre le produit hors tension avant toute manipulation.
Assurez-vous que le produit est installé conformément aux instructions données.
Ne pas brancher le cordon lumineux sur son alimentation lorsqu'il est encore dans son emballage ou lorsqu'il est enroulé sur une bobine.
Ne pas utiliser le cordon lumineux si celui-ci est couvert ou encastré dans une surface.
Ne pas ouvrir le cordon lumineux.
Usage uniquement à l'intérieur,
Ne pas coller les rubans sur des surfaces métalliques.
Ne pas relier électriquement ce cordon lumineux à un autre.
Nettoyez régulièrement le produit en utilisant un chiffon doux, légèrement humide et non-pelucheux.
Aucune protection contre les projections d'eau.
IP20: Protégé contre les corps solides supérieurs à 12,5mm


 Source lumineuse LED non-replaçable

La société YANTEC décline toute responsabilité en cas d'utilisation non conforme aux indications de cette notice.

GARANTIE

Votre produit est garanti 2 ans. Les conditions de garantie sont conformes aux dispositions légales et sont assujetties aux changements techniques. Pour tout produit endommagé, merci de contacter votre revendeur.

RECYCLAGE

Au sein de l'UE, ce symbole  indique que ce produit ne doit pas être jeté avec les déchets ménagers. L'appareil contient des matériaux recyclables de grande valeur qui doivent être triés et qui peuvent nuire à l'environnement ou à la santé humaine s'il n'est pas jeté correctement. Veuillez-vous débarrasser des vieux appareils en utilisant le système de collecte approprié ou envoyez l'appareil pour qu'il soit éliminé à l'endroit où vous l'avez acheté, ce qui permettra de le recycler.

Read carefully and follow these instructions. Please keep this manual for a future reference.

SAFETY PRECAUTIONS

Check the product for damage before handling.
Switch off the product before handling.
Ensure that the product is installed in accordance with the instructions.
Do not connect the rope light to its power supply when it is still in its packaging or when it is wound on a reel.
Do not use the rope light if it is covered or embedded in a surface.
Do not open rope light.
For indoor use only,
Do not glue ribbons to metal surfaces.
Do not electrically connect this rope light to another.
Clean regularly using a soft, slightly damp, lint-free cloth.
No protection against splashing water.
IP20: Protected against solid bodies upper than 12,5mm.


 Non-replaceable LED light source

YANTEC Company declines all responsibilities of non-compliant used with instructions of this manual.

GUARANTEE

Your product is guaranteed for 2 years. The guarantee conditions are in accordance with the legal provisions and are subject to technical changes. For damaged products, please contact your provider.

RECYCLE

Within the EU, this symbol  indicates that this product may not be disposed of with household waste. Devices contain valuable recyclable materials for recycling should be sorted and to the environment or human health from uncontrolled waste disposal. Please dispose of old appliances using appropriate collection system or send the unit for disposal at the place where you bought it. This will then make the device of recycling.

Lea atentamente y siga las instrucciones de este manual. Conserve-lo para futuras consultas.

PRECAUCIONES DE USO

Compruebe si el producto presenta daños antes de manipularlo.
 Apague el producto antes de manipularlo.
 Asegúrese de que el producto está instalado de acuerdo con las instrucciones.
 No conecte la lámpara de cuerda a su fuente de alimentación cuando aún esté en su embalaje o cuando esté enrollada en una bobina.
 No utilice la lámpara de cuerda si está cubierta o empotrada en una superficie.
 No abra la lámpara de cuerda.
 Sólo para uso en interiores,
 No pegue las cintas a superficies metálicas.
 No conecte eléctricamente esta lámpara de cuerda a otra.
 Limpíela regularmente con un paño suave, ligeramente humedecido y sin pelusas.
 No proteja contra salpicaduras de agua.
 IP20: Protegido contra cuerpos sólidos superiores a 12,5 mm.


 Fuente de luz LED no reemplazable

La empresa YANTEC se exime de toda responsabilidad que se derive de toda utilización no conforme a las indicadas en este manual.

GARANTIA

Su producto tiene una garantía de 2 años. Las condiciones de garantía están de acuerdo con las disposiciones legales y están sujetas a cambios técnicos. Para productos dañados, comuníquese con su proveedor.

RECICLAJE

En la UE, este símbolo  indica que este producto no debe eliminarse con los residuos domésticos. El aparato contiene valiosos materiales reciclables que deben separarse y que pueden dañar el medio ambiente o la salud humana si no se eliminan correctamente. Por favor, elimine los aparatos viejos mediante el sistema de recogida adecuado o envíe el aparato para su eliminación en el lugar de compra para su reciclaje.

Leia atentamente e siga as instruções do presente manual. Guarde este manual para referência futura.

PRECAUÇÕES DE UTILIZAÇÃO

Verificar se o produto apresenta danos antes de o manusear.
 Desligar o produto antes de o manusear.
 Assegurar que o produto é instalado de acordo com as instruções.
 Não ligar a lanterna de corda à fonte de alimentação quando ainda estiver na embalagem ou quando estiver enrolada numa bobina.
 Não utilizar a lanterna de corda se esta estiver coberta ou embutida numa superfície.
 Não abrir a lanterna de corda.
 Apenas para utilização em interiores,
 Não colar as fitas em superfícies metálicas.
 Não ligar eletricamente esta lâmpada de corda a outra.
 Limpar regularmente com um pano macio, ligeiramente húmido e que não largue pêlos.
 Sem proteção contra salpicos de água.
 IP20: Protegido contra corpos sólidos com mais de 12,5 mm.


 Fonte de luz LED não substituível

A empresa YANTEC declina qualquer responsabilidade em caso de utilização indevida, de acordo com as instruções deste manual.

GARANTIA

Seu produto tem garantia de 2 anos. As condições de garantia estão de acordo com as disposições legais e estão sujeitas a alterações técnicas. Para produtos danificados, entre em contato com seu fornecedor.

RECICLAGEM

Dentro da UE, este símbolo  indica que este produto não deve ser eliminado com o lixo doméstico. O aparelho contém materiais recicláveis valiosos que precisam de ser separados e podem prejudicar o ambiente ou a saúde humana se não forem eliminados de forma adequada. É favor eliminar os aparelhos antigos utilizando o sistema de recolha apropriado ou enviar o aparelho para eliminação no local de compra para reciclagem.

Leggere attentamente e seguire le istruzioni contenute in questo manuale. Conservare le informazioni per ulteriori verifiche future.

PRECAUZIONI PER L'USO

- Controllare che il prodotto non sia danneggiato prima di maneggiarlo.
- Spegnerne il prodotto prima di maneggiarlo.
- Assicurarsi che il prodotto sia installato secondo le istruzioni.
- Non collegare la lampada a fune all'alimentazione quando è ancora nell'imballaggio o quando è avvolta su una bobina.
- Non utilizzare la lampada a fune se è coperta o incastrata in una superficie.
- Non aprire la lampada a corda.
- Solo per uso interno.
- Non incollare i nastri a superfici metalliche.
- Non collegare elettricamente questa lampada a corda a un'altra.
- Pulire regolarmente con un panno morbido, leggermente umido e privo di pelucchi.
- Nessuna protezione contro gli spruzzi d'acqua.
- IP20: Protetto contro corpi solidi superiori a 12,5mm.


 Sorgente luminosa a LED non sostituibile

La società YANTEC si riserva il diritto di procedere a modifiche dei dati tecnici del prodotto.

GARANZIA

Il tuo prodotto è garantito per 2 anni. Le condizioni di garanzia sono conformi alle disposizioni di legge e sono soggette a modifiche tecniche. Per prodotti danneggiati, contatta il tuo fornitore.

RICICLARE

All'interno dell'UE, questo simbolo  indica che questo prodotto non deve essere smaltito con i rifiuti domestici. L'apparecchio contiene preziosi materiali riciclabili che devono essere separati e che possono danneggiare l'ambiente o la salute umana se non vengono smaltiti correttamente. Si prega di smaltire i vecchi apparecchi utilizzando il sistema di raccolta appropriato o di inviare l'apparecchio per lo smaltimento presso il luogo di acquisto per il riciclaggio.

Lees aandachtig en volg de instructies in deze handleiding. Bewaar deze handleiding voor toekomstig gebruik.

VEILIGHEIDSMATREGELEN

- Controleer het product op schade voordat u het aanraakt.
- Schakel het product uit voordat u het aanraakt.
- Zorg ervoor dat het product geïnstalleerd wordt volgens de instructies.
- Sluit de touwverlichting niet aan op de voeding als ze nog in de verpakking zit of als ze op een haspel gewikkeld is.
- Gebruik de Snoerlamp niet als ze bedekt of ingebed is in een oppervlak.
- Open de touwlamp niet.
- Aleen voor gebruik binnenshuis.
- Lijm geen linten op metalen oppervlakken.
- Verbind deze touwverlichting niet elektrisch met een andere.
- Maak regelmatig schoon met een zachte, licht vochtige, pluisvrije doek.
- vochtige, pluisvrije doek.
- Geen bescherming tegen spatwater.
- IP20: Beschermd tegen vaste lichamen van meer dan 12,5 mm.

 Niet-ervangbare LED-lichtbron

Het YANTEC bedrijf wijst alle verantwoordelijkheid af in geval van oneigenlijk gebruik in overeenstemming met de instructies in deze handleiding.

GARANTIE

Uw product heeft een garantie van 2 jaar. De garantievoorwaarden zijn in overeenstemming met de wettelijke bepalingen en onder voorbehoud van technische wijzigingen. Neem voor beschadigde producten contact op met uw leverancier.

RECYCLE

Binnen de EU geeft dit symbool  aan dat dit product niet met het huishoudelijk afval mag worden weggegooid. Het apparaat bevat waardevolle recycleerbare materialen die moeten worden gescheiden en die het milieu of de volksgezondheid kunnen schaden als ze niet op de juiste manier worden verwijderd. Gooi oude apparaten weg via het daarvoor bestemde inzamelsysteem of stuur het apparaat op naar de plaats van aankoop voor recycling.

Lesen Sie diese Bedienungsanleitung aufmerksam durch und befolgen Sie die darin enthaltenen Anweisungen. Bewahren Sie diese Anleitung auf, um später darauf zurückgreifen zu können.

VORSICHTSMASSNAHMEN FÜR DEN GEBRAUCH

Überprüfen Sie das Produkt vor der Handhabung auf Schäden.
Schalten Sie das Produkt vor der Handhabung aus.
Vergewissern Sie sich, dass das Produkt in Übereinstimmung mit der Anleitung installiert wurde.
Schließen Sie das Lichtseil nicht an die Stromversorgung an, wenn es sich noch in der Verpackung befindet oder wenn es auf eine Rolle aufgewickelt ist.
Verwenden Sie das Lichtseil nicht, wenn es abgedeckt oder in eine Oberfläche eingebettet ist.
Öffnen Sie das Lichtseil nicht.
Nur für den Innenbereich geeignet.
Kleben Sie die Bänder nicht auf Metalloberflächen.
Verbinden Sie das Lichtseil nicht elektrisch mit einem anderen.
Reinigen Sie es regelmäßig mit einem weichen, leicht feuchten, fusselfreien Tuch.
Kein Schutz gegen Spritzwasser.
IP20: Geschützt gegen feste Körper, die größer als 12,5 mm sind.




Nicht austauschbare LED-Lichtquelle

Die Firma YANTEC übernimmt keine Verantwortung für die Verwendung des Geräts, die nicht mit den Angaben in dieser Anleitung übereinstimmt.

GARANTIE

Ihr Produkt hat eine Garantie von 2 Jahren. Die Garantiebedingungen entsprechen den gesetzlichen Bestimmungen und unterliegen technischen Änderungen. Bei beschädigten Produkten wenden Sie sich bitte an Ihren Händler.

RECYCLING

Innerhalb der EU bedeutet dieses Symbol , dass dieses Produkt nicht mit dem Hausmüll entsorgt werden darf. Das Gerät enthält wertvolle wiederverwertbare Materialien, die getrennt werden müssen und die bei unsachgemäßer Entsorgung die Umwelt oder die menschliche Gesundheit schädigen können. Bitte entsorgen Sie alte Geräte über das entsprechende Sammelsystem oder schicken Sie das Gerät zur Entsorgung an den Ort, an dem Sie es gekauft haben, damit es wiederverwertet werden kann.

Διαβάστε προσεκτικά και ακολουθήστε αυτές τις οδηγίες. Κρατήστε αυτό το εγχειρίδιο για μελλοντική αναφορά.

ΟΔΗΓΙΕΣ ΛΕΙΤΟΥΡΓΙΑΣ

Ελέγξτε το προϊόν για τυχόν ζημιές πριν το χειριστείτε.
Απενεργοποιήστε το προϊόν πριν από το χειρισμό.
Βεβαιωθείτε ότι το προϊόν έχει εγκατασταθεί σύμφωνα με τις οδηγίες.
Μην συνδέετε το φωτιστικό οχονί στην παροχή ρεύματος όταν βρίσκεται ακόμα στη συσκευασία του ή όταν είναι τυλιγμένο σε μπομπίνα.
Μην χρησιμοποιείτε το φωτιστικό οχονί εάν είναι καλυμμένο ή ενσωματωμένο σε μια επιφάνεια.
Μην ανοίγετε το φωτιστικό οχονί.
Μόνο για χρήση σε εσωτερικούς χώρους.
Μην κολλάτε τις κορδέλες σε μεταλλικές επιφάνειες.
Μην συνδέετε ηλεκτρικά αυτό το φωτιστικό οχονί με άλλο.
Καθαρίζετε τακτικά χρησιμοποιώντας ένα μαλακό, ελαφρώς υγρό πανί χωρίς χνούδι.
Δεν υπάρχει προστασία από πιτσιλιές νερού
IP20: Προστατεύεται από στερεά αντικείμενα μεγαλύτερα από 12,5 mm




Μη αντικαταστάσιμη πηγή φωτός LED

Η Εταιρεία YANTEC απορρίπτει όλες τις ευθύνες μη συμμορφούμενων που χρησιμοποιούνται με τις οδηγίες αυτού του εγχειριδίου.

ΕΓΓΥΗΣΗ

Αυτό το προϊόν είναι εγγύηση για 2 χρόνια. Οι όροι εγγύησης συμμορφώνονται με τους νομοθετικούς κανονισμούς. Με την επιφύλαξη τεχνικών αλλαγών.

ΑΝΑΚΥΚΛΩΣΗ

Στην ΕΕ, αυτό το σύμβολο  υποδεικνύει ότι αυτό το προϊόν δεν πρέπει να απορριφθεί μαζί με τα οικιακά απορρίμματα. Συσκευή που περιέχει πολύτιμα ανακυκλώσιμα υλικά για ανακύκλωση θα πρέπει να ταξινομούνται και για το περιβάλλον ή την ανθρώπινη υγεία από ανεξέλεγκτη διάθεση απορριμμάτων. Παρακαλούμε πετάξτε τις παλιές συσκευές.