

LUXIMA srl

Via Della Corte Bruciata 17
20010 Vanzago (MI) Italy

Made IN PRC



Avvertenze per il corretto smaltimento del prodotto ai sensi della direttiva europea 2012/19/EU.

Alla fine della sua vita utile il prodotto non deve essere smaltito insieme ai rifiuti urbani. Può essere consegnato presso gli appositi centri di raccolta differenziata predisposti dalle Amministrazioni comunali, oppure presso i rivenditori che forniscono questo servizio.

Smaltire separatamente un elettrodomestico consente di evitare possibili conseguenze negative per l'ambiente e per la salute derivanti da un suo smaltimento inadeguato e permette di recuperare i materiali di cui è composto al fine di ottenere un importante risparmio di energia e di risorse.

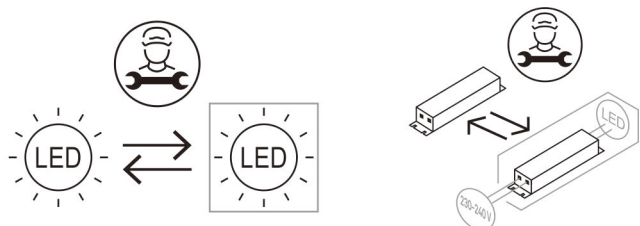


Verifica le disposizioni del tuo Comune
Riduci il volume della scatola

ATTENZIONE

La sicurezza dell'apparecchio è garantita solo con l'uso appropriato delle seguenti istruzioni. Pertanto è necessario conservarle.

Questo Prodotto contiene una sorgente luminosa di classe di efficienza energetica E



Sorgente luminosa e unità di alimentazione sostituibile da un tecnico specializzato.

ISTRUZIONI leggere e conservare

- Prima di effettuare il collegamento del prodotto, o comunque prima di effettuare qualsiasi intervento di pulizia e/o manutenzione, staccare la corrente dal quadro principale.
- Prima di collegare l'apparecchio, accertarsi che i dati di targa siano corrispondenti a quelli della rete elettrica.
- In caso di sostituzione di una sorgente luminosa non superare in nessun caso i dati di potenza (WATT) riportati sulla confezione e sull'etichetta adesiva.
- L'installazione deve essere eseguita da una persona qualificata, in conformità alle norme locali vigenti.
- Questo apparecchio dovrà essere destinato solo all'uso per il quale è stato costruito. Ogni altro uso è da considerarsi improprio e quindi pericoloso. Il costruttore non può essere considerato responsabile per eventuali danni a persone, animali o cose derivati da usi impropri, erronei ed irragionevoli.
- Il fabbricante accorda una garanzia di 2 anni sul prodotto, escluse le lampadine ove presenti. La garanzia decade se non sono state rispettate le specifiche di installazione o se gli apparecchi sono stati danneggiati, modificati o riparati da persone non autorizzate.

SIMBOLI TECNICI

 Questo simbolo indica che l'apparecchio è conforme alle Direttive Europee vigenti.



Questo simbolo indica che l'apparecchio contiene una messa a terra di sicurezza



Questo simbolo indica che l'apparecchio non può funzionare senza lo schermo di protezione, in caso di rottura totale o parziale, sostituire immediatamente.



Questo simbolo indica che l'apparecchio può essere utilizzato in ambiente chiuso e asciutto

Questo apparecchio è conforme alla direttiva RED 2014/53/UE

ATTENZIONE

- Evitare di toccare la lampada una volta accesa.
- Se il cavo flessibile esterno di questo apparecchio viene danneggiato, deve essere sostituito dal costruttore o dal suo servizio di assistenza o da personale qualificato equivalente, al fine di evitare pericoli.

Assistenza clienti:

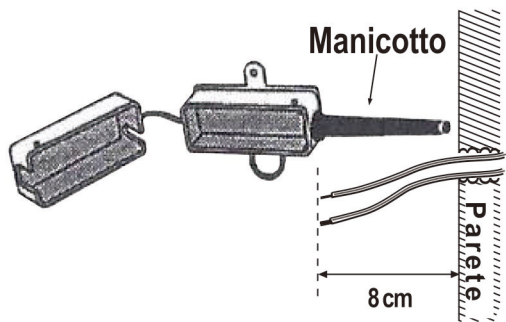
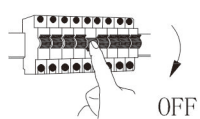


+39 02 6198155

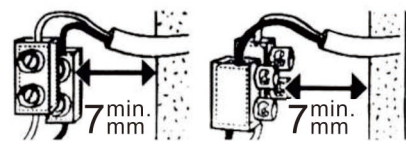


service@luximasrl.com

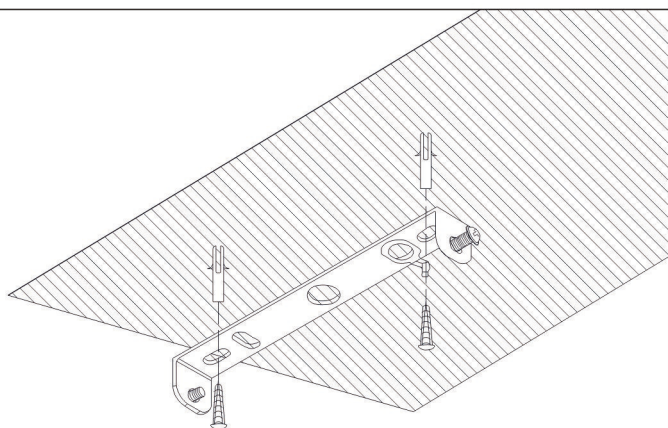
1



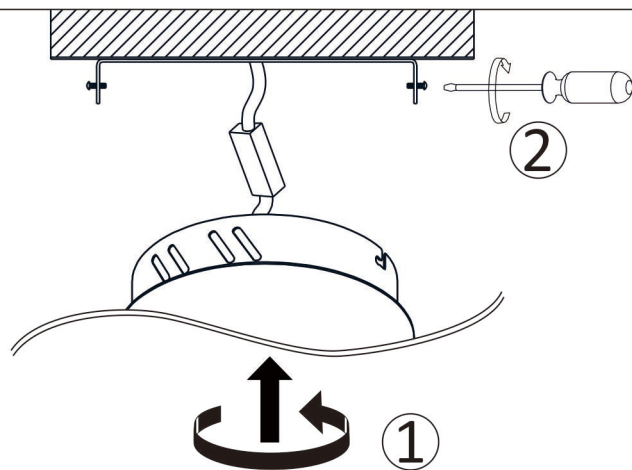
2



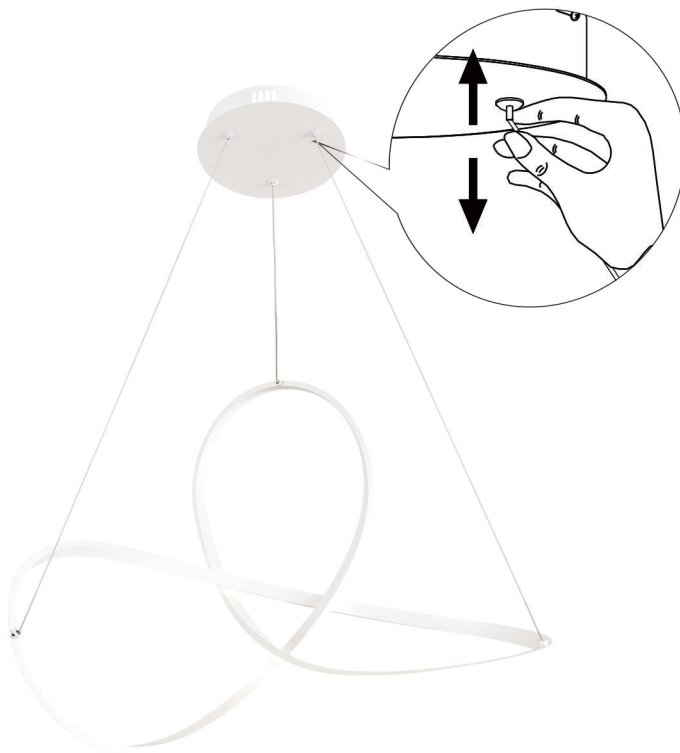
3



4



5



Controllo smart app



M-1109S60-TY

