

**FAMILIA** ACCESORIOS, ELEMENTOS DE UNIÓN

**CÓDIGO** 15SFT000004

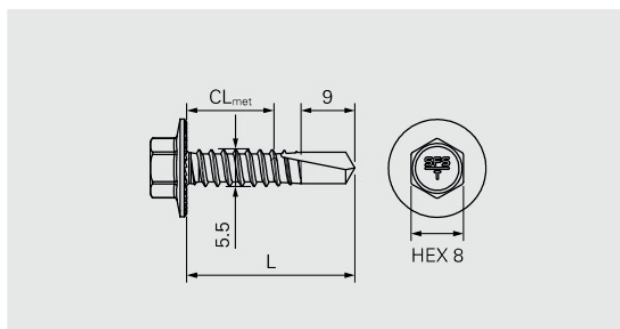
**DESCRIPCIÓN** TORNILLO PERFORANTE CABEZA HEXAGONAL 5X22 MAX. 6 MM

Tornillo especialmente diseñado para la unión de los perfiles metálicos del sistema SFsystem. Compatible con espesores de chapa de hasta 6 mm. en total.

Especialmente indicado para la unión de paneles (bastidores), unión de panel de forjado o cerchas, entre otras aplicaciones.



Aplicación: Unión de perfiles SFsystem ®



Se puede utilizar llave de vaso num. 8

### MATERIAL, RECUBRIMIENTO, DISEÑO.

Acero al carbono tratado térmicamente.

**RECUBRIMIENTO:** Durocoat®, 480 horas de prueba.



**DISEÑO:** Tornillo autorroscante con cabeza hexagonal.

Riesgos reducidos de pasar de rosca y desatornillado logrados mediante el bloqueo de las costillas

Alta resistencia al corte lograda mediante una geometría optimizada.

Alta durabilidad frente a la corrosión gracias a un recubrimiento galvanizado especial de zinc.

Componente 1 ( $t_1$ ) (mm)	Componente 2 ( $t_2$ ) (mm)	$\Sigma_{\max} t_1+t_2$	Aplicación
Acero 0.50 - 1.50	Acero 1.50 - 5.0	6.0	Fijación de gran seguridad entre paneles SFsystem.
- - -	Acero 2 X 1,50 - 3.0	7.0	