



Electrolux

Liste pièces de rechange

Combiné réfrigérateurs-congérateurs, congélateur en bas
3721

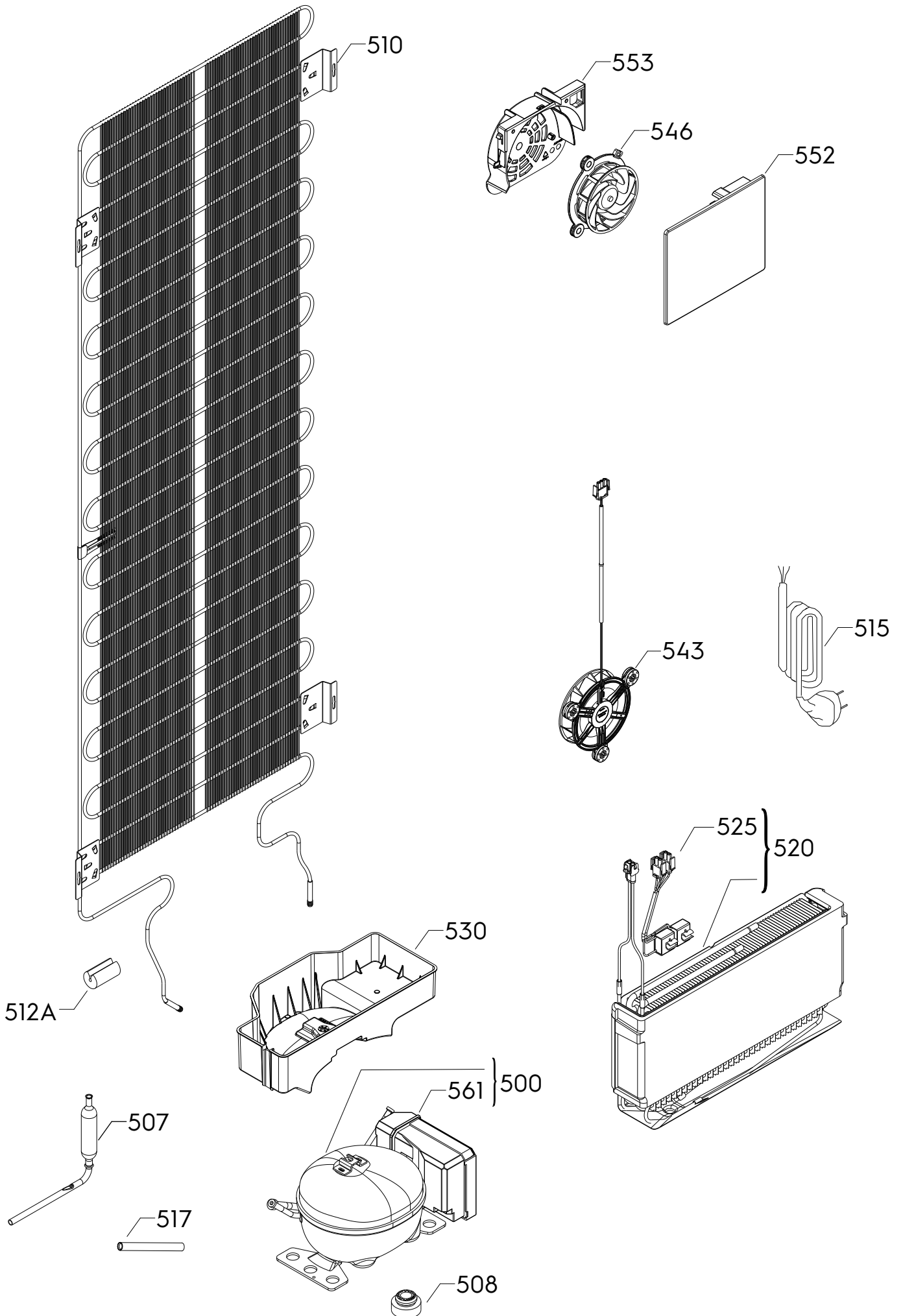
PNC	ELC	Marque	Modèle	Marché
925555028	01	Electrolux	KNT6ME18S4	FR

Documentation Centre Al. Powstancow Slaskich 26 30-570 Krakow Poland Fax +48 12 296 95 10	No. de publication 599883730 2025/05/13 ZS
---	--

Réfrigérateurs -congérateurs encastrable
congélateur en bas nofrost

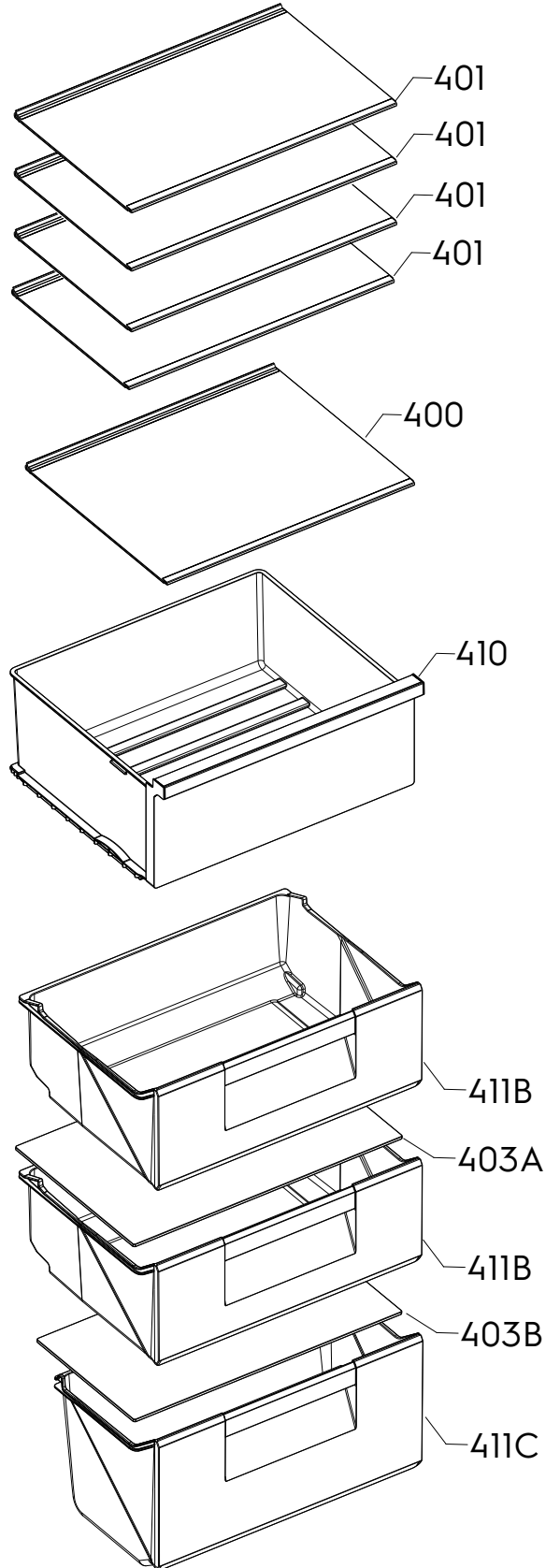
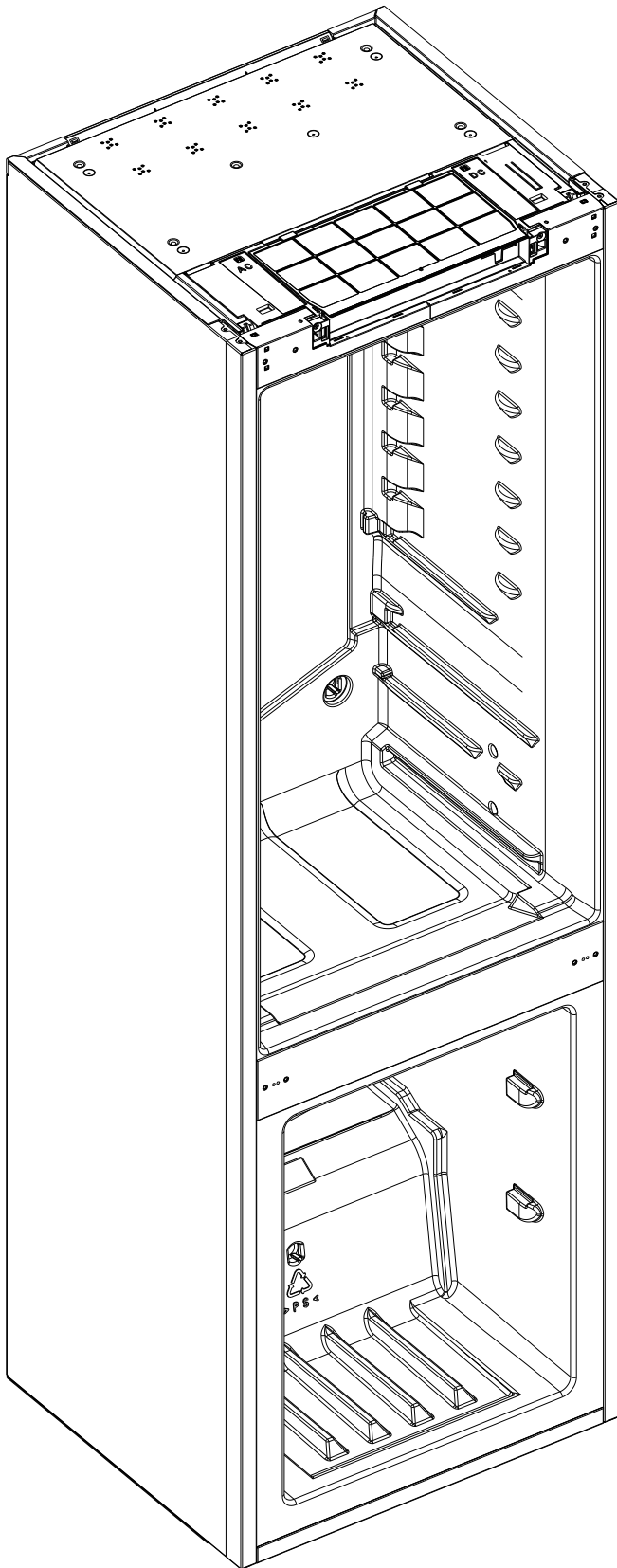
Matrice	PNC	ELC	Date Prod.	Modèle
A	925555028	01	20250512	KNT6ME18S4

Pos.	Réf.	Matrice	Description
120S	2231093747	A	Couvre joint,côté,L=1735mm, 7820
120U	140186462010	A	Couvre joint,au-dessus,7820,546mm,ET
122	2630019012	A	Goujon,conduit d'air,34mm
125	4055970950	A	Conduit d'air,réfrigérateur,ensemble,7820, 413x882mm
127	140270483062	A	Conduit d'air,congélateur,N0
128	140267904062	A	Couvercle,conduit d'air,congélateur,N0
130	140164182028	A	Pied,42.5mm
137	140186696021	A	Entretoise,couvercle,7820
140A	140185583014	A	Charnière,au-dessus,droit
140B	140159762032	A	Charnière,inferieure,droit
140C	140166096010	A	Charnière,centre,complet
143A	140179459031	A	Cache charnière,au-dessus,7820
145A	140188936029	A	Joint,charnière,au-dessus
145C	140166098024	A	Joint,charnière,centre,7820
146A	140187852060	A	Couvercle,charnière,au-dessus,7802, 123x41.6mm
146S	140167459027	A	Couvercle,charnière,au-dessus,7802, 121.76x41.6mm
148	140185797010	A	Équerre de fixation
152	140177589011	A	Grille aération,7820, 543x29.2mm
999	140169340019	A	Entretoise,charnière,inferieure,7820, 19x15.6x7mm
999	2290002076	A	Vis,turbine,ensemble,4.2x19mm



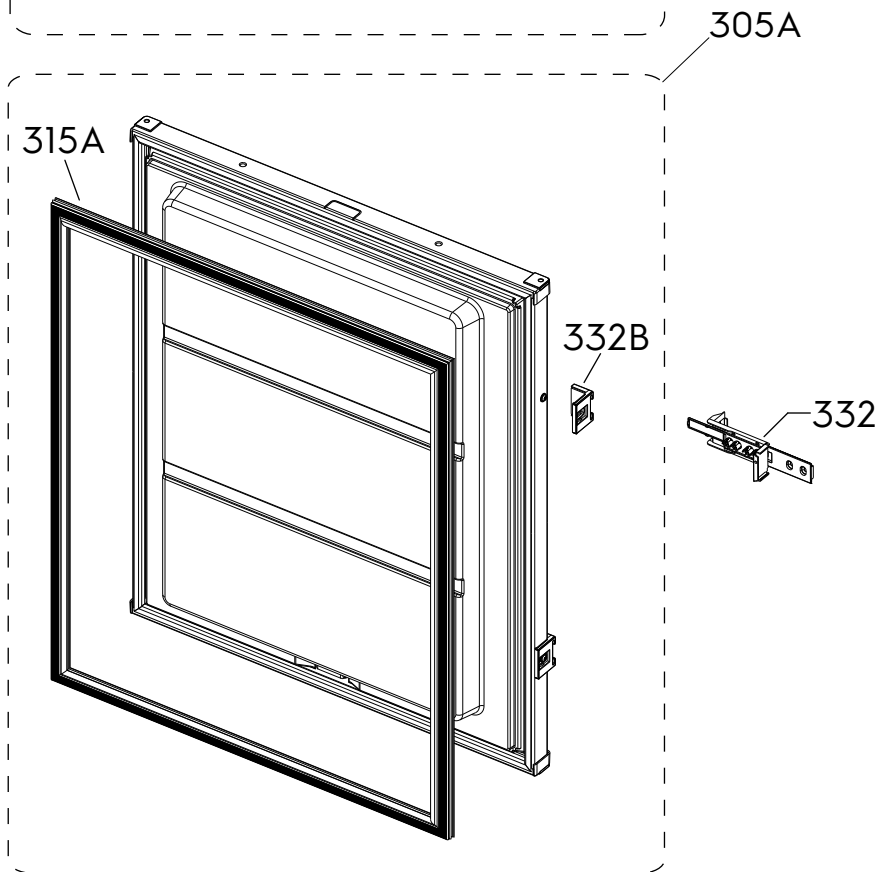
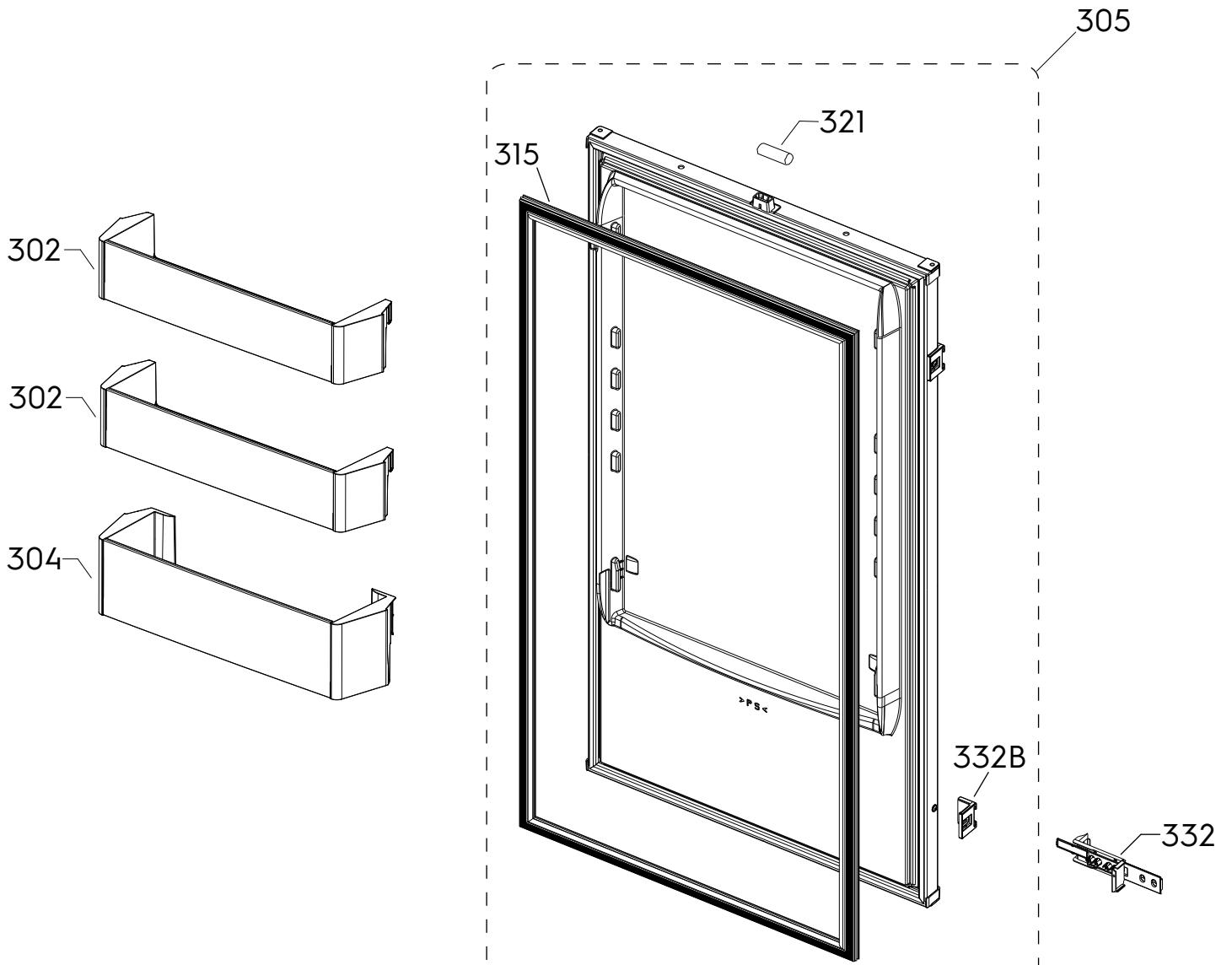
Matrice	PNC	ELC	Date Prod.	Modèle
A	925555028	01	20250512	KNT6ME18S4

Pos.	Réf.	Matrice	Description
500	4055970935	A	Compresseur, complet, VMH1111Y
507	140215517057	A	Déshydrateur, 3 voies
508	50059284005	A	Amortisseur, compresseur, ventilateur
510	140282700040	A	Condenseur, 524x1300mm
512A	2248305019	A	Butée, condenseur, 4.5x25x44mm
515	2425738156	A	Cordon d'alimentation, métal, 2450mm, EU
517	2219602170	A	Tuyau, compresseur, DE=6.0 L=50
517	50082124004	A	Tuyau, compresseur, DE=6.0 L=150mm
520	8582666034359	A	Évaporateur, assemblage, congélateur, vertical
525	2263022093	A	Protecteur thermique
530	140221744018	A	Bac d'évaporation, 265x132mm
543	140213829041	A	Ventilation, turbine, congélateur, 3.2W, 1425rpm
546	140139578011	A	Ventilation, turbine, 1700rpm, 1W
552	140221735016	A	Couvercle ventilateur, Electrolux, 7820, 191x157mm
553	140214821021	A	Carter ventilateur
561	140231161138	A	Carte, commande, compresseur, VMH1111Y
999	140190994016	A	Vanne de vidange, eau



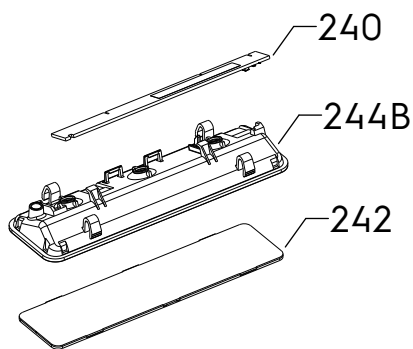
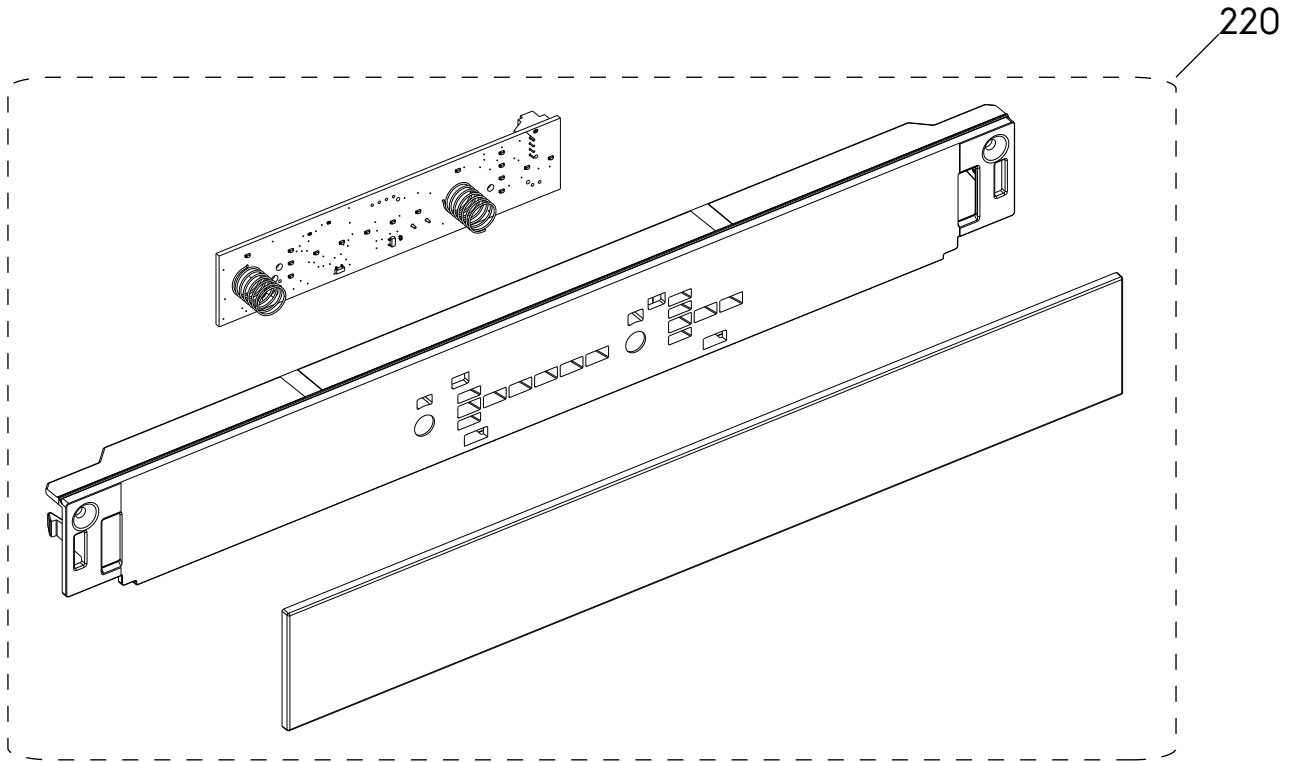
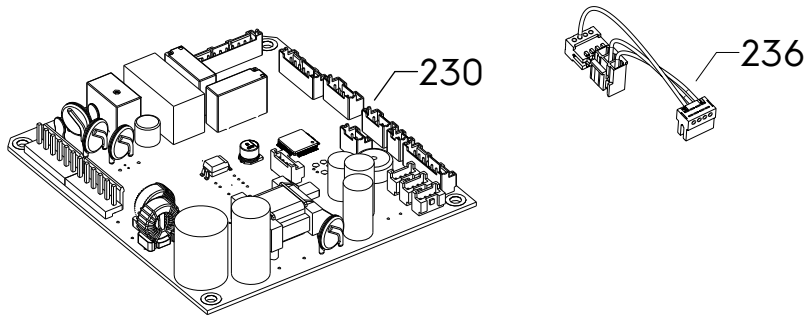
Matrice	PNC	ELC	Date Prod.	Modèle
A	925555028	01	20250512	KNT6ME18S4

Pos.	Réf.	Matrice	Description
400	140279398048	A	Clayette en verre, complet, neutre, 458.5x374.2mm
401	140279398014	A	Clayette en verre, complet, neutre, 458.5x289.2mm
403A	2249121118	A	Verre, congélateur, dessus, 402x250mm
403B	2249121019	A	Verre, congélateur, fond, 402x210mm
410	140219587031	A	Bac à légumes, complet, neutre, 7902, 450x206mm
411B	2647020086	A	Tiroir congélateur, neutre, 7902, 402x155mm
411C	140184296055	A	Tiroir congélateur, neutre, 7902, 405x216mm



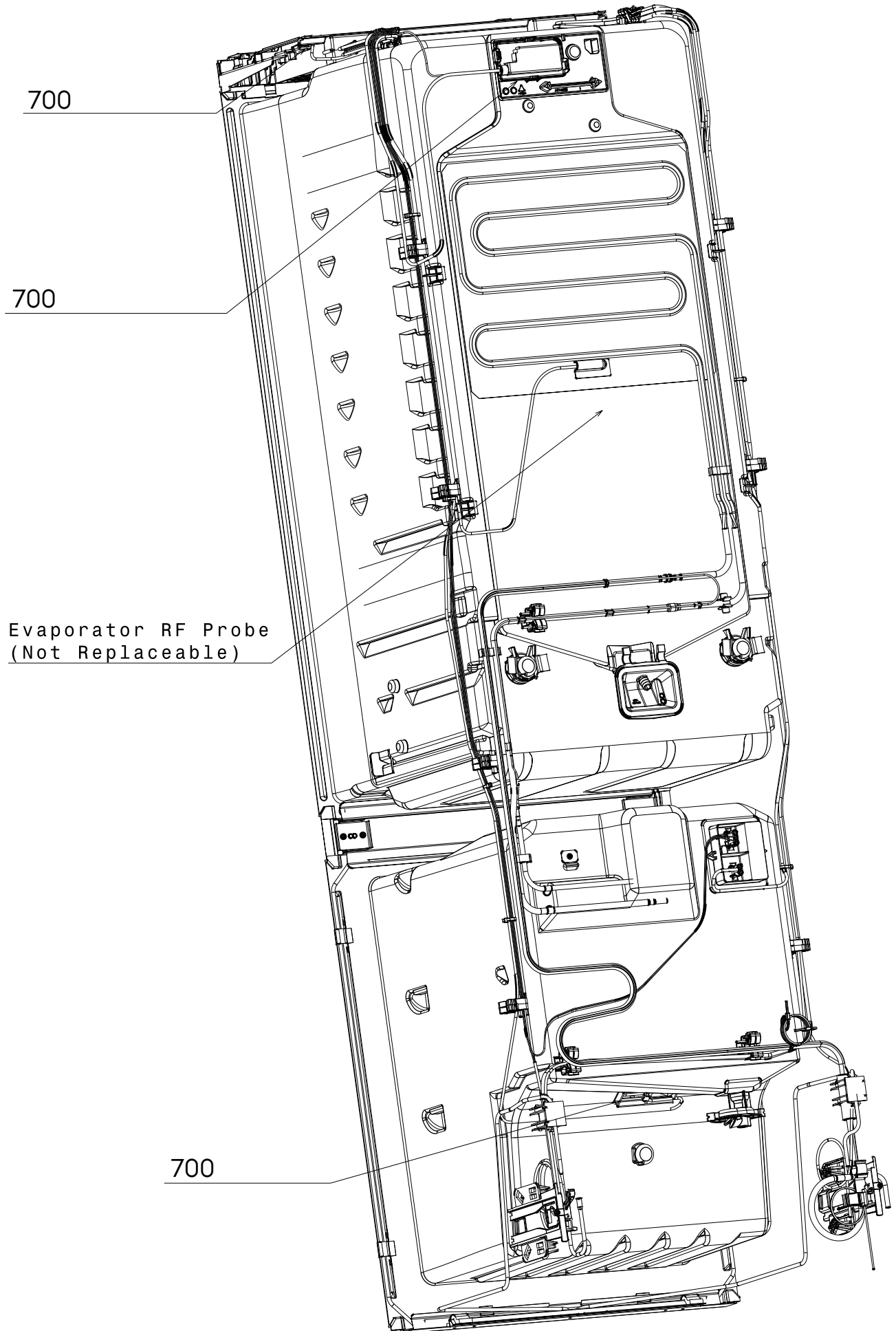
Matrice	PNC	ELC	Date Prod.	Modèle
A	925555028	01	20250512	KNT6ME18S4

Pos.	Réf.	Matrice	Description
302	140069108052	A	Balconnet, neutre, 050, 440x103.2mm
304	140069109050	A	Balconnet à bouteilles, neutre, 050, 440x107mm
305	140230965059	A	Porte réfrigérateur, blanc, 531.2x997mm
305A	140230729190	A	Porte congélateur, blanc, 531.2x642.5mm
315	140219436072	A	Joint magnétique, blanc, 7820, 501.6x963.6mm
315A	140219436023	A	Joint magnétique, blanc, 7820, 501.6x609.1mm
321	2240076063	A	Aimant, porte, Ø8x15mm
332	140194263053	A	Kit d'encastrement, coulissant
332B	140166469027	A	Support, curseur, kit de montage, 7820
999	4055973616	A	Ensemble, vis, porte, 4pcs



Matrice	PNC	ELC	Date Prod.	Modèle
A	925555028	01	20250512	KNT6ME18S4

Pos.	Réf.	Matrice	Description
220	140234733115	A	Bandeau,assemblage,imprimé,IOLITE
230	140101513053	A	Électronique pas configuré,carte de puissance,ERF2004 Le composant nécessite d'un logiciel spécifique et de
230	982140210272114	A	Électronique configur'e,carte de puissance,ERF2004
236	140207424031	A	Cablage,affichage,ERF -> UI IOL/OBS
240	140124814074	A	Module électronique,voyant,12V, 6500K, Luna
242	140188003036	A	Couvercle,voyant,269, 141x35mm, Luna
244B	140187994029	A	Plateau,voyant,dessus,148.5x42.5mm, Luna



No. vue éclatée P09253103079
P09253114764

Matrice	PNC	ELC	Date Prod.	Modèle
A	925555028	01	20250512	KNT6ME18S4

Pos.	Réf.	Matrice	Description
700	4055500336	A	Capteur,kit service,10K