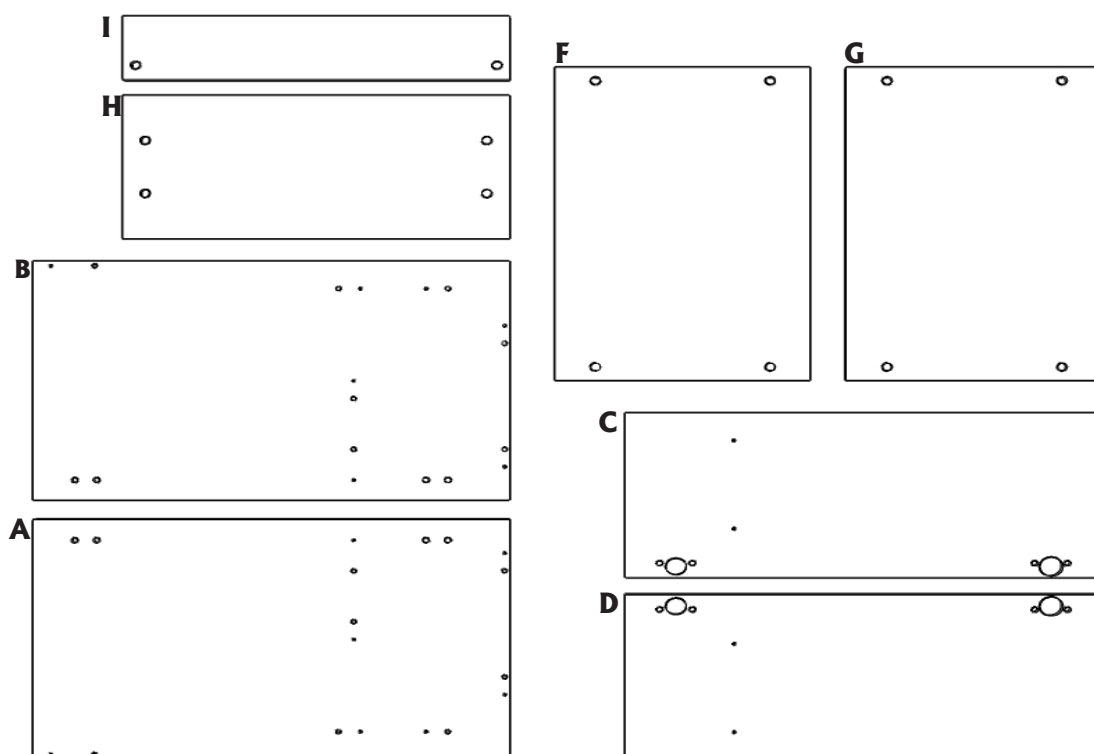
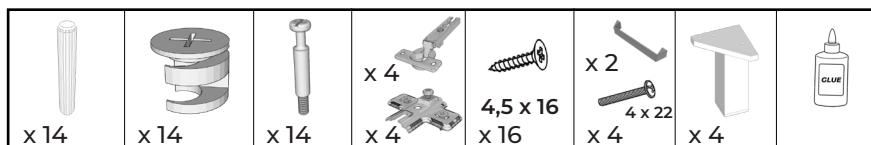
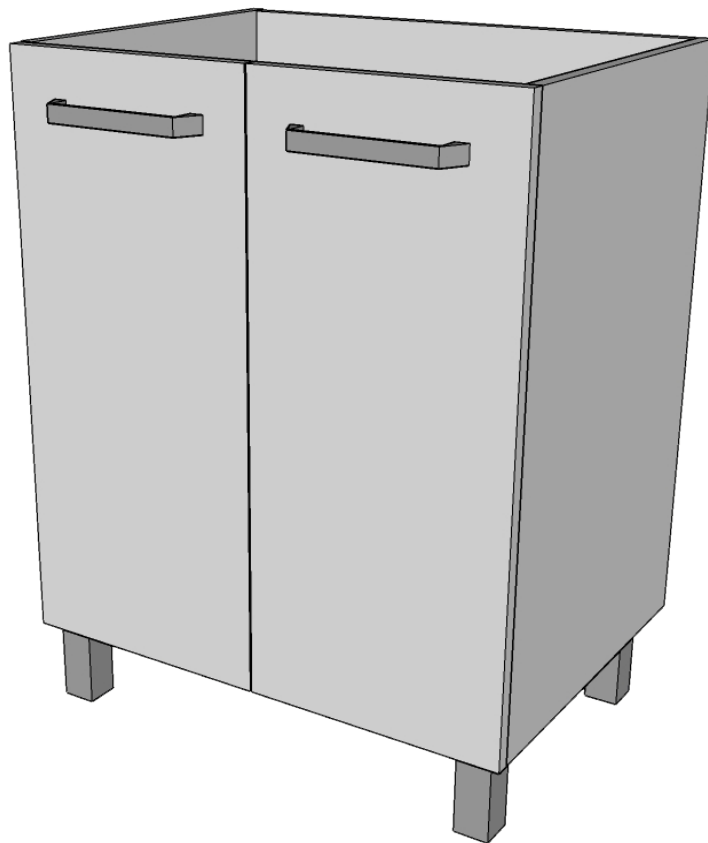
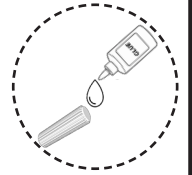
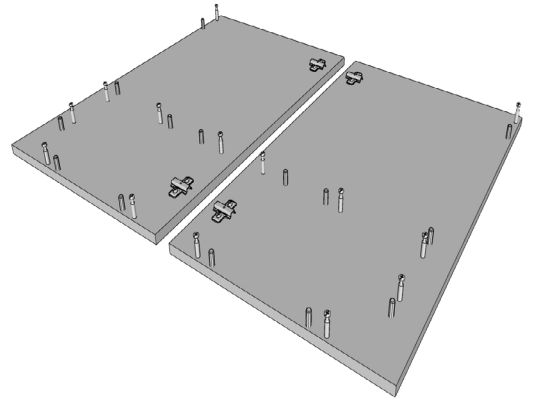
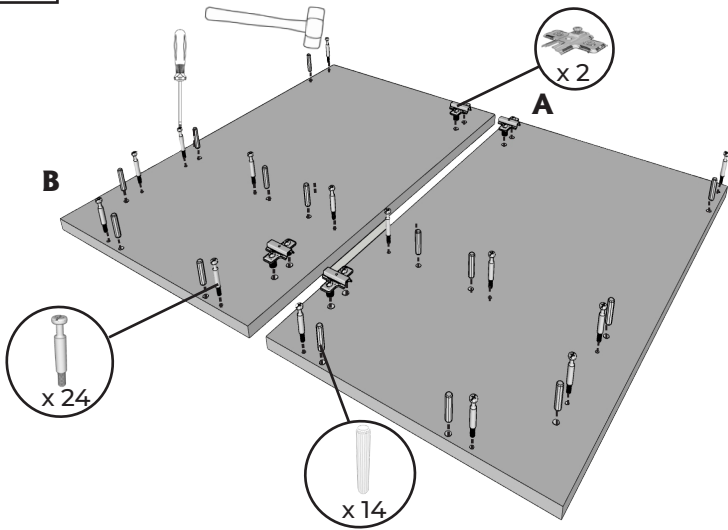


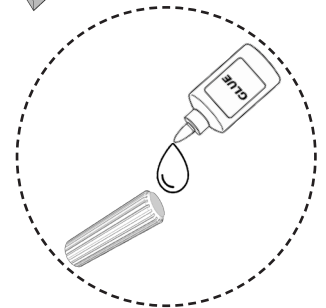
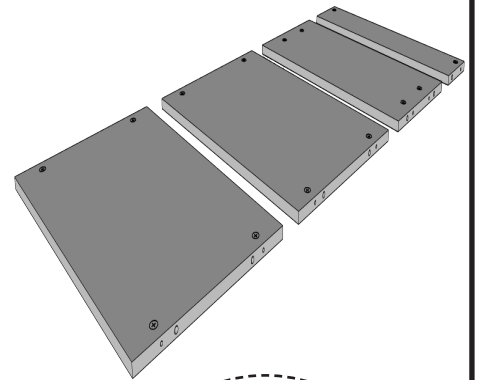
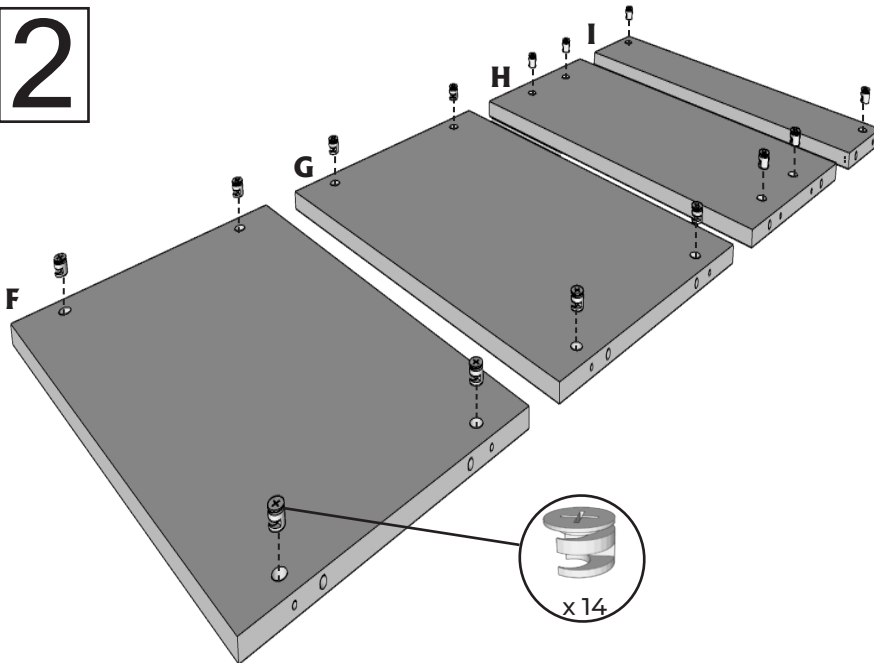
ECO KIT



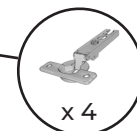
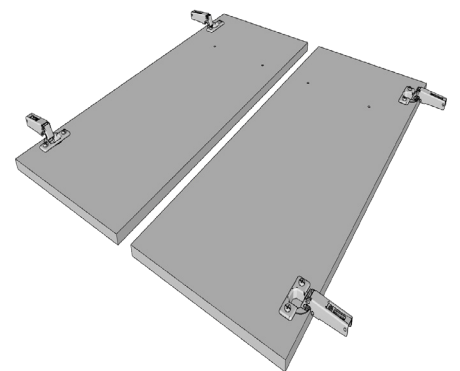
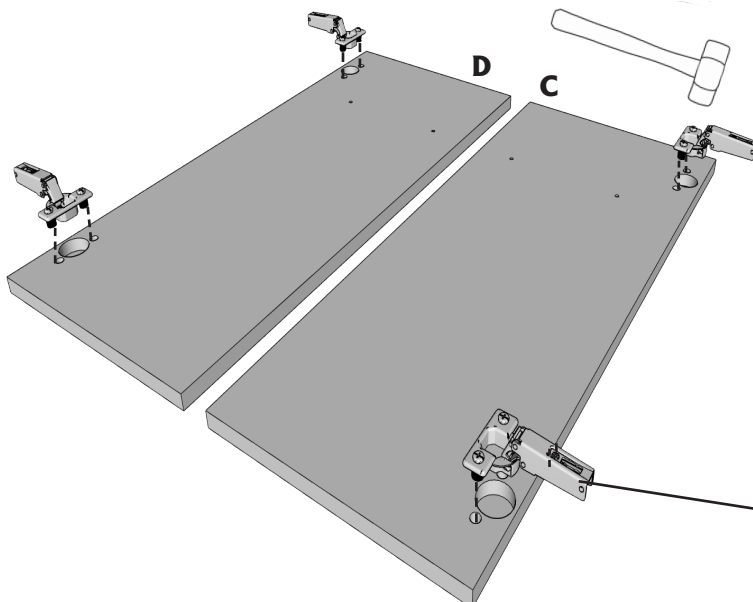
1



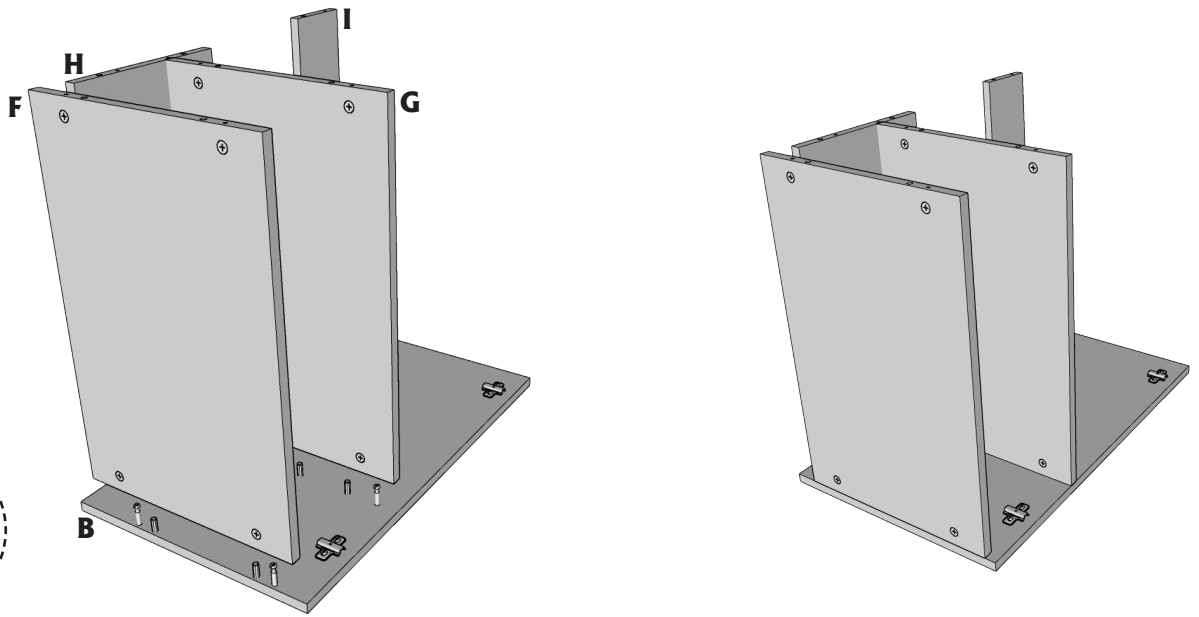
2



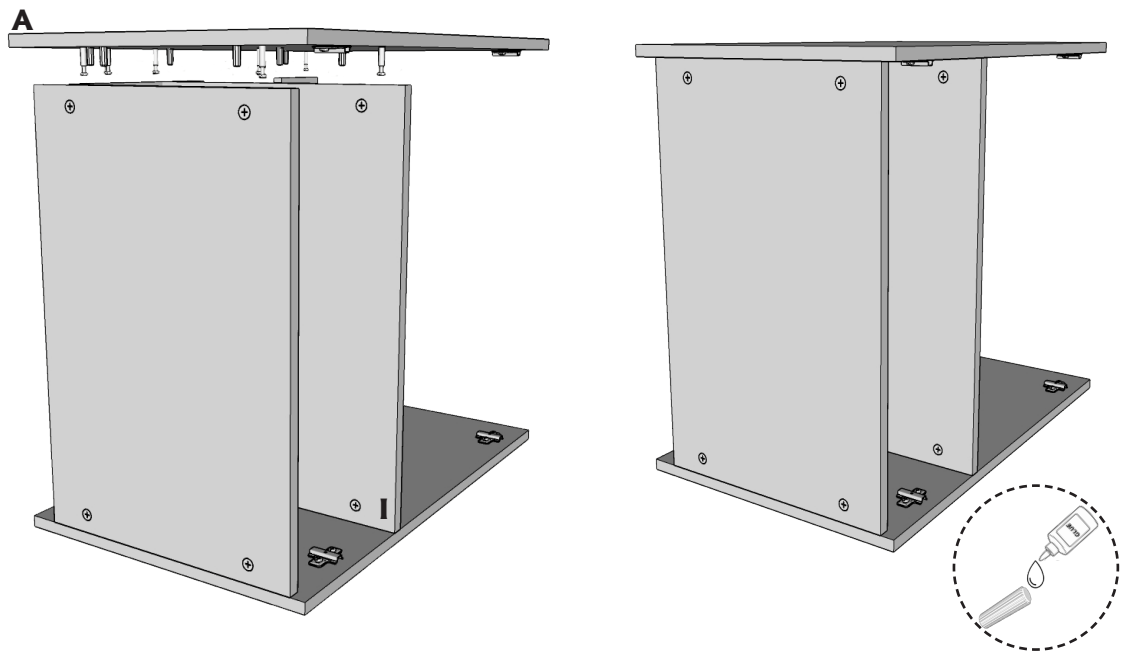
3



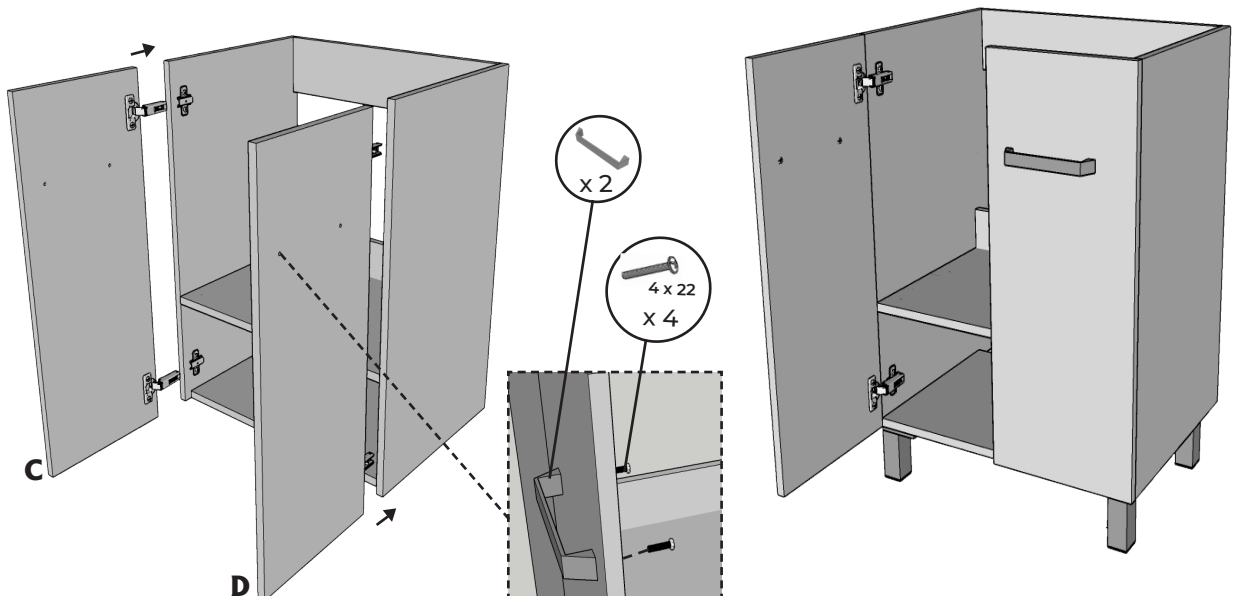
4



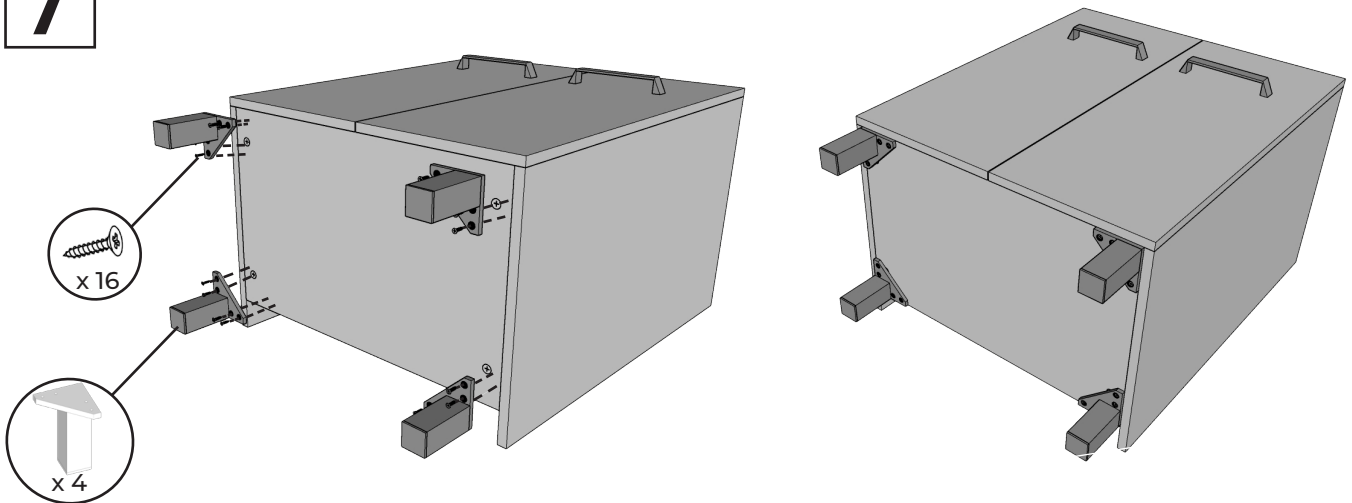
5



6



7

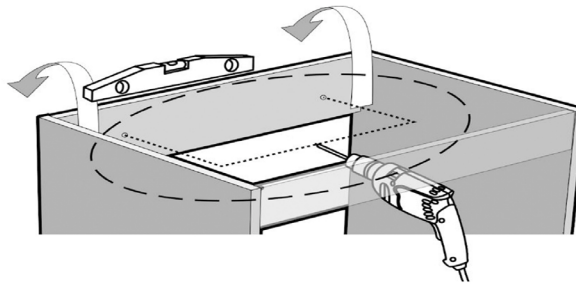


8

Para asegurar la estabilidad del mueble, se recomienda fijarlo a la pared mediante la banda trasera del mismo.

To ensure the stability of the furniture, it is recommended to fix it through the rear band of it.

Pour assurer la stabilité du meuble, il est recommandé de le fixer au mur par la partie arrière de celui-ci



NOTA: Existe una amplia variedad de tipos de paredes, por lo que no podemos proporcionarle el herraje que se ajuste a su necesidad. Debe informarse sobre el tipo de pared antes de adquirir las fijaciones. Si es necesario, póngase en contacto con una tienda especializada para un correcto asesoramiento.

NOTE: There is a wide variety wall types, so we can not provide the fitting that fits your need. You must inquire about the type of wall before purchasing the fixings. If necessary, contact a specialized store for proper advice.

NOTE: Il existe une grande diversité de types de murs ou cloisons, c'est la raison pour laquelle nous ne pouvons vous fournir une quincaillerie adaptée à votre mur. Il est nécessaire d'identifier le type de paroi à laquelle vous allez fixer ce produit afin de vous procurer les fixations appropriées. En cas de besoin, adressez vous à un magasin spécialisé pour conseil.

9

