



regulador de luz giratorio con botón de mando on/off para lámparas LED 3-85 W y lámparas incandescentes y halógenas con transformador magnético 20-250 W/VA

La versión	
tipo de carga	carga inductiva
tipo de composición	Elemento básico
tipo de elemento de accionamiento	Botón pulsador/giratorio
tipo de regulador de luz regulador de luz en serie	No
Datos técnicos generales	
potencia aparente de empleo valor asignado	
• mín.	20 VA
• máx.	250 VA
potencia regulable mín.	20 VA
tipo de montaje	Fijación con garra y tornillo
acabado de la superficie	otros
material	otros
La tensión de alimentación	
tensión de empleo valor nominal	230 V
Clase de protección	
grado de protección IP	IP20
Circuito principal	
frecuencia de empleo valor asignado	
• mín.	50 Hz
• máx.	50 Hz
Idoneidad	
aptitud para interacción detector de movimiento	No
aptitud para interacción pulsador inalámbrico	No
aptitud para interacción pulsador IR	No
aptitud para interacción detector de presencia	No
aptitud para interacción pulsador	No
aptitud para interacción interruptor temporizado	No
Apariencia	
aspecto	no aplicable
color	otros
Detalles del producto	
componente del producto	
• memoria de valores luminosos	No
• entrada secundaria	No
propiedad del producto	
• libre de halógenos	Sí
• transparente	No
Diseño Mecánico	
altura	70 mm

anchura	70 mm
profundidad	32 mm
tipo de fijación	Empotrar
material de la caja	metal
Homologaciones Certificados	
General Product Approval	other Environment



[Confirmation](#)

[Miscellaneous](#)

[Environmental Confirmations](#)

Más información

Información sobre el embalaje

<https://support.industry.siemens.com/cs/ww/es/view/109813875>

Information- and Downloadcenter (Catálogos, Folletos,...)

<http://www.siemens.com/lowvoltage/catalogs>

Industry Mall (sistema de pedido online)

<https://mall.industry.siemens.com/mall/es/es/Catalog/product?mlfb=5TC8267>

Service&Support (Manuales, certificados, características, FAQ,...)

<https://support.industry.siemens.com/cs/ww/es/ps/5TC8267>

Base de datos de imágenes (fotos de producto, dibujos acotados 2D, modelos 3D, esquemas de conexiones, ...)

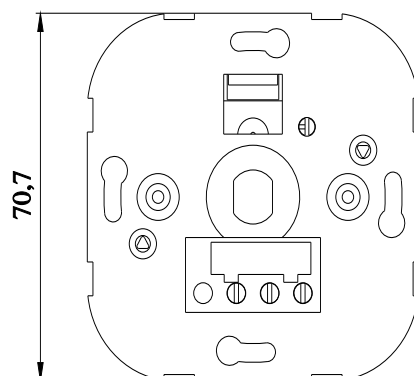
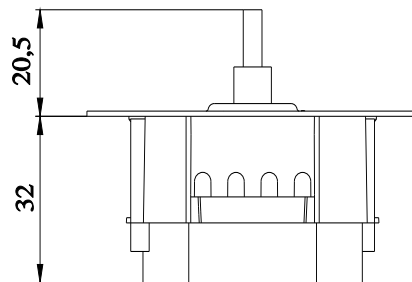
http://www.automation.siemens.com/bilddb/cax_en.aspx?mlfb=5TC8267

CAX-Online-Generator

<http://www.siemens.com/cax>

Tender specifications

<http://www.siemens.com/specifications>



Última modificación:

11/10/2024

