



SERRA CIRCULAR ACESSÓRIOS

GUIA DE CORTE

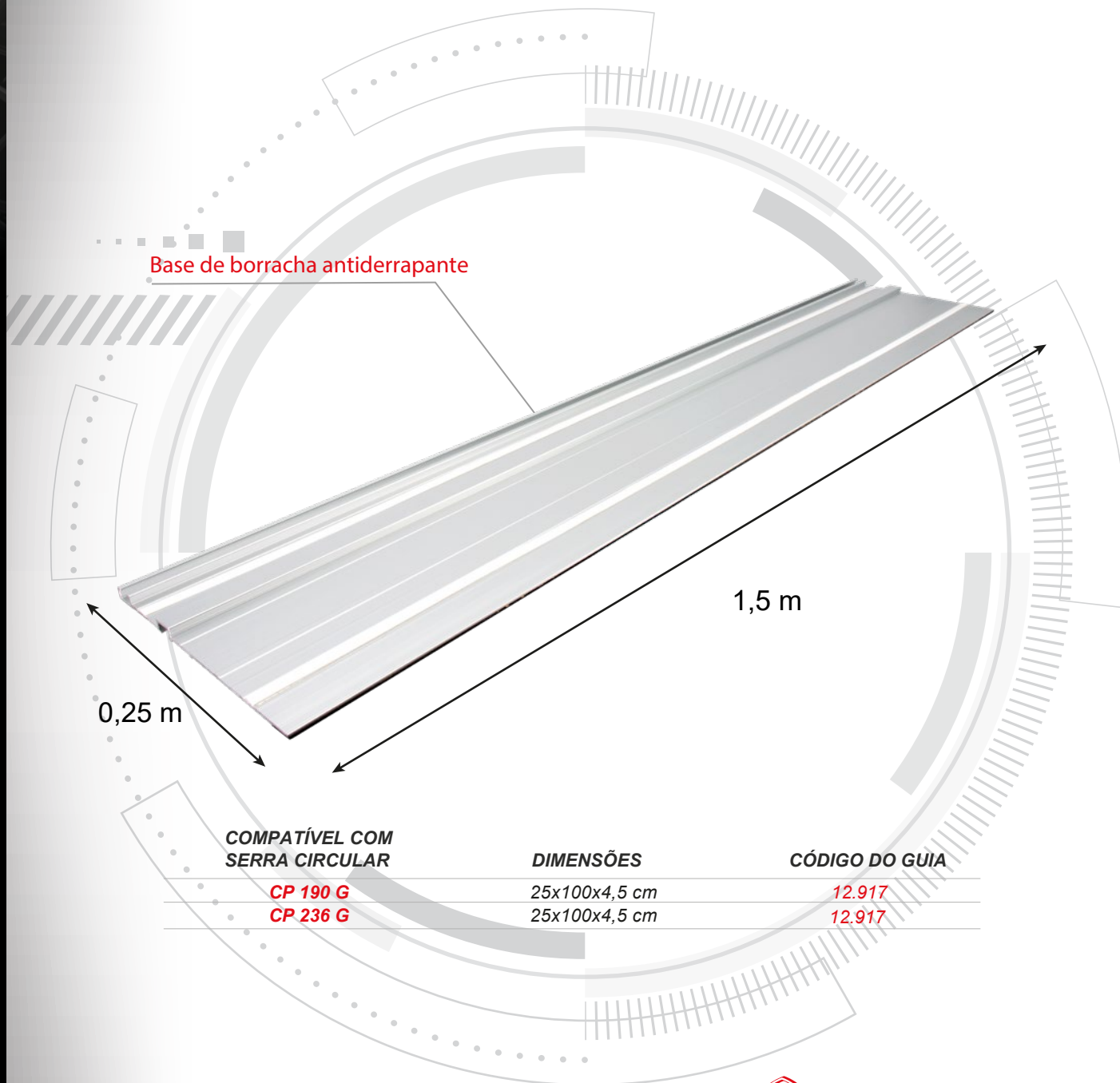
VANTAGENS

- Guia de corte em alumínio com um comprimento de 1,5 m, concebida para facilitar e apoiar o trabalho de corte com serras circulares.

- Concebida para ser leve e resistente.

Base de borracha antiderrapante.

- Cortes precisos e rectos a 45° e 90°.



COMPATÍVEL COM
SERRA CIRCULAR

CP 190 G

CP 236 G

DIMENSÕES

25x100x4,5 cm

25x100x4,5 cm

CÓDIGO DO GUIA

12.917

12.917

