



FICHA TÉCNICA

MOD. F16006-BMT

Última revisão:
14/01/25

DESCRIPCIÓN: FUNDO PIA MOD.80 F.534

COMPOSIÇÃO DO ARTIGO

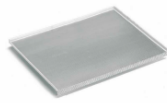

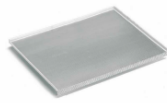

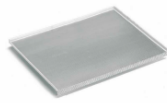



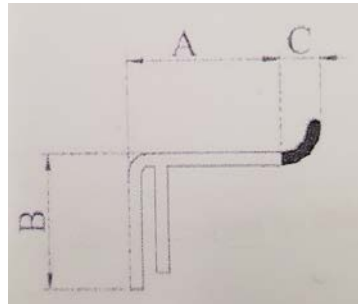
PARÂMETROS	DETALHE			
ETIQUETADO	<ul style="list-style-type: none">- Referência- Descrição- Unidades- Finalizado	<div style="border: 1px solid black; padding: 5px;"><p style="text-align: center;">FONDO FREGADERO MOD.80 F.534</p><p style="text-align: center; font-size: small;">FUNDO PIA MOD.80 F.534</p><table border="1" style="width: 100%;"><tr><td style="width: 70%;">REF : F16006-BMT Ref. nº MEDIDAS : Medição ACABADO : ALUMINIO Acabamento UNID. EMBALAJE : 10 Unid. Emb.</td><td style="width: 30%; text-align: center;">  8435568714144</td></tr></table></div>	REF : F16006-BMT Ref. nº MEDIDAS : Medição ACABADO : ALUMINIO Acabamento UNID. EMBALAJE : 10 Unid. Emb.	  8435568714144
REF : F16006-BMT Ref. nº MEDIDAS : Medição ACABADO : ALUMINIO Acabamento UNID. EMBALAJE : 10 Unid. Emb.	  8435568714144			
Material	- Alumínio Laminado	- 1050 H18		
	- Conjunto A-B:	- PVC		
	- Conjunto C:	- Apagador		
LONGITUD Y MEDIDAS	- Profundidade: 560 mm (±0,1 mm)	- A: 11,5 mm (±0,1 mm)		
	- Largura: 670 mm (±0,1 mm)	- B: 10,25 mm (±0,1 mm)		
	- Espessura da chapa: 0,35 mm (± 0,1 mm)	- C: 3 mm (±0,1 mm)		

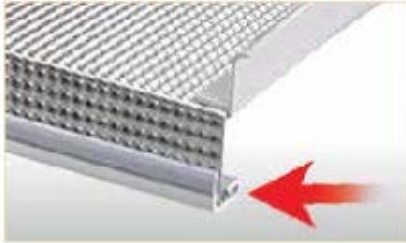
IMAGEM DO PRODUTO

IMAGEM CATÁLOGO	IMAGEM TÉCNICA		
	<div style="text-align: center;"><p>Construído en</p><table border="1" style="margin: auto;"><tr><td style="text-align: center;">Aluminio</td><td style="text-align: center;">Aluminio Inox</td></tr></table><p style="text-align: center;">Especificar ANCHO de tablero del módulo</p></div>	Aluminio	Aluminio Inox
Aluminio	Aluminio Inox		

OBSERVAÇÕES

- Dobrado em diferentes tamanhos.

Disponemos de la posibilidad de
Goma Frontal Ref.: **F16160**



Posibilidad de **Personalización**



Consultar **Medidas Especiales**

