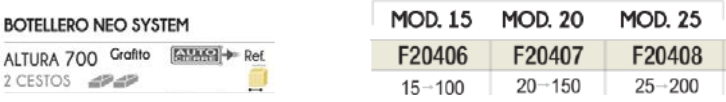






	<b>FICHA TÉCNICA</b>	<b>REF.</b> <b>F20406/F20407/F20408</b>	<b>Última revisão:</b> <b>15/01/2025</b>									
<b>DESCRIÇÃO:</b> PORTA-GARRAFAS NEO SYSTEM ALT.70 MOD.15 GRAFITE MOD.15/ MOD.20/ MOD.25												
<b>COMPOSIÇÃO DO ARTIGO</b>												
<b>PARÂMETROS</b>	<b>DETALHES</b>											
<b>EMBALAGEM</b>	-1 unidade por caixa - Ensacado	 <table border="1" style="margin-left: auto; margin-right: auto;"> <thead> <tr> <th>MOD. 15</th> <th>MOD. 20</th> <th>MOD. 25</th> </tr> </thead> <tbody> <tr> <td>F20406</td> <td>F20407</td> <td>F20408</td> </tr> <tr> <td>15-100</td> <td>20-150</td> <td>25-200</td> </tr> </tbody> </table>		MOD. 15	MOD. 20	MOD. 25	F20406	F20407	F20408	15-100	20-150	25-200
MOD. 15	MOD. 20	MOD. 25										
F20406	F20407	F20408										
15-100	20-150	25-200										
<b>ETIQUETADO</b>	<ul style="list-style-type: none"> <li>- Referência</li> <li>- Descrição</li> <li>- Unidades</li> <li>- Finalizado</li> <li>- Código de barras</li> </ul>	<div style="border: 1px solid black; padding: 10px;"> <p style="text-align: center; font-weight: bold; font-size: 1.2em;">BOTELLERO NEO SYSTEM ALT.70 MOD.15 GRAFITO</p> <p style="text-align: center; font-size: 0.8em;">PORTA-GARRAFAS NEO SYSTEM ALT.70 MOD.15 GRAFITE</p> <table border="1" style="width: 100%; border-collapse: collapse;"> <tr> <td style="width: 70%; padding: 5px;">           REF : <b>F20406</b>            Ref. nº            MEDIDAS :            Medição            ACABADO : <b>GRAFITO</b>            Acabamento            UNID. EMBALAJE : <b>1</b>            Unid. Emb.         </td> <td style="width: 30%; padding: 5px; text-align: center;">     <b>8435568720954</b> </td> </tr> </table> </div>		REF : <b>F20406</b> Ref. nº MEDIDAS : Medição ACABADO : <b>GRAFITO</b> Acabamento UNID. EMBALAJE : <b>1</b> Unid. Emb.	  <b>8435568720954</b>							
REF : <b>F20406</b> Ref. nº MEDIDAS : Medição ACABADO : <b>GRAFITO</b> Acabamento UNID. EMBALAJE : <b>1</b> Unid. Emb.	  <b>8435568720954</b>											
<b>MATERIAL</b>	- Aço laminado a frio											
<b>ACABAMENTO PARA GARRAFA</b>	- Grafite	Fios e varões de aço com acabamento na cor grafite. Juntas soldadas.										

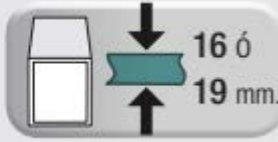
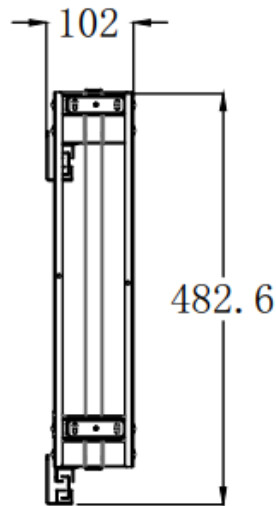
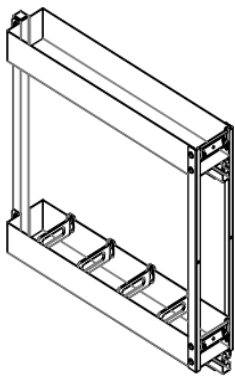
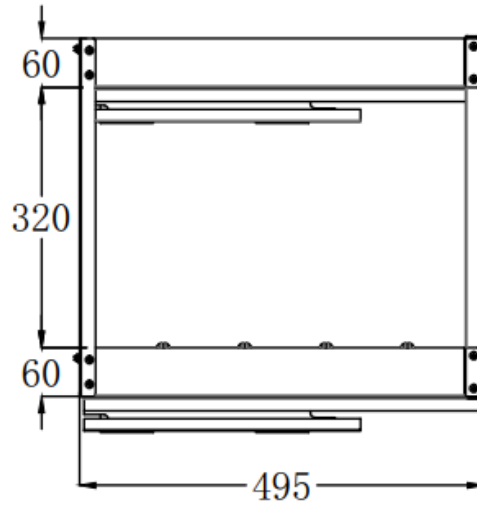


IMAGEM DO PRODUTO

IMAGEM CATÁLOGO

IMAGEN TÉCNICA





Profundidad  
Mín. de Montaje



510

Medidas Cestos



15 → 90

60

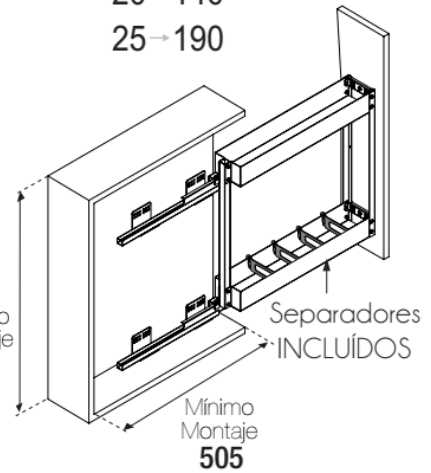
470

20 → 140

25 → 190



Mínimo  
Montaje  
**520**



Guías montadas a la izquierda

### ELEMENTOS QUE COMPÕEM O PRODUTO

REF.	DESCRIÇÃO	UDS.	IMAGEM
<b>A1</b>	4 pcs - Mod. 15 y 20 6 pcs - Mod. 25		<p><b>B1</b> 4 x 16 16 pcs</p> <p><b>B 1 set IZ</b></p>
	<p>Separador</p> <p><b>A</b> 1 pc</p>		
<b>C</b>	<p><b>C</b> 2 pcs</p>		<p><b>D</b> 2 pcs</p> <p><b>E</b> 2 pcs</p> <p><b>F</b> 4 pcs</p>

	<p>- Guia de instruções de montagem:</p> <ul style="list-style-type: none"> <li>• Espanhol</li> <li>• Inglês</li> </ul>	<p>1</p>	<p><b>NEO System Botellero / Drawer Basket F20406 - F20407 - F20408</b> ALTURA / HEIGHT 700    INSTRUCCIONES MONTAJE / ASSEMBLY INSTRUCTIONS MOD. 15 / MOD. 20 / MOD. 25</p> <p><b>Componentes / Components</b>    A1 4 pos - Mod. 15 y 20 / 6 pos - Mod. 25    B1 4 x 16 / 16 pos    1 set IZ    C 2 pcs    D 2 pcs    E 2 pcs    F 4 pcs</p> <p><b>1. Medidas módulo (mm) / Cabinet size (mm)</b>    Min. 520    Min. 505    150 - Min. 112    200 - Min. 162    250 - Min. 212</p> <p><b>2. Montaje Guías / Slide assembly</b>    429    380    53    192    32    40</p> <p><b>3. Montaje Frontal / Frontal assembly</b>    SFA = Colgado de la puerta al panel / SFA = Overlap of the panel door    380    90    SFA    150 / 60    200 / 100    250 / 160    32    SFA</p> <p><b>4. Montaje del botellero / Drawer basket assembly</b>    Ranura de gancho / Hook slot    A    B    D</p> <p><b>5. Montaje frontal / Frontal assembly</b>    E    F</p> <p><b>6. Regulación / Adjustment</b>    ±3 mm</p> <p><b>7. Bloqueo y fijación / Lock and fix</b>    Bloquear los tornillos después del ajuste. / Lock the screws after adjustment.</p> <p><b>8. Separadores / Dividers</b>    A1</p>
--	---	----------	--

### MELHORIA DO PRODUTO

- **ADICIONAL OPCIONAL:** Nova fixação frontal opcional F20812, possibilidade de troca pela F20813 incluída. Engates completamente redesenhados e melhorados com maiores possibilidades de ajuste e facilidade de utilização.

### OBSERVAÇÕES