



Art. Nº 4114

DESCRIPCIÓN: Válvula de retención pesada PN25/16/10 con obturador metálico HH.
DESCRIPTION: Válvula de retenção pesada PN 25/16/10 com obturador metálico FF .

Art. Nº 4115

DESCRIPCIÓN: Válvula de retención PN16/10/8 con obturador de plástico HH.
DESCRIPTION: Válvula de retenção PN 16/10/8 com obturador plástico FF .

Art. Nº 4215

DESCRIPCIÓN: Válvula de retención PN16/10/8 con obturador metálico HH.
DESCRIPTION: Válvula de retenção PN 16-10-8 com obturador metálico FF .

Hoja Técnica / Ficha Técnica

REVISIÓN / REVISÃO 6: 30/01/2025 · Pag. 1/8

■ APLICACIONES:

Las válvulas de retención previenen el retroceso del fluido, permiten una sola dirección de flujo.

■ UTILIZACIÓN:

- 4114: Agua fría, agua caliente, aceites, gasóleos y químicos suaves. Agua con aditivos para instalaciones térmicas (Etilenglicol o Propilenglicol hasta el 40%).
- 4115: Agua fría.
- 4215: Agua fría, agua caliente, hidrocarburos, gasoil y químicos compatibles con NBR.

■ LÍMITES TÉCNICOS:

- 4114: Temperatura de trabajo: -20º a 100ºC
Presión máxima de trabajo PN-10/25
- 4115: Temperatura de trabajo: 0º a 80ºC
Presión máxima de trabajo: PN-10/16
- 4215: Temperatura de trabajo: -20º a 80ºC
Presión máxima de trabajo: PN-8/10/16

■ CARACTERÍSTICAS:

Roscas según ISO 228/1 (DIN 259)
UNE EN 1717 Unidad de protección tipo EB válvula de retención anticontaminante no controlable.
Latón según UNE-EN-12165.
Cierre en NBR del obturador.
Obturador de latón (4114-4215)
Certificación ACS



■ INSTALACIÓN:

Montaje en posición horizontal, vertical y diagonal. En posición vertical y diagonal la dirección del flujo debe ser siempre hacia arriba.

■ APLICACÕES:

As válvulas de retenção evitam o refluxo do fluido e apenas permitem um sentido de fluxo.

■ UTILIZAÇÃO :

- 4114: Água fria e quente, oleos, gasóleos e químicos. Água com aditivos para instalações térmicas (Ethylene Glycol o Propylene Glycol até 40%).
- 4115: Água fria.
- 4215: Água fria e quente, hidrocarbonetos, gasóleo e químicos compatíveis com NBR.

■ LÍMITES TÉCNICOS:

- 4114: Temperatura de trabalho: -20º to 100ºC
Pressão máxima de trabalho: PN-10/25
- 4115: Temperatura de trabalho : 0º to 80ºC
Pressão máxima de trabalho : PN-8/16
- 4215: Temperatura de trabalho : -20º to 80ºC
Pressão máxima de trabalho : PN-8/16

■ CARACTERÍSTICAS:

Roscas de acordo com ISO 228/1 (DIN259)
UNE EN 1717 Unidade de proteção tipo EB válvula de retenção antipoluição não controlável.
Latão de acordo com BS-EN-12165.
Fecho obturador em NBR.
Obturador de latão (4114-4215)
Certificação ACS



■ INSTALAÇÃO:

Montagem nas posições horizontal, vertical e diagonal. Nas posições vertical e diagonal o sentido do fluxo deve ser sempre para cima.

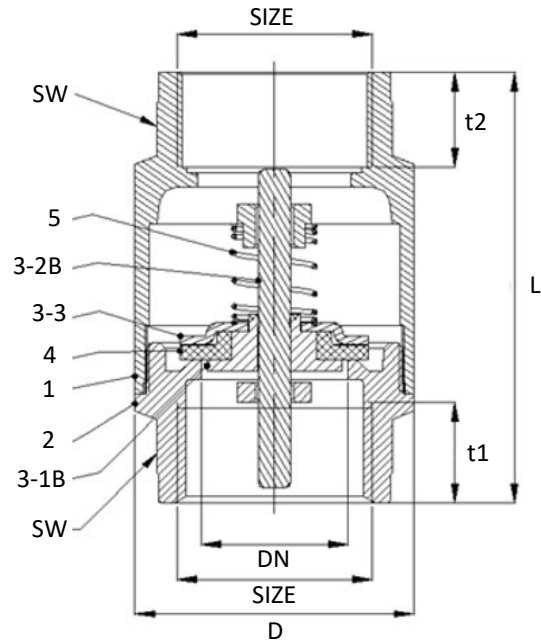
MT Business Key, S.L. se reserva el derecho de modificar en parte o en su totalidad las características de sus productos sin previo aviso.
MT Business Key, S.L. se reserva o dret de modificar parcial ou totalmente as característiques de seus productos sem previo aviso





Para prevenir roturas, accidentes o daños severos, NO USAR este producto fuera de los límites técnicos y sus aplicaciones. Las normas locales pueden regular el uso de este producto.

Para evitar quebras, accidentes ou danos graves, NAO USE este produto fora dos limites técnicos e de suas aplicações. Os regulamentos locais podem regular o uso deste produto.

4114



Dimensiones / Dimensões

CÓDIGO	MEDIDA	DN			D	L	t1	t2	SW	Perfil	PN	PESO
<i>CODIGO</i>	<i>MEDIDA</i>									<i>Perfil</i>		<i>PESO</i>
4114-015	1/2"	16	60	15	34,5	57	12	14	25	Hex.	25	185
4114-020	3/4"	22	48	12	42	64	14,5	14,5	31	Hex.	25	265
4114-025	1"	25	36	9	47,5	75	17,5	17,5	40	Hex.	25	420
4114-032	1 1/4"	32	24	6	60,5	83	16,5	18,5	50	Hex.	16	650
4114-040	1 1/2"	41	16	4	71	93	18,5	19	55	Hex.	16	875
4114-050	2"	50	8	2	87	100	21	21	67	Hex.	16	1.325
4114-065	2 1/2"	67	6	1	119	120	23	23	88	Oct.	10	2.635
4114-080	3"	79	4	1	140	140	29	29	100	Oct.	10	4.200
4114-100	4"	100	3	1	154	158	30	30	126	Oct.	10	6.265

Dimensiones en milímetros / Dimensões em milímetros
Peso en gramos / Pesos em gramas

Materiales / Materiais

Nº	Nombre / Nome	Material	Calidad / Qualidade
1	Cuerpo / <i>Corpo</i>	Latón / <i>Latão</i>	CW617N
2	Tapa / <i>Tampa</i>	Latón / <i>Latão</i>	CW617N
3-1B	Centro / <i>Core</i>	Latón / <i>Latão</i>	CW617N
3-2B	Eje / <i>Eixo</i>	Latón / <i>Latão</i>	CW617N
3-3	Disco / <i>Disco</i>	Acero inoxidable / <i>Aço inoxidável</i>	A316
4	Cierre / <i>Fecho</i>	NBR	NBR
5	Muelle / <i>Mola</i>	Acero inoxidable / <i>Aço inoxidável</i>	A304

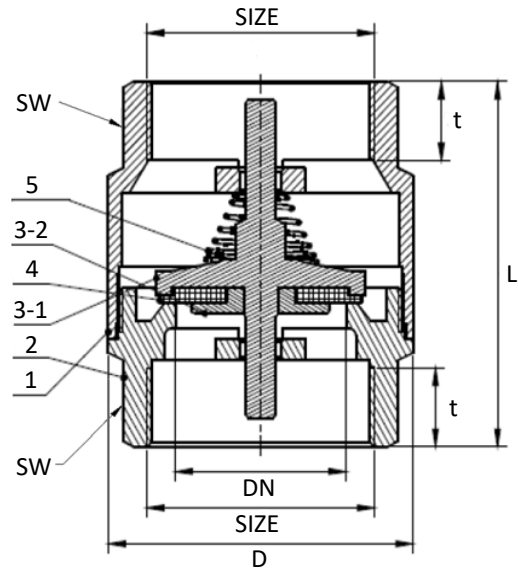
MT Business Key, S.L. se reserva el derecho de modificar en parte o en su totalidad las características de sus productos sin previo aviso.
MT Business Key, S.L. se reserva o direito de modificar parcial ou totalmente as características de seus produtos sem previo aviso



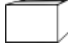

Para prevenir roturas, accidentes o daños severos, NO USAR este producto fuera de los límites técnicos y sus aplicaciones. Las normas locales pueden regular el uso de este producto.

Para evitar quebras, accidentes ou danos graves, NAO USE este produto fora dos limites técnicos e de suas aplicações. Os regulamentos locais podem regular o uso deste produto.

4115



Dimensiones / Dimensões

CÓDIGO <i>CODIGO</i>	MEDIDA <i>MEDIDA</i>	DN			D	L	t	SW	Perfil <i>Perfil</i>	PN	Peso <i>Peso</i>
4115-015	1/2"	14,5	120	20	33	43	9	24	Oct.	16	100
4115-020	3/4"	20	90	15	36,5	45,5	10	30	Oct.	16	140
4115-025	1"	27,5	48	8	48	56	12	37,5	Oct.	16	240
4115-032	1 1/4"	37	24	6	59	61	12	46	Oct.	10	330
4115-040	1 1/2"	42	16	4	68	68	12	53	Oct.	10	500
4115-050	2"	54	8	2	81	77	15	65	Oct.	10	700

Dimensiones en milímetros / *Dimensões em milímetros*
Peso en gramos / *Pesos em grammas*

Materiales / Materiais

Nº	Nombre / <i>Nome</i>	Material	Calidad / <i>Qualidade</i>
1	Cuerpo / <i>Corpo</i>	Latón / <i>Latão</i>	CW617N
2	Tapa / <i>Tampa</i>	Latón / <i>Latão</i>	CW617N
3-1	Centro / <i>Core</i>	Nylon	Nylon
4	Cierre / <i>Fecho</i>	NBR	NBR
3-2	Disco / <i>Disco</i>	Nylon	Nylon
5	Muelle / <i>Mola</i>	Acero inoxidable / <i>Aço inoxidável</i>	A304

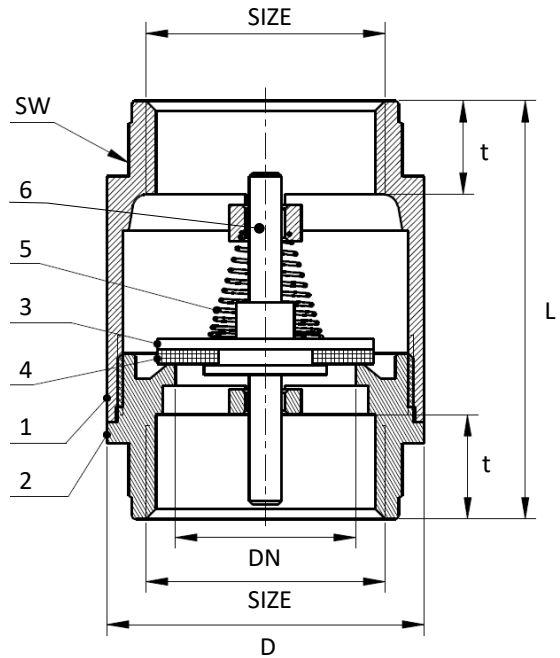
MT Business Key, S.L. se reserva el derecho de modificar en parte o en su totalidad las características de sus productos sin previo aviso.
MT Business Key, S.L. se reserva o direit de modificar parcial ou totalmente as características de seus produtos sem previo aviso



Para prevenir roturas, accidentes o daños severos, NO USAR este producto fuera de los límites técnicos y sus aplicaciones. Las normas locales pueden regular el uso de este producto.

Para evitar quebras, accidentes ou danos graves, NAO USE este produto fora dos limites técnicos e de suas aplicações. Os regulamentos locais podem regular o uso deste produto.

4215



Dimensiones / Dimensões

CODIGO	MEDIDA	DN			D	L	d	t	SW	Perfil	PN	PESO
<i>CODIGO</i>	<i>MEDIDA</i>									<i>Perfil</i>		<i>Peso</i>
4215-015	1/2"	15	144	24	30	48	15	11,5	25	Hex.	16	125
4215-020	3/4"	18,5	90	15	36,6	52	18,5	13,5	31	Hex.	16	175
4215-025	1"	25	44	11	44	58	25	13	38	Hex.	16	260
4215-032	1 1/4"	28	24	6	55,5	66	28	14	46	Hex.	10	420
4215-040	1 1/2"	38,5	20	5	63	71	38,5	14	53	Hex.	10	580
4215-050	2"	54	8	2	77,7	80	54	15,5	65	Hex.	10	850
4215-065	2 1/2"	70	8	1	102	91	70	19	82	Hex.	8	1.600
4215-080	3"	80	3	1	120	104	80	22	94	Hex.	8	2.150
4215-100	4"	100	2	1	154,2	114	100	23	121	Hex.	8	3.600

Dimensiones en milímetros / *Dimensões em milímetros*
Peso en gramos / *Pesos em gramas*

Materiales / Materiais

Nº	Nombre / Name	Material	Calidad / Quality
1	Cuerpo / <i>Corpo</i>	Latón / <i>Latão</i>	CW617N
2	Tapa / <i>Tampa</i>	Latón / <i>Latão</i>	CW617N
3	Obturador / <i>Obturador</i>	Latón / <i>Latão</i>	CW617N
4	Cierre / <i>Fecho</i>	NBR	NBR
5	Muelle / <i>Mola</i>	Acero inoxidable / <i>Aço inoxidável</i>	A304
6	Eje / <i>Stem</i>	Latón / <i>Brass</i>	CW617N

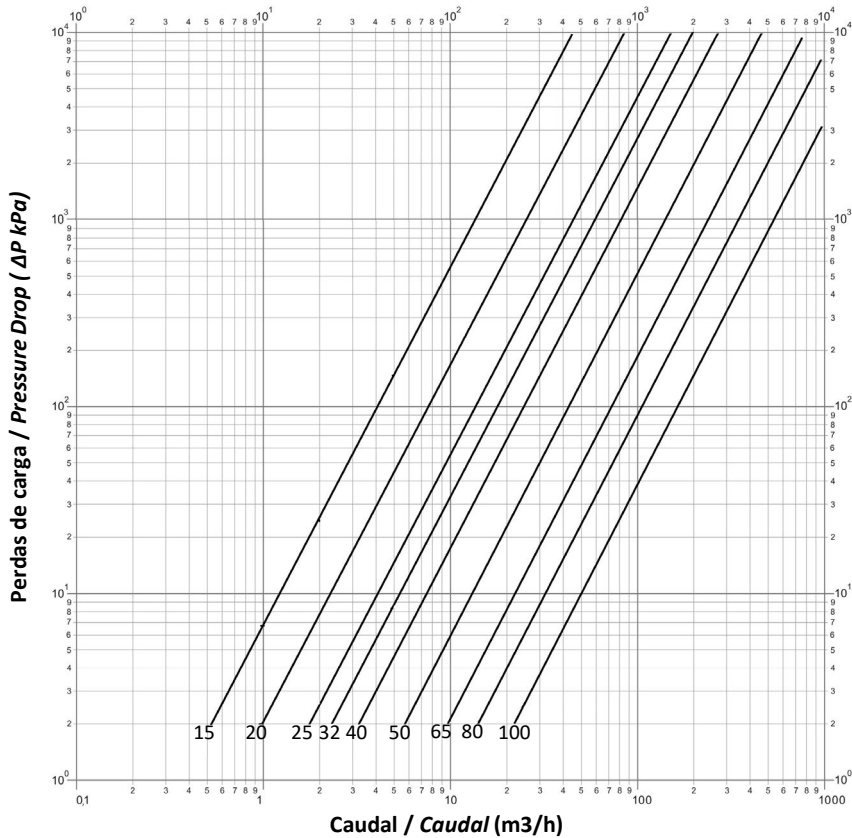
MT Business Key, S.L. se reserva el derecho de modificar en parte o en su totalidad las características de sus productos sin previo aviso.
MT Business Key, S.L. se reserva o direit de modificar parcial ou totalmente as características de seus produtos sem previo aviso



Para prevenir roturas, accidentes o daños severos, NO USAR este producto fuera de los límites técnicos y sus aplicaciones. Las normas locales pueden regular el uso de este producto.

Para evitar quebras, accidentes ou danos graves, NAO USE este produto fora dos limites técnicos e de suas aplicações. Os regulamentos locais podem regular o uso deste produto.

Diagrama de perdidas de carga / Perdas de carga



Presiones de apertura / Pressões de abertura

Medida (DN) <i>Medida (DN)</i>	Horizontal <i>Horizontal</i>	Vertical <i>Vertical</i>	Sin resorte <i>Sem mola</i>
15	25	30	3
20	25	30	3
25	25	30	3
32	30	35	5
40	30	35	5
50	30	35	6
65	40	47	6
80	40	47	8
100	50	59	10

Unidades de presión mbar / mbar units.

La posición vertical es con flujo ascendente, nunca con flujo descendente / A posição vertical é com fluxo ascendente, nunca com fluxo descendente

Sin resorte se debe instalar solo en posición vertical con flujo ascendente / Sem mola só deve ser instalado na posição vertical com fluxo ascendente

MT Business Key, S.L. se reserva el derecho de modificar en parte o en su totalidad las características de sus productos sin previo aviso.

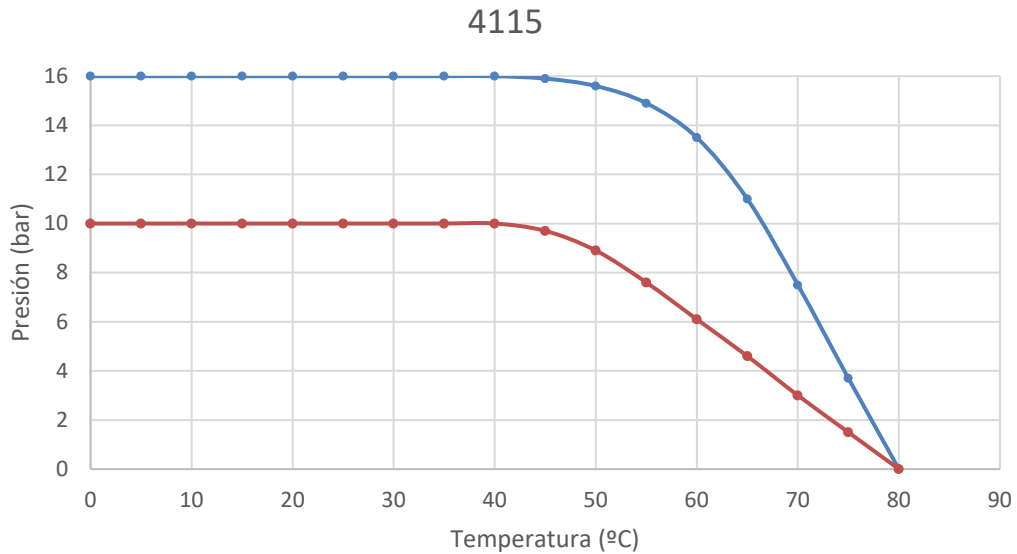
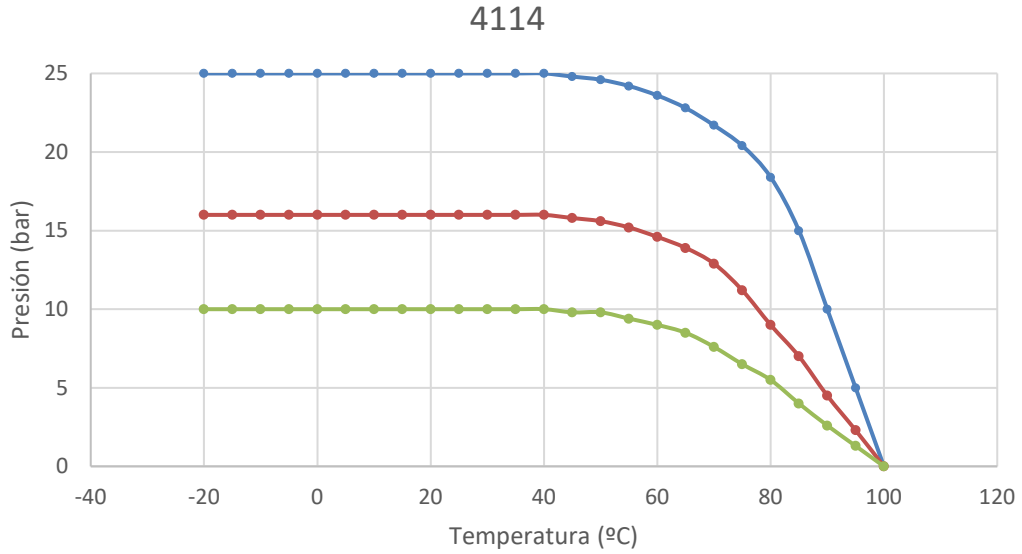
MT Business Key, S.L. se reserva o direit de modificar parcial ou totalmente as características de seus produtos sem previo aviso



Para prevenir roturas, accidentes o daños severos, NO USAR este producto fuera de los límites técnicos y sus aplicaciones. Las normas locales pueden regular el uso de este producto.

Para evitar quebras, accidentes ou danos graves, NAO USE este produto fora dos limites técnicos e de suas aplicações. Os regulamentos locais podem regular o uso deste produto.

Gráfico presión-temperatura / Gráfico pressão-temperatura



MT Business Key, S.L. se reserva el derecho de modificar en parte o en su totalidad las características de sus productos sin previo aviso.

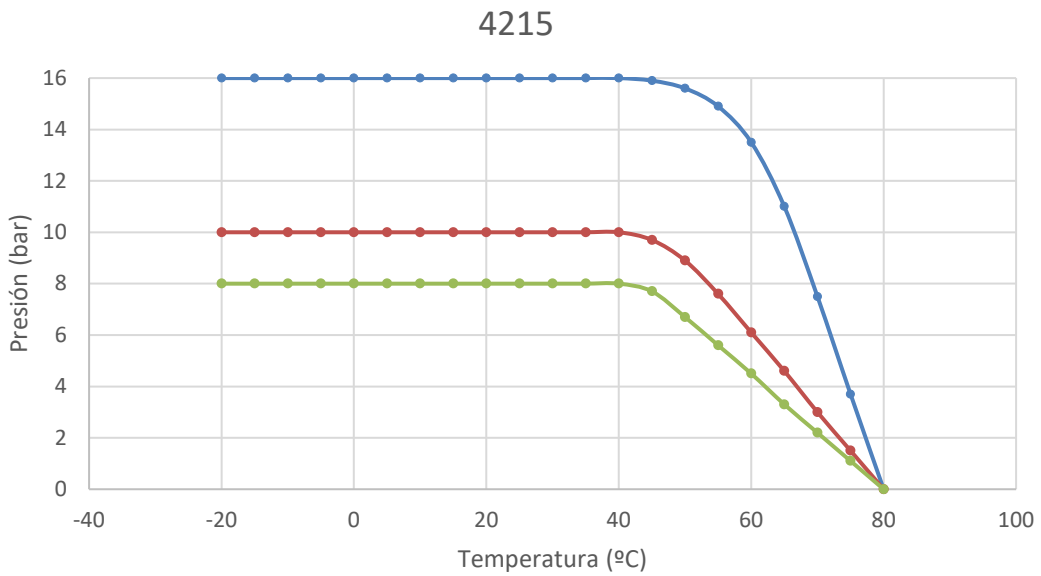
MT Business Key, S.L. se reserva o direit de modificar parcial ou totalmente as características de seus produtos sem previo aviso



Para prevenir roturas, accidentes o daños severos, NO USAR este producto fuera de los límites técnicos y sus aplicaciones. Las normas locales pueden regular el uso de este producto.

Para evitar quebras, accidentes ou danos graves, NAO USE este produto fora dos limites técnicos e de suas aplicações. Os regulamentos locais podem regular o uso deste produto.

Gráfico presión-temperatura / Gráfico pressão-temperatura



Certificados / Certificados

ACS



ACS:
 Certificación que garantiza los materiales constitutivos de los equipos que están en contacto con el agua destinada al consumo humano.

Certificação que garante os materiais constituintes dos equipamentos que estão em contacto com água destinada ao consumo humano.

MT Business Key, S.L. se reserva el derecho de modificar en parte o en su totalidad las características de sus productos sin previo aviso.
 MT Business Key, S.L. se reserva o dret de modificar parcial o totalment les característiques de seus productes sem previ avis



Para prevenir roturas, accidentes o daños severos, NO USAR este producto fuera de los límites técnicos y sus aplicaciones. Las normas locales pueden regular el uso de este producto.

Para evitar quebras, accidentes ou danos graves, NAO USE este produto fora dos limites técnicos e de suas aplicações. Os regulamentos locais podem regular o uso deste produto.

Accesorio / Acessório



Dimensiones / Dimensões

CÓDIGO CODE	MEDIDA SIZE
4116-015	1/2"
4116-020	3/4"
4116-025	1"
4116-032	1 1/4"
4116-040	1 1/2"
4116-050	2"
4116-065	2 1/2"
4116-080	3"
4116-100	4"

Para más información consultar ficha técnica (FT4116)

Para mais informações consultar ficha técnica (FT4116)

MT Business Key, S.L. se reserva el derecho de modificar en parte o en su totalidad las características de sus productos sin previo aviso.

MT Business Key, S.L. se reserva o direit de modificar parcial ou totalmente as características de seus produtos sem previo aviso



Para prevenir roturas, accidentes o daños severos, NO USAR este producto fuera de los límites técnicos y sus aplicaciones. Las normas locales pueden regular el uso de este producto.

Para evitar quebras, accidentes ou danos graves, NAO USE este produto fora dos limites técnicos e de suas aplicações. Os regulamentos locais podem regular o uso deste produto.