

Características

- Parafuso com cabeça hexagonal.
- Ponta de broca.
- Anilha estampada.

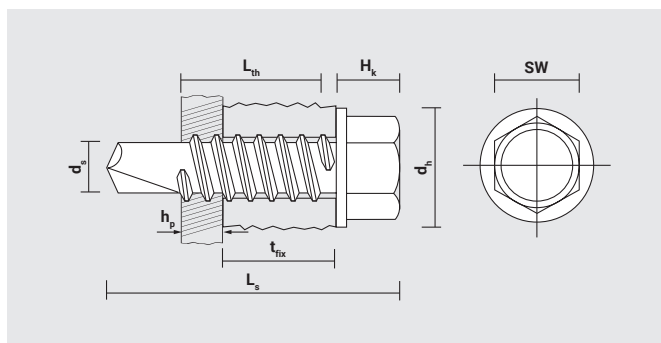
Certificados e homologações



Materiais

- Aço carbono
 - Aço inoxidável A2
- *Consultar referências no catálogo

Cotas principais



d_s [mm]	L_s [mm]	L_{th} [mm]	h_p [mm]	t_{fix} [mm]	d_n [mm]	H_k [mm]	Impressão
3,5	13	T	2	6	8,3	3,45	SW5,5
3,5	16	T	2	9	8,3	3,45	SW5,5
3,5	19	T	2	12	8,3	3,45	SW5,5
4,2	13	T	3	4	8,8	4,25	SW7
4,2	16	T	3	7	8,8	4,25	SW7
4,2	19	T	3	10	8,8	4,25	SW7
4,2	25	T	3	16	8,8	4,25	SW7
4,8	13	T	4	4	9,8	4,45	SW8
4,8	16	T	4	5	9,8	4,45	SW8
4,8	19	T	4	8	9,8	4,45	SW8
4,8	25	T	4	14	9,8	4,45	SW8
4,8	32	T	4	21	9,8	4,45	SW8
4,8	38	T	4	27	9,8	4,45	SW8
4,8	50	T	4	39	9,8	4,45	SW8
5,5	19	T	5	8	11	5,45	SW8
5,5	22	T	5	11	11	5,45	SW8
5,5	25	T	5	14	11	5,45	SW8
5,5	32	T	5	21	11	5,45	SW8
5,5	38	T	5	27	11	5,45	SW8
5,5	45	T	5	34	11	5,45	SW8
5,5	50	T	5	39	11	5,45	SW8
5,5	63	T	5	52	11	5,45	SW8
6,3	19	T	5	7	13,2	6,45	SW10
6,3	25	T	5	13	13,2	6,45	SW10
6,3	32	T	5	20	13,2	6,45	SW10
6,3	38	T	5	26	13,2	6,45	SW10
6,3	45	T	5	33	13,2	6,45	SW10
6,3	50	T	5	38	13,2	6,45	SW10
6,3	63	T	5	51	13,2	6,45	SW10

Revestimentos

- Zincado
 - Lâminas de zinco de alumínio
- *Consultar referências no catálogo

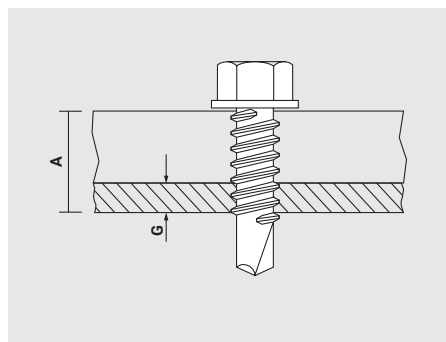
Características mecânicas

Material	Ø [mm]	Par máx. de ruptura [kg x cm]	Velocidade de instalação [RPM]
Aço carbono	3,5	28	1800 - 2500
Aço carbono	4,2	45	1800 - 2500
Aço carbono	4,8	65	1800 - 2500
Aço carbono	5,5	100	1000 - 1800
Aço carbono	6,3	140	1000 - 1800
Aço inoxidável	4,8	58,5	1800 - 2500
Aço inoxidável	5,5	80	1000 - 1800

Materiais base

- Os parafusos de aço carbono são adequados para instalação em aço, alumínio e outras ligas leves.
- Os parafusos de aço inoxidável são adequados apenas para instalação em alumínio e outras ligas leves.

Parâmetros de instalação



L [mm]	Ø 3,5 [A máx. mm]	Ø 4,2 [A máx. mm]	Ø 4,8 [A máx. mm]	Ø 5,5 [A máx. mm]	Ø 6,3 [A máx. mm]
13	9	7	5	-	-
16	12	10	8	-	-
19	15	13	11	9	9
25	-	19	17	15	15
32	-	-	24	22	22
38	-	-	30	28	28
45	-	-	-	-	35
50	-	-	42	40	40
63	-	-	-	53	53
G Máx. [mm]	2	3	4	5	5