

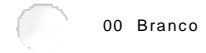
Tanque com mecanismo de descarga dupla, alimentação inferior 4.5/3L



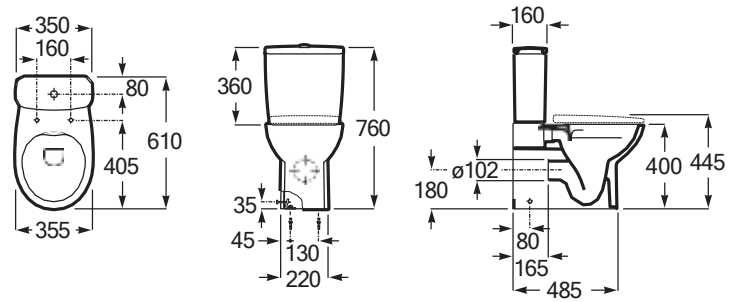
DIMENSÕES

Comprimento	350 mm
Largura	160 mm
Altura	360 mm

CORES E ACABAMENTOS



DESENHOS TÉCNICOS



CARACTERÍSTICAS

Conjunto de fixações: Incluído

Posição da entrada de água: Inferior esquerdo



Tipo de descarga

Tipo de descarga: Descarga dupla 3/4,5 litros