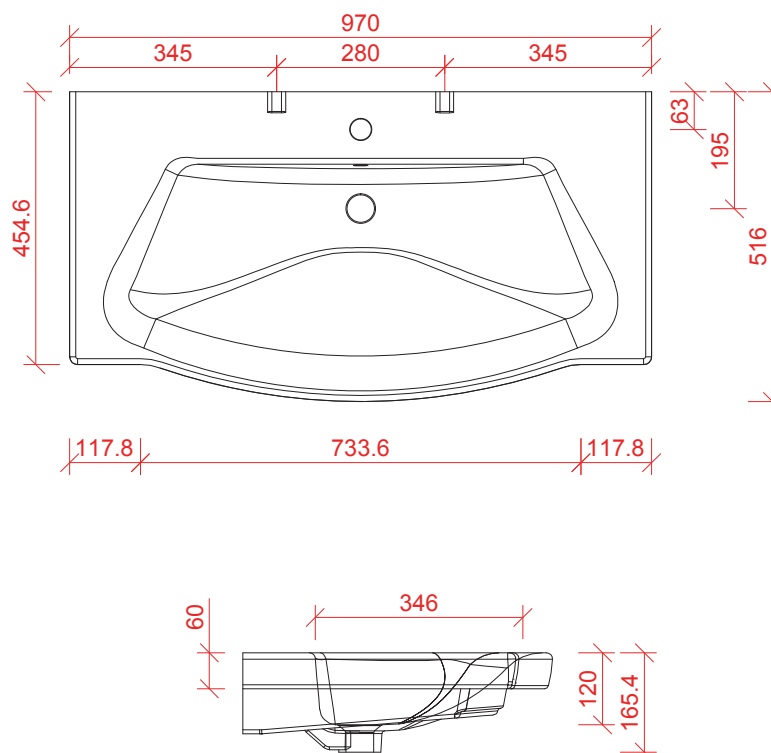


Bohrlochhöhen für Schraubhaken, Anschlussmaße und Abflusshöhen  
drilling point for screw hooks, dimensions for mounting and drain



Der Elektroanschluss ist nur vom Fachmann nach DIN EN 60364 durchzuführen!


**VORSICHT**

- Diese Hinweise dienen der Vermeidung von Sach- und Personenschäden. Bei Missachtung und daraus entstandenen Schäden übernehmen wir keine Haftung.
- Die Montage muß durch fachkundiges Personal erfolgen.
  - Beachten Sie die beiliegenden Montageanleitungen.
  - Montieren Sie bei Waschtischunterschrank die beiliegenden Zusatzsicherungswinkel.

**HINWEIS: Technische Änderungen und Irrtümer vorbehalten!**



Connection to power supply should be carried out only by a qualified technician and according to both IEC 60364 and national regulations in force!


**CAUTION**

- These instructions are intended to prevent personal injury or property damage. We will not be held responsible in case of disregard.
- Assembly must be carried out by skilled personnel.
  - Take notice of enclosed installation instructions.
  - Assemble the included additional safety brackets for vanity base cabinets.

**NOTICE:** Technical changes and errors reserved!