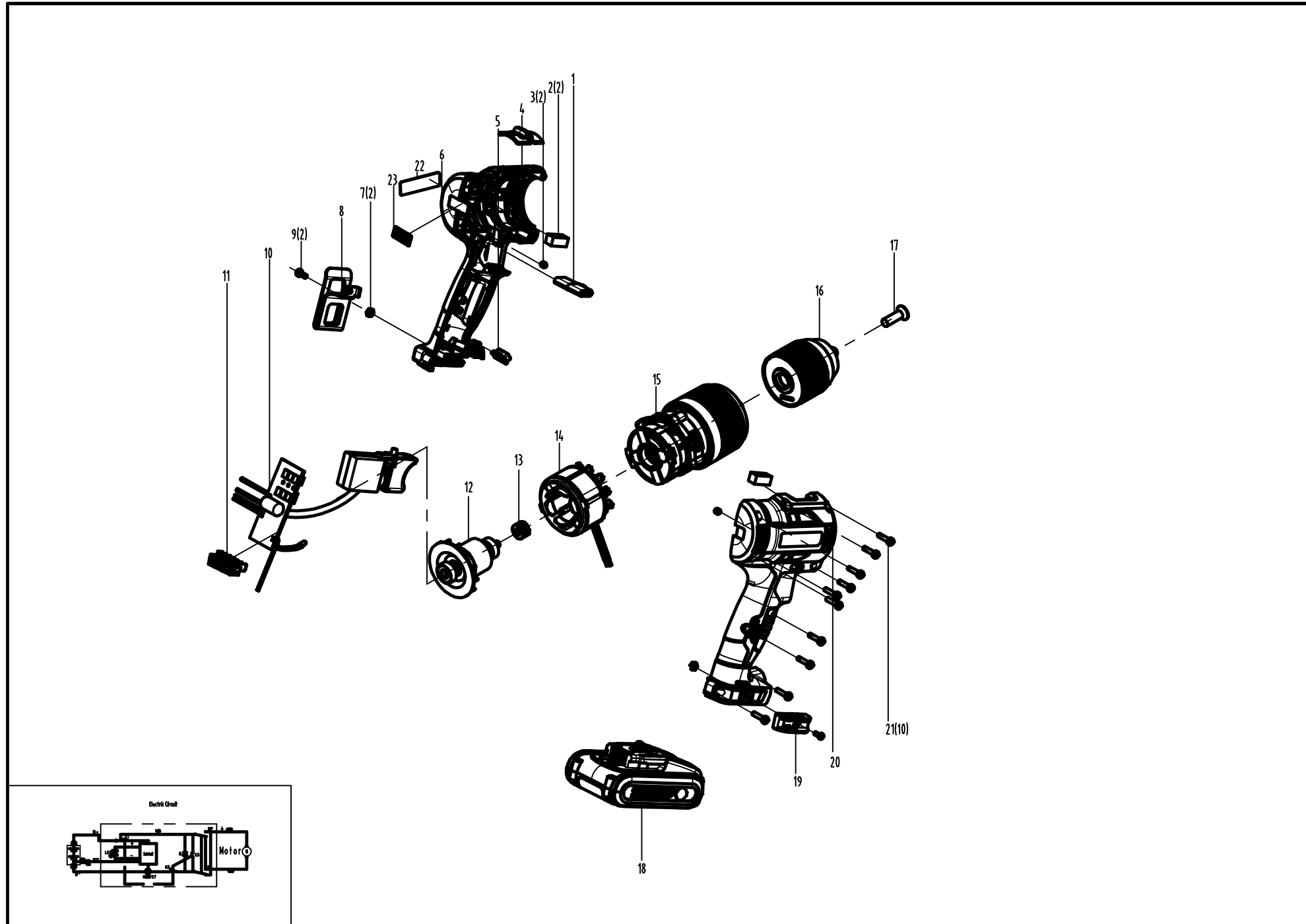


ES36000BT

E POSITEC

ES360 Exploded Drawing

Version:01



其他产品借用
本件登记
工业设计

3D设计

旧底图总号

底图总号

签字

日期

				ES360冲击钻爆炸图		ES360000BT			
						图样标	图D版本号	重量	比例
						B			1:1
						共		页第	页
标记处数	更改文件号	签字	日期						
主设计	吴爱民	工艺							
设计	吴爱民	标准化	张蓉蓉	日期					
校对	龚亮宝	审定	刘瑞峰	24.10.11					

E POSITEC 宝时得