

MONTAGGIO/MONTAGE/ASSEMBLY/MONTAGEM

IT. VI INFORMIAMO

- Porre la confezione in orizzontale
- Mettere in ordine e contare le minuterie metalliche
- Essere certi di avere spazio per il montaggio
- Seguire passo passo le istruzioni

FR. NOUS VOUS CONSEILLONS

- Poser les colis en position horizontale.
- Classer et compter les éléments de montage et la quincaillerie.
- Définir une zone de montage.
- Suivre dans l'ordre les instructions de montage.

EN. WE ADVISE YOU

- Put the package in horizontal position.
- Put in the order and count the pieces and iron fittings
- Take enough space for assembly.
- Follow step by step the assembly instruction.

ES. TE ACONSEJAMOS

- Poner el paquete en posición horizontal.
- Ordenar y contar las piezas y herrajes.
- Habilita una zona para el montaje.
- Sigue paso a paso las instrucciones de montaje.

IT - Gli attrezzi che vi servono per il montaggio (non inclusi nella confezione)

EN - The tools you need for assembly (not included in the package)

FR - Outils de montage nécessaires (non inclus dans le kit)

ES - Les herramientas que necesitas (no incluidas en el kit)



IT - Accessori inclusi nella confezione

EN - The tools that you will find in the package

FR - Quincaillerie incluse dans le kit

ES - Los herrajes que encontraras en el kit

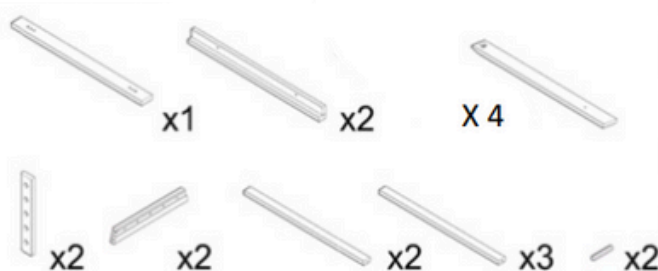


IT - Parti incluse nella confezione

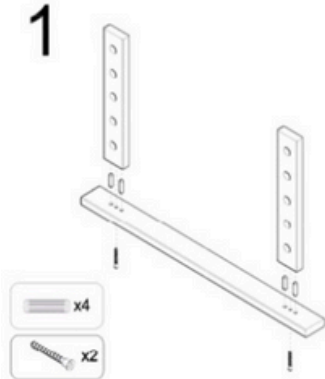
EN - The pieces included in the package

FR - Pièces incluses dans le kit

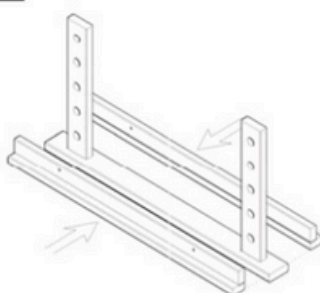
ES - Las piezas incluidas en el kit



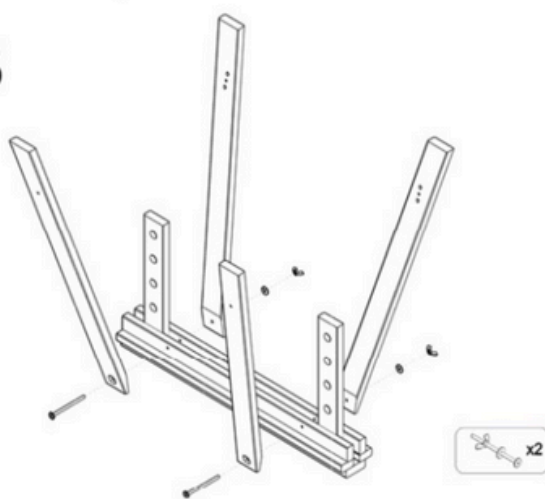
1



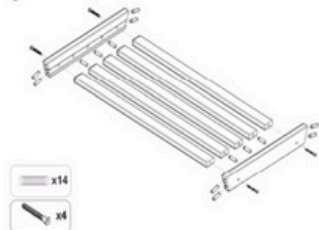
2



3



4



6



5

