



Autopro

FENIX / eco

MANUAL DEL USUARIO

FENIX ECO 30

FENIX ECO 50

FENIX ECO 80

FENIX ECO 100



INSTRUCCIONES GENERALES DE SEGURIDAD

1. Lea atentamente este manual antes de instalar el aparato y su puesta en marcha, el manual posee información relevante para la seguridad del usuario y el instalador, guárdelo en un lugar seguro para futuras consultas.
2. Queda bajo exclusiva responsabilidad del usuario los daños a la propiedad y a las personas derivadas del uso inadecuado y negligente de este aparato, fuera de la utilidad descrita en este manual.
3. La instalación y mantención sólo puede ser llevada a cabo por personal debidamente cualificado. Sólo utilice repuestos originales proveídos por su servicio técnico. Malfunciones derivadas de repuestos alternativos son exclusiva responsabilidad del usuario.
4. Asegúrese que los residuos del embalaje sean debidamente reciclados.
5. En cumplimiento con la norma EN60335-1, este calentador puede ser usado por niños desde 8 años de edad y personas con capacidades, físicas, sensoriales, o mentales reducidas, si son supervisados o instruidos en su uso de forma segura por una persona responsable de su seguridad. Los niños deben ser supervisados para evitar que jueguen con el calentador.
6. Por ningún motivo toque el equipo estando descalzo o con su cuerpo mojado, mientras se encuentre conectado a la red eléctrica.
7. Si su aparato está instalado en áreas susceptibles a heladas o congelación, vacíe el tanque de agua si el equipo permaneciera sin uso por un tiempo prolongado.
8. Controle la posición del regulador de temperatura y evite trabajar a máxima temperatura, ya que puede causar quemaduras graves.

ÍNDICE

1. INTRODUCCIÓN	3
2. ADVERTENCIAS DE SEGURIDAD	3
3. CARACTERÍSTICAS GENERALES	5
4. CARACTERÍSTICAS TÉCNICAS	5
5. DIMENSIONES GENERALES	7
6. REQUISITOS DE INSTALACIÓN	8
7. FUNCIONAMIENTO	13
8. ESQUEMA ELÉCTRICO	14
9. AVERIAS Y SOLUCIONES DE PROBLEMAS	15
10. CONDICIONES GENERALES DE GARANTÍA	16

1. INTRODUCCIÓN

El termo eléctrico de inmersión FENIX eco de AUTOPRO ha sido diseñado y fabricado de acuerdo con la norma internacional CEI sobre electrodomésticos. Es un producto de la más alta calidad y confiamos que satisfará por completo sus necesidades y mejorará la calidad de vida de su familia.

El modelo FENIX eco de AUTOPRO con sistema de control de temperatura, le proporcionará el máximo confort y seguridad con las prestaciones de un calentador fabricado con tecnologías de vanguardia en la industria de calentamiento de agua sanitaria.

Lea detenidamente este manual de instrucciones, donde se encuentran todas las indicaciones y consejos necesarios para la instalación, uso y mantenimiento de este aparato.

Siguiendo sus indicaciones, tendrá la garantía de un óptimo funcionamiento y de un perfecto rendimiento. En el caso de dudas o información adicional, no dude en llamar al servicio técnico para su asistencia.

2. ADVERTENCIAS DE SEGURIDAD

- El agua calentada a más de 50°C puede causar quemaduras cuando sale directamente de los grifos. Los niños, las personas discapacitadas y los ancianos corren riesgos especiales. Recomendamos instalar una válvula mezcladora termostática en la tubería de suministro de agua caliente.
- La temperatura del agua dentro del calentador pueden alcanzar los 80°C. Tenga cuidado al ajustar la temperatura del agua del grifo mezclándola con agua fría, introduciendo sólo las manos. No deje que el agua tenga contacto con el resto del cuerpo directamente al principio.
- El aparato debe ser instalado y puesto en marcha por un técnico cualificado, de acuerdo con las normativas locales y con las normas de salud y seguridad.
- Cualquier fallo que afecte a los componentes eléctricos debe ser comprobado y reparado únicamente por el servicio técnico autorizado.

- Durante el invierno, si el calentador va a estar desenchufado de la red eléctrica durante un largo período de tiempo, el tanque de agua se debe vaciar para evitar daños de congelación en caso de que exista riesgo de heladas. Por favor, recuerde apagar el termo antes de vaciarlo.

- Si el cable de alimentación está dañado o defectuoso, deberá ser sustituido por personas cualificadas para ello, con el fin de evitar cualquier posible riesgo.

- Asegúrese de que la instalación eléctrica esté equipada con el interruptor diferencial obligatorio de conformidad con la normativa de baja tensión.

- El calentador eléctrico debe instalarse de manera tal que cualquier persona que se bañe o duche no tenga que utilizar los interruptores y otros dispositivos de instalación, manteniendo 0.6 metros entre el calentador eléctrico y la bañera o ducha.

- En cumplimiento con la norma EN60335-1, este aparato puede ser utilizado por niños mayores

de 8 años y por personas con capacidades físicas, sensoriales o mentales reducidas o con falta de experiencia o conocimientos, siempre que se tenga la supervisión e instrucciones adecuadas para utilizar el calentador de forma segura, y siempre que comprenda los peligros asociados con su uso. Este aparato no es un juguete, los niños nunca deben jugar con él. La limpieza y el mantenimiento que llevará a cabo el usuario no debe ser hecha por personal inexperto.

- La temperatura del agua caliente está controlada por un termostato que también funciona como un dispositivo de seguridad para evitar un sobrecalentamiento peligroso del agua.

- No manipule la válvula de seguridad contra el exceso de presión, acciónelo cada cierto tiempo para asegurarse que no se atasque y para eliminar cualquier resto de suciedad o grasa residual; la tubería de admisión del dispositivo debe contar con un dispositivo de seguridad que cumpla con los reglamentos de su comunidad

local, y que tiene que estar calibrado a una presión máxima de 0.8 MPa, que incluya como mínimo: un grifo, una válvula de retención, una válvula de seguridad y una válvula de corte de carga hidráulica.

- Nunca instale el termo sobre aparatos u objetos que puedan dañarse ante una eventual pérdida de agua.

- Es normal que gotee agua de la válvula de seguridad de exceso de presión y del dispositivo de seguridad EN1487 cuando el aparato se esté calentando. Es por ello que se debe instalar un desagüe al aire libre, con un tubo que esté siempre inclinado hacia abajo, y que se encuentre en una zona que no alcance temperaturas bajo cero. En caso necesario, su instalador debe instalar una válvula reductora de presión o/y vaso de expansión, en el caso de presión excesiva en la entrada de agua.

IMPORTANTE: No conecte el termo a la red eléctrica sin llenar completamente de agua el depósito del termo. De lo contrario puede dañar internamente el equipo.

3.CARACTERÍSTICAS GENERALES

Depósito

El calentador cuenta con un depósito de acero con tratamiento de esmalte interior de calentamiento de agua con una resistencia de 1500 w de potencia.

Montaje vertical

El equipo está diseñado para ser montado en posición vertical quedando las conexiones en la parte inferior. Asegúrese que la instalación del aparato se encuentre correctamente nivelada.

Tecnología de esmaltado

El esmaltado del tanque es fabricado con tecnología alemana, por vitrificación de esmalte y sintetizado a 850°C. El esmalte pulverizado proporciona una distribución homogénea sobre la superficie interior del tanque, evitando fallos en el tanque por falta o exceso de esmalte en superficies internas irregulares como cordones de soldadura.

Elemento calefactor

La resistencia está fabricada en acero inoxidable de alta calidad

y con recubrimiento exterior de esmalte electrolítico seco, que asegura una eficaz protección contra la oxidación, corrosión e incrustaciones de carbonato de calcio.

Ánodo de magnesio

El aparato cuenta con un ánodo de magnesio para evitar la corrosión e incrustaciones por par galvánico, mejorando la durabilidad el equipo total

4. CARACTERÍSTICAS TÉCNICAS

Los datos sobre el consumo de energía y demás información que figuran en la ficha técnica del aparato siguen las pautas establecidas en las directivas de la UE811/2013 y 814/2013.

MODELO	FENIX eco 30	FENIX eco 50	FENIX eco 80	FENIX eco 100
CAPACIDAD	30L	50L	80L	100L
EAN13	8432079830776	8432079830745	8432079830752	8432079830769
CLASE ErP	C	C	C	C
PERFIL DE CARGA	S	M	M	M
nwh %	34.1	36.5	37.1	37.2
Qelec kWh	2437	6718	6607	6783
AEC kWh	516.1	1811.2	1883.7	1883.9

Tabla 1

IMPORTANTE: El distribuidor se reserva el derecho de cambiar sin previo aviso las características del producto, a fin de optimizar su rendimiento y prestaciones.

Cumplimiento Directiva 2012/19/UE

El símbolo de contenedor tachado, significa que este producto al final de su vida útil, deberá desecharse independientemente del resto de los residuos. Por lo tanto, al final de su vida útil, el usuario debe llevar el producto a unas instalaciones autorizadas de eliminación de residuos para productos electrotécnicos y electrónicos. Como alternativa, el usuario puede devolver el producto al



vendedor cuando compre un nuevo producto equivalente. Los productos electrónicos cuyas medidas sean inferiores a 25 cm pueden llevarse a cualquier distribuidor de productos eléctricos para que sean eliminados de forma gratuita y sin ninguna obligación de comprar un nuevo producto.

5. DIMENSIONES GENERALES

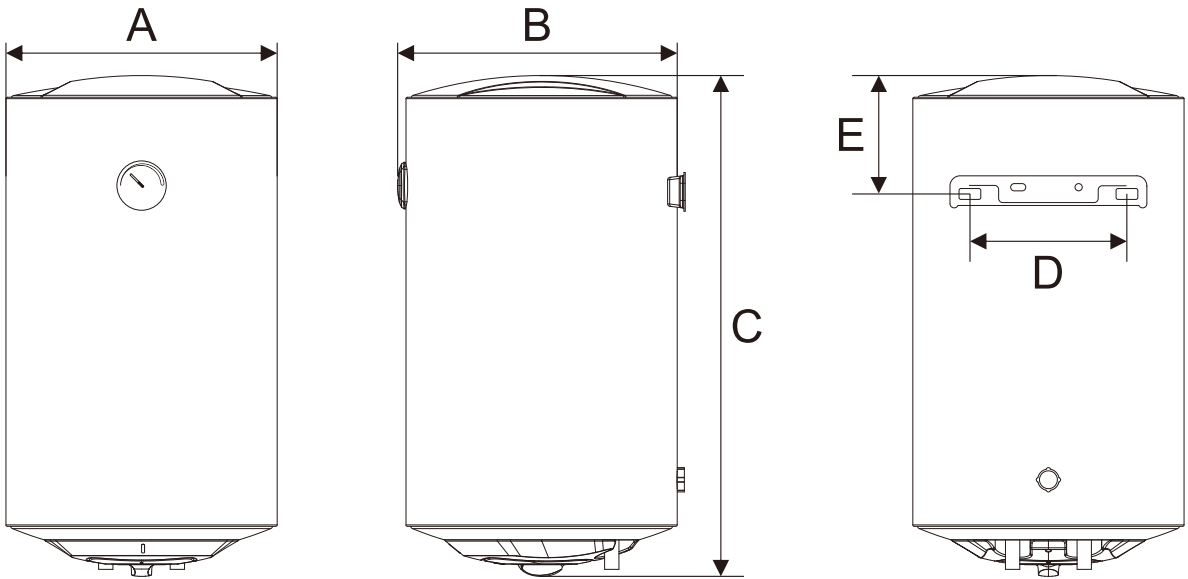


Fig. 1

MODELO		30L	50L	80L	100L
PARAMETRO					
A	mm	φ340	φ380	φ450	φ450
B		352	392	462	462
C		551	680	741	879
D		260	260	260	260
E		163	186	232	252

Tabla 2

Este equipo debe ser instalado y ajustado por un técnico cualificado de acuerdo con las normas establecidas por la normativa local en materia de salud y seguridad, como el reglamento electrotécnico de baja tensión, el código técnico de edificación y los reglamentos locales pertinentes.

6. REQUISITOS DE INSTALACIÓN

El equipo calienta agua por debajo del punto de ebullición. Debe contactarse a un suministro principal de agua que sea compatible con los niveles de rendimiento y capacidad del equipo.

Compruebe la calidad del agua de suministro (Verifique su concentración de CaCO_3). Este equipo no puede trabajar con aguas que dispongan una dureza inferior a 12°F ni tampoco en instalaciones con aguas muy duras (25°F), ello puede deteriorar prematuramente el esmaltado interno y el propio depósito. En caso de tener instalado un descalcificador, no descuide su mantenimiento y compruebe su ajuste a una dureza entre $12/15^\circ\text{F}$.

Antes de conectar el calentador de agua, debe seguir los pasos siguientes:

- Compruebe que las características (consulte la placa de datos) cumple con los requisitos.
- Lea las instrucciones de la etiqueta del embalaje

y la placa de datos del aparato.

GENERALIDADES DE INSTALACIÓN

De acuerdo con la normativa vigente, este aparato ha sido diseñado para ser instalado únicamente dentro de edificios. Además, se pide a los instaladores que sigan estas recomendaciones en caso de presencia de:

HUMEDAD. No instale el equipo en espacios cerrados (sin ventilación) o húmedos.

CONDICIONES CLIMÁTICAS EXTREMAS. No instale el aparato en zonas donde la temperatura pueda descender hasta niveles críticos y exista riesgo de congelación. No monte en intemperie y sin protección ante agentes atmosféricos.

LUZ SOLAR. No exponga el aparato a la luz solar directa, ni siquiera aunque haya ventanas.

POLVO, VAPORES Y GAS. No instale el aparato en caso de presencia de sustancias peligrosas como vapores, polvo o gases.

DESCARGAS ELÉCTRICAS

No instale el aparato conectado directamente a tomas de corriente eléctrica que no estén protegidas contra sobrecargas.

LUGAR DE INSTALACIÓN

Conveniente instalar el termo lo más cerca posible del suministro de agua para minimizar la pérdida de calor en las tuberías. Para facilitar las revisiones y la limpieza interna, debe dejarse un espacio libre de al menos 40 cm entre el calentador y cualquier obstáculo fijo adyacente. El montaje de termos en el interior de falsos techos y/o en alturas superiores de 2,30 mts, de altura, dificulta considerablemente el mantenimiento, haciéndose responsable el usuario o instalador de cualquier labor en periodo de garantía.

REQUISITOS DE PARED

En caso de paredes de ladrillo o de bloques con cavidades, tabiques con resistencia limitada o cualquier otro tipo de material distinto a los mencionados, debe realizarse una inspección preliminar del sistema que va a utilizar para instalar el aparato.

PROCESO DE INSTALACIÓN

- Asegúrese de que la superficie de la zona en la que va a instalar el calentador puede soportar cuatro veces el peso del termo cuando se encuentre lleno de agua.

- Utilice un taladro para realizar los orificios a una profundidad de al menos 90 mm en la pared. Estos orificios deben estar alineados.

- Introduzca 2 tacos de pared en el orificio, enrosque las escarpas roscadas y colóquelas hacia arriba; después, eleve el calentador eléctrico y engánchelo en las escarpas, asegúrelo en su posición y compruebe que queden firmemente fijados y nivelados.

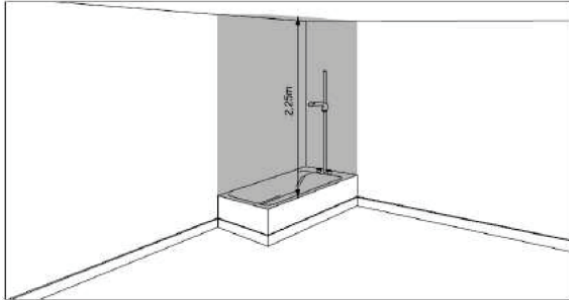
Si no desea o no puede realizar nuevos agujeros, utilice alguna placa de montaje universal para montar el termo.

ZONA DE SEGURIDAD Y ZONA PROTEGIDA

Si necesita instalar el calentador en un dormitorio o baño, deberá ceñirse a las normas del espacio de instalación especificado:

Zona prohibida y zona protegida (ver Fig. 02).

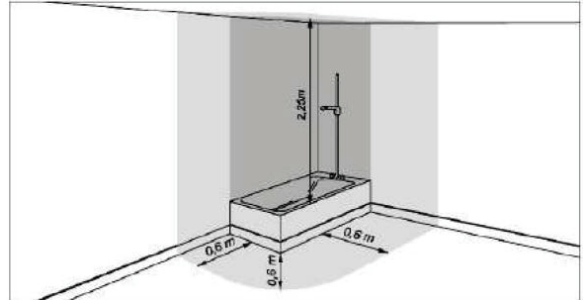
No se pueden instalar interruptores, enchufes o elementos de iluminación en la zona



Zona prohibida

prohibida.

No se pueden instalar interruptores en la zona protegida, pero sí se pueden instalar enchufes de seguridad.



Zona protegida

Fig. 2

CONEXIÓN HIDRÁULICA

Conecte la entrada y la salida de agua del calentador a tuberías o accesorios que puedan soportar temperaturas superiores a 100°C y una presión que sobrepase la presión de trabajo (0.8 MPa).

Cuando instale las conexiones de agua, siga las normas básicas para evitar corrosión: "No utilice cobre antes del hierro o acero en la dirección del flujo de agua". Para evitar la formación de pares galvánicos y su efecto destructivo, utilice cinta de teflón o sellante para insertar los manguitos aislantes, entregados con el calentador a las dos tuberías de entrada y salida de agua.

Monte el manguito aislante en la rosca de terminal de agua fría marcado con color azul, y luego monte la válvula conjunto de seguridad sobre la rosca del manguito aislante. Monte una válvula de corte en la línea de entrada de agua. Asegúrese que la válvula de corte este siempre abierta cuando el calentador esté encendido.

Si se decide instalar dispositivos de seguridad alternativos, el instalador debe comprobar la idoneidad del dispositivo de seguridad que tenga intención de utilizar. No coloque el dispositivo de corte (válvula, grifo, etc.) entre el equipo de seguridad y el calentador.

Monte el manguito aislante en la rosca del terminal de agua caliente marcado con color rojo. Monte la tubería de agua caliente sobre el manguito aislante.

El grupo de seguridad, proporcionado con el calentador, está equipado con válvula de retención y de sobrepresión. Esta última se abre a un máximo de 8.0 MPa. Si la presión en la instalación de agua supera los 0.3 MPa, coloque un manorreductor conforme a la normativa local o bien un vaso de expansión en la entrada de agua fría.

Asimismo, es esencial conectar la boquilla de desagüe de la válvula de seguridad (ver Fig. 03) a un desagüe utilizando un tubo de evacuación. Este conducto debe quedar a la vista e inclinarse hacia la tubería.

VÁLVULA DE SEGURIDAD

(1) Dispositivo para vaciar el agua del calentador.

(2) Salida del drenaje de agua

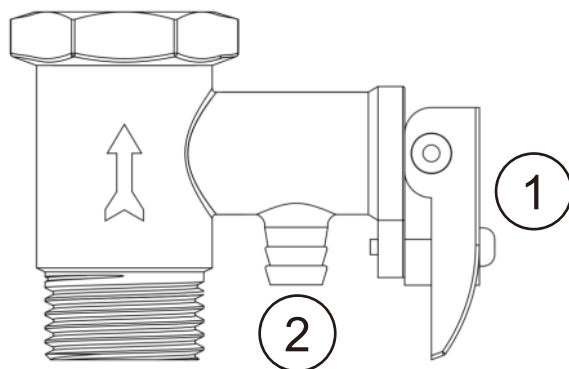


Fig. 3

CONEXIÓN ELÉCTRICA

Antes de instalar el aparato, le recomendamos que revise con detenimiento el sistema eléctrico para asegurarse de que cumple con las normativas pertinentes. El fabricante no se hace responsable de ningún daño causado por no disponer de una buena conexión a tierra o por un problema relacionado con el suministro de energía.

Compruebe que la fuente de alimentación principal de electricidad es capaz de soportar el consumo de energía a potencia máxima (consulte la placa de características técnicas) y que los cables eléctricos se encuentren correctamente dimensionados.

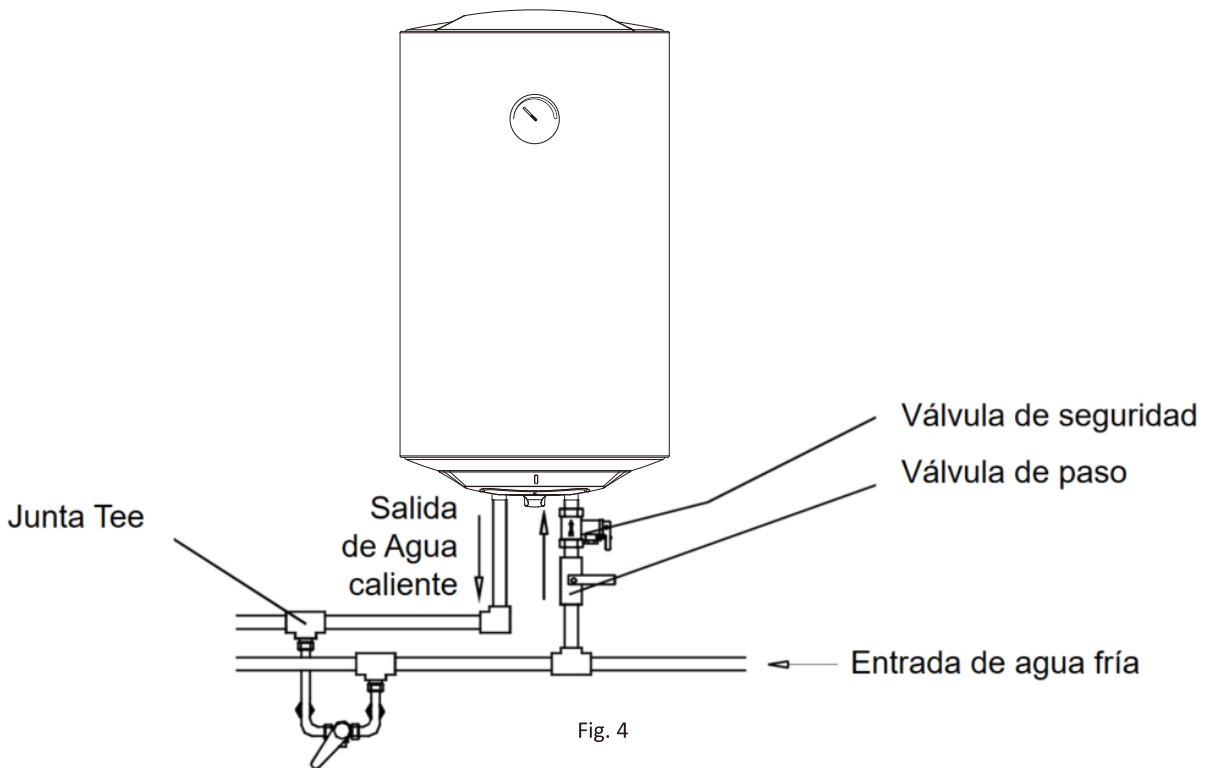
PUESTA EN MARCHA

Llene el termo de agua, abriendo la válvula de corte de agua fría y los grifos de agua caliente. Cuando el agua salga por los grifos, ciérrelos empezando por el más bajo (bidé) y terminando por el superior (ducha).

De este modo, en caso de que haya aire en el calentador y las tuberías, podrá expulsarse.

El calentador debe llenarse de agua antes del primer uso (o después de cualquier tarea de mantenimiento o limpieza) y posteriormente conectarse a la corriente.

DIAGRAMA DE INSTALACIÓN



IMPORTANTE: No instale el calentador sin manguitos anti-electrolisis. Puede deteriorar gravemente el depósito del termo, quedando excluido de la garantía.

Antes de conectar a la red eléctrica asegúrese que el depósito se encuentre completamente lleno de agua.

7. FUNCIONAMIENTO

Encendido

Después de llenar el depósito de agua, conecte el aparato a la red eléctrica. El indicador LED del frontal se encenderá al iniciar con agua fría. Cuando el termostato se desactive, el LED se apagará, indicando que se ha alcanzado la temperatura de confort.

Ajuste de temperatura

Use el mando del panel inferior para ajustar la temperatura de confort. En posición mínima el termostato está ajustado a aproximadamente 30°C. En posición máxima, el termostato está ajustado a 75°C aproximadamente.

NOTA: Nunca intente reparar el aparato por sí mismo, asegúrese de que siempre lo haga un técnico cualificado.

Toda la información y características indicadas no son vinculantes; el fabricante se reserva el derecho a modificarlas, anunciarlas o sustituirlas a su entera discreción. Este producto cumple con el reglamento REACH.

Normas de mantenimiento y conservación

Es esencial que se revise con una frecuencia mínima de dos años el estado del depósito, limpiándolo y comprobando posibles restos sólidos incrustados en la resistencia de calentamiento.

Compruebe, con igual periodicidad, el estado del ánodo de magnesio (ver Fig. 01) y en caso necesario debe reemplazarse.

Si el agua de su zona es muy dura o corrosiva, deberá revisarse con mayor frecuencia.

Vaciado del aparato

Si se instala en un lugar en el que se producen heladas, el termo se deberá vaciar en caso de que no se vaya a utilizar. Cuando sea necesario, vacíe el calentador de la siguiente manera:

- Desconecte el calentador de la red eléctrica.
- Cierre la válvula de agua.
- Abra el grifo de agua caliente (del lavado, del fregadero o de la bañera).
- Abra la válvula del desagüe.

Válvula de seguridad

El dispositivo de seguridad de sobrepresión debe activarse de forma regular (una vez al mes) para eliminar las incrustaciones de cal y para asegurarse de que no existe atasco. Actúe sobre la palanca tirando de ella (ver Fig. 03, indicación 1), el dispositivo de seguridad liberará agua del

interior del depósito.

Limpieza

Para limpiar el calentador por fuera, utilice un paño húmedo con agua y jabón. Nunca use productos abrasivos o que contengan disolventes (como el alcohol, por ejemplo).

8. ESQUEMA ELÉCTRICO

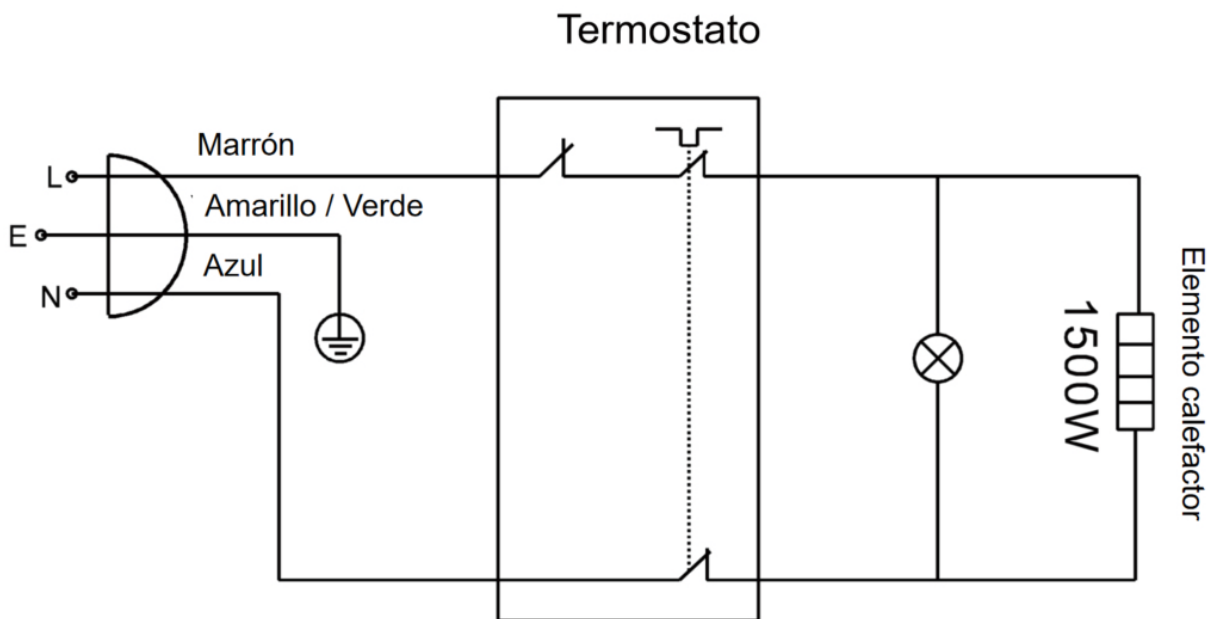


Fig. 5

9. AVERÍAS Y SOLUCIONES DE PROBLEMAS

AVERÍA	CAUSA	SOLUCIÓN
<p>El agua está fría.</p> <p>La luz piloto de calentamiento esta apagada.</p>	<ol style="list-style-type: none"> 1. El mando de selección está en posición mínima o apagada. 2. Posible corte de electricidad o algún fusible está desconectado. 3. Fallas en la conexión eléctrica, enchufe, cable u otro. 4. Fallas del termostato. 5. El sensor de temperatura esta bloqueado. 6. La resistencia esta cubierta con sarro y no logra calentar. 	<ol style="list-style-type: none"> 1. Gire el mando a la temperatura deseada. 2. Verifique que el termo esta debidamente conectado y que haya corriente electrica activa. 3. Contacte al personal profesional para mantencion y/o reparación.
<p>No sale agua por la salida de agua caliente.</p>	<ol style="list-style-type: none"> 1. El suministro de agua potable est cortado. 2. La presion hidraulica es demasiado baja. 3. La válvula de entrada de agua potable no está abierta. 4. Las tuberías están tapadas. 	<ol style="list-style-type: none"> 1. Espere que sea restaurado el suministro de agua potable. 2. Use nuevamente el termo cuando haya aumentado la presión de agua. 3. Abra la válvula de entrada de agua potable. 4. Contacte a personal calificado para que verifique y limpie las tuberías de su red de agua.
<p>La temperatura del agua es demasiado alta.</p>	<ol style="list-style-type: none"> 1. Control de temperatura en posicion incorrecta. 2. Fallas en el sistema de control de temperatura. 	<ol style="list-style-type: none"> 1. Verifique que la perilla de control de temperatura del termo se encuentre en una posición adecuada. 2. Contacte al personal profesional para reparación.
<p>Fuga de agua.</p>	<ol style="list-style-type: none"> 1. Problema de sello en la unión de cada caneria. 	<ol style="list-style-type: none"> 1. Contacte a personal certificado para reparar o reinstalar sellos en las tuberías y/o uniones.

Tabla 3

Nota: Si su calentador de agua no funciona correctamente, siga las recomendaciones descritas en "Averías y solución de problemas".

Si tiene algún problema eléctrico, por favor contacte con un técnico cualificado que pueda comprobar su instalación eléctrica.

10. CONDICIONES GENERALES DE GARANTÍA.

GILS le agradece la confianza en adquirir un aparato de nuestra marca y, de acuerdo con Ley General para la Defensa de los Consumidores y Usuarios y otras leyes complementarias, aprobado mediante Real Decreto Legislativo 1/2007, de 16 de noviembre y R.D. 7/2021 (directiva de la Unión Europea) en la que establece las condiciones de compraventa de bienes, le garantiza todos los modelos especificados en este manual, contra cualquier defecto de fabricación que afecte a su correcto funcionamiento, por los periodos marcados por Ley.

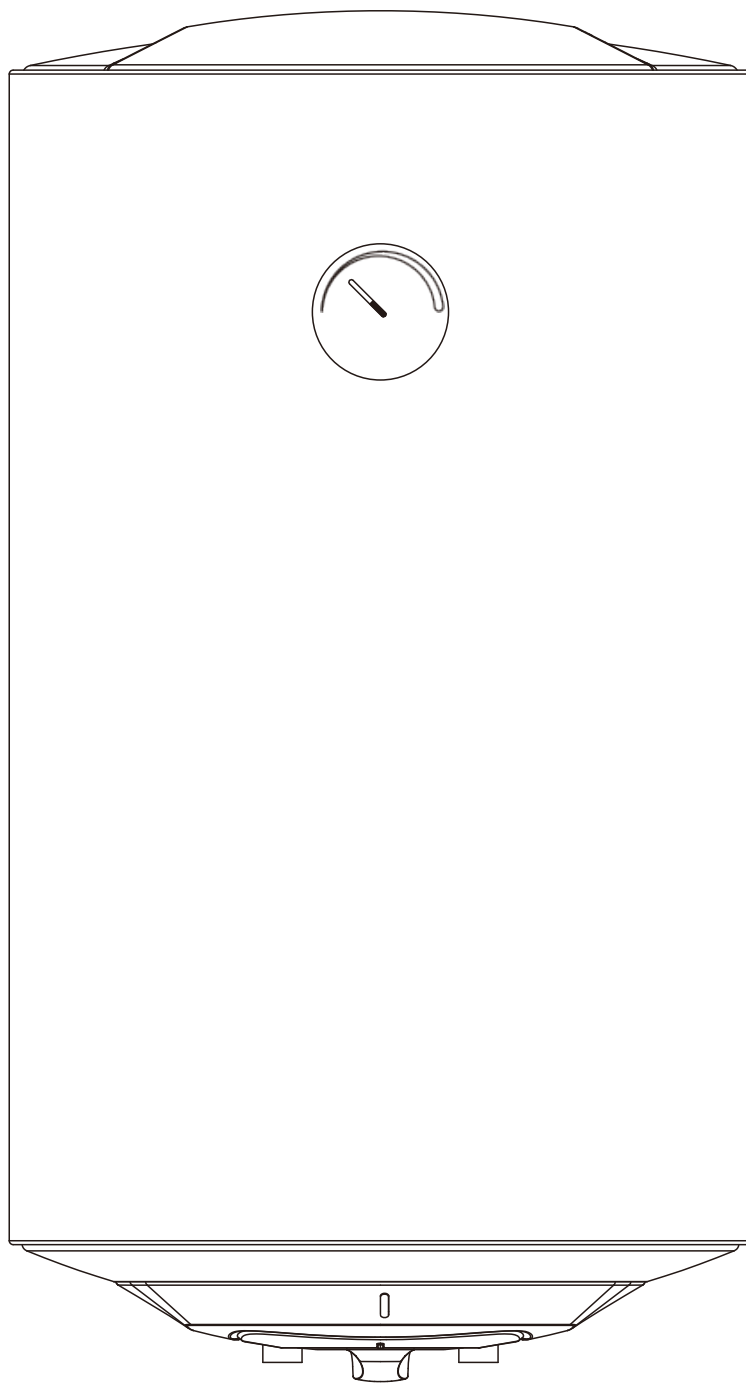
En el periodo de los TRES años desde la fecha de compra, su termo eléctrico se puede beneficiar de un servicio TOTAL de garantía, incluyendo mano de obra, desplazamiento y piezas de repuesto. El depósito o cuba de su termo eléctrico posee una garantía contra la corrosión de TRES AÑOS desde su adquisición, cumpliendo los requisitos de mantenimiento indicados en el presente manual.

Quedan excluidas de la garantía todas las averías derivadas de una instalación y manipulación incorrecta, de un trato indebido o de su instalación para aplicaciones industriales o semi-industriales. Este aparato está destinado exclusivamente para uso doméstico. Así también, los aparatos que hayan sido manipulados por personal ajeno a nuestra Red de Asistencia Técnica o personal debidamente cualificado, serán excluidos de este compromiso de garantía.

La presente garantía es válida en todo el territorio español y se acoge a las condiciones descritas en este documento.

La garantía asume los costos de desplazamiento, mano de obra y repuestos en los periodos marcados por Ley, no incluyendo los gastos de mano de obra provocados por el desmontaje de obstáculos y medios especiales necesarios para obtener una correcta accesibilidad al equipo. Para que esta garantía tenga validez en los plazos indicados, deben realizarse todas las labores y acciones de mantenimiento, descritas en este Manual de Usuario.

Cuando se solicite una intervención en garantía, el usuario deberá justificar la fecha de compra y/o de instalación de este termo eléctrico, por medio de la correspondiente factura.



Teléfono atención cliente: 664 42 38 39

VER231220