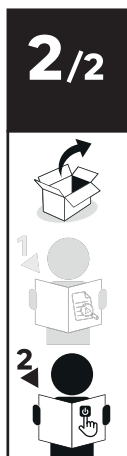


2025/06-V01



**EAN CODE:**  
3276007969528



**FR** Manuel d'Instructions

**ES** Manual de Instrucciones

**PT** Manual de Instruções

**IT** Manuale di Istruzioni

**EL** Εγχειρίδιο Οδηγιών

**PL** Instrukcja Obsługi

**UA** Інструкція з експлуатації

**RO** Manual de Instrucțiuni

**EN** Instructions Manual



FR: Préparation / ES: Preparación / PT: Preparação  
IT: Preparazione / EL: Προετοιμασία /  
PL: Przygotowanie / UA: Підготовка /  
RO: Pregătire / EN: Preparation



FR: Montage / ES: Montaje / PT: Montagem /  
IT: Montaggio / EL: Συναρμολόγηση / PL: Montaż /  
UA: Збірка / RO: Montaj / EN: Assembly



FR • Vérifier que les vis soient bien serrées avant usage.  
ES • Antes de usar, comprobar que los tornillos estén bien apretados.  
PT • Verifique se os parafusos estão bem apertados antes de utilizar.  
IT • Prima dell'uso, verificare che le viti siano correttamente avvitate.  
EL • Βεβαιωθείτε ότι οι βίδες είναι καλά σφιγμένες πριν το χρησιμοποιήσετε.  
PL • Sprawdź, czy śruby są odpowiednio dokręcone przed użyciem.  
UA • Переконайтеся, що гвинти затягнуті перед використанням.  
RO • Verificați dacă șuruburile sunt bine strânse, înainte de utilizare.  
EN • Check that the screws are tight before using.

FR

## AVERTISSEMENT :

Pour éviter tout risque de basculement, ce meuble/- cet objet doit être solidement fixé au mur. Vérifier la pertinence et la solidité du mur afin de s'assurer que le mur puisse supporter la charge du meuble/de l'objet et résister aux forces générées au niveau des fixations. Un montage mal effectué peut provoquer la chute du meuble/de l'objet et des blessures graves sur les personnes. En cas de doute concernant l'installation, demandez conseil à un vendeur spécialisé ou contactez un professionnel.

★ Utilisez des vis, rondelles et chevilles adaptés au type de matériau de votre mur. Celles-ci ne sont pas incluses. Pour obtenir des conseils sur les vis et ferrures adaptées à votre mur, adressez-vous à un vendeur spécialisé.

ES

## ADVERTENCIA :

Para evitar cualquier riesgo de que se vuelque, el mueble u objeto debe anclarse firmemente a la pared. Compruebe la adecuación y la solidez de la pared para asegurarse de que puede soportar el peso del mueble u objeto y resistir las fuerzas que se produzcan en las fijaciones. Un montaje inadecuado puede causar la caída del mueble u objeto y que se produzcan daños corporales. En caso de duda en relación a la instalación, pregunte a un vendedor especializado o recurra a un profesional.

★ Utilice tornillos, arandelas y tacos adecuados para el material de la pared. El producto no incluye la tornillería ni los tacos de sujeción. Para saber cuáles son los elementos de fijación más adecuados para su pared, pregunte a un vendedor especializado.

PT

## AVISO :

Para evitar qualquer risco de basculamento, este móvel/objeto deve ser fixo à parede de forma segura. Verifique a adequabilidade e solidez da parede para se certificar de que pode suportar a carga do móvel/objeto e resistir às forças aplicadas ao nível das fixações. Uma montagem mal feita pode originar a queda do móvel/objeto e provocar danos pessoais graves. Em caso de dúvida em relação à instalação, peça aconselhamento a um vendedor especializado ou contacte um profissional.

★ Utilize parafusos, anilhas e buchas adaptadas ao tipo de material da sua parede. Estes elementos de fixação não estão incluídos. Para obter aconselhamento sobre os parafusos e ferragens adaptados à sua parede, consulte um vendedor especializado.

IT

## ATTENZIONE :

Per evitare un eventuale rischio di ribaltamento, il mobile/l'oggetto deve essere saldamente fissato alla parete. Verificare l'adeguatezza e la solidità della parete per essere sicuri che la stessa possa sopportare il carico del mobile/dell'oggetto e resistere alle forze generate a livello di fissaggi. Un montaggio non effettuato correttamente può provocare la caduta del mobile/dell'oggetto e lesioni gravi alle persone. In caso di dubbio circa l'installazione, rivolgetevi a un venditore specializzato o contattate un professionista.

★ Utilizzare viti, rondelle e Pernotti (non inclusi) adeguati al tipo di materiale della vostra parete. (non inclusi) Per informazioni su viti e ferramenta adatti alla vostra parete, rivolgetevi a un venditore specializzato.

**EL**

## ΠΡΟΕΙΔΟΠΟΙΗΣΗ:

Για την αποφυγή οποιασδήποτε κινδύνου ανατροπής, το έπιπλο/ αντικείμενο πρέπει να στερεώνεται σταθερά στον τοίχο. Βεβαιωθείτε για την καταλληλότητα και σταθερότητα του τοίχου, προκειμένου να διασφαλίσετε ότι μπορεί να υποστηρίξει το φορτίο του επίπλου/ αντικειμένου και να αντέξει στις δυνάμεις που δημιουργούνται στα σημεία των στηριγμάτων. Η κακή τοποθέτηση μπορεί να οδηγήσει σε πτώση του επίπλου/ αντικειμένου και σοβαρούς τραυματισμούς ατόμων. Σε περίπτωση αμφιβολίας σχετικά με την εγκατάσταση, ζητήστε συμβουλές από έναν εξειδικευμένο πωλητή ή καλέστε έναν επαγγελματία.

★ Χρησιμοποιήστε κατάλληλες βίδες, ροδέλες και ούπα ανάλογα με το υλικό της τοιχοποιίας σας. Τα υλικά αυτά δεν περιλαμβάνονται. Για συμβουλές σχετικά με τις βίδες και τα μεταλλικά στηρίγματα που ενδείκνυται για τον τοίχο σας, απευθυνθείτε σε έναν εξειδικευμένο πωλητή.

**PL**

## OSTRZEŻENIE:

aby uniknąć ryzyka przewrócenia, mebel/produkt musi zostać solidnie przymocowany do ściany. Sprawdź, czy ściana jest odpowiednia i solidna, aby mieć pewność, że jest w stanie utrzymać obciążenie mebla/produktu i siły na poziomie mocowań. Nieprawidłowo wykonany montaż może spowodować upadek mebla/produktu prowadzący do poważnych obrażeń ciała. W razie wątpliwości dotyczących montażu, należy zasięgnąć porady u kompetentnego sprzedawcy lub skontaktować się z fachowcem.

★ Użyj śrub, podkładek i kółków odpowiednich do rodzaju ściany. Elementy te nie są dołączone do zestawu. Aby zasięgnąć porady na temat odpowiednich śrub i okuć należy skontaktować się z kompetentnym sprzedawcą.

**UA**

## AVERTISSEMENT :

Для уникнення ризику звалювання необхідно надійно прикріпити меблі/предмет до стіни. Перевірте міцність і функціональну придатність стіни та переконайтеся в тому, що вона зможе витримати вагу меблів/предмета й навантаження в місцях кріплення. Невідповідно виконаний монтаж може привести до падіння меблів/предмета й серйозного травмування людей. Якщо у вас виникли сумніви щодо установки, зверніться до продавця спеціалізованого магазину або зв'яжіться зі спеціалістом.

★ Використовуйте відповідні до типу стіни гвинти, шайби та штифти. Вони не постачаються в комплекті. Для отримання рекомендацій стосовно відповідних для типу стіни гвинтів і арматури зверніться до спеціалізованого магазину.

**RO**

## AVERTIZARE:

Pentru a evita orice risc de basculare, această mobilă/acest obiect trebuie fixat/ă bine de perete. Verificați rezistența și soliditatea peretelui, pentru a vă asigura că acesta poate suporta greutatea mobilei/obiectului și poate rezista forțelor generate la nivelul dispozitivelor de fixare. Montarea efectuată greșit poate determina căderea mobilei/obiectului și vătămarea gravă a persoanelor. În caz de dubii privind instalarea, cereți sfatul unui comerciant specializat sau contactați un profesionist.

★ Utilizați șuruburi, șaibe și dibluri adaptate tipului de material a peretelui. Acestea nu sunt incluse. Pentru a obține recomandări privind șuruburile și piesele adaptate peretelui dvs., adresați-vă unui comerciant specializat.

**EN**

## WARNING :

To avoid any risk of toppling, this furniture item/object must be securely attached to the wall. Check the suitability and the strength of the wall to ensure that the wall can bear the load of the furniture/object and withstand the forces put on the securing elements. Improper installation can result in the furniture/object falling and cause serious injuries to people. In case of a doubt regarding the installation, ask for advice from a specialised sales assistant or contact a professional.

★ Use screws, washers and plugs suited to the type of material of your wall. These are not included. To obtain advice on the screws and fittings suited to your wall, ask a specialised sales assistant.



## FR

Merci d'avoir choisi ce produit. Lors de la conception et de la fabrication de nos produits, nous mettons tout en oeuvre pour assurer une excellente qualité répondant aux besoins des particuliers.

**IMPORTANTI! POUR QUE CE PRODUIT VOUS OFFRE UNE SATISFACTION TOTALE LORS DE SON INSTALLATION, DE SON UTILISATION ET DE SON ENTRETIEN, NOUS VOUS RECOMMANDONS DE LIRE ATTENTIVEMENT CE MANUEL AVANT D'UTILISER LE PRODUIT. VEUILLEZ TENIR COMPTE DES AVERTISSEMENTS DE BASE RELATIFS À LA SÉCURITÉ CONTENUS DANS CE MANUEL, ET LE CONSERVER POUR TOUTE RÉFÉRENCE ULTÉRIEURE.**

## ES

Gracias por haber elegido este producto. Durante el diseño y la fabricación de nuestros productos, nos esforzamos por garantizar una excelente calidad que responda a las necesidades de los usuarios domésticos.

**¡IMPORTANTE! PARA QUE ESTE PRODUCTO LE PROPORCIONE UNA SATISFACCIÓN TOTAL DURANTE SU INSTALACIÓN, SU UTILIZACIÓN Y SU MANTENIMIENTO, LE RECOMENDAMOS QUE LEA ATENTAMENTE ESTE MANUAL ANTES DE UTILIZAR EL PRODUCTO. TENGA EN CUENTA LAS ADVERTENCIAS BÁSICAS RELACIONADAS CON LA SEGURIDAD QUE SE INCLUYEN EN ESTE MANUAL Y CONSERVELO PARA POSTERIORES CONSULTAS.**

## PT

Obrigado por ter escolhido este produto. Ao projetar e fabricar os nossos produtos, esforçamo-nos para garantir uma excelente qualidade que atenda às necessidades dos clientes domésticos.

**IMPORTANTE! PARA QUE ESTE PRODUTO OFEREÇA UMA SATISFAÇÃO TOTAL AO SER INSTALADO, UTILIZADO E CONSERVADO, RECOMENDAMOS QUE LEIA CUIDADOSAMENTE ESTE MANUAL ANTES DA SUA UTILIZAÇÃO. RESPEITE OS AVISOS DE BASE RELATIVOS À SEGURANÇA CONTIDOS NESTE MANUAL E CONSERVE-O PARA REFERÊNCIA FUTURA.**

## IT

Grazie per aver scelto questo prodotto. Nel concepire e fabbricare i nostri prodotti, facciamo il massimo per assicurarvi i più alti livelli di qualità, in modo da soddisfare pienamente gli utilizzatori.

**IMPORTANTI! AFFINCHÉ QUESTO PRODOTTO POSSA SODDISFARVI COMPLETAMENTE AL MONTAGGIO, DURANTE IL SUO USO E LA SUA MANUTENZIONE, RACCOMANDIAMO DI LEGGERE ATTENTAMENTE QUESTO MANUALE PRIMA DI USARLO. PRESTARE PARTICOLARE ATTENZIONE A TUTTE LE AVVERTENZE FONDAMENTALI PER LA SICUREZZA IN ESSO CONTENUTE E CONSERVARE IL MANUALE PER ULTERIORE CONSULTAZIONE.**

## EL

Σας ευχαριστούμε που επέλεξατε το συγκεκριμένο προϊόν. Για τον σχεδιασμό και την κατασκευή των προϊόντων μας, προσπαθήσαμε να διασφαλίσουμε μια εξαιρετική ποιότητα που θα καλύπτει τις ανάγκες των οικιακών χρηστών.

**ΣΗΜΑΝΤΙΚΟ! ΠΡΟΚΕΙΜΕΝΟΥ ΝΑ ΑΠΟΛΑΥΣΕΤΕ ΠΛΗΡΩΣ ΤΟ ΣΥΓΚΕΚΡΙΜΕΝΟ ΠΡΟΪΟΝ, ΠΑ ΤΗΝ ΕΓΚΑΤΑΣΤΑΣΗ, ΤΗ ΧΡΗΣΗ ΚΑΙ ΤΗ ΣΥΝΤΗΡΗΣΗ, ΣΑΣ ΣΥΝΙΣΤΟΥΜΕ ΝΑ ΔΙΑΒΑΣΕΤΕ ΠΡΟΣΕΚΤΙΚΑ ΤΟ ΠΑΡΟΝ ΕΓΧΕΙΡΙΔΙΟ ΟΔΗΓΙΩΝ, ΠΡΟΤΟΥ ΤΟ ΧΡΗΣΙΟΠΟΙΗΣΕΤΕ. ΔΩΣΤΕ ΠΡΟΣΟΧΗ ΣΤΙΣ ΒΑΣΙΚΕΣ ΠΡΟΒΛΕΠΟΜΕΝΕΣ ΑΣΦΑΛΕΙΑΣ ΠΟΥ ΑΝΑΦΕΡΟΝΤΑΙ ΣΤΟ ΕΣΤΕΡΝΟ ΚΑΙ ΦΥΛΑΞΤΕ ΤΟ ΠΑΡΟΝ ΕΓΧΕΙΡΙΔΙΟ ΓΙΑ ΜΕΛΛΟΝΤΙΚΗ ΑΝΑΦΟΡΑ.**

## PL

Dziękujemy za wybranie tego produktu. Projektując i wytwarzając nasze produkty, dokładamy wszelkich starań, aby zapewnić ich doskonałą jakość, spełniając potrzeby ich użytkowników.

**WAŻNE! ABY ZAPEWNIĆ PEŁNĄ SATYSFAKCJĘ Z INSTALACJI, UŻYTKOWANIA I KONSERWACJI TEGO PRODUKTU, ZALECAMY DOKŁADNE ZAPOZNAWIE SIĘ Z NINIEJSZĄ INSTRUKCJĄ PRZED ROZPOCZĘCIEM UŻYTKOWANIA PRODUKTU. NALEŻY PRZECZYTAĆ PODSTAWOWYCH OSTRZEŻEŃ DOTYCZĄCYCH BEZPIECZYSTWA I ZACHOWAĆ INSTRUKCJE OBSŁUGI DO WYKORZYSTANIA W PRZYSZŁOŚCI.**

## UA

Дякуємо Вам за вибір цього продукту. При розробці і виготовленні нашої продукції ми дотримуємо всі зусилля для забезпечення відмінної якості, що відповідає потребам домашніх користувачів.

**ВАЖЛИВО! ДЛЯ ТОГО, ЩОБ ВИ ЗАПІЛНИЛИ ВСЮ ПОВНІСТОТ ЗАДОБОТЕН ДАНИМ ПРОДУКТОМ ПРИ УСТАНОВЦІ, ВИКОРИСТАННІ ТЕХНІЧНОМУ ОБСЛУГОВУВАННІ, УВАЖНО ПРОЧИТАЙТЕ ДАНУ ІНСТРУКЦІЮ ПЕРЕД ВИКОРИСТАННЯМ ПРОДУКТУ. НАЛЕЖЬ ПРАЦКА ДОТРИМУВАТИСЬ ОСНОВНИХ ЗАКОНДІВ БЕЗПЕКИ ТА ЗАБЕРЕЖТИ КЕРІВНИЦТВО ДЛЯ ПОСИЛАННЯ В МАЙБУТНЬОМУ.**

## RO

Vă mulțumim că ați ales acest produs. La proiectarea și fabricarea produselor noastre, depunem toate eforturile pentru a asigura o calitate excelentă care să răspundă nevoilor utilizatorilor de acasă.

**IMPORTANT! PENTRU CA PREZENTUL PRODUS SĂ VĂ ÎNDEPLINEASCĂ TOATE AȘTEPTĂRILE ÎN CEEA CE PRIVEȘTE ASAMBLAREA, UTILIZAREA ȘI ÎNTREȚINEREA, RECOMANDĂM SĂ CITIȚI CU ATENȚIE ACEST MANUAL ÎNAINTE DE A FOLOSII PRODUSUL. RESPECTAȚI AVERTISEMENTELE DE SIGURANȚĂ DE BAZĂ DIN INTERIORUL ACESTUIA ȘI PĂSTRĂȚI MANUALUL PENTRU REFERINȚE ULTERIOARE.**

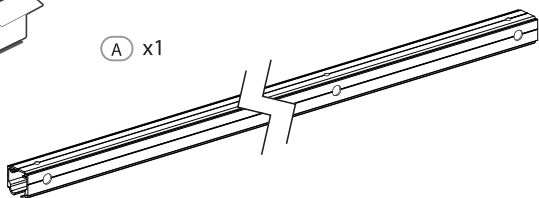
## EN

Thank you for choosing this product. Upon designing and manufacturing our products, we place all of our efforts into ensuring an excellent quality that meets the needs of home users.

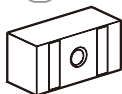
**IMPORTANT! IN ORDER FOR THIS PRODUCT TO PROVIDE YOU WITH COMPLETE SATISFACTION UPON SETUP, USE, AND MAINTENANCE, WE RECOMMEND THAT YOU CAREFULLY READ THIS MANUAL BEFORE USING THE PRODUCT. PLEASE OBSERVE THE BASIC SAFETY WARNINGS WITHIN, AND KEEP THE MANUAL FOR FUTURE REFERENCE.**



(A) x1

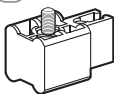


(B)



x5

(C)



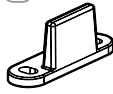
x2

(D)

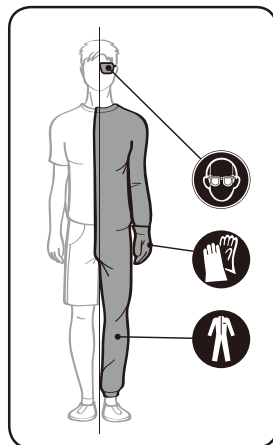


x5

(E)



x1



(F)



x1

x1

(G)



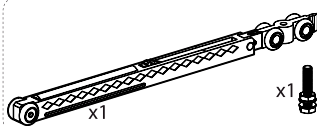
x2

(H)



x1

(I)

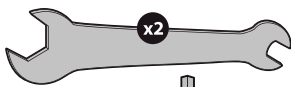


x1

x1



(J)



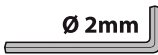
x2

(K)

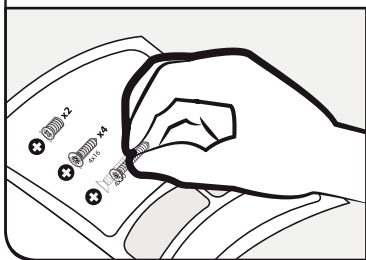


Ø 3mm

(L)

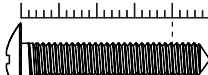


Ø 2mm



0 1 2 3 4 cm

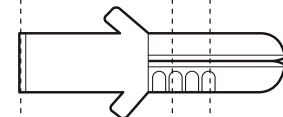
+



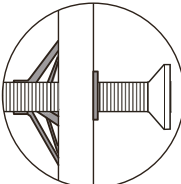
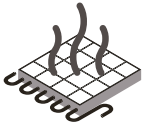
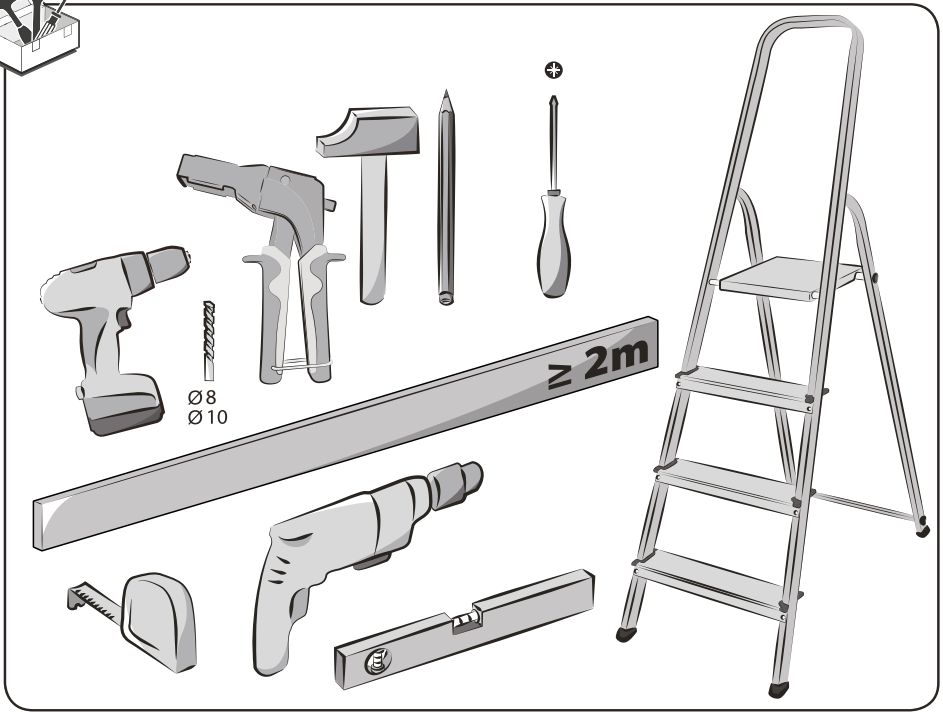
(V1) x8



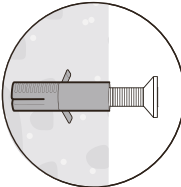
(V2) x2



(C1) x2  
Ø 7mm



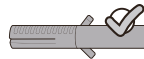
or



M1 x5  
Ø 10



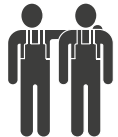
V3 x5  
M6 x (≥40)mm



C2 x5  
Ø 10

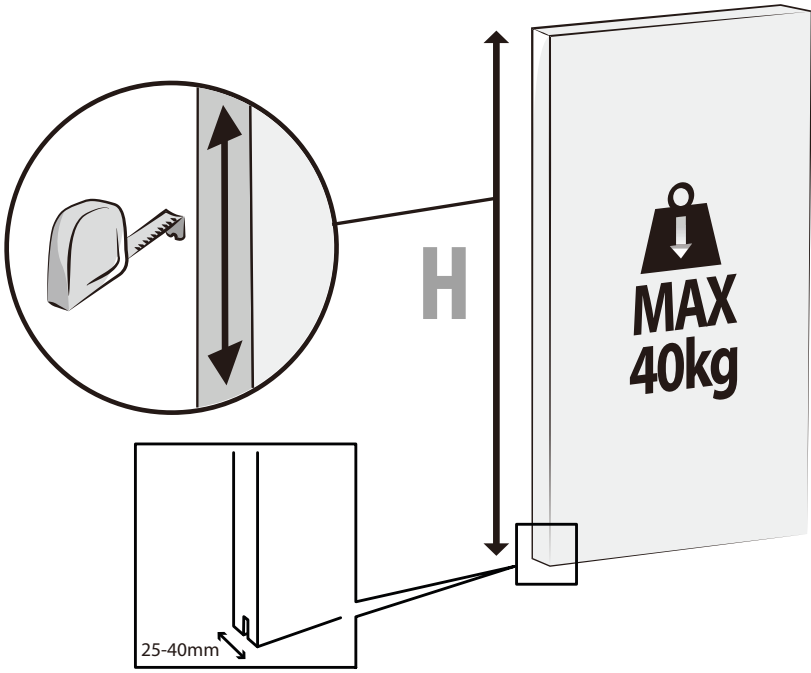


V4 x5  
M6 x (≥40)mm

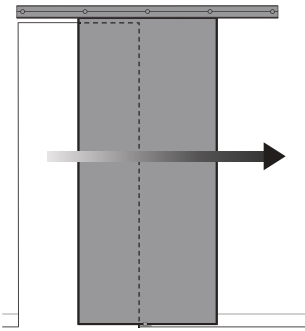




1



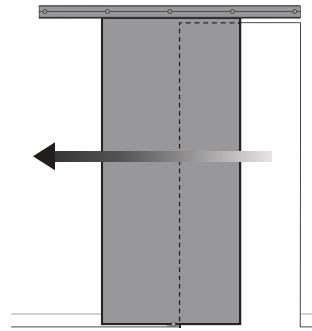
2



FR: Montage / ES: Montaje / PT: Montagem /  
IT: Montaggio / EL: Συναρμολόγηση / PL: Montaż /  
UA: Збірка / RO: Montaj / EN: Assembly



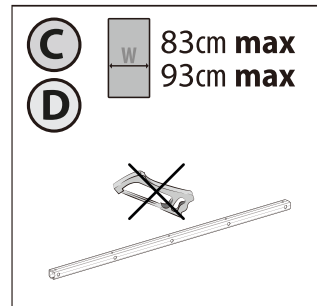
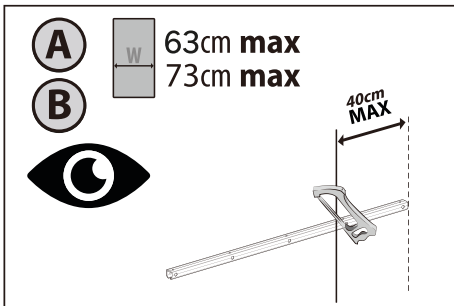
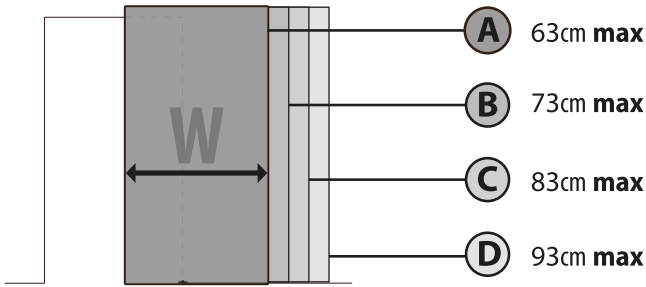
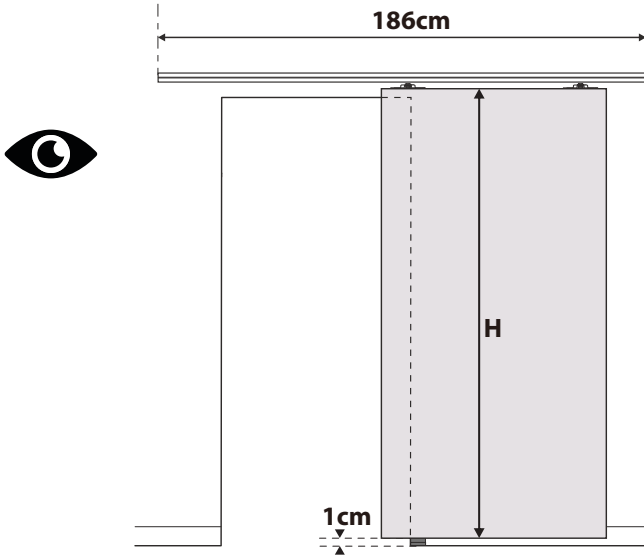
8 → 15



FR: Montage / ES: Montaje / PT: Montagem /  
IT: Montaggio / EL: Συναρμολόγηση / PL: Montaż /  
UA: Збірка / RO: Montaj / EN: Assembly

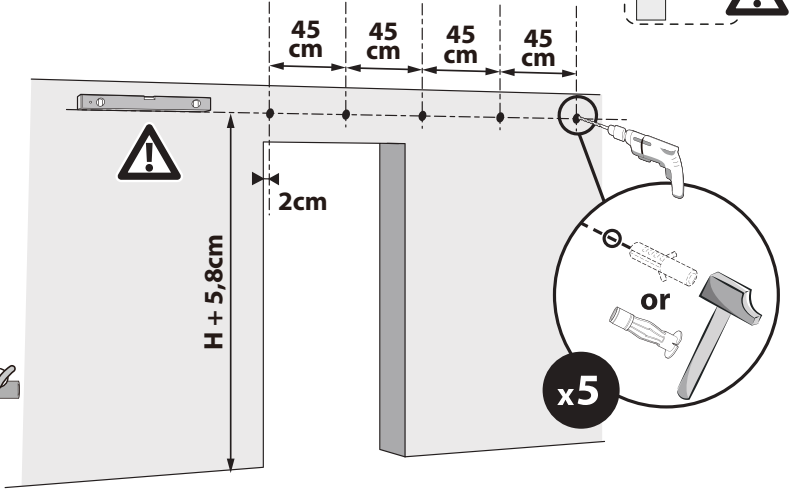
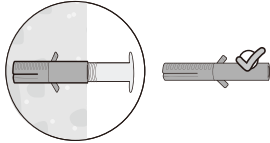
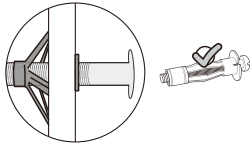
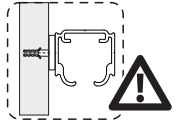
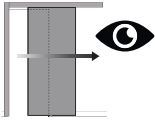


16 → 23

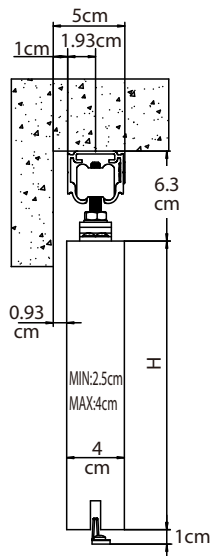
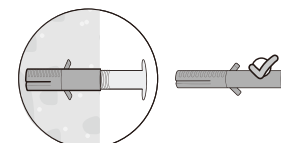
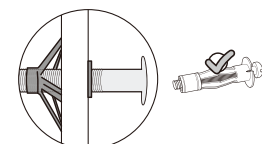
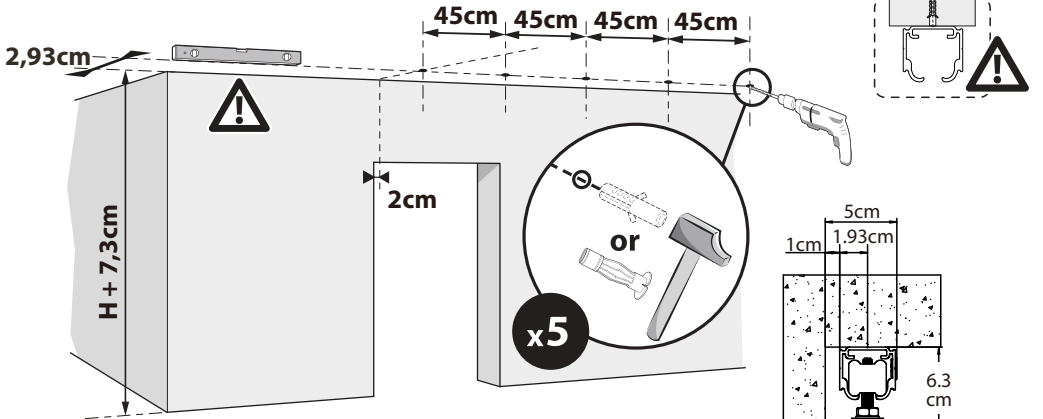


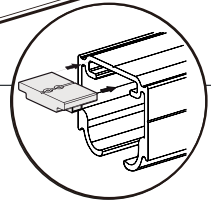
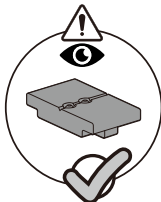
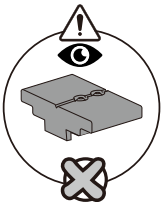
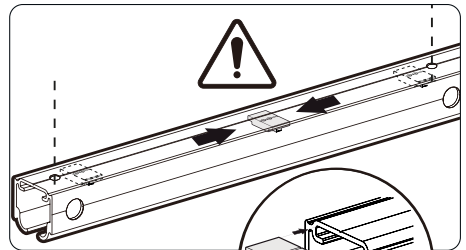
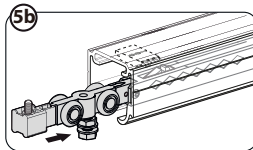
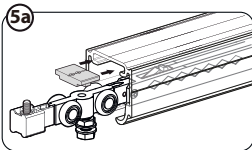
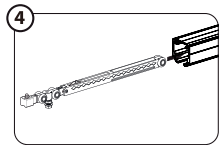
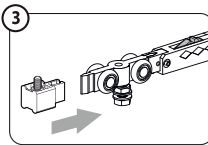
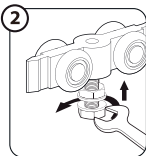
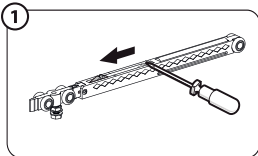
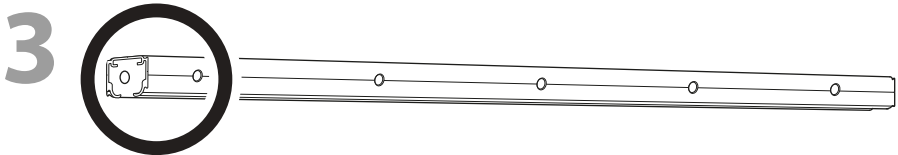
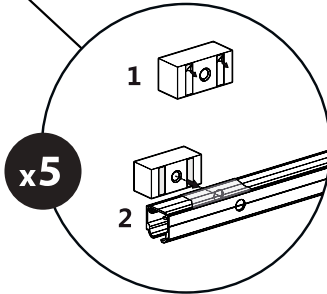
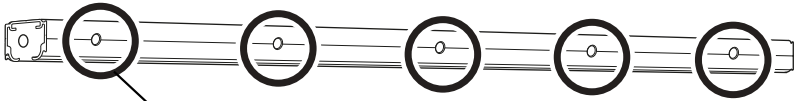
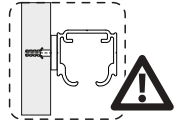
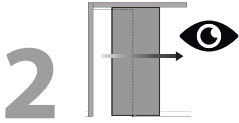


1



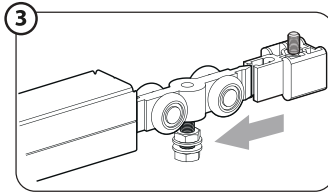
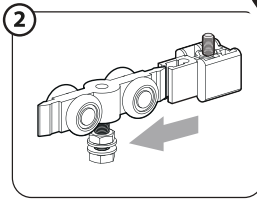
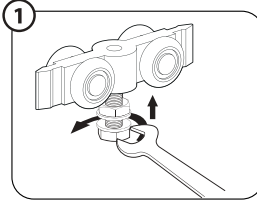
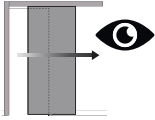
OR



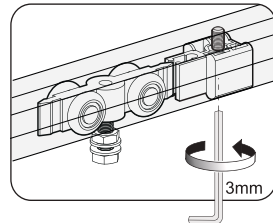
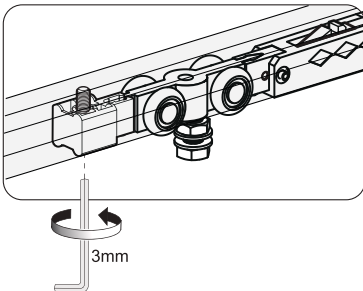
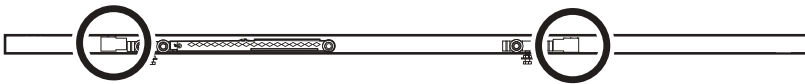




4

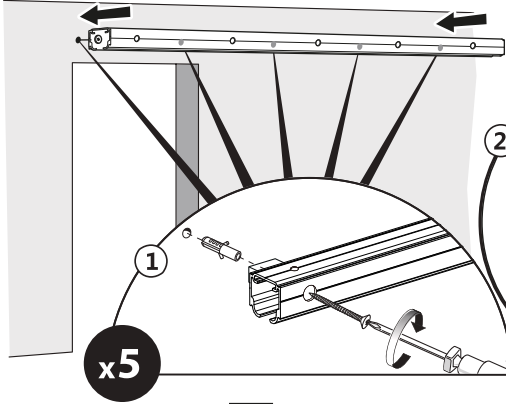
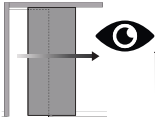


5





6

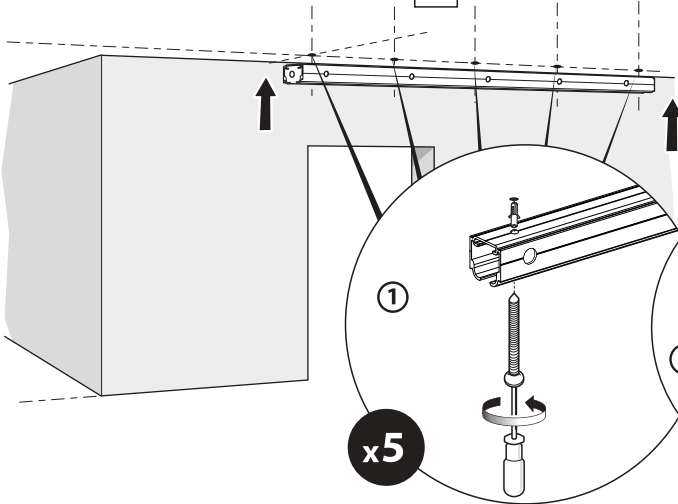


x5

2

x5

OR

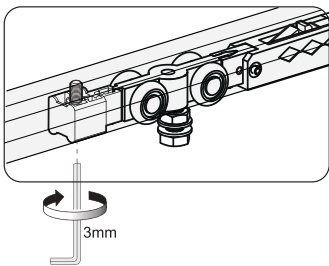
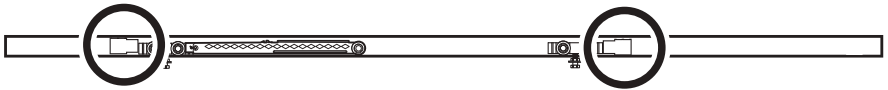


x5

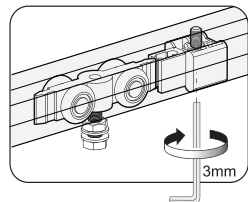
2

x5

7



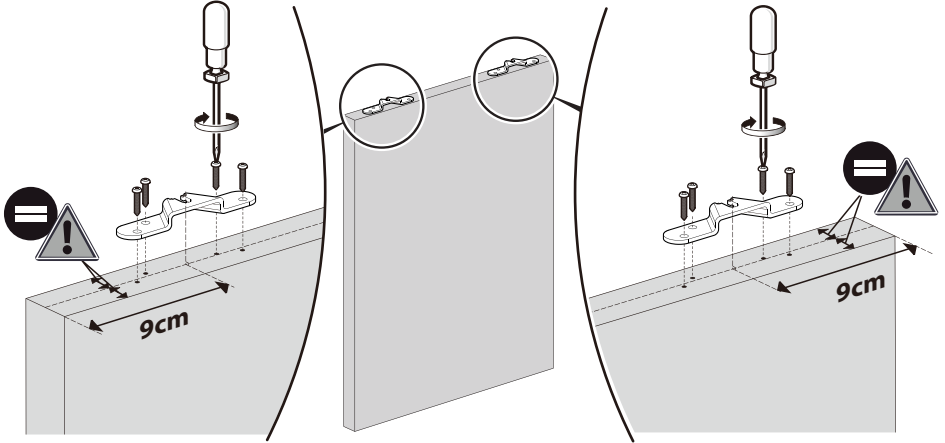
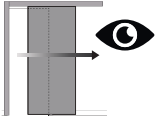
3mm



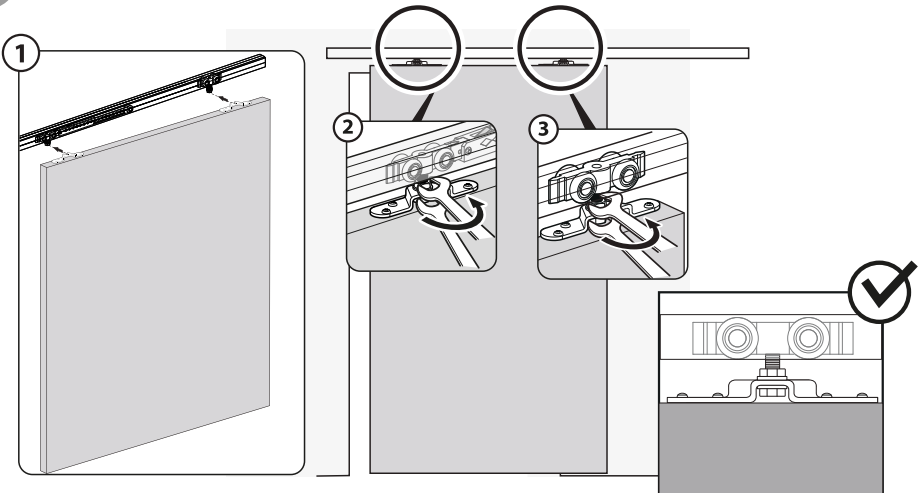
3mm



8



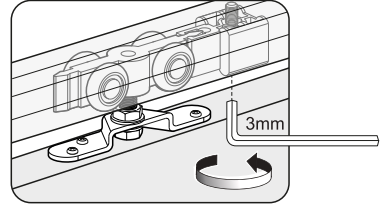
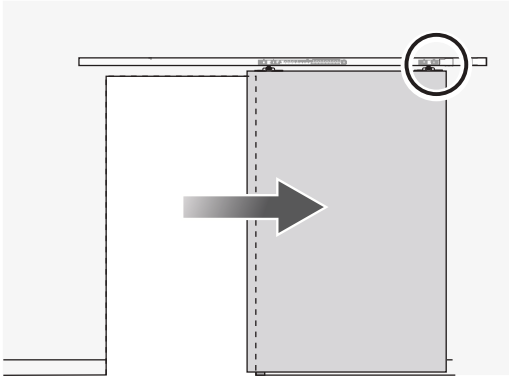
9



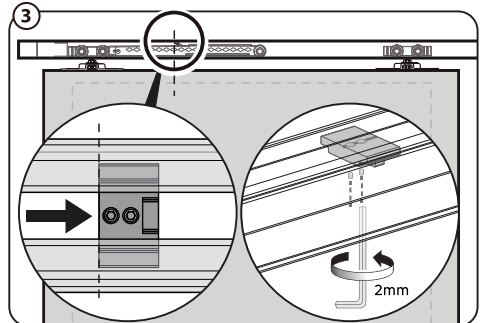
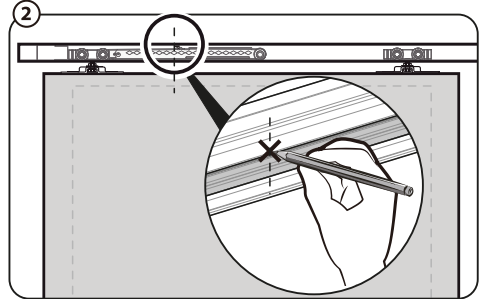
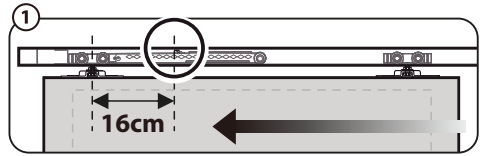
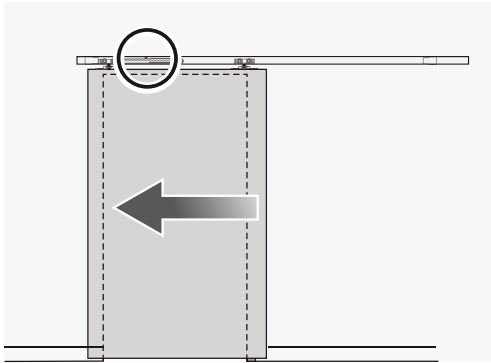


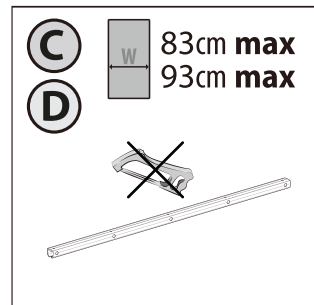
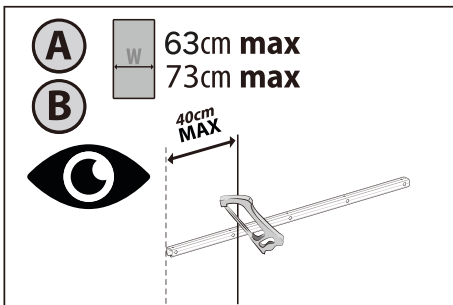
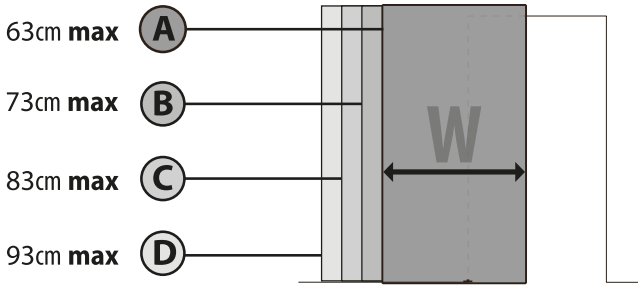
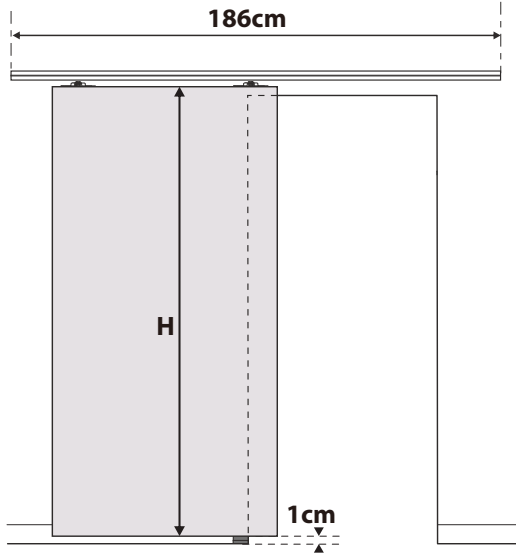


# 12



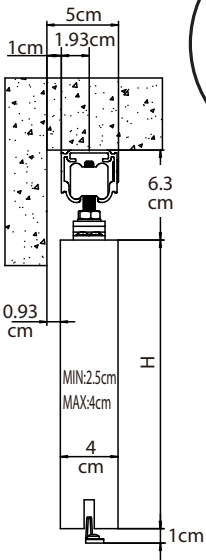
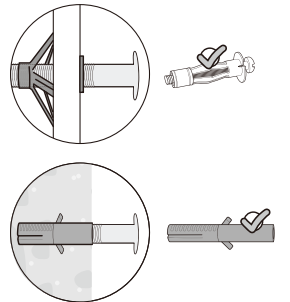
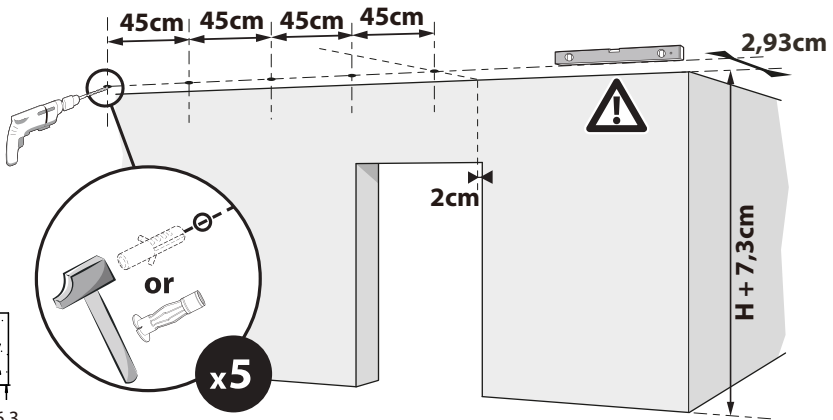
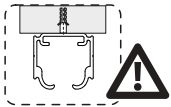
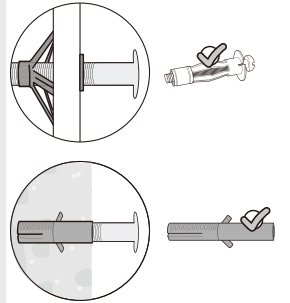
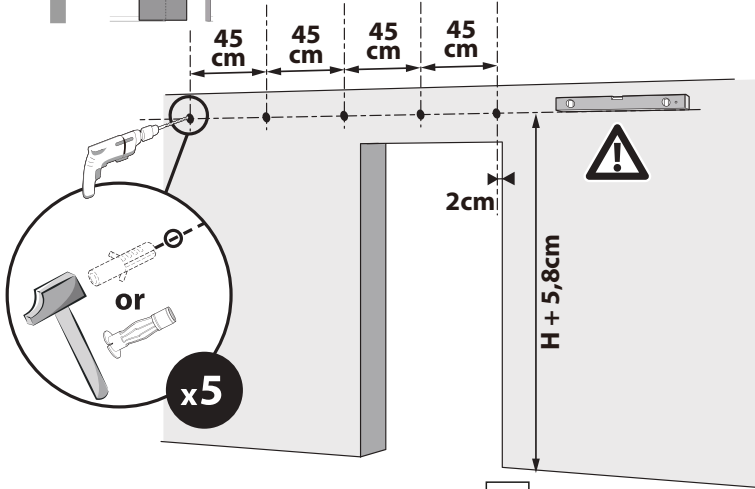
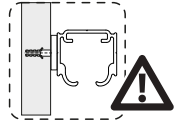
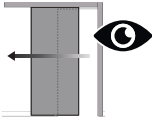
# 13





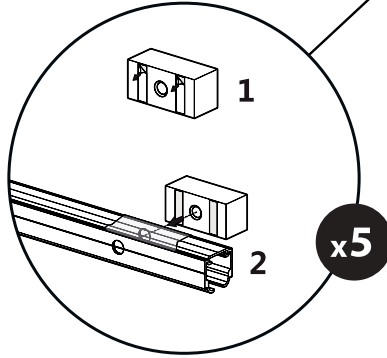
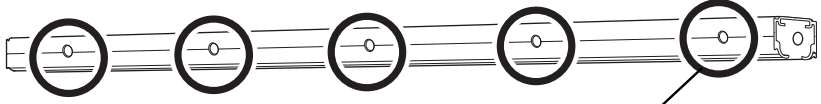
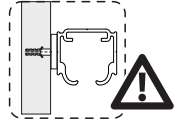
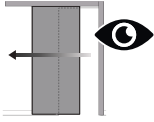


1

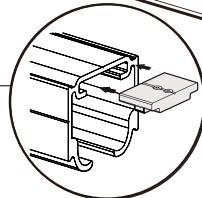
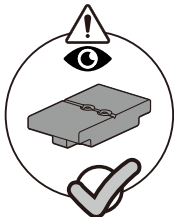
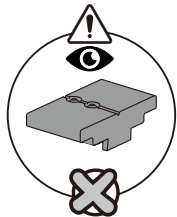
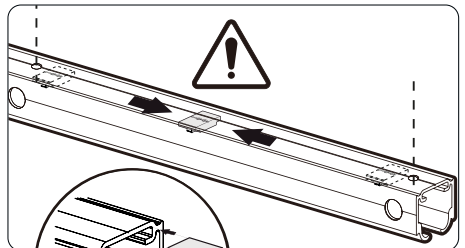
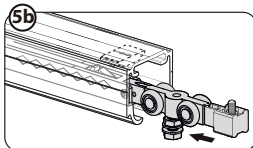
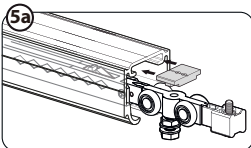
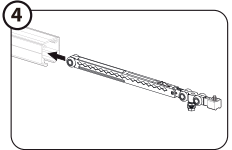
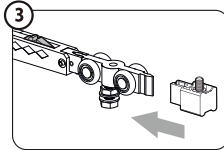
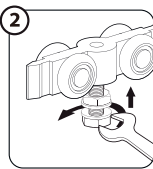
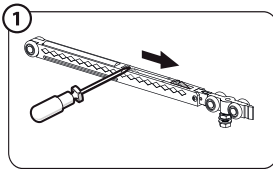
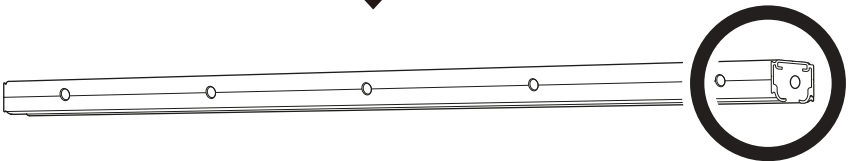


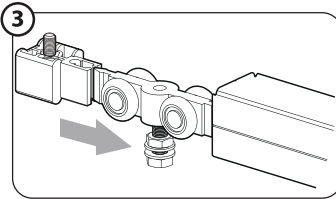
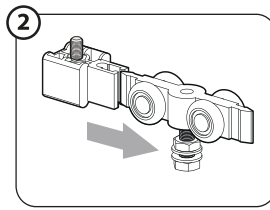
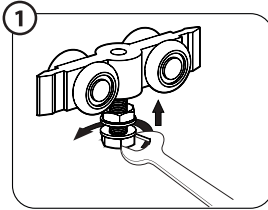
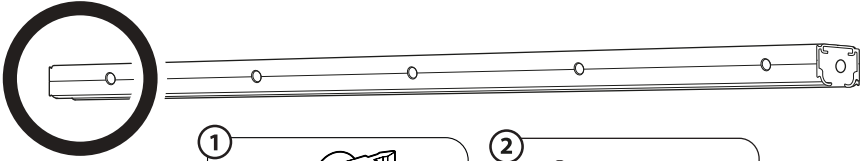
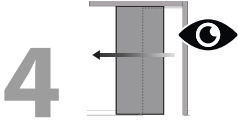


2

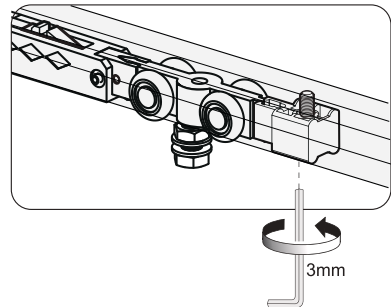
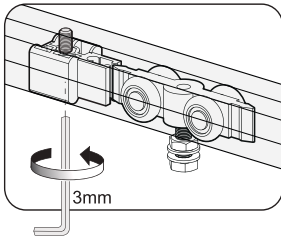
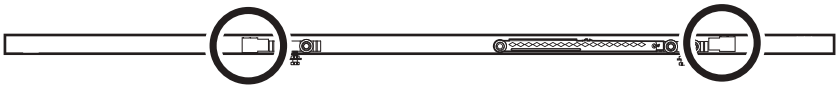


3



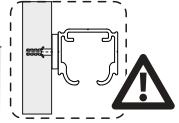
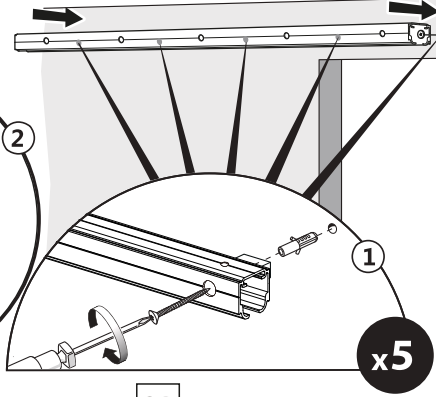
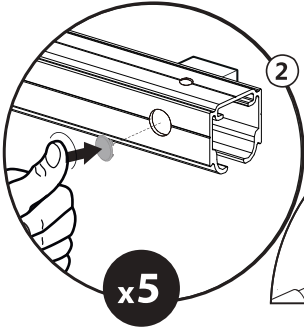
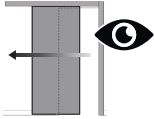


5

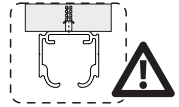
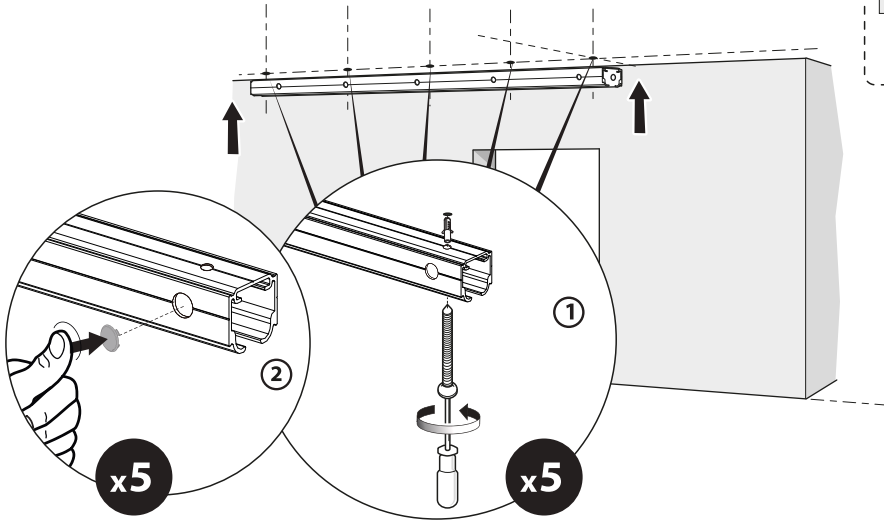




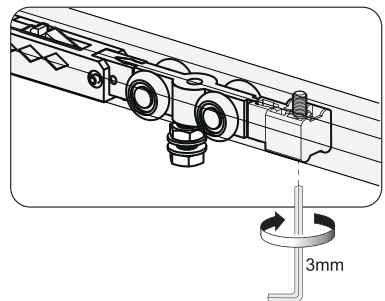
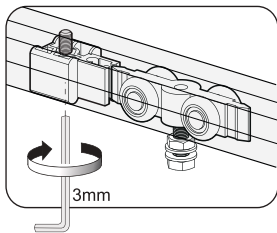
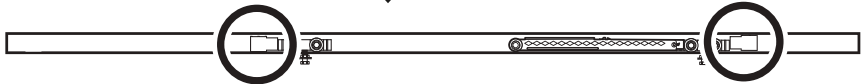
6



OR

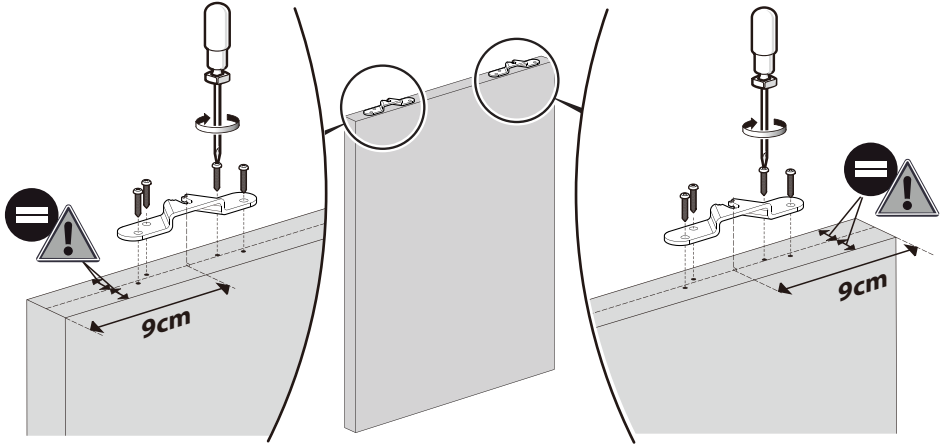
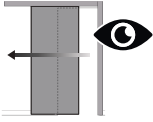


7

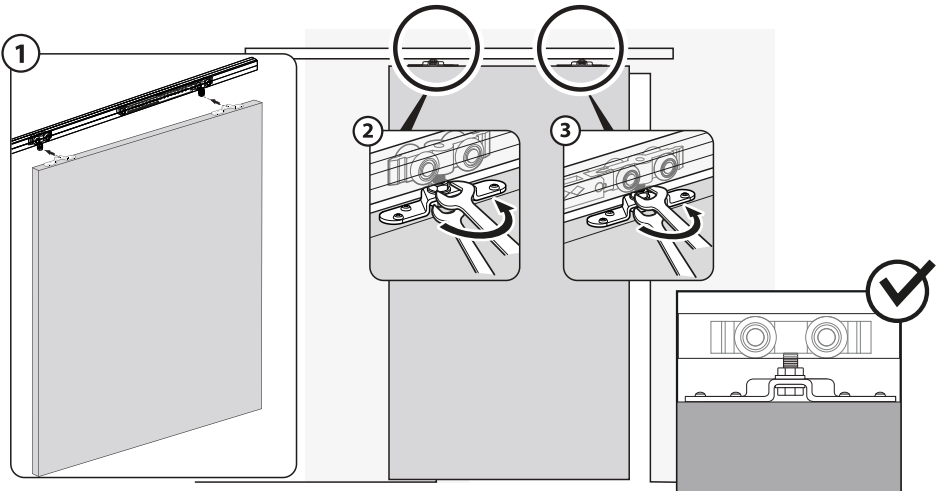




8


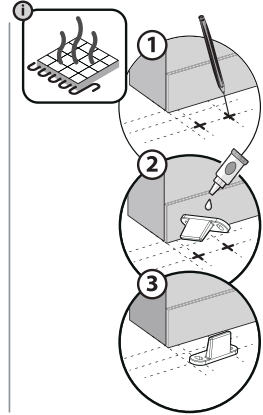
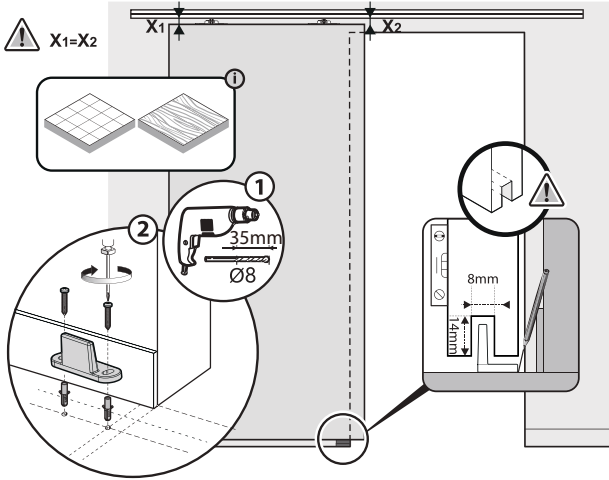


9

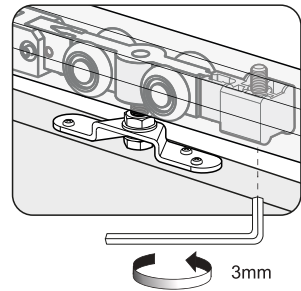
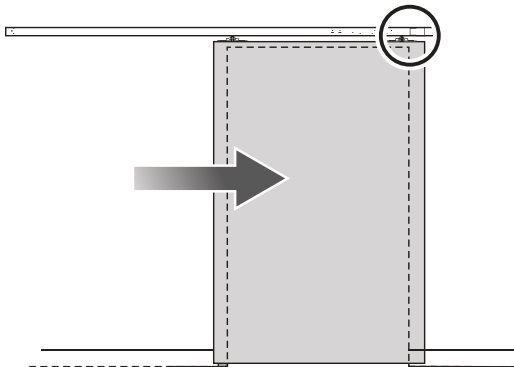




# 10

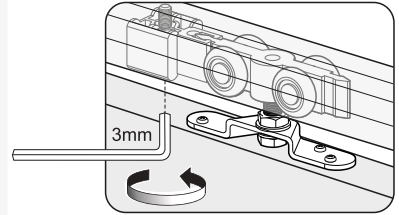
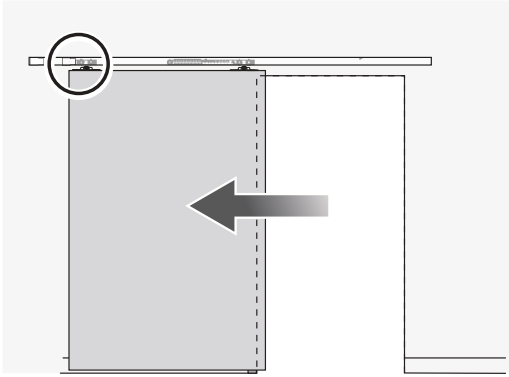




# 11

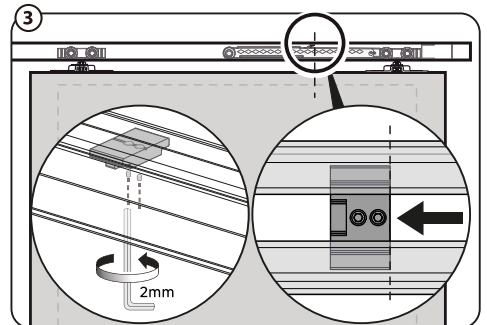
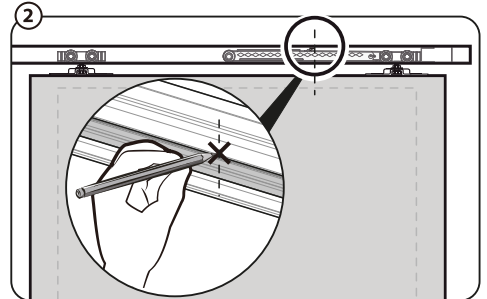
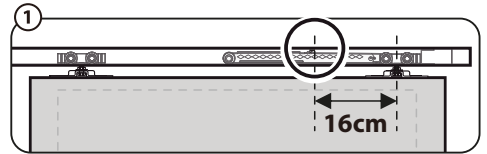
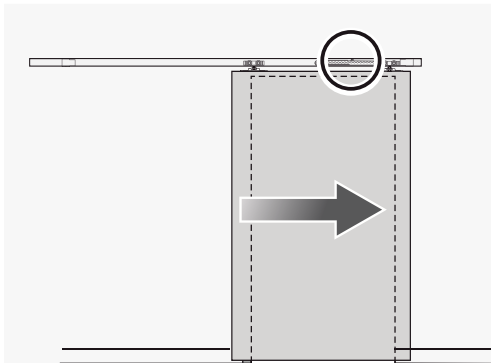




# 12



# 13



Traduction de la version originale du mode d'emploi / Traducción de las Instrucciones originales /  
Tradução das Instruções Originais / Traduzione delle istruzioni originali / Μετάφραση  
των πρωτότυπων οδηγιών / Tłumaczenie instrukcji oryginalnej / Traducerea versiunii originale a  
instrucțiunilor de utilizare / Переклад оригінальної інструкції / Original Instructions

Made in CHINA  
Країна походження:  
Китай.

**FR** ADEO Services - 135 Rue Sadi Carnot -  
CS 00001 - 59790 RONCHIN - France  
[www.product-regulatory.adeoservices.com](http://www.product-regulatory.adeoservices.com)

**UA** Виробник: ТОВ "Адео Сервісес С.А.", вул. Саді Карно, CS 00001, 59790 Роншен,  
Франція  
Імпортер: ТОВ "Леруа Мерлен Україна", 04201 Україна, м.Київ, вул. Полярна 17А,  
+380 44 498 46 00. Імпортер приймає претензії від споживачів щодо товару, а  
також проводить його ремонт, технічне і гарантійне обслуговування.

