



2025/07-V.04

REMIX

FR Plan de la notice **ES** Esquema del folleto **PT** Plano de instruções
IT Piano delle istruzioni **EL** Σχέδιο οδηγιών **PL** Plan instrukcji
UA Огляд посібника **RO** Planul instrucțiunilor **BR** Esboço do folheto
EN Overview of the guide

01 **FR**: Matériel - **ES**: Material - **PT**: Material - **IT**: Materiale - **EL**: Υλικό
PL: Materiał - **UA**: Матеріал - **RO**: Material - **BR**: Material - **EN**: Equipment

02 **FR**: Préparation - **ES**: Preparación - **PT**: Preparação - **IT**: Preparazione
EL: Προετοιμασία - **PL**: Przygotowanie - **UA**: Підготовка - **RO**: Pregătire - **BR**: Preparação - **EN**: Preparation

03 **FR**: Montage - **ES**: Montaje - **PT**: Montagem - **IT**: Montaggio
EL: Συναρμολόγηση - **PL**: Montaż - **UA**: Збірка - **RO**: Montaj - **BR**: Montagem - **EN**: Assembly

04 **FR**: Entretien - **ES**: Mantenimiento - **PT**: Manutenção - **IT**: Manutenzione
EL: Συντήρηση - **PL**: Konserwacja - **UA**: Технічне обслуговування
RO: Întreținere - **BR**: Manutenção - **EN**: Maintenance

FR IMPORTANT, conserver pour consultation ultérieure : à lire attentivement

ES IMPORTANTE, conservar para consultar posteriormente : leer atentamente

PT IMPORTANTE, conservar para futuras consultas : por favor, leia com atenção

IT IMPORTANTE, da conservare per ulteriore consultazione : da leggere attentamente

EL ΣΗΜΑΝΤΙΚΟ, κρατήστε το για μελλοντική αναφορά. Διαβάστε το προσεκτικά

PL WAŻNE, przeczytać uważnie i zachować na przyszłość

UA ВАЖЛИВО, щоб бути зберегти на майбутнє посилання: будь ласка уважно прочитайте

RO IMPORTANT, a se păstra pentru consultarea ulterioară: citiți cu atenție

BR IMPORTANTE, por favor manter para referência futura: leia com atenção.

EN IMPORTANT, to be retained for future reference: please read carefully

FR Nous vous remercions d'avoir acheté ce produit. Nous vous conseillons de lire attentivement la notice d'installation, d'utilisation et d'entretien. Nous avons conçu ce produit pour vous apporter entière satisfaction. Si vous avez besoin d'aide l'équipe de votre magasin est à votre disposition pour vous accompagner.

ES Le agradecemos haber comprado este producto. Le recomendamos leer atentamente el manual de instalación, uso y mantenimiento. Este producto ha sido diseñado para proporcionarle plena satisfacción. Si necesita alguna ayuda, el personal de la tienda estará a su disposición para guiarle.

PT Agradecemos a sua preferência por este produto. Aconselhamo-lo a ler o manual de instalação, utilização e manutenção com atenção. Criámos este produto para sua completa satisfação. Se precisar de ajuda, a equipa da sua loja está à sua disposição para o acompanhar.

IT Grazie per aver acquistato questo prodotto. Vi raccomandiamo di leggere attentamente il manuale di installazione, utilizzo e manutenzione. Questo prodotto è stato progettato per offrirvi la massima soddisfazione. Per ricevere assistenza, il personale del punto vendita è a vostra disposizione.

EL Ευχαριστούμε για την αγορά σας αυτού του προϊόντος. Σας συμβουλεύουμε να διαβάσετε προσεκτικά τις οδηγίες εγκατάστασης, χρήσης και συντήρησης. Σχεδιάσαμε αυτό το προϊόν για να σας προσφέρει πλήρη ικανοποίηση. Αν χρειάζεστε βοήθεια, η ομάδα του καταστήματός από το οποίο αγοράσατε το προϊόν είναι στη διάθεσή σας.

PL Dziękujemy za zakup produktu firmy. Zalecamy, aby uważnie przeczytać instrukcje instalacji, użytkowania i konserwacji. Ten produkt marki zaprojektowaliśmy, aby spełnić wszystkie państwa oczekiwania. W razie potrzeby pracownicy sklepu służą Państwu pomocą i są do Państwa dyspozycji.

UA Дякуємо за придбання цього продукту. Ми рекомендуємо вам уважно прочитати інструкції зі встановлення, використання та обслуговування. Ми розробили цей продукт, щоб забезпечити ваше повне задоволення. Якщо вам потрібна допомога, команда вашого продавця завжди готова допомогти вам.

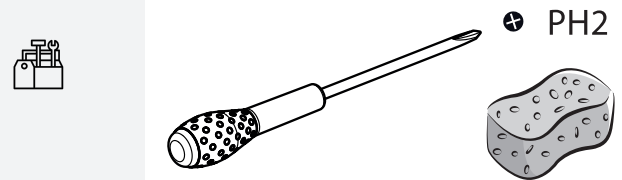
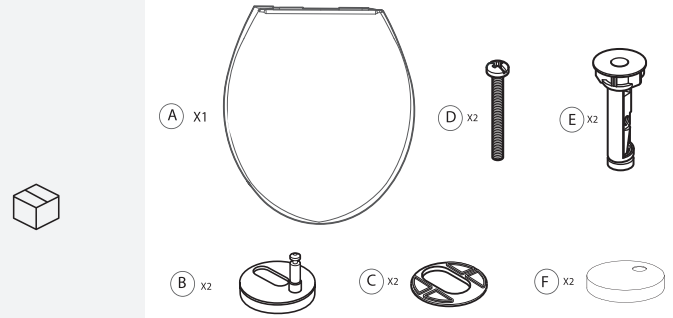
RO Vă mulțumim pentru achiziționarea acestui produs. Vă sfătuim să citiți cu atenție instrucțiunile de instalare, de utilizare și de întreținere. Am conceput acest produs pentru a vă furniza satisfacție totală. Dacă aveți nevoie de ajutor, echipa magazinului de cumpărare este la dispoziția dumneavoastră pentru a vă asista.

BR Obrigado por ter adquirido um produto. Nós aconselhamos a ler atentamente o manual de instalação, uso e manutenção. Concebemos um produto para proporcionar total satisfação. Caso precise de ajuda, a equipe da sua loja estará à disposição para te acompanhar.

EN Thank you for purchasing this product. We recommend that you read the installation, user and maintenance instructions carefully. We have designed this product to ensure your complete satisfaction. If you require assistance, the team at your retailer is on hand to help you.

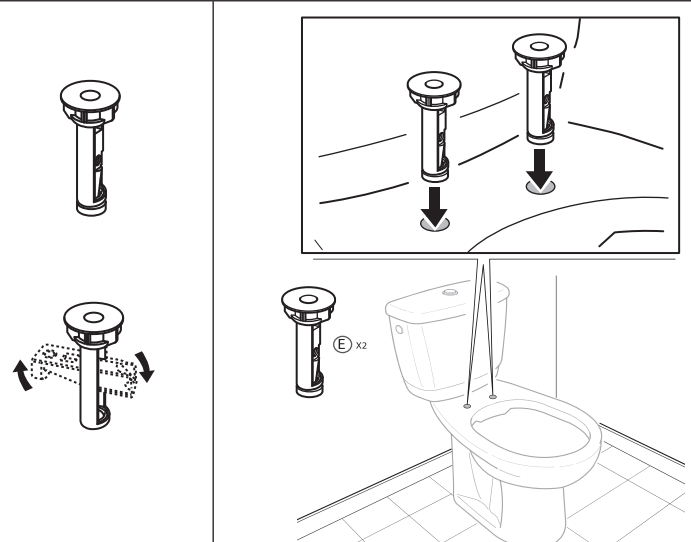
01

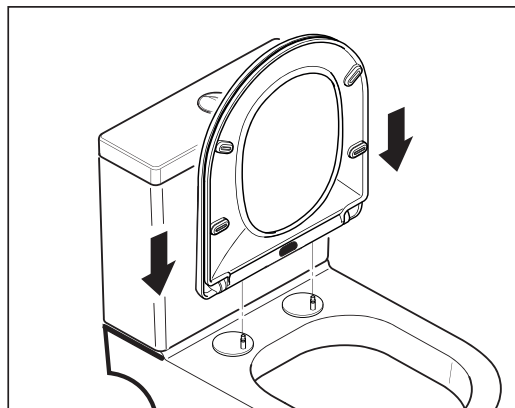
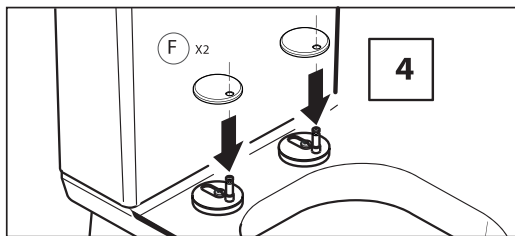
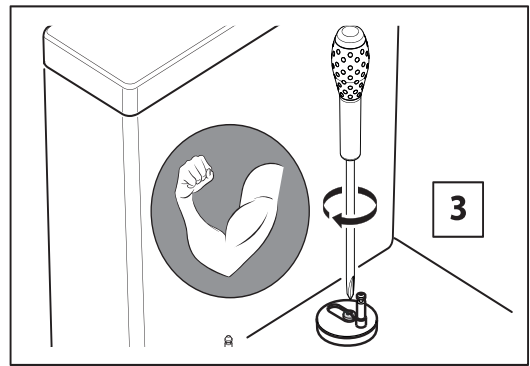
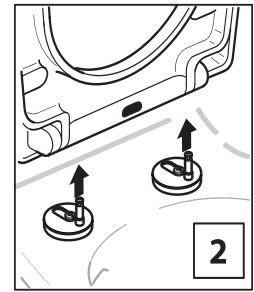
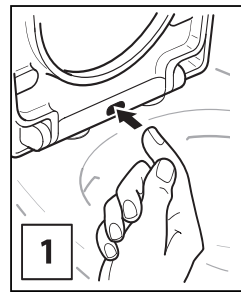
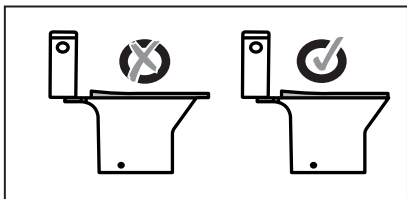
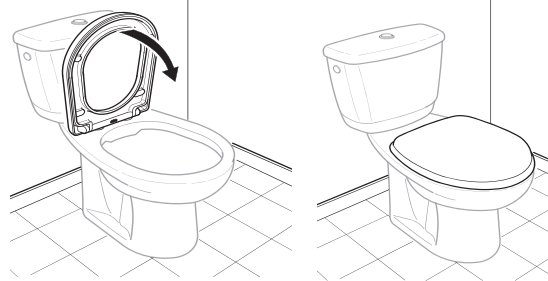
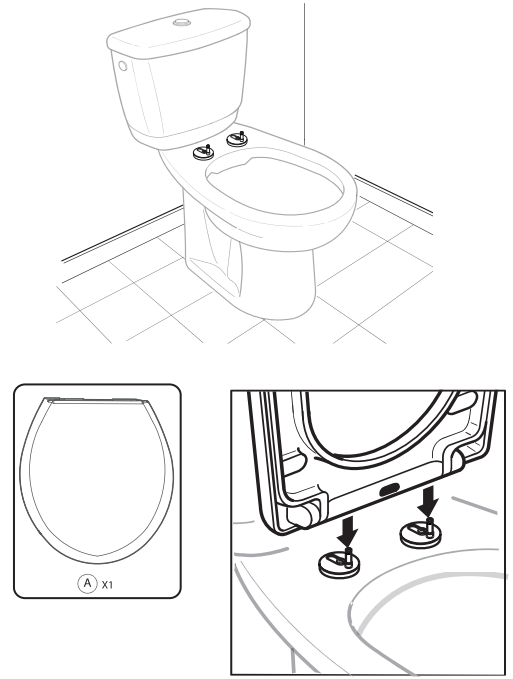
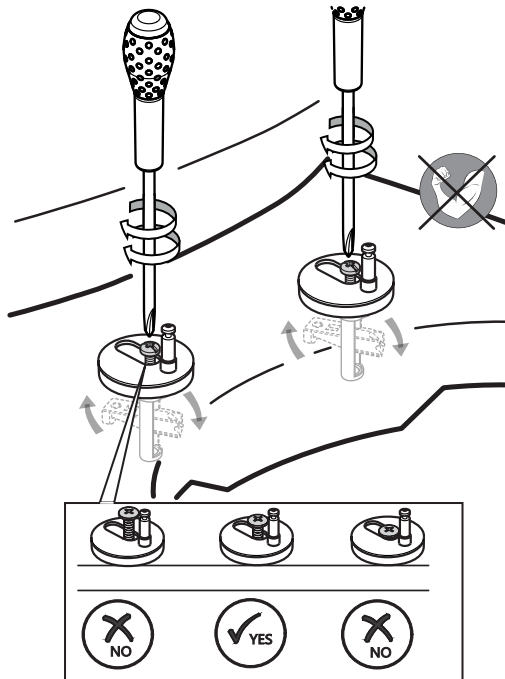
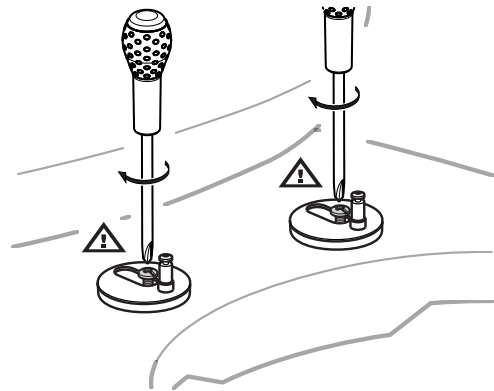
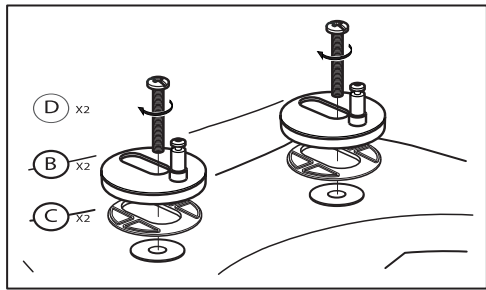
FR Matériel **ES** Material **PT** Material
IT Materiale **EL** Υλικό **PL** Materiał
UA Матеріал **RO** Material **BR** Material
EN Equipment



02 **FR** Préparation **ES** Preparación **PT** Preparação
IT Preparazione **EL** Προετοιμασία **PL** Przygotowanie
UA Підготовка **RO** Pregătire **BR** Preparação
EN Preparation

03 **FR** Montage **ES** Montaje **PT** Montagem **IT** Montaggio
EL Συναρμολόγηση **PL** Montaż **UA** Збірка
RO Montaj **BR** Montagem **EN** Assembly

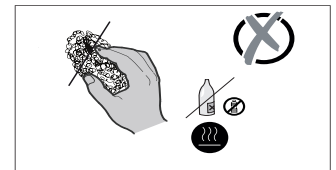
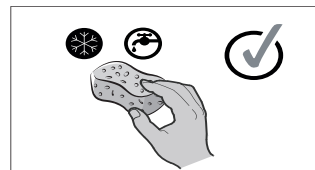




04

FR Entretien ES Mantenimiento PT Manutenção IT Manutenzione
 EL Συντήρηση PL Konserwacja UA Технічне обслуговування
 RO Întreținere BR Manutenção EN Maintenance

- ① Eau claire ② Agua limpia ③ Agua limpia ④ Acqua pulita ⑤ Καθαρό νερό
- ⑥ Crystal wax ⑦ Cera cristal ⑧ Cera cristal ⑨ Cera cristal ⑩ Cera cristal
- ⑪ Sans solvant ⑫ Sin disolvente ⑬ Sem solventes ⑭ Senza solventi ⑮ Χημικά βιολογικά
- ⑯ Bez rozpuszczalnika ⑰ Без розчинників ⑱ Fara solvente ⑲ Sem solventes ⑳ Solvent-free



Garantie 5 ans / 5 años de garantía / Garantia de 5 años / Garanzia 5 Anni / Εγγύηση 5 ετών /
 Gwarancja 5-letnia / Гарантія 5 років / Garanție 5 ani / Garantia de 5 anos / 5-year guarantee Made in China

ADEO Services - 135 rue Sadi Carnot - CS 00001. 59790 RONCHIN - FRANCE

Imported by Adeo South Africa (PTY) LTD T/A
 Leroy Merlin,
 Hosted in Leroy Merlin Fourways Store 35 Roos
 Street, Witkoppen Ext 97, Sandton, 2191
 Johannesburg, Gauteng, South Africa
 Tel: +27 10 493 8000 Email: contact@leroymerlin.co.za

Виробник: ТОВ "Адео Сервісес С.А.",
 вул. Саді Карно, СС 00001, 59790 Роншен, Франція.
 Імпортер, суб'єкт господарювання,
 що відповідає за виконання гарантійних зобов'язань:
 ТОВ "Леруа Мерлен Україна", 04201 Україна, м.Київ, вул.
 Полярна 17А, +380 44 498 46 00.

Importado e distribuído por LEROY MERLIN
 COMPANHIA BRASILEIRA DE BRICOLAGEM
 CNPJ: 01.438.784/0001-05
 Rua Pascoal Pais, nº. 525, 6º andar cj 61 a 64,
 Vila Cordeiro, São Paulo -SP, CEP: 04581-060
 CALM (Central de Atendimento Leroy Merlin)
 Capitais 4020-5376 Demais Regiões
 0800-0205376



www.product-regulatory.adeoservices.com

