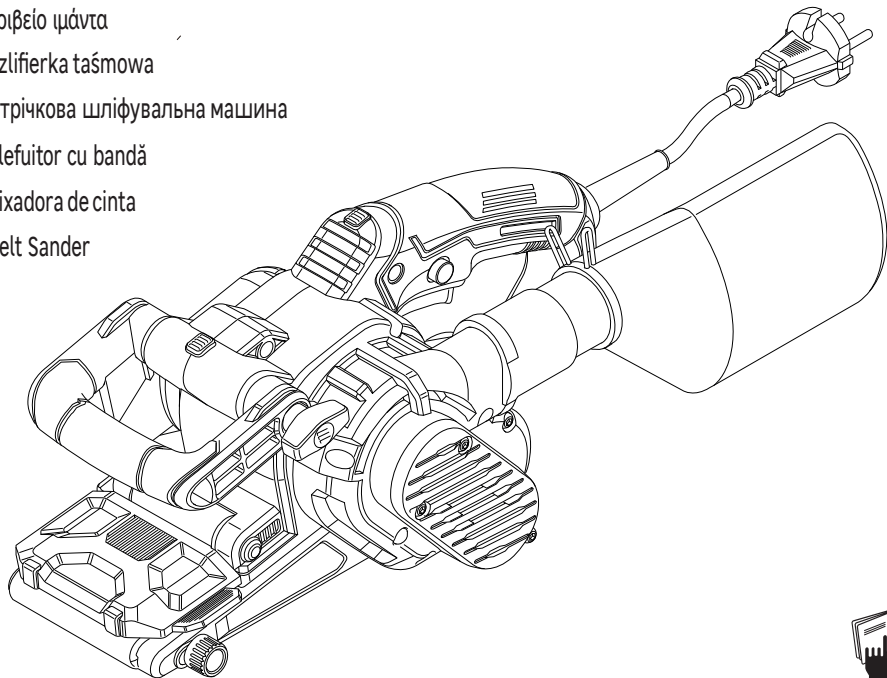


- FR** Ponceuse à bande
- ES** Lijadora de banda
- PT** Lixadeira de cinta
- IT** Levigatrice a nastro
- EL** Τριβείο ζώντα
- PL** Szlifierka taśmowa
- UA** Стрічкова шліфувальна машина
- RO** Șlefuitor cu bandă
- BR** Lixadora de cinta
- EN** Belt Sander

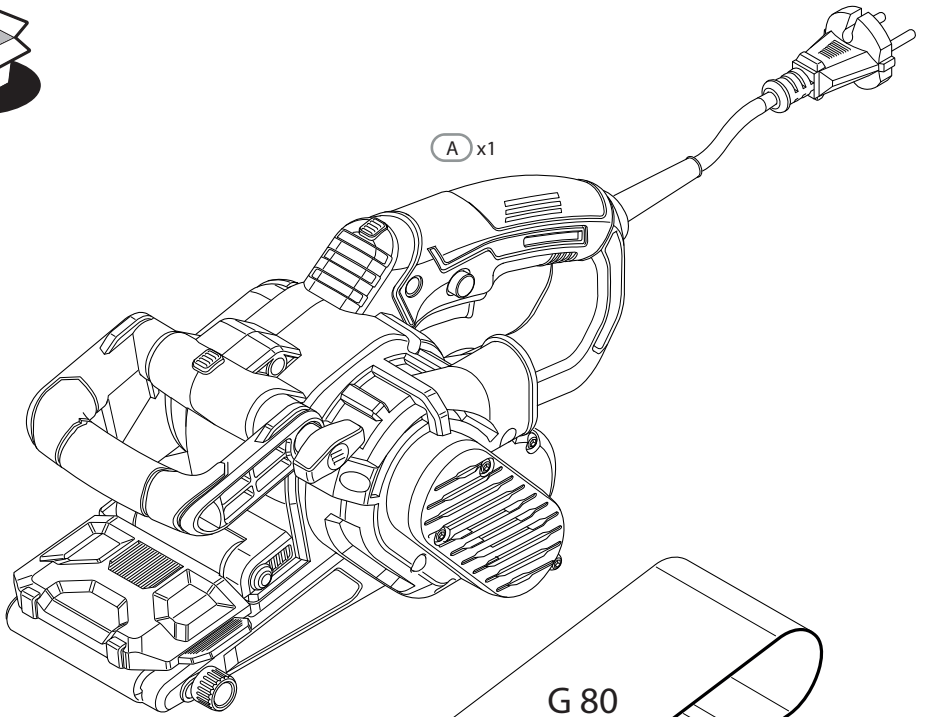


EAN CODE : 3276007931204

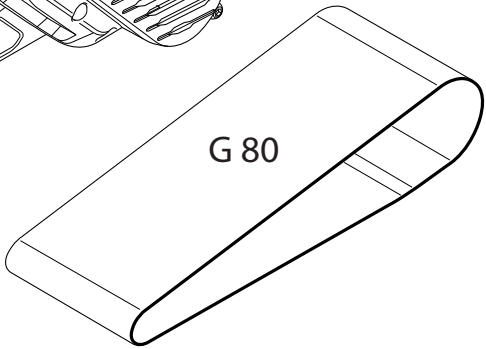
- | | | | |
|-------------------------------------|-----------------------------------|--------------------------------|-------------------------------|
| FR Manuel d'Instructions | ES Manual de Instrucciones | PT Manual de Instruções | EN Instructions Manual |
| IT Manuale di Istruzioni | EL Εγχειρίδιο Οδηγών | PL Instrukcja Obsługi | |
| UA Інструкція з Експлуатації | RO Manual de Instrucțiuni | BR Manual de Instruções | |



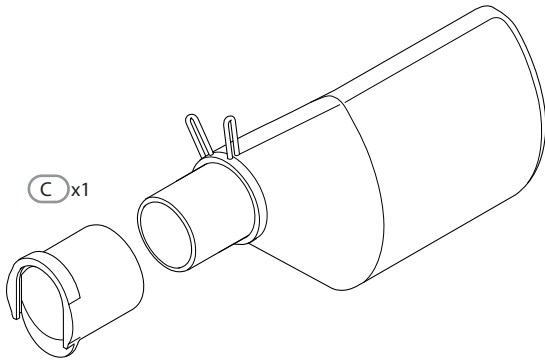
- FR** Nous vous remercions d'avoir acheté ce produit. Nous vous conseillons de lire attentivement la notice d'installation, d'utilisation et d'entretien. Nous avons conçu ce produit pour vous apporter entière satisfaction.
Si vous avez besoin d'aide, l'équipe de votre magasin est à votre disposition pour vous accompagner.
- ES** Le agradecemos haber comprado este producto. Le recomendamos leer atentamente el manual de instalación, uso y mantenimiento. Este producto ha sido diseñado para proporcionarle plena satisfacción.
Si necesita alguna ayuda, el personal de la tienda estará a su disposición para guiarle.
- PT** Agradecemos a sua preferência por este produto. Aconselhamo-lo a ler o manual de instalação, utilização e manutenção com atenção. Criámos este produto para sua completa satisfação.
Se precisar de ajuda, a equipa da sua loja está à sua disposição para o acompanhar.
- IT** Grazie per aver acquistato questo prodotto. Vi raccomandiamo di leggere attentamente il manuale di installazione, utilizzo e manutenzione. Questo prodotto è stato progettato per offrirvi la massima soddisfazione.
Per ricevere assistenza, il personale del punto vendita è a vostra disposizione.
- EL** Ευχαριστούμε για την αγορά σας αυτού του προϊόντος. Σας συμβουλεύουμε να διαβάσετε προσεκτικά τις οδηγίες εγκατάστασης, χρήσης και συντήρησης. Σχεδιάσαμε αυτό το προϊόν για να σας προσφέρει πλήρη ικανοποίηση.
Αν χρειάζεστε βοήθεια, η ομάδα του καταστήματος από το οποίο αγοράσατε το προϊόν είναι στη διάθεσή σας
- PL** Dziękujemy za zakup produktu firmy. Zalecamy, aby uważnie przeczytać instrukcję instalacji, użytkowania i konserwacji. Ten produkt marki zaprojektowaliśmy, aby spełnić wszystkie Państwa oczekiwania.
W razie potrzeby pracownicy sklepu służą Państwu pomocą i są do Państwa dyspozycji.
- UA** Дякуємо вам за покупку цього виробу. Ми радімо вам уважно прочитати інструкції з установлення, експлуатації та технічного обслуговування. Ми розробили цей виріб для того, щоб він приніс вам задоволення.
Якщо вам потрібна допомога, співробітники вашого магазину готові допомогти вам
- RO** Vă mulțumim pentru achiziționarea acestui produs. Vă sfătuim să citiți cu atenție instrucțiunile de instalare, de utilizare și de întreținere. Am conceput acest produs pentru a vă furniza satisfacție totală.
Dacă aveți nevoie de ajutor, echipa magazinului de cumpărare este la dispoziția dumneavoastră pentru a vă asista.
- BR** Obrigado por ter adquirido um produto. Nós aconselhamos a ler atentamente o manual de instalação, uso e manutenção. Concebemos um produto para proporcionar total satisfação.
Caso precise de ajuda, a equipe da sua loja estará à disposição para te acompanhar.
- EN** Thank you for purchasing this product. We recommend that you read the installation, user and maintenance instructions carefully. We have designed this product to ensure your complete satisfaction.
If you require assistance, the team at your retailer is on hand to help you.



B x1



C x1



D x1



Attention danger/Atención: Peligro/Atenção perigo/Attenzione pericolo/
Προσοχή κίνδυνος / Uwaga niebezpieczeństwo / Внимание! Опасно! /
Увага! Небезпечно! / Atentie, pericol / Caution danger



Hors tension / Apagado / Desligado da alimentação / Fuori tensione / Εκτός τάσης /
Odłączenie zasilania / Не под напряжением / Не під напругою /
Scoatere de sub tensiune/power off



Mise sous tension / Puesta en tensión / Ligação da alimentação / Messo sotto tensione /
Σύνδεση με το ηλεκτρικό δίκτυο / Włączenie zasilania /
Включение под напряжение / Під'єднання під напругу / Punere sub tensiune / Power up



FR: Montage / ES: Montaje / PT: Montagem / IT: Montaggio / EL: Συναρμολόγηση /
PL: Montaż / UA: Збірка / RO: Montaj / BR: Montagem / EN: Assembly



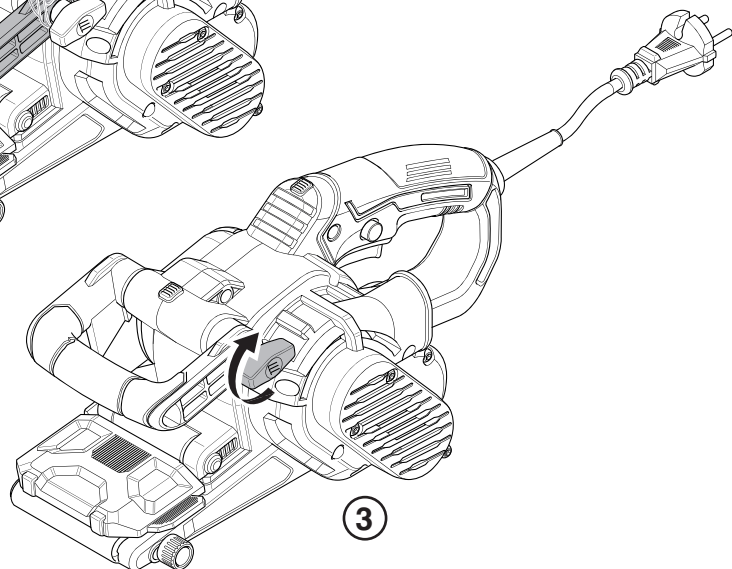
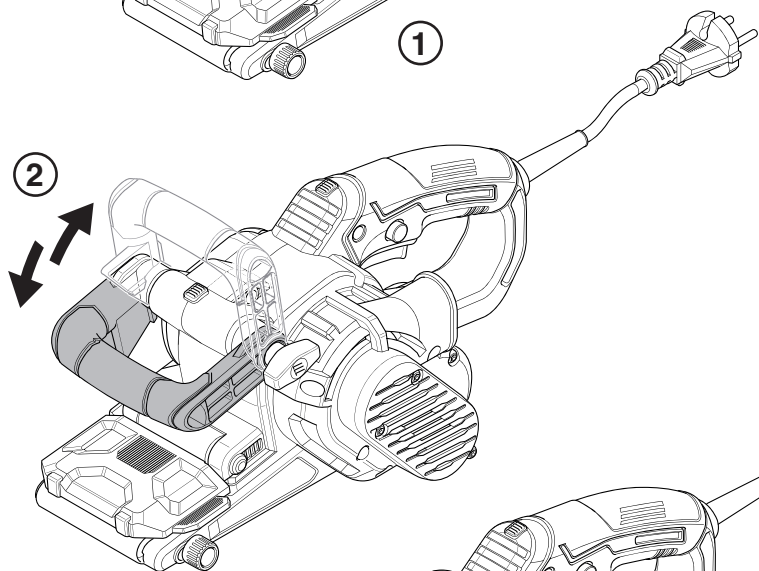
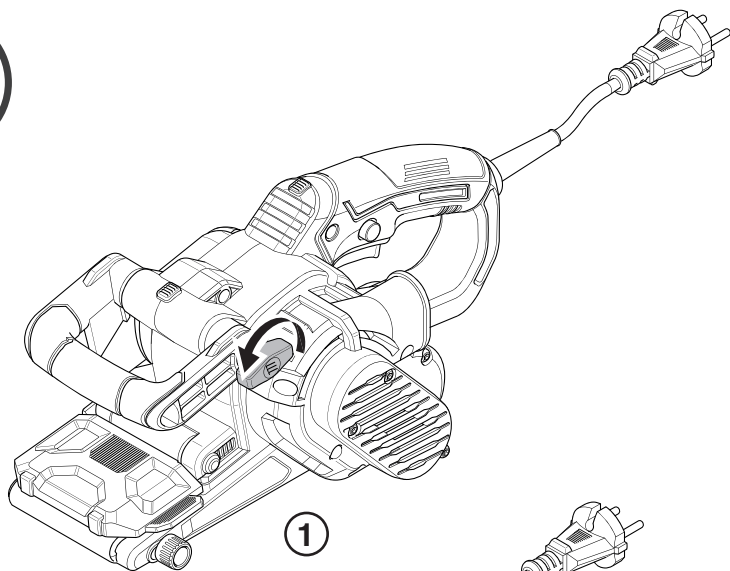
6 → 11

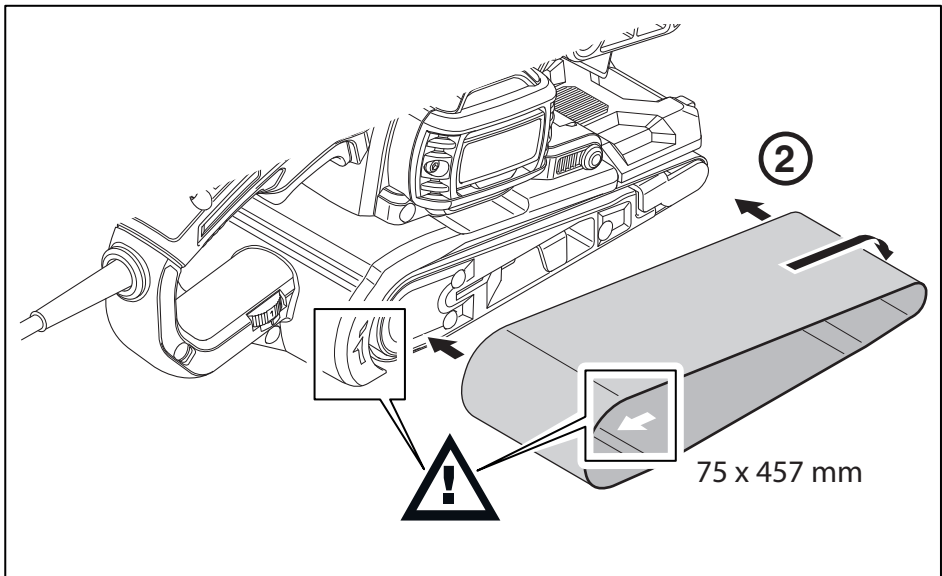
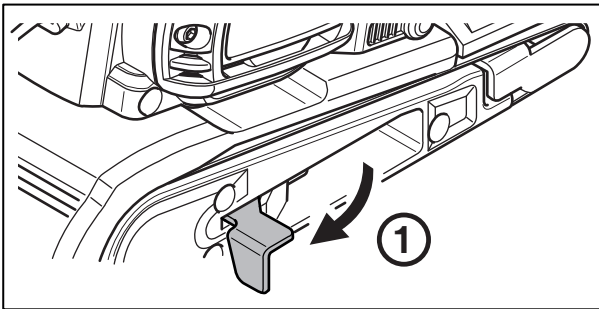
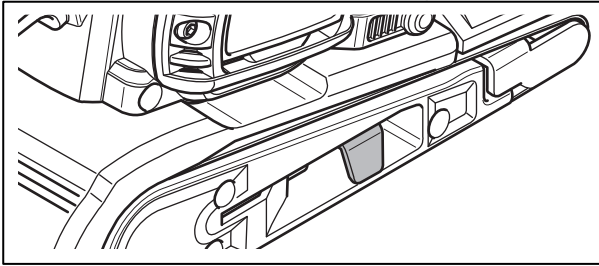


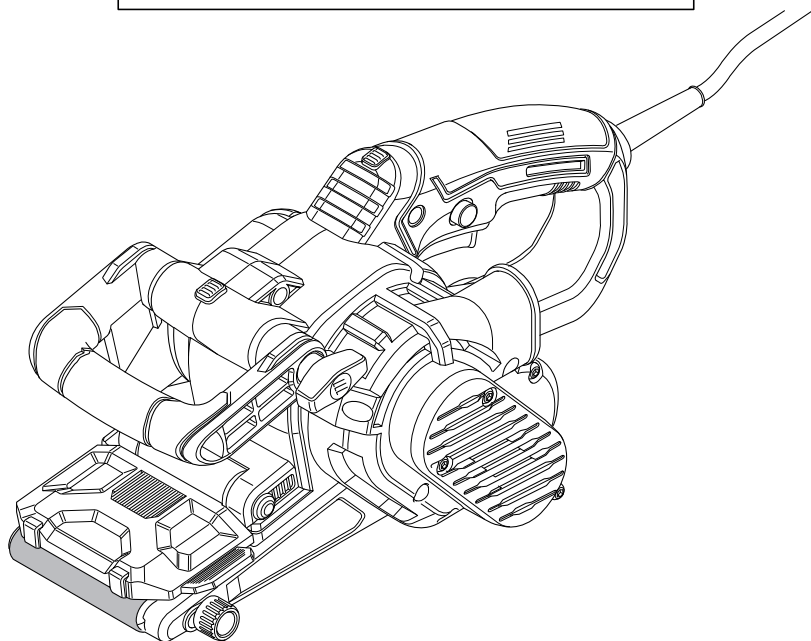
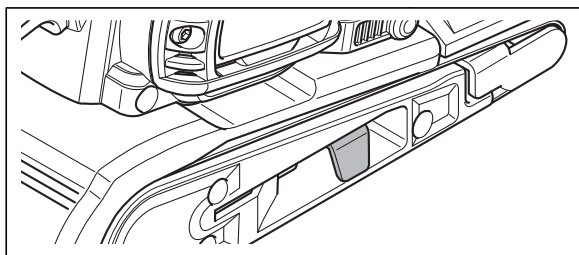
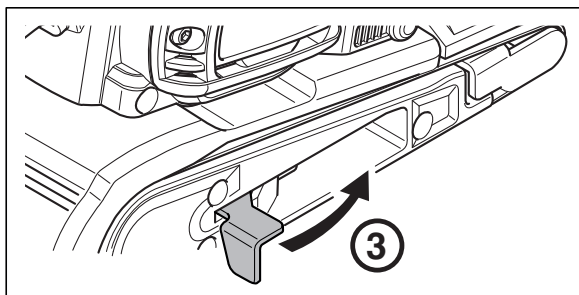
FR: Utilisation / ES: Utilización / PT: Utilização / IT: Uso / EL: Χρήση /
PL: Użytkowanie / UA: Використання / RO: Utilizare / BR: Utilização / EN: Use

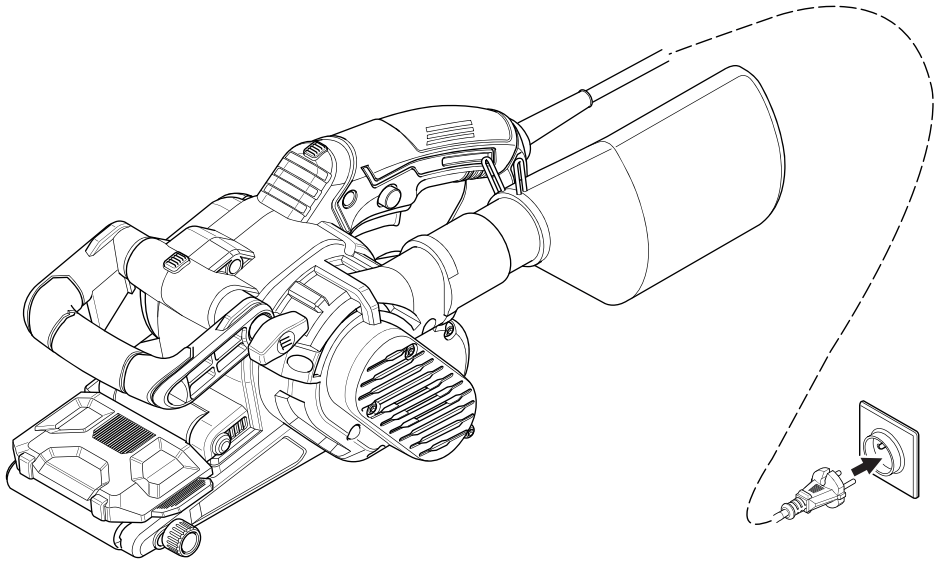


12 → 16

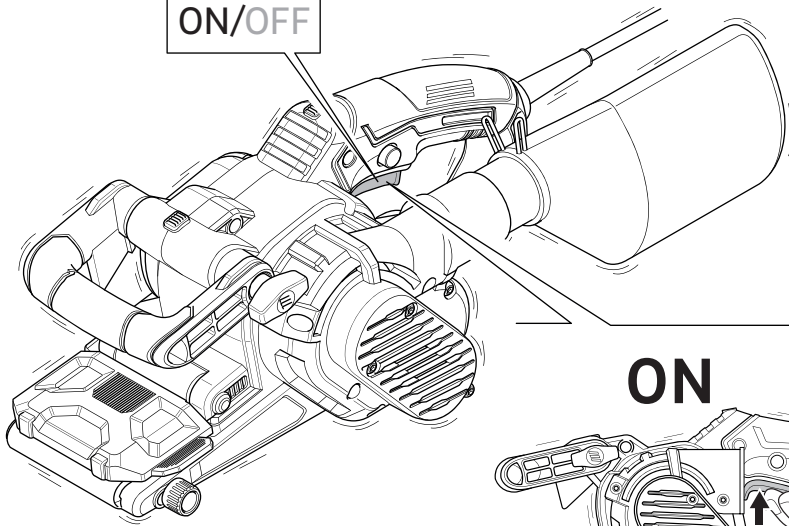




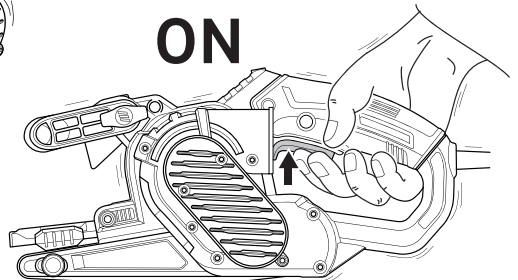


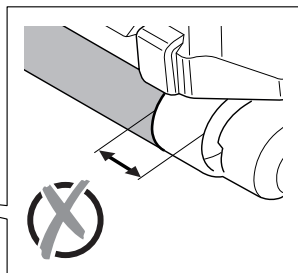
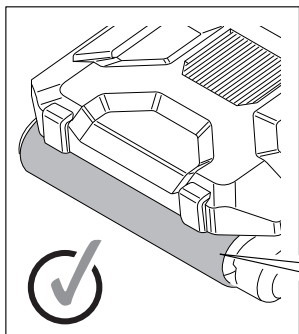


ON/OFF

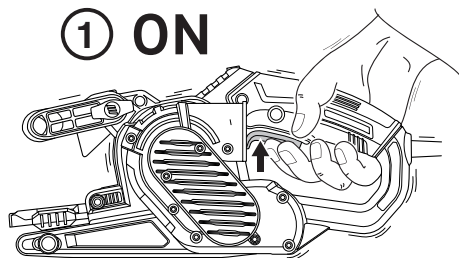


ON

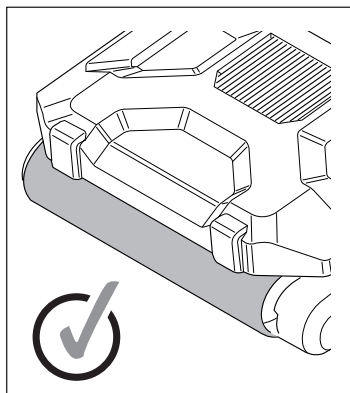
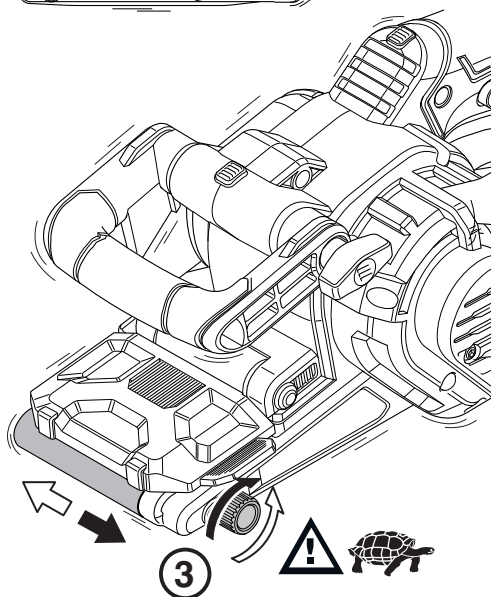
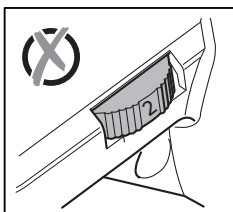
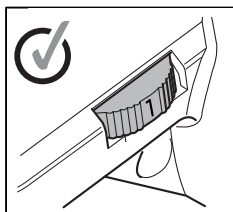


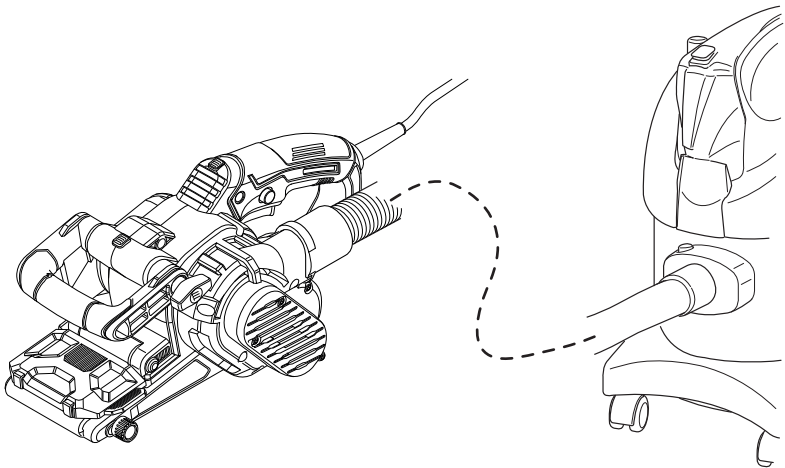
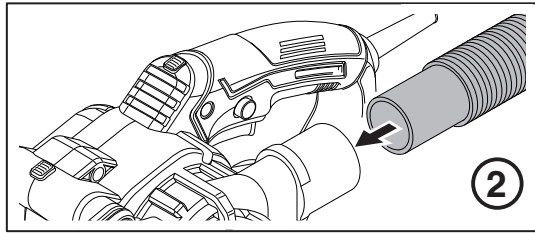
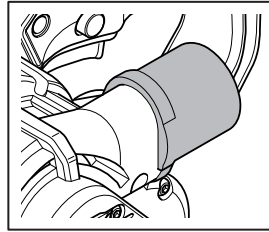
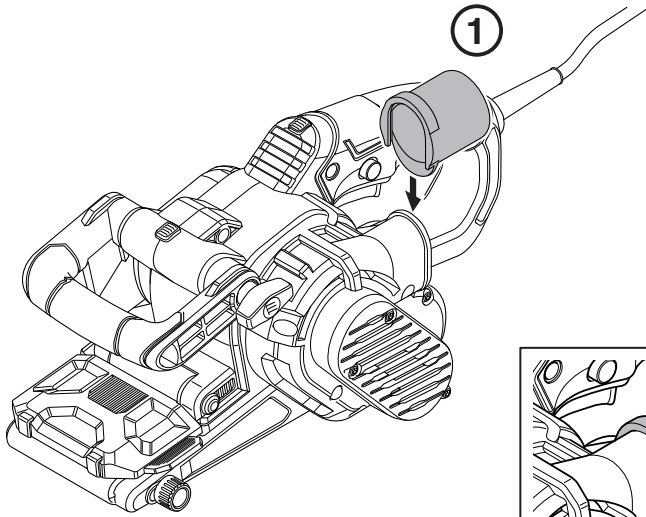


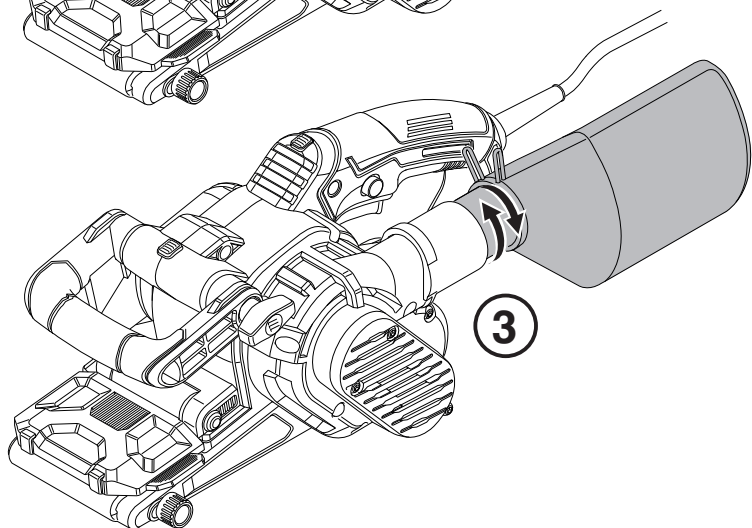
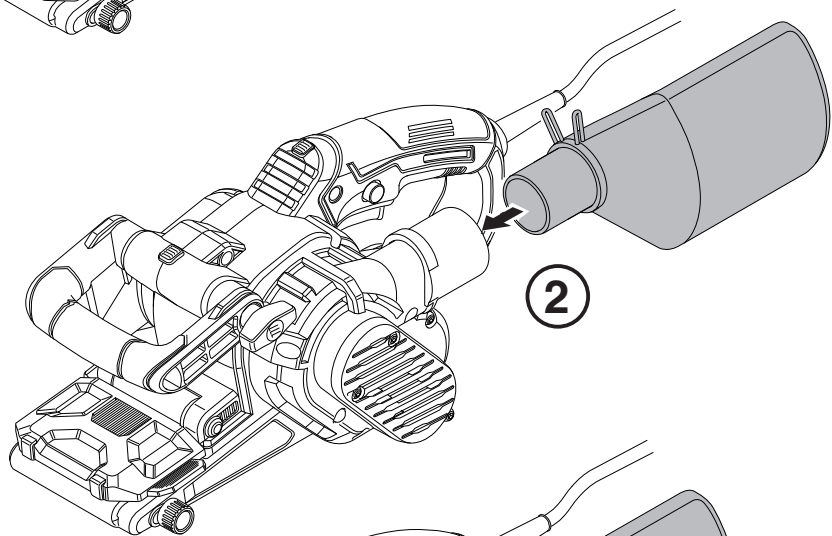
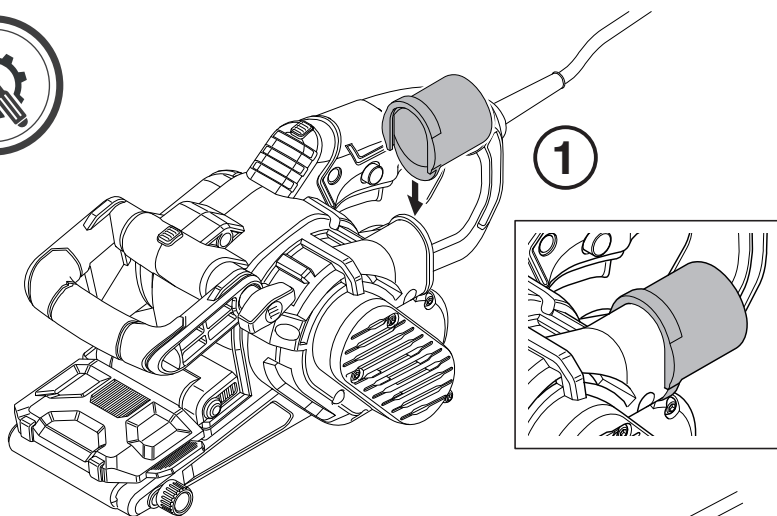
① ON

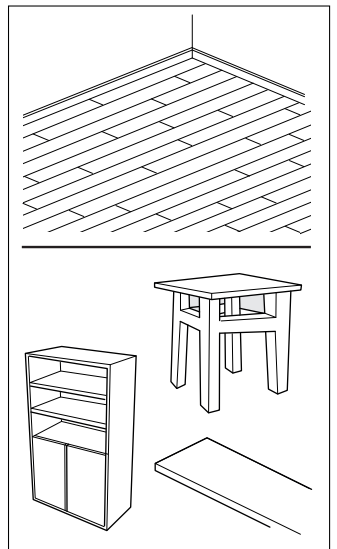
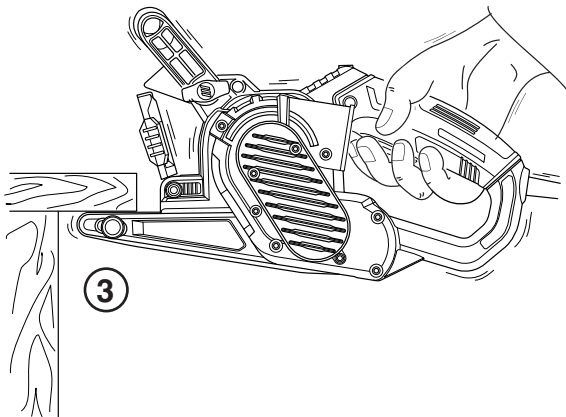
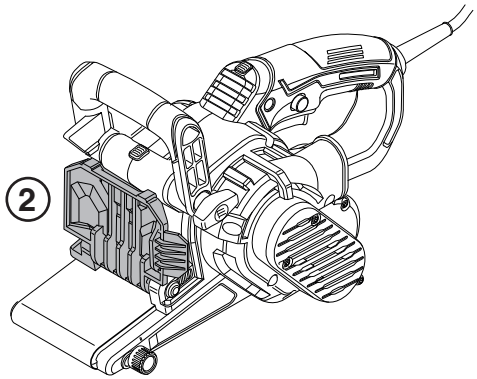
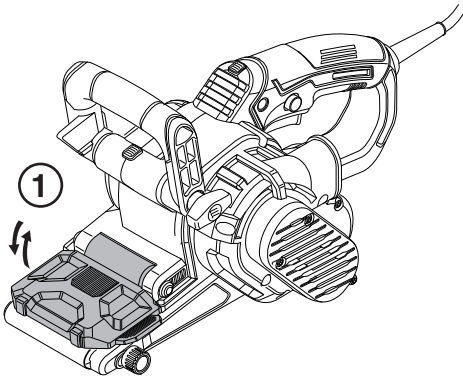
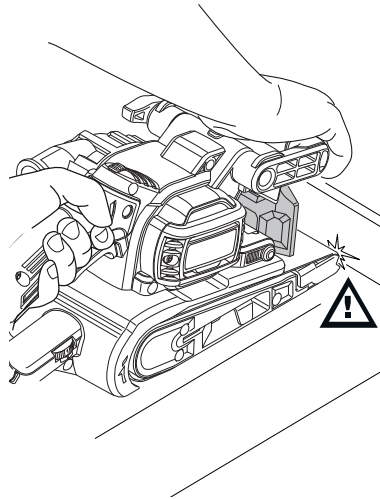
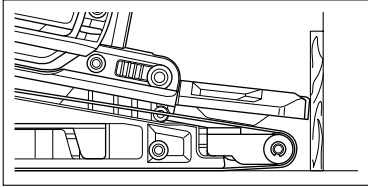
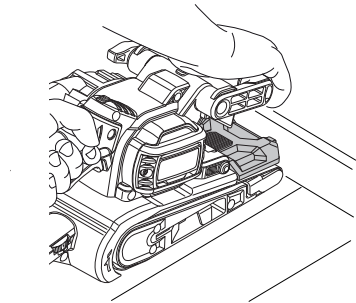


②



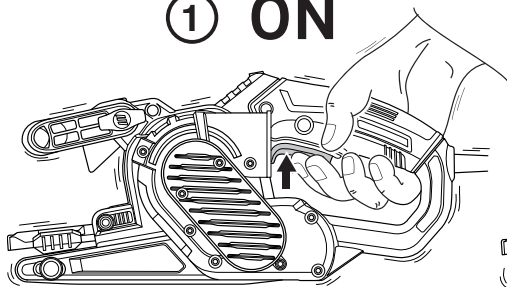




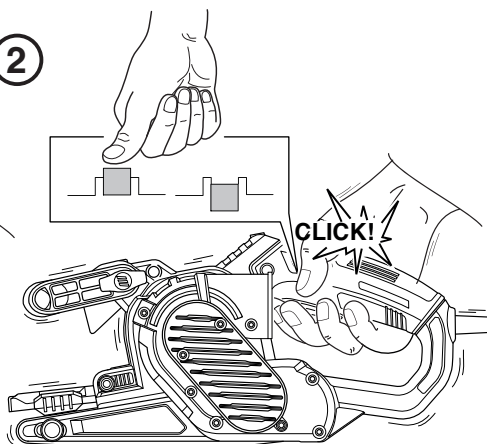




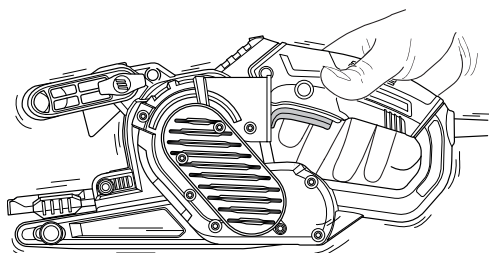
① ON



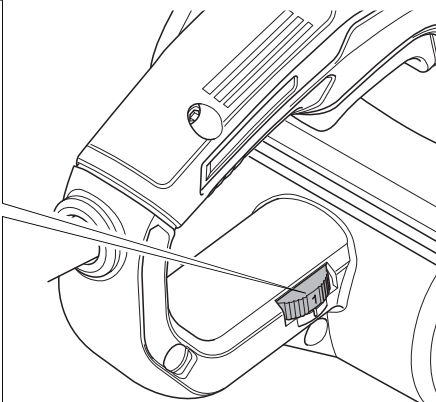
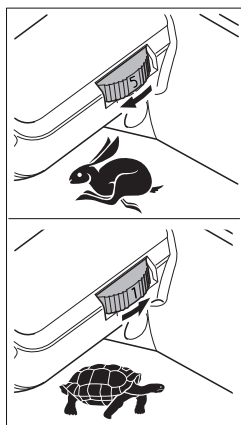
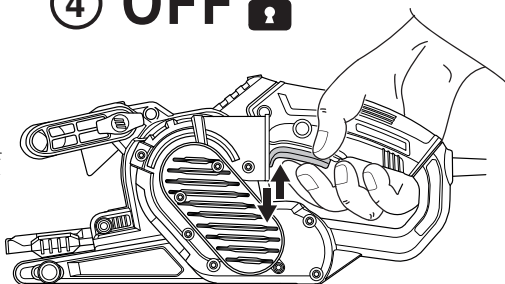
②

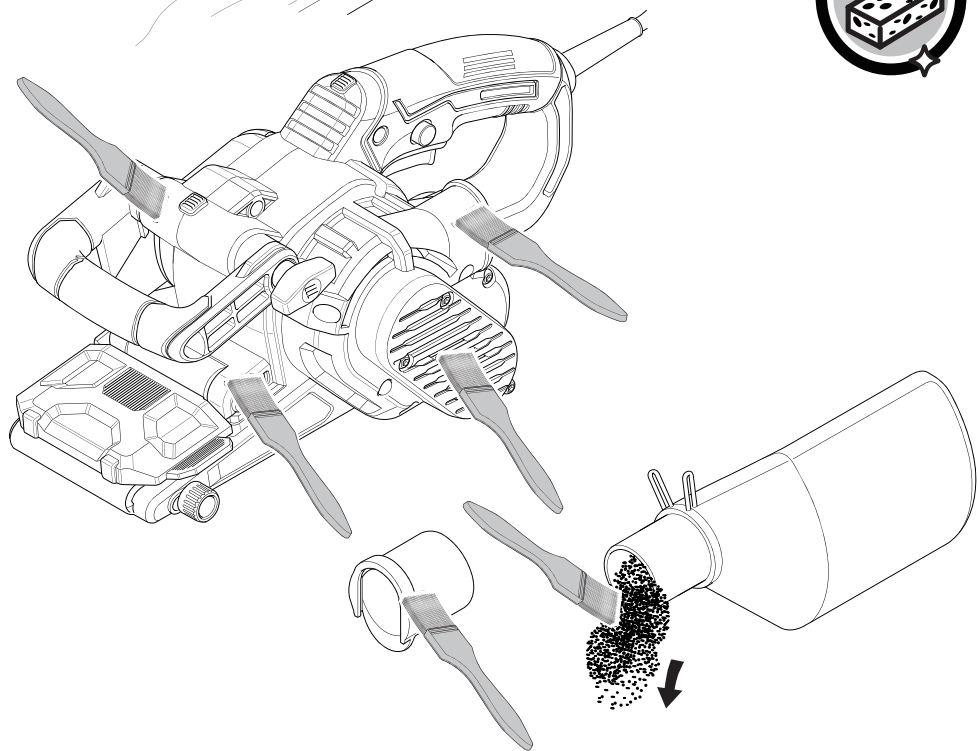
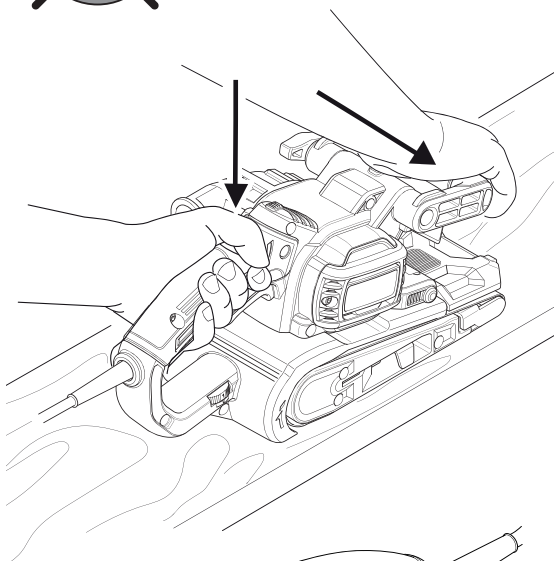


③ ON 



④ OFF 





FR. *Machine Garantie 5 ans
ES. *Máquina garantía 5 años
PT. *Máquina 5 anos de garantia
IT. *Macchina 5 anni di garanzia
EL. *Μηχανή 5 χρόνια εγγύηση
PL. *Maszyna 5 lat gwarancji
UA. *Гарантія на машину 5 років
RO. *Mașină 5 ani garanție
EN. *Machine 5-year guarantee



SERIAL NUMBER




Made in P.R.C. 2025


ADEO Services
135 Rue Sadi Carnot - CS00001
59790 RONCHIN - FRANCE
www.product-regulatory.adeoservices.com

Виробник: ТОВ «Адео Сервісез С.А.», вул. Саді Карно, CS 00001, 59790 Роншен, Франція. Імпортер, суб'єкт господарювання, що відповідає за виконання гарантійних зобов'язань: ТОВ «Леруа Мерлен Україна», 04201 Україна, м.Київ, вул. Полярна 17А, +380 44 498 46 00.

Imported by Adeo South Africa (PTY)
LTD T/A Leroy Merlin,
Hosted in Leroy Merlin Fourways Store,
35 Roos Street, Witkoppen Ext 97,
Sandton, 2191 Johannesburg, Gauteng,
South Africa
Tel: +27 10 493 8000 Email: contact@leroymerlin.co.za


Importado e distribuído por LEROY MERLIN COMPANHIA BRASILEIRA
DE BRICOLAGEM CNPJ: 01.438.784/0001-05
Rua Pascoal Pais, nº. 525, 6º andar cj 61 a 64, Vila Cordeiro, São Paulo
-SP. CEP: 04581-060
CALM (Central de Atendimento Leroy Merlin) Capitais 4020-5376
Demais Regiões 0800-0205376


6.5x6.2mm → 


6.4x8.2mm → 
PAP



↑
16.4x9.4mm

5.9x5.9mm → 

5.7x6.5mm → 

8.9x6.2mm → 



↑
5.1x7.6mm