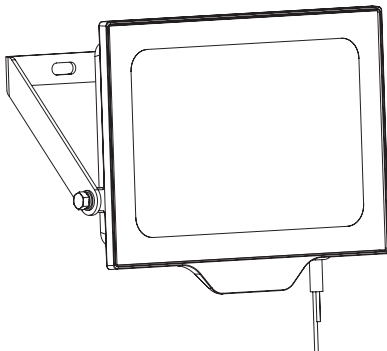


EAN : 3276007961119 - 3276007961003 - 3276007961034 - 3276007960990 - 3276007961102
Adeo Key : 95420547 - 95420518 - 95420528 - 95420516 - 95420543

**2/2****FR -** Manuel d'Instructions**ES -** Manual de Instrucciones**PT -** Manual de Instruções**IT -** Manuale di Istruzioni**EL -** Εγχειρίδιο Οδηγιών**PL -** Instrukcja Obsługi**UA -** Інструкція з Експлуатації**RO -** Manual de Instrucțiuni**BR -** Manual de Instrução**NL -** Handleiding**DE -** Anleitung Handbuch**EN -** Instructions Manual



FR : assemblage / **ES** : ensamblaje / **PT** : montagem / **IT** : assemblaggio /
EL : συναρμολόγηση / **PL** : montaż / **UA** : збірка / **RO** : asamblare /
BR : montagem / **NE** : samenstelling / **DE** : Montage / **EN** : assembly



FR : Utilisation / **ES** : Uso / **PT** : Utilização / **IT** : Utilizzo
EL : Χρήση / **PL** : Użycie / **UA** : Використання / **RO** : Utilizare / **BR** : Utilização / **NE** : Gebruik / **DE** : Verwendung / **EN** : Use

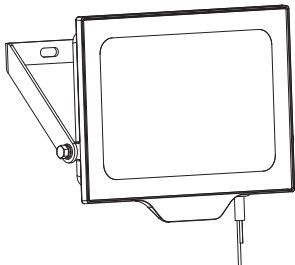



1 / 2



FR -Ce produit contient 1 source lumineuse de classe d'efficacité énergétique E, (EU) 2019/2015
 ES -Este producto contiene 1 fuente de luz de clase de eficiencia E. (EU) 2019/2015
 PT- Este produto contém 1 fonte de luz de eficiência energética de classe E. (EU) 2019/2015
 IT -Questo prodotto contiene 1 sorgente luminosa di classe di efficienza energetica E. (EU) 2019/2015
 EL -Αυτό το προϊόν περιέχει πηγή φωτός κατηγορίας ενεργειακής απόδοσης E. (EU) 2019/2015
 PL -Niniejszy produkt zawiera źródło światła klasy efektywności energetycznej E. (EU) 2019/2015
 UA -Цей продукт містить джерело світла класу енергоєфективності E. (EU) 2019/2015
 RO -Acest produs conține o sursă de lumină cu clasa de eficiență energetică E, (EU) 2019/2015
 BR -Este produto contém 1 fonte de luz de classe de eficiência energética E. (EU) 2019/2015
 NL -Dit product omvat een lamp van de energie-efficiëntieklasse E (EU) 2019/2015
 DE -Dieses Produkt enthält 1 Lichtquelle der Energieeffizienzklasse E. (EU) 2019/2015
 EN -This product includes 1 light source of the energy efficiency class E. (EU) 2019/2015

LED Reference : HT-WILETS-10W-LS HT-WILETS-20W-LS HT-WILETS-30W-LS
 HT-WILETS-50W-LS HT-WILETS-100W-LS



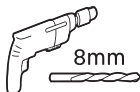
EAN	 Max W	LED Reference	Projected	Weight	Dimension(Lx W x H)
3276007961119	10	HT-WILETS-10W-LS	0.0078m ²	0.144kg	10.4x2.8x7.6cm
3276007961003	20	HT-WILETS-20W-LS	0.0119m ²	0.214kg	12.4x3.0x9.7cm
3276007960990	30	HT-WILETS-30W-LS	0.0195m ²	0.326kg	15.5x3.0x12.6cm
3276007961102	50	HT-WILETS-50W-LS	0.0284m ²	0.476kg	18.9x3.0x14.6cm
3276007961034	100	HT-WILETS-100W-LS	0.0615m ²	1.064kg	27.7x3.0x22.3cm



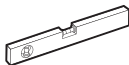
(ϕ 8*40)



(ST5.5*35)

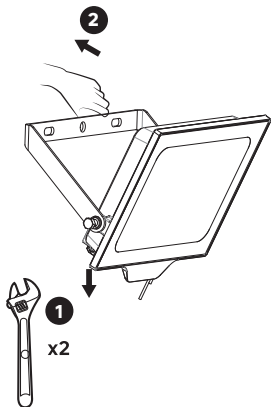
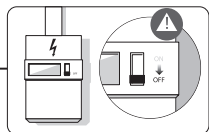


8mm

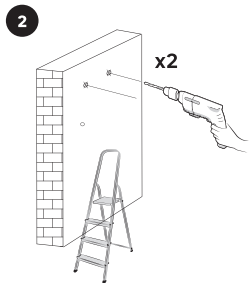
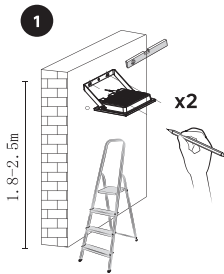




1

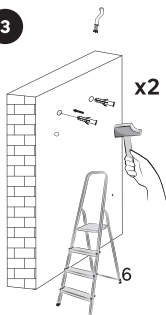


2

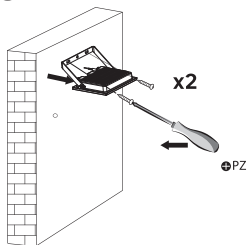


2

3

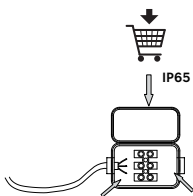
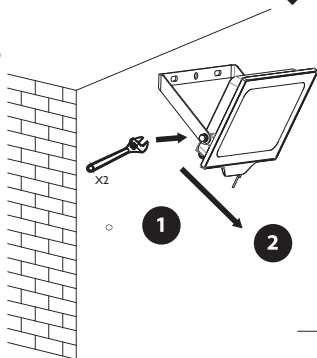


4

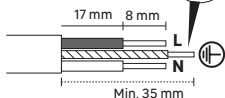


FR - Utiliser des vis et des chevilles adaptées à votre support. / **ES** - Utilice tacos y tornillos adecuados al soporte. / **PT** - Utilize buchas e parafusos adequado ao seu suporte. / **IT** - Utilizzare viti e tasselli adatti per il retro. / **EL** - Χρησιμοποιήστε βίδες και βύσματα που ταιριάζουν στην επιφάνεια στήριξης. / **PL** - Należy użyć śrub i kotków odpowiednich dla podłoża. / **UA** - Використовуйте гвинти та шканти, призначені для задньої поверхні. / **RO** - Utilizați șuruburi și dibluri adecvate pentru suportul dvs. / **BR** - Use parafusos e buchas adequados para seu suporte. / **NL** - Gebruik schroeven en pluggen die geschikt zijn voor uw ondergrond. / **DE** - Verwenden Sie für Ihre Unterlage geeignete Schrauben und Dübel. / **EN** - Use screws and dowels suited to your backing.

3



H05RN-F 3x1.0 mm²



N =Bleu/Azul/Azul/Blu/Μπλε/Niebieski/Синій/Albastru/ Blauw/Blau/**Blue**

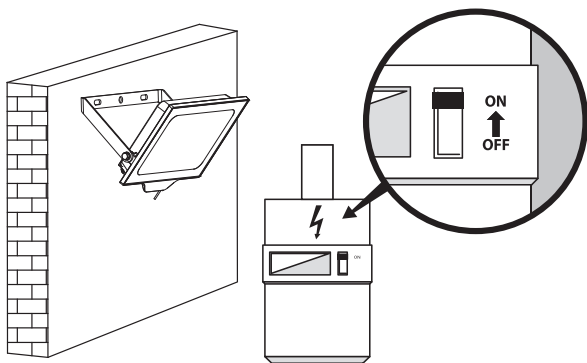


=Vert et jaune/Verde y amarillo/Verde e giallo/Πράσινο και κίτρινο / Zielony i żółty / Зелений і жовтий/Verde-galben/Verde e amarelo/Groen en geel/Grün und gelb/**Green and yellow**

L

=Marron/Marrón/Castanho/Marrone/Καφέ/Brązowy/ Коричневий/Μαρο/Marron/bruin/Braun/**Brown**

4





Points de collecte sur www.quefairedemesdechets.fr
Privilégiez la réparation ou le don de votre appareil !

FR Traduction de la version originale du mode d'emploi / ES: Traducción de las Instrucciones originales / PT: Tradução das Instruções Originais / IT: Traduzione delle istruzioni originali / EL: Μετάφραση των πρωτότυπων οδηγιών / PL: Tłumaczenie instrukcji oryginalnej / UA: Переклад оригінальної інструкції / RO: Traducerea instrucțiunilor originale / BR: Tradução das Instruções Originais / DE: Übersetzung der Originalversion der Gebrauchsanweisung / Original Instructions.

Made in China
Країна походження: Китай

EU - ADEO Services - 135 Rue Sadi Carnot - CS00001 - 59790 RONCHIN - FRANCE

www.product-regulatory.adeoservices.com

UA-Виробник: ТОВ «Адео Сервісез С.А.»,
вул. Саді Карно, CS 00001, 59790 Роншен,
Франція. Імпортер, суб'єкт господарювання,
що відповідає за виконання гарантійних
зобов'язань: ТОВ «Леруа Мерлен Україна»,
04201 Україна, м. Київ, вул. Полярна 17А,
+380 44 498 46 00.

BR - IMPORTADO E DISTRIBUÍDO POR: LEROY
MERLIN COMPANHIA BRASILEIRA DE BRICOLA-
GEM CNPJ: 01.438.784/0001-05 Rua Pascoal
Pais, nº. 525, 6º andar, cj 61 a 64 - Vila Cordeiro,
São Paulo - SP CEP: 04581-060 CALM (Central
de Atendimento Leroy Merlin) Capitais
4020-5376 Demais Regiões 0800-0205376

ZA-Imported by Adeo South Africa (PTY) LTD
T/A Leroy Merlin, Hosted in Leroy Merlin
Fourways Store 35 Roos Street, Witkoppen
Ext 97, Sandton, 2191 Johannesburg, Gauteng,
South Africa. Tel: +27 10 493 8000 Email:
contact@leroymerlin.co.za.

