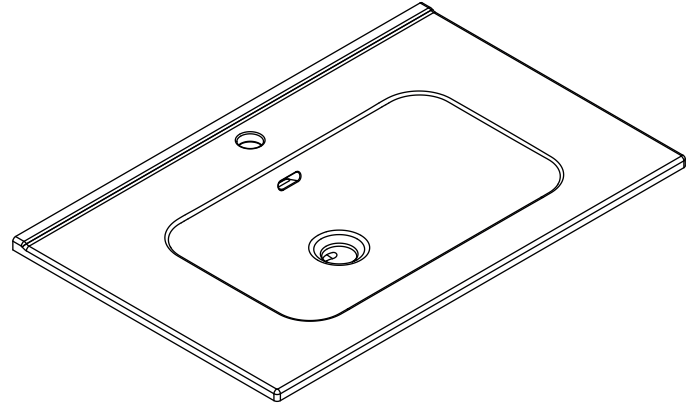
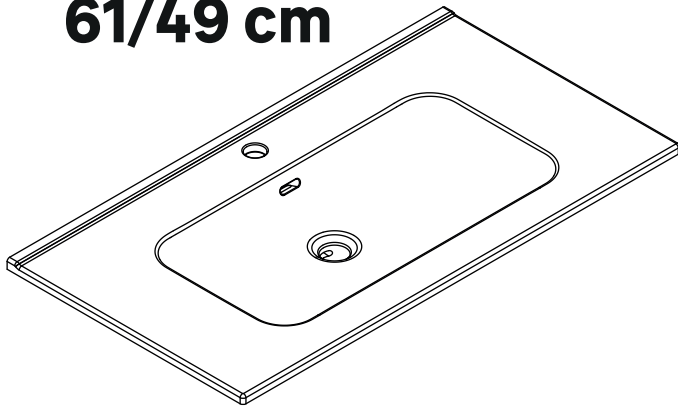


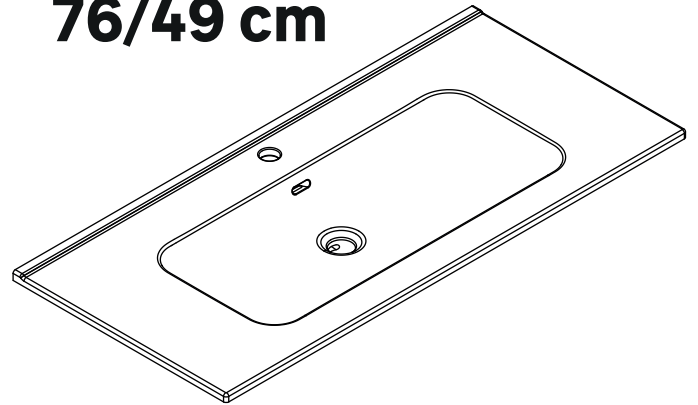
61/49 cm



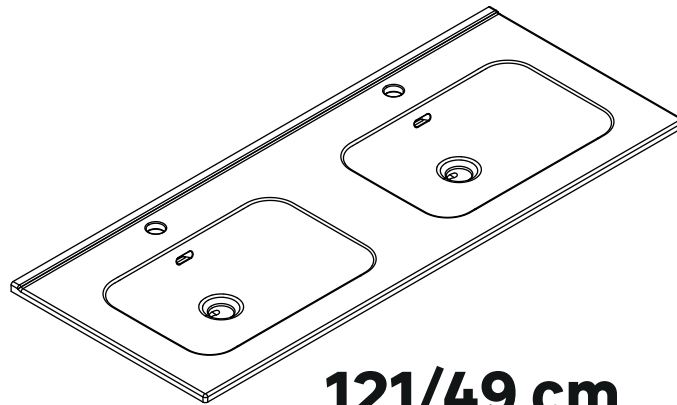
76/49 cm



91/49 cm



106/49 cm



121/49 cm

MAYA

- FR** Nous vous remercions d'avoir acheté ce produit. Nous vous conseillons de lire attentivement la notice d'installation, d'utilisation et d'entretien. Nous avons conçu ce produit pour vous apporter entière satisfaction. Si vous avez besoin d'aide l'équipe de votre magasin est à votre disposition pour vous accompagner.
- ES** Le agradecemos haber comprado este producto. Le recomendamos leer atentamente el manual de instalación, uso y mantenimiento. Este producto ha sido diseñado para proporcionarle plena satisfacción. Si necesita alguna ayuda, el personal de la tienda estará a su disposición para guiarle.
- PT** Agradecemos a sua preferência por este produto . Aconselhamo-lo a ler o manual de instalação, utilização e manutenção com atenção. Criámos este produto para sua completa satisfação. Se precisar de ajuda, a equipa da sua loja está à sua disposição para o acompanhar.
- IT** Grazie per aver acquistato questo prodotto. Vi raccomandiamo di leggere attentamente il manuale di installazione, utilizzo e manutenzione. Questo prodotto è stato progettato per offrirvi la massima soddisfazione. Per ricevere assistenza, il personale del punto vendita è a vostra disposizione.
- EL** Ευχαριστούμε για την αγορά σας αυτού του προϊόντος. Σας συμβουλεύουμε να διαβάσετε προσεκτικά τις οδηγίες εγκατάστασης, χρήσης και συντηρησης. Σχεδιάσαμε αυτό το προϊόν για να σας προσφέρει πλήρη ικανοποίηση. Αν χρειάζεστε βοήθεια, η ομάδα του καταστήματος από το οποίο αγοράσατε το προϊόν είναι στη διάθεσή σας.
- PL** Dziękujemy za zakup produktu firmy. Zalecamy, aby uważanie przeczytać instrukcję instalacji, użytkowania i konserwacji. Ten produkt marki zaprojektowaliśmy, aby spełnić wszystkie państwa oczekiwania. W razie potrzeby pracownicy sklepu służą Państwu pomocą i są do Państwa dyspozycji.
- UA** Дякуємо за придбання цього продукту. Ми рекомендуємо вам уважно прочитати інструкції зі встановлення, використання та обслуговування. Ми розробили цей продукт, щоб забезпечити ваше повне задоволення. Якщо вам потрібна допомога, команда вашого продавця завжди готова допомогти вам.
- RO** Vă mulțumim pentru achiziționarea acestui produs . Vă sfatuim să citiți cu atenție instrucțiunile de instalare, de utilizare și de întreținere. Am conceput acest produs pentru a vă furniza satisfacție totală. Dacă aveți nevoie de ajutor, echipa magazinului de cumpărare este la dispoziția dumneavoastră pentru a vă asista.
- EN** Thank you for purchasing this product. We recommend that you read the installation, user and maintenance instructions carefully. We have designed this product to ensure your complete satisfaction. If you require assistance, the team at your retailer is on hand to help you.



- FR** **ATTENTION:** AFIN DE BÉNÉFICIER LE PLUS LONGTEMPS POSSIBLE DE LA SURFACE DU PRODUIT ET D'ÉVITER LES TACHES DIFFICILES À ENLEVER (P.EX. COLORANT POUR LES CHEVEUX, ROUGE À LÈVRES ET AUTRES PRODUITS COLORANTS), IL CONVIENT DE NETTOYER LA SURFACE IMMÉDIATEMENT APRÈS SALISSURE, L'AVOIR À L'EAU À 70 °C, LA BAIGNOIRE ET LE BAC À DOUCHE À L'EAU À UNE TEMPÉRATURE INFÉRIEURE À 75 °C. NE PAS UTILISER LES PRODUITS NETTOYANTS AVEC LES COLORANTS NATURELS OU SYNTHÉTIQUES DESTINÉS AUX SALLES DE BAINS. AVANT D'UTILISER UN PRODUIT NETTOYANT, TESTER SON EFFET SUR UNE PETITE SURFACE. UN ENTRETIEN INCONVENABLE DU PRODUIT PEUT L'ENDOMMAGER OU ANNULER LA GARANTIE.
- RECOMMANDATIONS RELATIVES AUX SURFACES BRILLANTES:**
 1. Pour un nettoyage régulier des surfaces brillantes, il est recommandé d'utiliser les produits nettoyants non - abrasifs, les liquides vaisselles doux ou les produits destinés au lavage des surfaces brillantes. 2. Après chaque utilisation, rincer la surface intérieure à l'eau et nettoyer avec un chiffon en coton. 3. Afin de prolonger l'aspect esthétique de la surface du produit, nous recommandons de la cirer une fois par mois avec de la cire naturelle (p.ex. la cire d'abeille). 4. Supprimer les souillures difficiles à enlever (taches de graisse, d'huile, de peintures ou d'encre ou bien la moisissure) à l'eau tiède avec des détergents doux ou à l'eau tiède avec du savon. 5. Ne pas nettoyer les surfaces avec les produits nettoyants abrasifs. Si un produit nettoyant semble être râpeux au toucher, ne pas l'utiliser pour nettoyer les surfaces brillantes. 6. Effacer les rayures légères avec de la pâte à polir. 7. Enlever le calcaire avec du vinaigre dilué dans l'eau.
- RECOMMANDATIONS RELATIVES AUX SURFACES MATTES:**
 1. Pour un nettoyage régulier des surfaces mates, il est recommandé d'utiliser les produits nettoyants non - abrasifs ou les liquides vaisselles doux. 2. Après chaque utilisation, rincer la surface intérieure à l'eau et nettoyer avec un chiffon en coton. 3. Supprimer les taches difficiles à enlever (de graisse, d'huile, de peintures, d'encre ou la moisissure) avec du lait nettoyant doux. Le nettoyage de la surface peut demander un effort important.
- ATTENTION: UTILISER LES PRODUITS NETTOYANTS ABRASIFS AVEC UNE GRANDE PRECAUTION.** 4. Afin de prolonger l'apparence esthétique de la surface du produit, nous recommandons de la frotter, une fois par mois, avec de l'huile pour la peau. 5. Supprimer les souillures dures à enlever à l'eau tiède avec des détergents doux ou à l'eau avec du savon. 6. Enlever les rayures de la surface avec une éponge rugueuse et frotter avec de l'huile. Enlever le calcaire avec du vinaigre dilué dans l'eau.

ES**ATENCIÓN:**

PARA BENEFICIARSE EL MAYOR TIEMPO POSIBLE DE LA SUPERFICIE DEL PRODUCTO Y EVITAR MANCHAS DIFÍCILES DE ELIMINAR (P. ej. COLORANTES, LÁPICES LABIAL Y OTROS PRODUCTOS COLORANTES), LA SUPERFICIE DEBE LIMPIARSE INMEDIATAMENTE DESPUÉS DE ENCHUPARSE, LAVAR EL FREGADERO CON AGUA A 70°C. °C, LA BAÑERA Y EL PLATO DE DUCHA CON AGUA A UNA TEMPERATURA INFERIOR A 75°C. NO UTILICE LIMPIADORES CON COLORANTES NATURALES O SINTÉTICOS DESTINADOS A BAÑOS. ANTES DE UTILIZAR UN PRODUCTO DE LIMPIEZA, PRUEBE SU EFECTO EN UNA PEQUEÑA SUPERFICIE. EL MANTENIMIENTO INADECUADO DEL PRODUCTO PUEDE CAUSAR DAÑOS O ANULAR LA GARANTÍA.

RECOMENDACIONES PARA SUPERFICIES BRILLANTES:

1. Para la limpieza habitual de superficies brillantes, se recomienda utilizar productos de limpieza no abrasivos, líquidos lavavajillas suaves o productos destinados al lavado de superficies brillantes. 2. Después de cada uso, enjuague la superficie interior con agua y limpie con un paño de algodón. 3. Para prolongar el aspecto estético de la superficie del producto, recomendamos encerrarlo una vez al mes con cera natural (por ejemplo, cera de abejas). 4. Quitar las manchas difíciles de quitar (manchas de grasa, aceite, pintura o tinta o mofo) con agua tibia y detergentes suaves o agua tibia con jabón. 5. No limpie las superficies con productos de limpieza abrasivos. Si un limpiador se siente áspero al tacto, no lo use para limpiar superficies brillantes. 6. Borre los rayones leves con pasta de pulir. 7. Quitar la cal con vinagre diluido en agua.

RECOMENDACIONES PARA SUPERFICIES MATE:

1. Para la limpieza regular de superficies mate, se recomienda utilizar productos de limpieza no abrasivos o líquidos lavavajillas suaves. 2. Después de cada uso, enjuague la superficie interior con agua y limpie con un paño de algodón. 3. Elimina las manchas difíciles de quitar (grasa, aceite, pintura, tinta o mofo) con una leche limpiadora suave. Limpiar la superficie puede requerir un esfuerzo significativo.

ADVERTENCIA: UTILICE PRODUCTOS DE LIMPIEZA ABRASIVOS CON MUCHO PRECAUCIÓN. 4. Para prolongar el aspecto estético de la superficie del producto, recomendamos frotarlo con aceite para la piel una vez al mes. 5. Quite las manchas difíciles usando agua tibia con detergentes suaves o agua con jabón. 6. Retire los rayones de la superficie con una esponja áspera y frote con aceite. Quitar la cal con vinagre diluido en agua.

PT**ATENÇÃO:**

PARA APROVEITAR O MÁXIMO POSSÍVEL DA SUPERFÍCIE DO PRODUTO E EVITAR MANCHAS DIFÍCIS DE REMOVER (POR EX.: COLORAÇÃO DE CABELO, BATOM E OUTROS PRODUTOS DE COLORAÇÃO), A SUPERFÍCIE DEVE SER LIMPA IMEDIATAMENTE APÓS A SUJEIRA, LAVE A PIA COM ÁGUA A 70°C. °C, A BANHEIRA E A BASE DE DUCHE COM ÁGUA A UMA TEMPERATURA INFERIOR A 75°C. NÃO USE LIMPADORES COM COLORANTES NATURAIS OU SINTÉTICOS DESTINADOS A BANHEIROS. ANTES DE USAR UM PRODUTO DE LIMPEZA, TESTE SEU EFEITO EM UMA PEQUENA SUPERFÍCIE. A MANUTENÇÃO INADEQUADA DO PRODUTO PODE CAUSAR DANOS OU ANULAR A GARANTIA.

RECOMENDAÇÕES PARA SUPERFÍCIES BRILHANTES:

1. Para a limpeza regular de superfícies brilhantes, recomenda-se a utilização de produtos de limpeza não abrasivos, líquidos suaves para lavar louça ou produtos destinados à lavagem de superfícies brilhantes. 2. Após cada utilização, enxágue a superfície interna com água e limpe com um pano de algodão. 3. Para prolongar o aspecto estético da superfície do produto, recomendamos encerrar uma vez por mês com cera natural (por exemplo, cera de abelha). 4. Remova manchas difíceis de remover (manchas de graxa, óleo, tinta ou mofo) com água morna e detergentes neutros ou água morna com sabão. 5. Não limpe superfícies com produtos de limpeza abrasivos. Se um limpador parecer áspero ao toque, não o use para limpar superfícies brilhantes. 6. Apague arranhões leves com pasta de polimento. 7. Remova o calcário com vinagre diluído em água.

RECOMENDAÇÕES PARA SUPERFÍCIES MATE:

1. Para a limpeza regular de superfícies foscas, recomenda-se a utilização de produtos de limpeza não abrasivos ou líquidos suaves para lavar louça. 2. Após cada utilização, enxágue a superfície interna com água e limpe com um pano de algodão. 3. Remova manchas difíceis de remover (graxa, óleo, tinta, tinta ou mofo) com leite de limpeza suave. A limpeza da superfície pode exigir um esforço significativo.

AVISO: USE PRODUTOS DE LIMPEZA ABRASIVOS COM MUITO CUIDADO. 4. Para prolongar o aspecto estético da superfície do produto, recomendamos esfregá-lo com óleo para a pele uma vez por mês. 5. Remova manchas difíceis usando água morna com detergente neutro ou água com sabão. 6. Remova os riscos da superfície com uma esponja áspera e esfregue com óleo. Remova o calcário com vinagre diluído em água.

IT**ATTENZIONE:**

PER BENEFICIARE IL PIÙ A TEMPO POSSIBILE DELLA SUPERFICIE DEL PRODOTTO ED EVITARE MACCHIE DIFFICILI DA RIMUOVERE (ES. COLORAZIONI PER CAPELLI, ROSSETTI E ALTRI PRODOTTI COLORANTI), LA SUPERFICIE DEVE ESSERE PULITA IMMEDIATAMENTE DOPO LO SPORCO, LAVARE IL LAVELLO CON ACQUA A 70 °C, LA VASCA E IL PIATTO DOCCIA CON ACQUA A TEMPERATURA INFERIORE A 75°C. NON UTILIZZARE DETERGENTI CON COLORANTI NATURALI O SINTETICI DESTINATI AL BAGNO. PRIMA DI UTILIZZARE UN PRODOTTO PER LA PULIZIA, PROVARE IL SUO EFFETTO SU UNA PICCOLA SUPERFICIE. UNA MANUTENZIONE IMPROPRIA DEL PRODOTTO PUÒ CAUSARE DANNI O INVALIDARE LA GARANZIA.

RACCOMANDAZIONI PER SUPERFICI LUCIDE:

1. Per la pulizia regolare delle superfici lucide, si consiglia di utilizzare prodotti detergenti non abrasivi, detersivi delicati per piatti o prodotti destinati al lavaggio di superfici lucide. 2. Dopo ogni utilizzo, sciacquare la superficie interna con acqua e pulire con un panno di cotone. 3. Per prolungare l'aspetto estetico della superficie del prodotto, consigliamo di incerrarlo una volta al mese con cera naturale (es. cera d'api). 4. Rimuovere le macchie difficili da rimuovere (macchie di grasso, olio, vernice, inchiostro o muffa) con acqua tiepida e detergenti delicati o acqua tiepida con sapone. 5. Non pulire le superfici con prodotti detergenti abrasivi. Se un detergente risulta ruvido al tatto, non utilizzarlo per pulire le superfici lucide. 6. Cancellare i graffi leggeri con pasta lucidante. 7. Rimuovere il calcare con aceto diluito in acqua.

RACCOMANDAZIONI PER SUPERFICI OPACHE:

1. Per la pulizia regolare delle superfici opache, si consiglia di utilizzare prodotti detergenti non abrasivi o detersivi delicati per piatti. 2. Dopo ogni utilizzo, sciacquare la superficie interna con acqua e pulire con un panno di cotone. 3. Rimuovere le macchie difficili (grasso, olio, vernice, inchiostro o muffa) con un latte detergente delicato. La pulizia della superficie può richiedere uno sforzo significativo.

ATTENZIONE: UTILIZZARE PRODOTTI PER LA PULIZIA ABRASIVI CON MOLTA ATTENZIONE. 4. Per prolungare l'aspetto estetico della superficie del prodotto, si consiglia di frizionarlo con olio per la pelle una volta al mese. 5. Rimuovere le macchie ostinate utilizzando acqua tiepida con detergenti delicati o acqua con sapone. 6. Rimuovere i graffi dalla superficie con una spugna ruvida e strofinare con olio. Eliminare il calcare con aceto diluito in acqua.

EL**ΠΡΟΣΟΧΗ:**

ΓΙΑ ΝΑ ΩΦΕΛΕΙΣΤΕ ΟΣΟ ΔΥΝΑΤΟΝ ΑΠΟ ΤΗΝ ΕΠΙΦΑΝΕΙΑ ΤΟΥ ΠΡΟΪΟΝΤΟΣ ΚΑΙ ΓΙΑ ΝΑ ΑΠΟΦΥΓΕΤΕ ΛΕΚΕΔΕΣ ΠΟΥ ΔΥΣΚΟΛΟ ΑΦΑΙΡΟΥΝΤΑΙ (Π.Χ. ΠΛΑΝΕΤΕ ΤΟ ΝΕΡΟΧΗΤΗ ΜΕ ΝΕΡΟ ΣΤΟΥΣ 70 °C, Η ΜΠΑΝΙΕΡΗ ΚΑΙ ΤΟ ΤΣΑΚΙ ΝΤΟΥΣ ΜΕ ΝΕΡΟ ΣΕ ΘΕΡΜΟΚΡΑΣΙΑ ΚΑΤΩ ΤΟΥΣ 75°C. ΜΗ ΧΡΗΣΙΜΟΠΟΙΕΙΤΕ ΚΑΘΑΡΙΣΤΙΚΑ ΜΕ ΦΥΣΙΚΕΣ Ή ΣΥΝΘΕΤΙΚΕΣ ΧΡΩΣΤΙΚΕΣ ΠΟΥ ΠΡΟΟΡΙΖΟΝΤΑΙ ΓΙΑ ΜΠΑΝΙΟ. ΠΡΙΝ ΧΡΗΣΙΜΟΠΟΙΗΣΕΤΕ ΕΝΑ ΠΡΟΪΟΝ ΚΑΘΑΡΙΣΜΟΥ, ΔΟΚΙΜΑΣΤΕ ΤΗΝ ΕΠΙΔΡΑΣΗ ΤΟΥ ΣΕ ΜΙΚΡΗ ΕΠΙΦΑΝΕΙΑ. Η ΚΑΤΑΛΛΗΛΗ ΣΥΝΤΗΡΗΣΗ ΤΟΥ ΠΡΟΪΟΝΤΟΣ ΜΠΟΡΕΙ ΝΑ ΠΡΟΚΑΛΕΣΕΙ ΖΗΜΙΑ Η ΝΑ ΑΚΥΡΩΣΕΙ ΤΗΝ ΕΓΓΥΗΣΗ.

ΠΡΟΤΑΣΕΙΣ ΓΙΑ ΓΥΑΛΙΣΤΕΡΕΣ ΕΠΙΦΑΝΕΙΣ:

1. Για τακτικό καθαρισμό γυαλιστερών επιφανειών, συνιστάται η χρήση μη λειαντικών καθαριστικών προϊόντων, ήπιων υγρών πιάτων ή προϊόντων που προορίζονται για το πλύσιμο γυαλιστερών επιφανειών. 2. Μετά από κάθε χρήση, ξεπλύνετε την εσωτερική επιφάνεια με νερό και καθαρίζετε με ένα βαμβακερό πανί. 3. Προκειμένου να παραταθεί η αισθητική εμφάνιση της επιφάνειας του προϊόντος, συνιστούμε την αποτρίχωση με κεριά μία φορά το μήνα με φυσικό κεριά (π.χ. κεριά μέλισσας). 4. Αφαιρέστε τους δύσκολους λεκέδες (λίπος, λάδι, μπονιές ή μελάνι ή μούχλα) με χλιαρό νερό και ήπια απορρυπαντικά ή χλιαρό νερό με σαπούνι. 5. Μην καθαρίζετε επιφάνειες με λειαντικά προϊόντα καθαρισμού. Εάν ένα καθαριστικό αισθάνεται τραχύ στην αφή, μην το χρησιμοποιείτε για να καθαρίσετε γυαλιστερές επιφάνειες. 6. Σβήστε ελαφρές γρατσουνιές με πάστα γυαλισματος. 7. Αφαιρέστε τα άλατα με ζύδι αραιωμένο σε νερό.

ΠΡΟΤΑΣΕΙΣ ΓΙΑ ΜΑΤ ΕΠΙΦΑΝΕΙΣ:

1. Για τακτικό καθαρισμό ματ επιφανειών, συνιστάται η χρήση μη λειαντικών καθαριστικών προϊόντων ή ήπιας υγρών πιάτων. 2. Μετά από κάθε χρήση, ξεπλύνετε την εσωτερική επιφάνεια με νερό και καθαρίζετε με ένα βαμβακερό πανί. 3. Αφαιρέστε λεκέδες που είναι δύσκολο να αφαιρεθούν (γρasso, λάδι, μπονιά, μελάνι ή ιώδιο) με ήπιο γάλα καθαρισμού. Ο καθαρισμός της επιφάνειας μπορεί να απαιτεί σημαντική προσπάθεια.

ΠΡΟΕΙΔΟΠΟΙΗΣΗ: ΧΡΗΣΙΜΟΠΟΙΕΙΤΕ ΛΕΙΑΝΤΙΚΑ ΠΡΟΪΟΝΤΑ ΚΑΘΑΡΙΣΜΟΥ ΜΕ ΜΕΓΑΛΗ ΠΡΟΣΟΧΗ. 4. Για να παρατείνετε την αισθητική εμφάνιση της επιφάνειας του προϊόντος, συνιστούμε να το τρίψετε με λάδι δέρματος μία φορά το μήνα. 5. Αφαιρέστε τους σκληρούς λεκέδες χρησιμοποιώντας χλιαρό νερό με ήπια απορρυπαντικά ή νερό με σαπούνι. 6. Αφαιρέστε τις γρατσουνιές από την επιφάνεια με ένα τραχύ σφουγγάρι και τρίψτε με λάδι. Αφαιρέστε τα άλατα με ζύδι αραιωμένο σε νερό.

PL**UWAGA:**

ABY JAK NAJDŁUŻEJ KORZYSTAĆ Z POWIERZCHNI PRODUKTU ORAZ UNIKNĄĆ TRUDNYCH DO USUWANIA PLAM (np. FARBY DO WŁOSÓW, SZMINKI I INNYCH PRODUKTÓW BARWIĄCYCH), POWIERZCHNIĘ NALEŻY CZYŚCIĆ BEZPOŚREDNIO PO ZABRUDZENIU, ZLEWAM MYĆ WODĄ O TEMPERATURZE 70°C, WANNĘ I BRODZIK WODĄ O TEMPERATURZE PONIŻEJ 75°C. NIE STOSOWAĆ ŚRODKÓW CZYSZCZĄCYCH Z NATURALNYMI LUB SYNTETYCZNYMI BARWNIKAMI PRZEZNACZONYMI DO ŁAZIENEK. PRZED UŻYCIEM ŚRODKA CZYSZCZĄCEGO NALEŻY SPRAWDZIĆ JEGO DZIAŁANIE NA NIEWIELKIEJ POWIERZCHNI. NIEWŁAŚCIWA KONSERWACJA PRODUKTU MOŻE SPOWODOWAĆ USZKODZENIE LUB UNIEWAŻNIENIE GWARANCJI.

ZALECENIA DLA POWIERZCHNI BŁYSZCZĄCYCH:

1. Do regularnego czyszczenia powierzchni błyszczących zaleca się stosowanie nieściernych środków czyszczących, łagodnych płynów do mycia naczyń lub produktów przeznaczonych do mycia powierzchni błyszczących. 2. Po każdym użyciu spłucz powierzchnię wewnętrzną wodą i wyczyść bawełnianą szmatką. 3. W celu przedłużenia estetycznego wyglądu powierzchni produktu zalecamy raz w miesiącu woskowanie go naturalnym woskiem (np. woskiem pszczoelim). 4. Plamy trudne do usunięcia (tłuszcze, oleje, plamy po farbie lub tuszu lub pleśń) usuwać letnią wodą i łagodnymi detergentami lub letnią wodą z mydłem. 5. Nie czyścić powierzchni środkami ściernymi. Jeśli środek czyszczący wydaje się szorstki w dotyku, nie używaj go do czyszczenia błyszczących powierzchni. 6. Usuń lekkie rysy pastą polerską.

7. Usuń kamień za pomocą octu rozcieńczonego w wodzie.

ZALECENIA DLA POWIERZCHNI MATOWYCH:

1. Do regularnego czyszczenia powierzchni matowych zaleca się stosowanie nieściernych środków czyszczących lub łagodnych płynów do mycia naczyń. 2. Po każdym użyciu spłucz powierzchnię wewnętrzną wodą i wyczyść bawełnianą szmatką. 3. Trudne do usunięcia plamy (tłuszcz, olej, farba, tusz lub pleśń) usuwaj łagodnym mleczkiem oczyszczającym. Czyszczenie powierzchni może wymagać znacznego wysiłku.

OSTRZEŻENIE: STOSOWAĆ ŚRODKI CZYSZCZĄCE ŚCIERNE Z DUŻĄ OSTROŻNOŚCIĄ. 4. Aby przedłużyć estetyczny wygląd powierzchni produktu, zalecamy raz w miesiącu nacierać ją olejkami do skóry. 5. Twarde plamy usuwaj letnią wodą z łagodnymi detergentami lub wodą z mydłem. 6. Usuń rysy z powierzchni szorstką gąbką i natrzyj olejem. Usuń kamień za pomocą octu rozcieńczonego w wodzie.

UA**УВАГА:**

ЩОБ МАТИ КОРИСТЬ ВІД ПОВЕРХНІ ВИРОБУ ТА ЩОБ УНИКНУТИ ПЛЯМ, ЯКІ ВАЖКО ВИДАЛЮЮТЬСЯ (НАПРИКЛАД, ВІД ФАРБИ ВОЛОССЯ, ГУБНОЇ ПОМАДИ ТА ІНШИХ ФАРБУВАЛЬНИХ ПРОДУКТІВ), ПОВЕРХНЮ ПОТРІБНО ОЧИСТИТИ ВІДРАЗУ ПІСЛЯ ЗАБРУДНЕННЯ, ПРОМИТИ РАКОВИНУ ВОДОЮ НА 70 °С, ВАННА ТА ДУШОВИЙ ПІДДОН З ВОДОЮ ТЕМПЕРАТУРИ НИЖЧЕ 75°С. НЕ ВИКОРИСТОВУЙТЕ ЧИЩАЧІ ЗАСОБИ З НАТУРАЛЬНИМИ АБО СИНТЕТИЧНИМИ БАРВНИКАМИ, ПРИЗНАЧЕНІ ДЛЯ ВАННИХ КІМНАТ. ПЕРЕД ВИКОРИСТОВУВАННЯМ ПРОДУКТУ ДЛЯ ОЧИЩЕННЯ, ПЕРЕВІРТЕ ЙОГО ДІЮ НА МАЛІЙ ПОВЕРХНІ. НЕНАЛЕЖНЕ ТЕХНІЧНЕ ОБСЛУГОВУВАННЯ ВИРОБУ МОЖЕ ПРИЗВЕСТИ ПОШКОДЖЕННЯ АБО АНУЛЮВАННЯ ГАРАНТІЇ.

РЕКОМЕНДАЦІЇ ДЛЯ ГЛЯНЦЕВИХ ПОВЕРХОНЬ:

1. Для регулярного очищення блискучих поверхонь рекомендується використовувати неабразивні миючі засоби, м'які засоби для миття посуду або засоби, призначені для миття блискучих поверхонь. 2. Після кожного використання промийте внутрішню поверхню водою та протріть бавовняною тканиною. 3. Щоб продовжити естетичний вигляд поверхні виробу, ми рекомендуємо раз на місяць вощити її натуральним воском (наприклад, бджолиним). 4. Видаліть плями, які важко видалити (плями від жиру, олії, фарби, чорнила або цвіль), теплою водою з м'якими миючими засобами або теплою водою з милом. 5. Не очищайте поверхні абразивними миючими засобами. Якщо миючий засіб здається грубим на дотик, не використовуйте його для очищення блискучих поверхонь. 6. Зітріть легкі подряпини полірувальною пастою.

7. Видаліть вапняний наліт оцтом, розведеним у воді.

РЕКОМЕНДАЦІЇ ДЛЯ МАТОВИХ ПОВЕРХОНЬ:

1. Для регулярного очищення матових поверхонь рекомендується використовувати неабразивні миючі засоби або м'які засоби для миття посуду. 2. Після кожного використання промийте внутрішню поверхню водою та протріть бавовняною тканиною. 3. Видаліть плями, які важко видалити (жир, олія, фарба, чорнило або цвіль), м'яким очищувальним молочком. Очищення поверхні може вимагати значних зусиль.

ПОПЕРЕДЖЕННЯ: ВИКОРИСТОВУЙТЕ АБРАЗИВНІ ПРОДУКТИ ДЛЯ ЧИЩЕННЯ З ВЕЛИКОЮ ОБЕРЕЖНОСТЮ. 4. Для продовження естетичного вигляду поверхні виробу рекомендуємо раз на місяць натирати її шкірним маслом. 5. Видаліть тверді плями теплою водою з м'якими миючими засобами або водою з милом. 6. Шорстко губкою видаліть подряпини з поверхні і натріть маслом. Видаліть вапняний наліт оцтом, розведеним у воді.

RO**ATENȚIE:**

PENTRU A BENEFICIA CÂT MAI ALT POSIBIL DE SUPRAFAȚA PRODUSULUI ȘI PENTRU A EVITA PETELE CARE DIFICIL DE ÎNCĂRTARE (DE EX. VORANTA PĂRULUI, RUJUL ȘI ALTE PRODUSE DE COLORARE), SUPRAFAȚA TREBUIE CURĂȚATĂ IMMEDIAT DUPĂ MUDERARE, SPĂLARE 70. °C, CADA SI CADURA DE DUUS CU APA LA TEMPERATURA SUB 75°C. NU UTILIZAȚI PRODUSE DE CURAT CU COLORANȚI NATURALI SAU SINTETICI DESTINATI BAI. ÎNAINTE DE A UTILIZA UN PRODUS DE CURĂȚARE, TESTAZĂ-I EFECTUL PE O SUPRAFAȚĂ MICĂ. ÎNȚEȚINEREA NEPRODUTĂ A PRODUSULUI POATE PROVOCA DETERMINAREA SAU ANULAREA GARANȚIEI.

RECOMANDĂRI PENTRU SUPRAFEȚE LUCIOASE:

1. Pentru curățarea regulată a suprafețelor lucioase, se recomandă utilizarea produselor de curățare neabrazive, lichide de spălat vase blânde sau produse destinate spălării suprafețelor lucioase. 2. După fiecare utilizare, clățiți suprafața interioară cu apă și curățați cu o cârpă de bumbac. 3. Pentru a prelungi aspectul estetic al suprafeței produsului, recomandam epilarea cu ceara o dată pe luna cu ceara naturală (ex. ceara de albine). 4. Îndepărtați petele greu de îndepărtat (petele de grăsime, ulei, vopsea sau cerneală sau mușgai) cu apă caldă și detergenți blânzi sau apă caldă cu săpun. 5. Nu curățați suprafețele cu produse de curățare abrazive. Dacă un agent de curățare se simte dur la atingere, nu îl utilizați pentru a curăța suprafețele strălucitoare. 6. Ștergeți zgărieturile ușoare cu pastă de lustruit.

7. Îndepărtați calcarul cu oțet diluat în apă.

RECOMANDĂRI PENTRU SUPRAFEȚE MATE:

1. Pentru curățarea regulată a suprafețelor mate, se recomandă utilizarea unor produse de curățare neabrazive sau lichide de spălat vase blânde. 2. După fiecare utilizare, clățiți suprafața interioară cu apă și curățați cu o cârpă de bumbac. 3. Îndepărtați petele greu de îndepărtat (grasime, ulei, vopsea, cerneală sau mușgai) cu lapte demachiant ușor. Curățarea suprafeței poate necesita un efort semnificativ.

AVERTISMENT: UTILIZAȚI PRODUSE DE CURĂȚARE ABRASIVE CU MARE ATENȚIE. 4. Pentru a prelungi aspectul estetic al suprafeței produsului, recomandam frecarea cu ulei de piele o dată pe luna. 5. Îndepărtați petele dure folosind apă caldă cu detergenți blânzi sau apă cu săpun. 6. Îndepărtați zgărieturile de pe suprafață cu un burete aspru și frecați cu ulei. Îndepărtați calcarul cu oțet diluat în apă.

EN**ATTENTION:**

IN ORDER TO BENEFIT AS LONG AS POSSIBLE FROM THE SURFACE OF THE PRODUCT AND TO AVOID STAINS THAT DIFFICULT TO REMOVE (E.G. HAIR COLORING, LIPSTICK AND OTHER COLORING PRODUCTS), THE SURFACE SHOULD BE CLEANED IMMEDIATELY AFTER SOILING, WASH THE SINK WITH WATER AT 70°C, THE BATHTUB AND THE SHOWER TRAY WITH WATER AT A TEMPERATURE BELOW 75°C. DO NOT USE CLEANERS WITH NATURAL OR SYNTHETIC COLORANTS INTENDED FOR BATHROOMS. BEFORE USING A CLEANING PRODUCT, TEST ITS EFFECT ON A SMALL SURFACE. IMPROPER MAINTENANCE OF THE PRODUCT MAY CAUSE DAMAGE OR VOID THE WARRANTY.

RECOMMENDATIONS FOR GLOSSY SURFACES:

1. For regular cleaning of shiny surfaces, it is recommended to use non-abrasive cleaning products, mild dishwashing liquids or products intended for washing shiny surfaces. 2. After each use, rinse the interior surface with water and clean with a cotton cloth. 3. In order to prolong the aesthetic appearance of the product surface, we recommend waxing it once a month with natural wax (e.g. beeswax). 4. Remove difficult-to-remove stains (grease, oil, paint or ink stains or mold) with lukewarm water and mild detergents or lukewarm water with soap. 5. Do not clean surfaces with abrasive cleaning products. If a cleaner feels rough to the touch, do not use it to clean shiny surfaces. 6. Erase light scratches with polishing paste.

7. Remove limescale with vinegar diluted in water.

RECOMMENDATIONS FOR MATTE SURFACES:

1. For regular cleaning of matte surfaces, it is recommended to use non-abrasive cleaning products or mild dishwashing liquids. 2. After each use, rinse the interior surface with water and clean with a cotton cloth. 3. Remove hard-to-remove stains (grease, oil, paint, ink or mildew) with mild cleansing milk. Cleaning the surface may require significant effort.

WARNING: USE ABRASIVE CLEANING PRODUCTS WITH GREAT CAUTION. 4. To prolong the aesthetic appearance of the product surface, we recommend rubbing it with skin oil once a month. 5. Remove hard stains using lukewarm water with mild detergents or water with soap. 6. Remove scratches from the surface with a rough sponge and rub with oil. Remove limescale with vinegar diluted in water.

FR Plan de la notice ES Esquema del folleto PT Plano de instruções
IT Piano delle istruzioni EL Σχέδιο οδηγιών PL Plan instrukcji
UA Огляд посібника RO Planul instrucțiunilor EN Overview of the guide

FR **IMPORTANT**,
à conserver pour
consultation ultérieure :
à lire attentivement

ES **IMPORTANTE**,
conservar para consultar
posteriormente :
leer atentamente

PT **IMPORTANTE**,
conservar para futuras
consultas : por favor,
leia com atenção

IT **IMPORTANTE**,
da conservare per
ulteriore consultazione :
da leggere attentamente

EL **ΣΗΜΑΝΤΙΚΟ**,
κρατήστε το για
μελλοντική αναφορά.
Διαβάστε το προσεκτικά

PL **WAŻNE**,
do zachowania na
przyszłość: proszę
przeczytać uważnie

UA **ВАЖЛИВО**,
щоб бути зберегти на
майбутнє посилення:
будь ласка уважно
прочитайте

RO **IMPORTANT**,
a se pastra pentru
consultarea ulterioara:
citiți cu atenție

EN **IMPORTANT**,
to be retained for
future reference:
please read carefully.

01

FR : Matériel - ES : Material - **PT** : Material - **IT** : Materiale - **EL** : Υλικό
PL : Materiał - **UA** : Матеріал - **RO** : Material - **EN** : Equipment



02

FR : Montage - ES : Montaje - PT : Montagem - IT : Montaggio
EL : Μοντάζ - **PL** : Montaż - **UA** : Збірка - RO : Montaj - **EN** : Montage



03

FR : Entretien - **ES** : Mantenimiento - **PT** : Manutenção - **IT** : Manutenzione
EL : Συντήρηση - **PL** : Konserwacja - **UA** : Технічне обслуговування
RO : Întreținere - **EN** : Maintenance

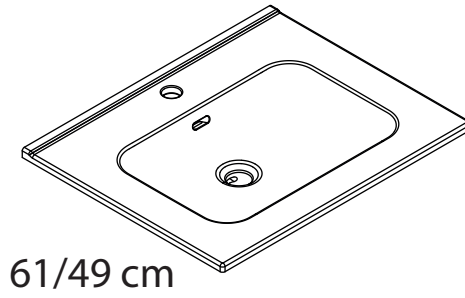


01

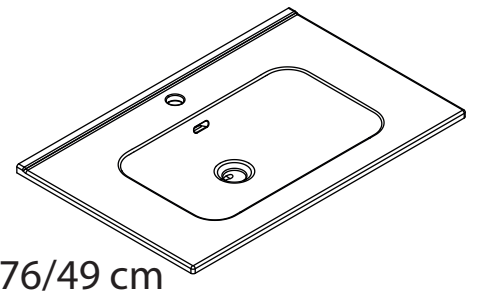
FR Matériel
IT Materiale
UA Обладнання

ES Material
EL Υλικό
RO Material

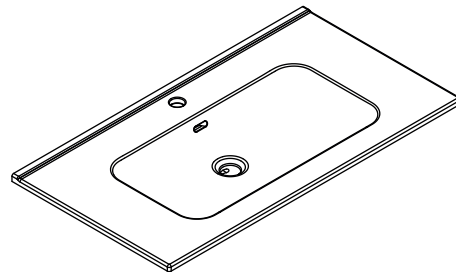
PT Material
PL Materiał
EN Equipment



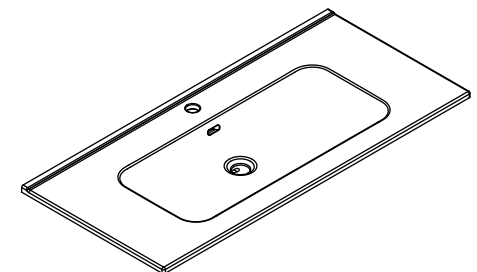
61/49 cm



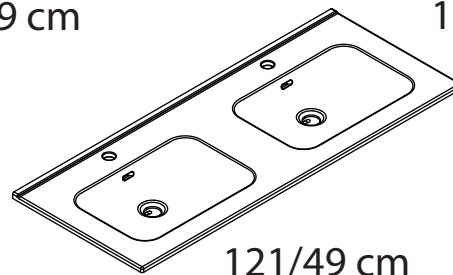
76/49 cm



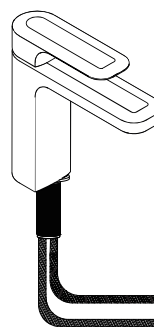
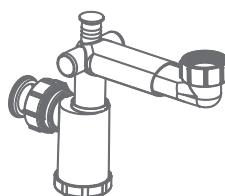
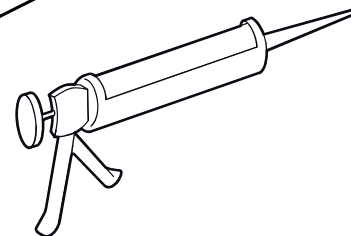
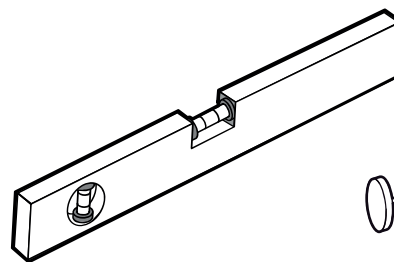
91/49 cm



106/49 cm



121/49 cm



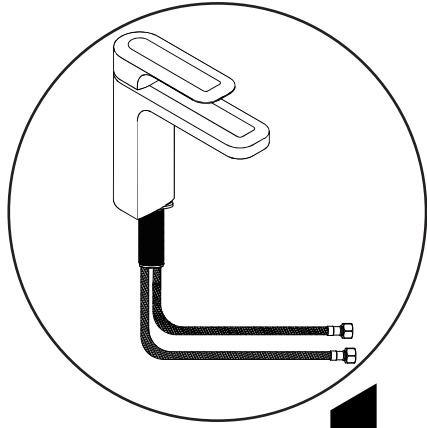
FR: SILICONE
ES: SILICIO
PT: SILÍCONE
IT: SILICONE
EL: ΣΙΛΙΚΟΝΙΟ
PL: SILIKON
UA: СИЛІКОНОВИЙ
RO: SILICONĂ
EN: SILICONE

02

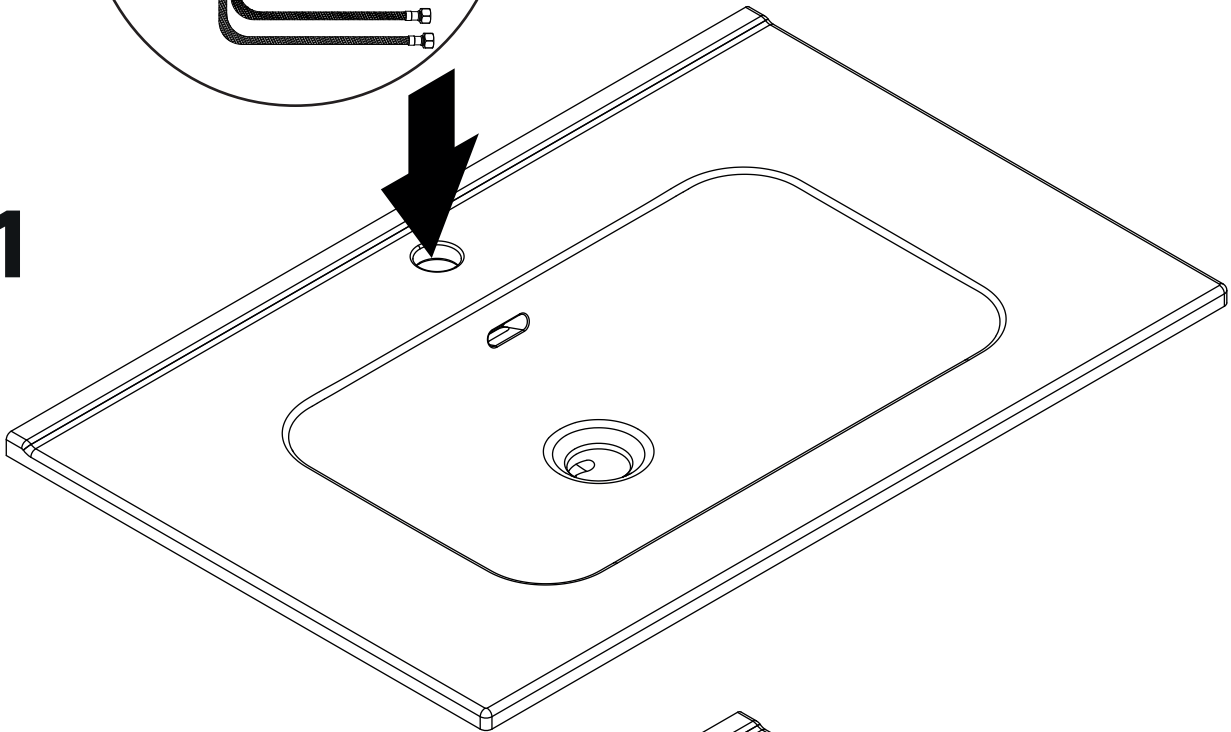
FR Montage
IT Montaggio
UA Збірка

ES Montaje
EL Μοντάζ
RO Montaj

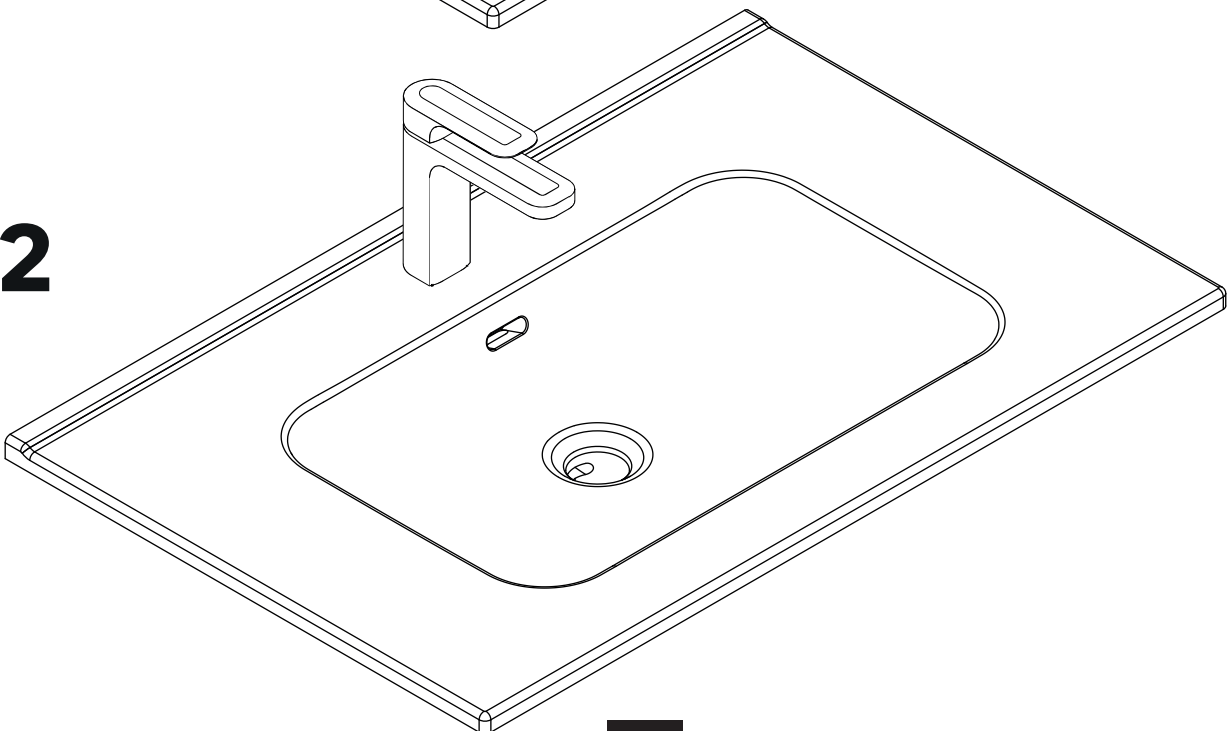
PT Montagem
PL Montaż
EN Montage



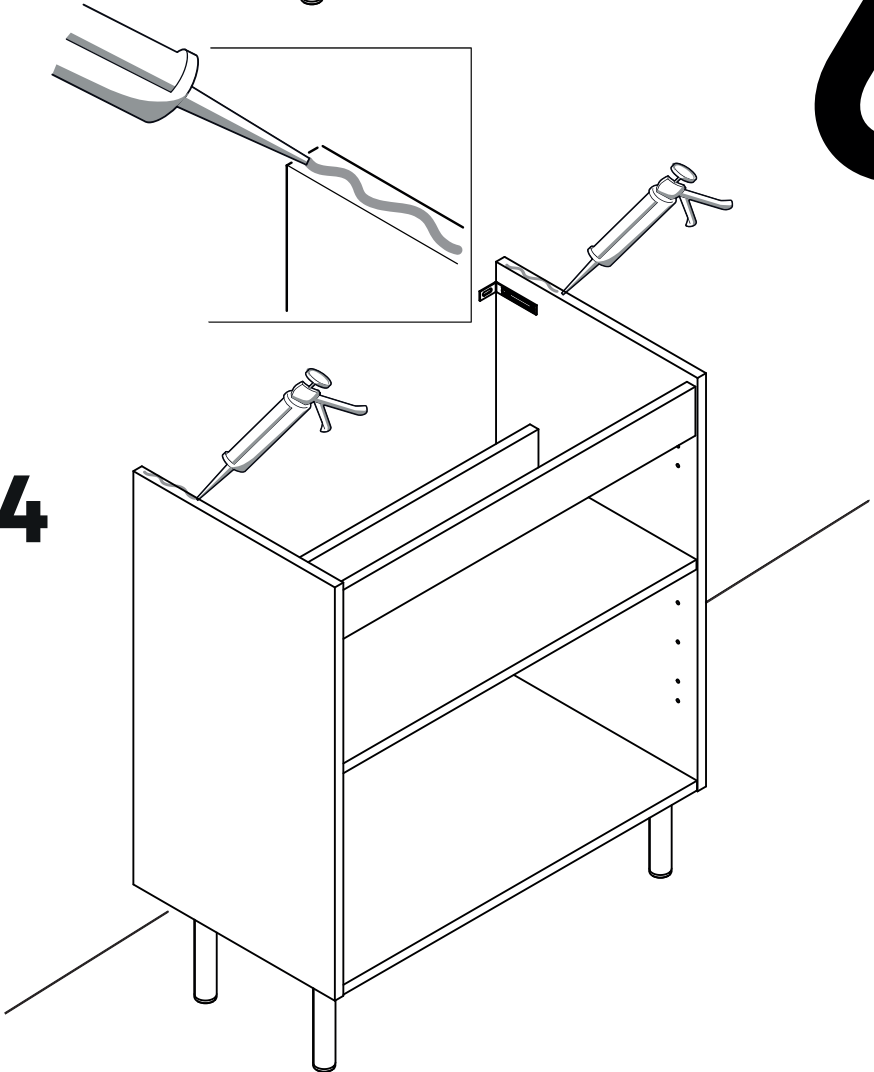
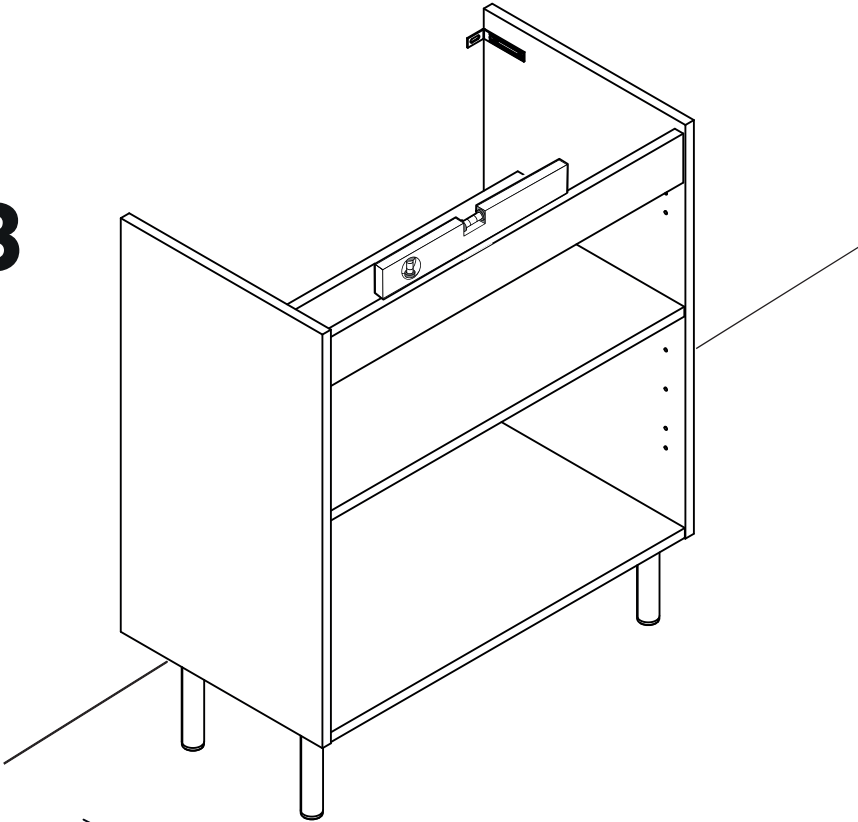
1



2



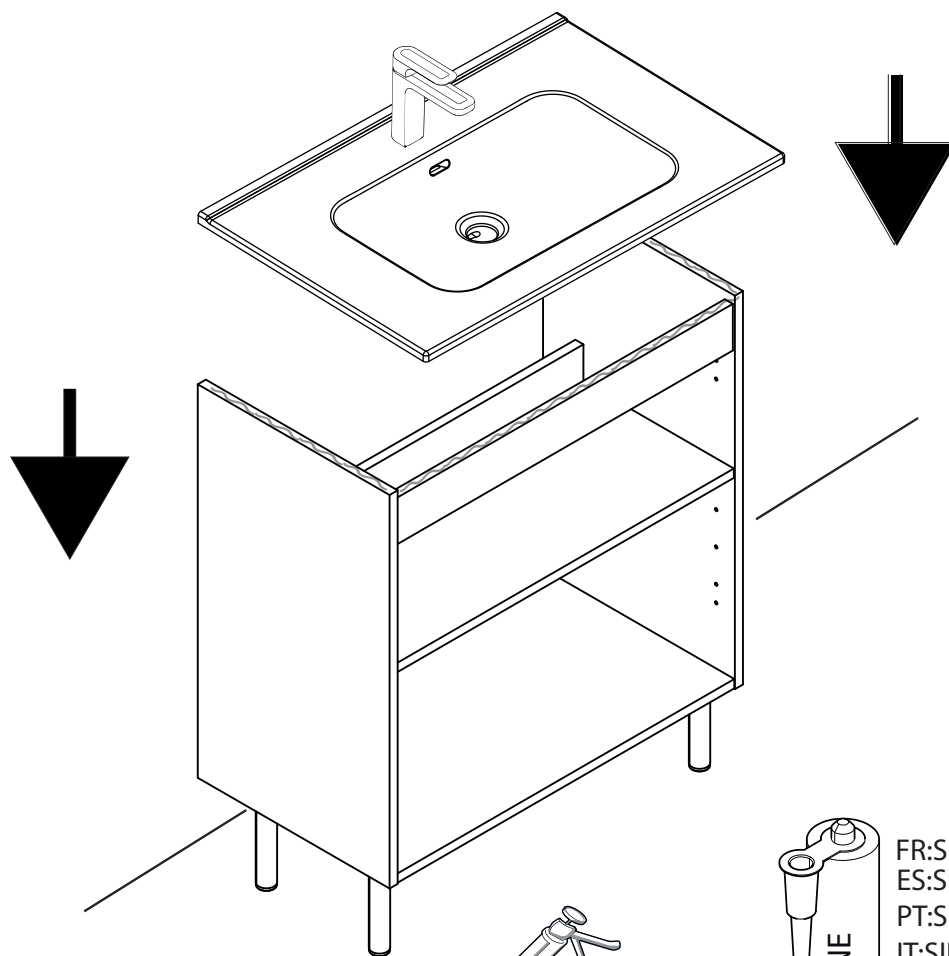
3



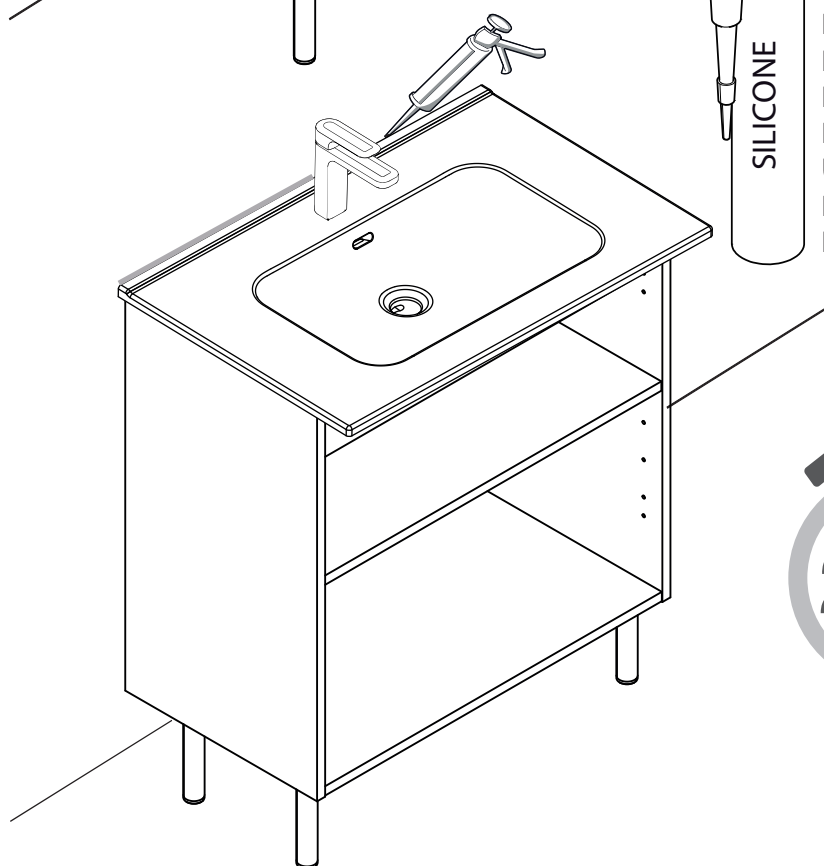
4



5



6



FR:SILICONE
ES:SILICIO
PT:SILÍCONE
IT:SILICONE
EL:ΣΙΛΙΚΟΝΙΟ
PL:SILIKON
UA:СИЛІКОНОВИЙ
RO:SILICONĂ
EN:SILICONE

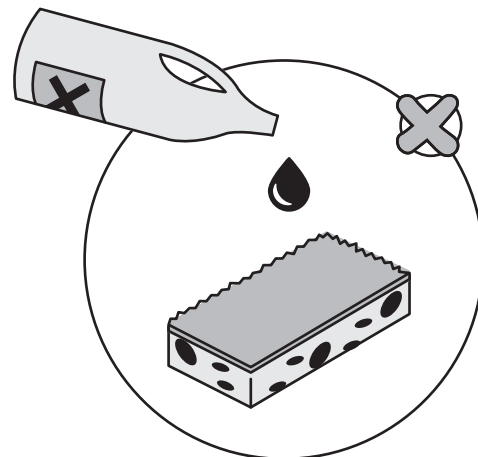


03

FR Entretien
IT Manutenzione
UA Обслуговування

ES Mantenimiento
EL Συντήρηση
RO Întreținere

PT Manutenção
PL Konserwacja
EN Maintenance





25
ADEO Services
135 rue Sadi Carnot - CS 00001
59790 RONCHIN-France

MAYA

DOP N° 100658-2025-965766

EN 14688:2006 - CL20

OF - CA - DA

Personal Hygiene / Hygiène personnelle /
Higiene pessoal / Higiene personal / Igiene
personale / Higiene osobista / Igienă
personală / Προσωπική υγιεινή



www.product-regulatory.adeoservices.com



[Adresses sur quefairedemesdechets.fr](http://Adresses.sur.quefairedemesdechets.fr)



Garantie 5 ans / 5 años de garantía / Garantia de 5 anos / Garanzia 5 Anni / Εγγύηση 5 ετών /
Gwarancja 5-letnia / Гарантія 5 років / Garanție 5 ani / Garantia de 5 anos / 5 -year guarantee

Made in China
Країна походження: Китай

ADEO Services - 135 Rue Sadi Carnot - CS 00001- Ronchin 59 790 - France

Imported by Adeo South Africa (PTY) LTD T/A Leroy Merlin,
Hosted in Leroy Merlin Fourways Store 35 Roos Street, Witkoppen Ext 97, Sandton, 2191
Johannesburg, Gauteng, South Africa
Tel: +27 10 493 8000 Email: contact@leroymerlin.co.za

Виробник: ТОВ "Адео Сервісез С.А.",
вул. Саді Карно, CS 00001, 59790 Роншен, Франція.
Імпортер, суб'єкт господарювання,
що відповідає за виконання гарантійних зобов'язань :
ТОВ "Леруа Мерлен Україна", 04201 Україна, м.Київ, вул.
Полярна 17А, +380 44 498 46 00.

Imported by Adeo South Africa (PTY) LTD T/A
Leroy Merlin,
Hosted in Leroy Merlin Fourways Store 35 Roos
Street, Witkoppen Ext 97, Sandton, 2191
Johannesburg, Gauteng, South Africa
Tel: +27 10 493 8000
Email: contact@leroymerlin.co.za