

EAN : 3276007960402  
Adeo Key : 95420511



Traduction de la version originale du mode d'emploi / Traducción de las Instrucciones originales / Tradução das Instruções Originais / Traduzione delle istruzioni originali / Μετάφραση των πρωτότυπων οδηγιών / Tłumaczenie instrukcji oryginalnej / Переклад оригінальної інструкції / Traducerea instrucțiunilor originale / Tradução das Instruções Originais / Originele instructies / Original-Anleitung / Original Instructions.

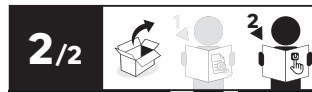
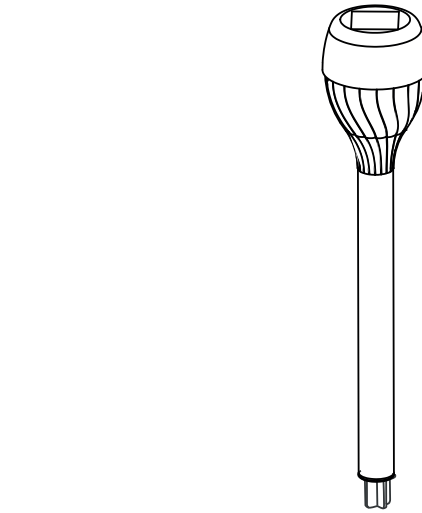
Made in China  
Країна походження: Китай

EU - ADEO Services - 135 Rue Sadi Carnot - CS00001 - 59790 RONCHIN - FRANCE  
www.product-regulatory.adeoservices.com

UA - Виробник: ТОВ «Адео Сервісез С.А.», вул. Саді Карно, CS 00001, 59790 Роншен, Франція. Імпортер, суб'єкт господарювання, що відповідає за виконання гарантійних зобов'язань: ТОВ «Леруа Мерлен Україна», 04201 Україна, м. Київ, вул. Полярна 17А, +380 44 498 46 00.

BR - IMPORTADO E DISTRIBUÍDO POR: LEROY MERLIN COMPANHIA BRASILEIRA DE BRICOLAGEM CNPJ: 01.438.784/0001-05 Rua Pascoal Pais, nº. 525, 6º andar, cj 61 a 64 - Vila Cordeiro, São Paulo - SP CEP: 04581-060 CALM (Central de Atendimento Leroy Merlin) Capitais 4020-5376 Demais Regiões 0800-0205376

ZA - Imported by Adeo South Africa (PTY) LTD T/A Leroy Merlin, Hosted in Leroy Merlin Fourways Store 35 Roos Street, Witkoppen Ext 97, Sandton, 2191 Johannesburg, Gauteng, South Africa. Tel: +27 10 493 8000 Email: contact@leroymerlin.co.za

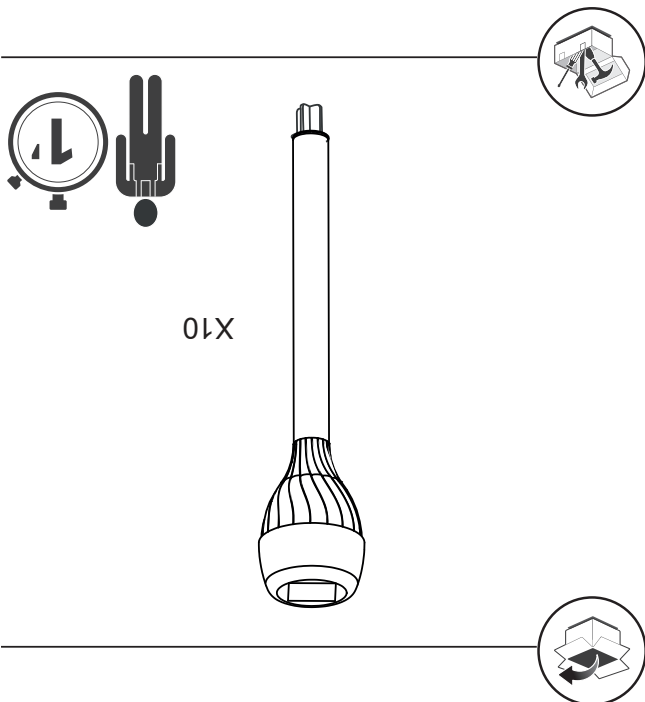


- FR - Manuel d'Instructions
- ES - Manual de Instrucciones
- PT - Manual de Instruções
- IT - Manuale di Istruzioni
- EL - Εγχειρίδιο Οδηγιών
- PL - Instrukcja Obsługi
- UA - Інструкція з Експлуатації
- RO - Manual de Instrucțiuni
- BR - Manual de Instrução
- NL - Handleiding
- DE - Anleitung Handbuch
- EN - Instructions Manual

\*Année de garantie / años de garantía / Ano de garantia / Anno di garanzia / Έτος εγγύησης / Rok gwarancji / Гарантія років / Anul de garanție / Anos de garantía / Garantiejaar / Jahr der Garantie / Year of guarantee  
\*\* réparable / repairable / reparável / riparabile / βιορρώσιμος / naprawiany / ремонтний / reparabil / reparaturfähig / reparável / herstelbaar / reparierbar / repairable

3

2



FR : utilisation / ES : Uso / PT : Utilização / IT : Utilizzo

EL : Χρήση / PL : Użycie / UA : Використання / RO : Utilizare / BR : Utilização / NE : Gebbruk / DE : Verwendung / EN : Use

FR : assemblage / ES : ensamblaje / PT : montagem / IT : assemblaggio / BR : montagem / NE : samenstelling / DE : Montage / EN : assembly

EL : συναρμολόγηση / PL : montaż / UA : збірка / RO : asamblare

LED

NI-MH 2/3AAA 1.2VDC 100mAh

Max 1 W

Max 1 mA

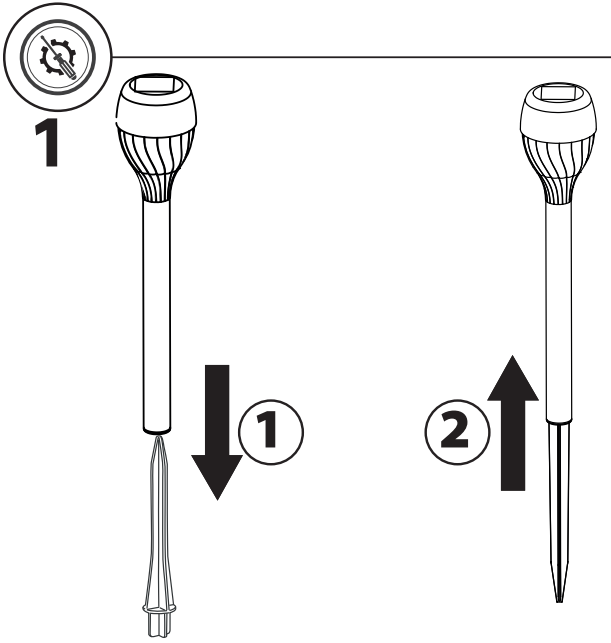
1.2V

IP44

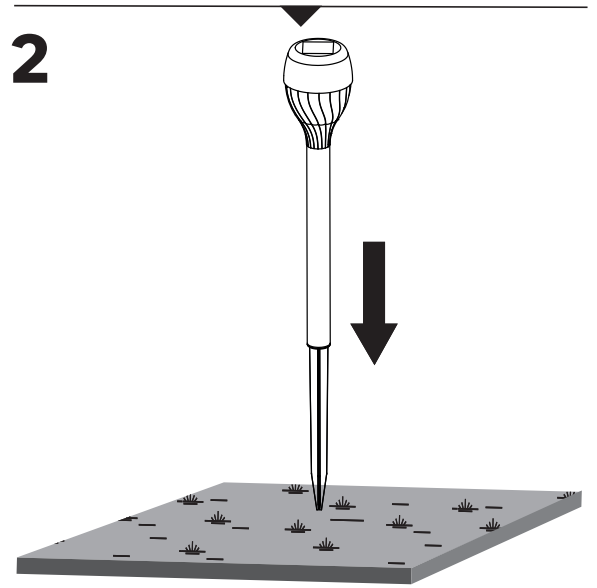
III

1/2

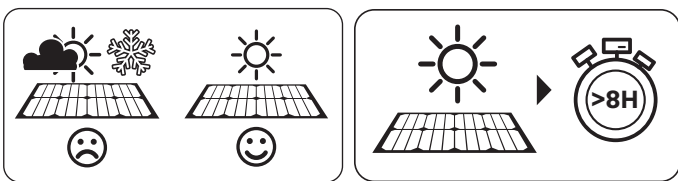
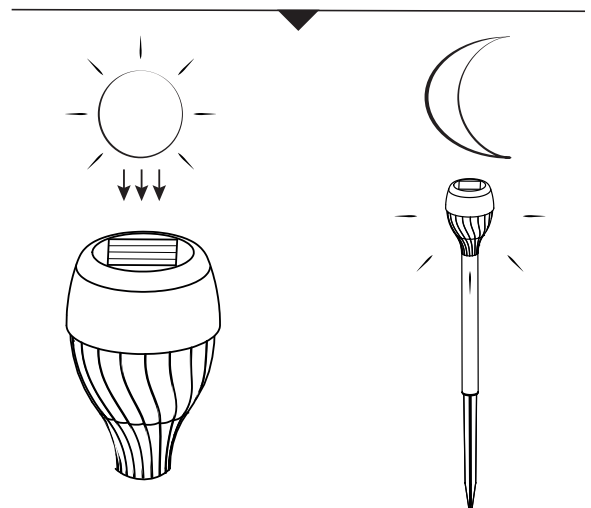
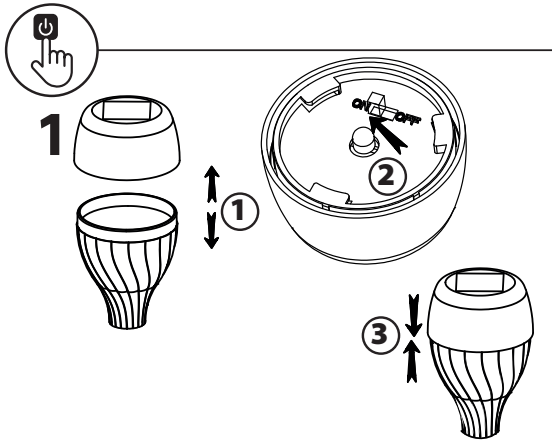
2025-05-V01



4



5



6

7