

Made in China

FR Manuel d'instructions

ES Manual de instrucciones

PT Manual de instruções

IT Manuale di istruzioni

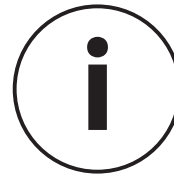
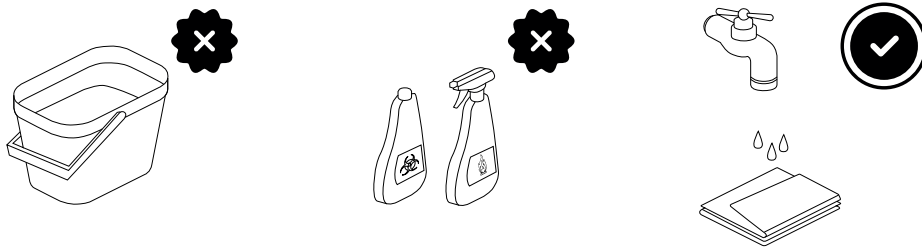
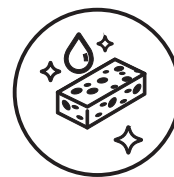
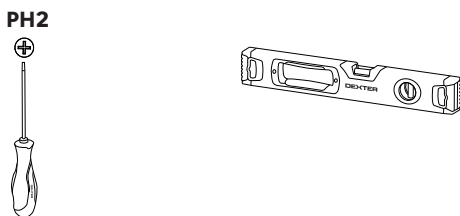
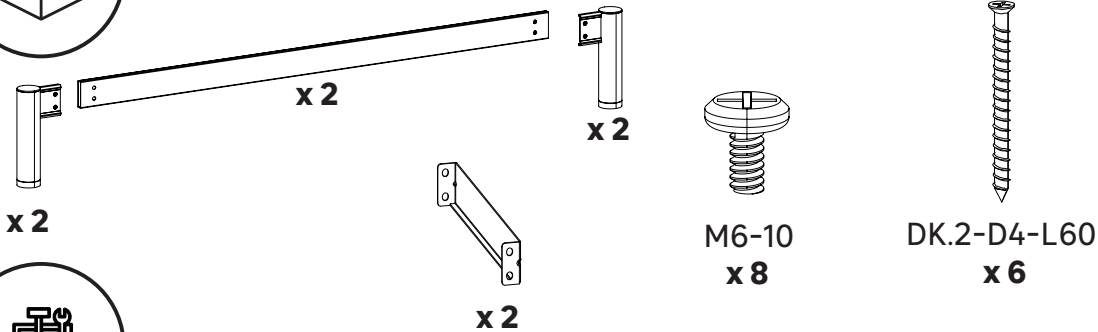
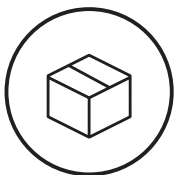
UA Інструкція з експлуатації

PL Instrukcja obsługi

EN Instruction manual

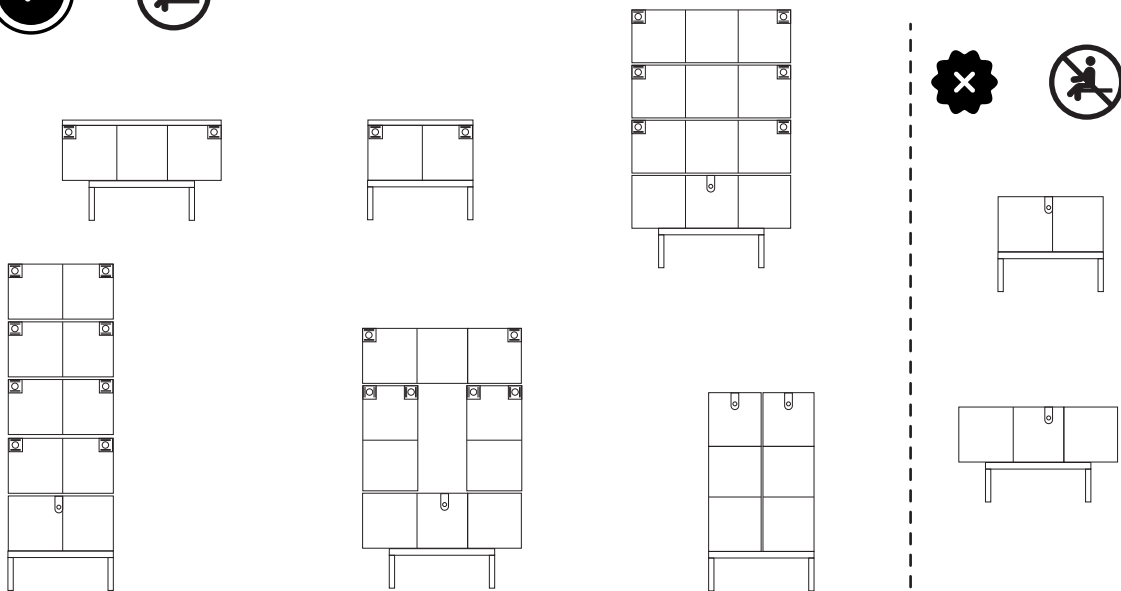
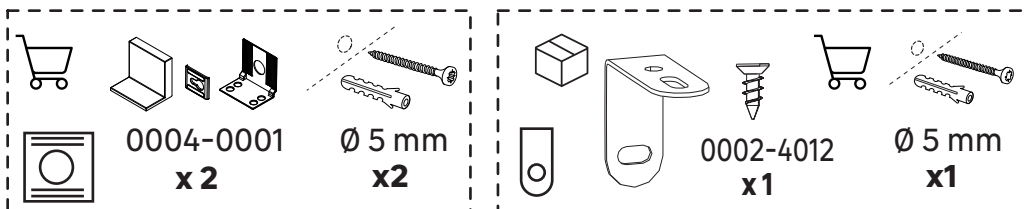
RO Manual de instrucțiuni

EL Εγχειρίδιο οδηγιών



FR Fixation mural ou fixation anti-basculer obligatoire
 ES Montaje mural o soporte antivuelco obligatorio
 PT Montagem na parede ou suporte anti-inclinação obrigatório
 IT Montaggio a parete o staffa antiribaltamento obbligatoria

UA Обов'язкове настінне кріплення або кронштейн для запобігання перекиданню
 EL Επιτοίχια τοποθέτηση ή βραχίονας κατά της κλίσης υποχρεωτικός
 PL Obowiązkowy montaż na ścianie lub wspornik zapobiegający przechyleniu
 RO Montaj pe perete sau suport antiinclinare obligatoriu
 EN Wall mounting or anti-tilt bracket compulsory



FR IMPORTANT, à conserver pour consultation ultérieure : à lire attentivement

ES IMPORTANTE, conservar para consultar posteriormente: leer atentamente

PT IMPORTANTE, conservar para futuras consultas: por favor, leia com atenção

IT IMPORTANTE, da conservare per ulteriore consultazione: da leggere attentamente

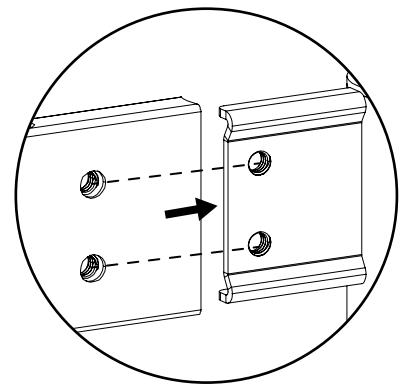
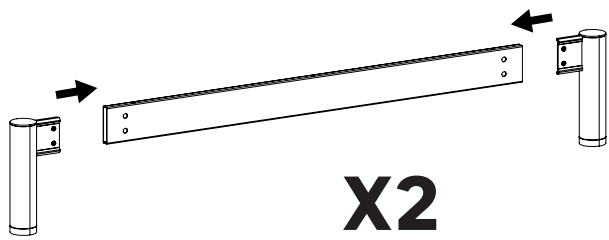
UA ВАЖЛИВО, збережіть для подальшого використання: будь ласка, уважно прочитайте

PL WAŻNE, przeczytać uważnie i zachować na przyszłość

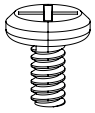
RO IMPORTANT, a se pastra pentru consultarea ulterioara: citiți cu atenție

EN IMPORTANT, to be retained for future reference: please read carefully

EL ΣΗΜΑΝΤΙΚΟ, κρατήστε το για μελλοντική αναφορά: διαβάστε το προσεκτικά

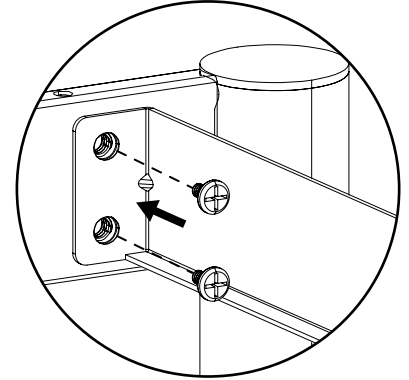
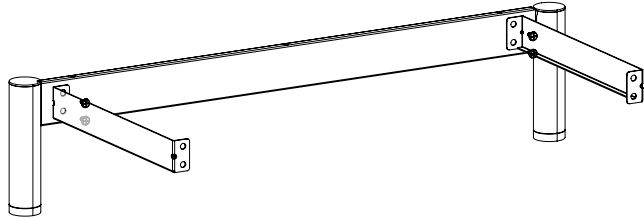


01

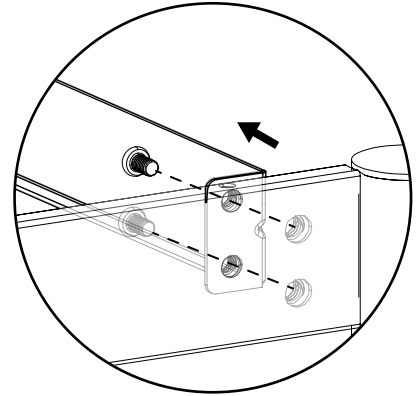
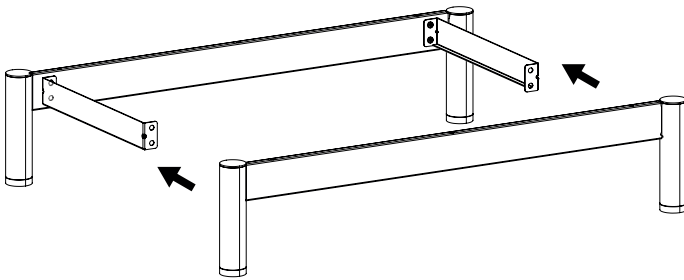


x8

PH2



02

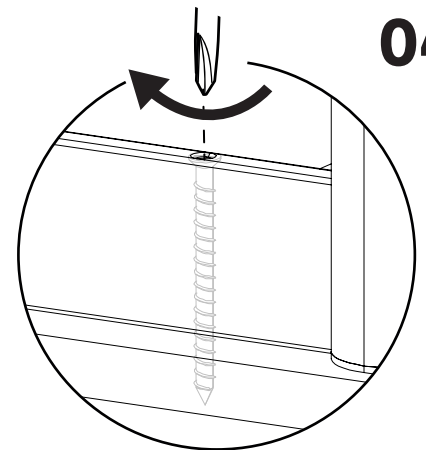
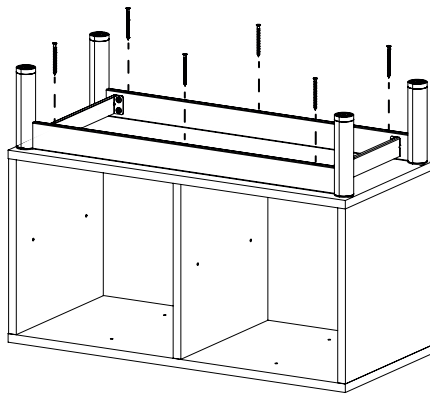


03

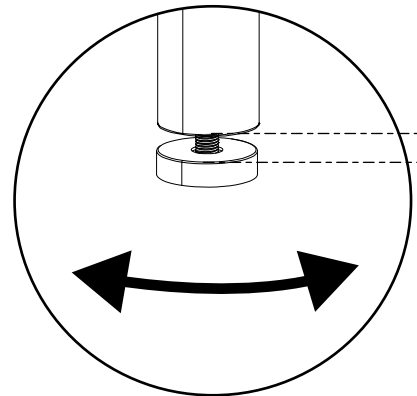
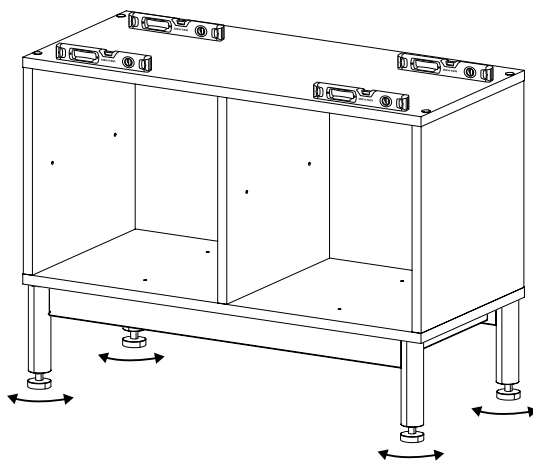


x6

PH2



04



05



FR Ce meuble se recycle, s'il n'est plus utilisable, déposez-le en déchèterie. Notice à trier. Pour en savoir plus : www.quefairedemesdechets.fr

- ES** Si ya no puede utilizarse, este mueble se puede reciclar, deposítelo en la unidad de clasificación de residuos.
- PT** Este móvel é reciclável. Quando deixar de ser utilizado, deposite-o num centro de reciclagem de resíduos.
- IT** Questo mobile può essere riciclato, portatelo in un'isola ecologica se inutilizzabile.
- UA** Якщо вони більше не придатні для використання, їх можна утилізувати. Будь ласка, віднесіть їх до центру сортування відходів.
- PL** Mebel ten poddawany jest recyklingowi, kiedy przestaje być użyteczny należy go dostarczyć do punktu zbiórki odpadów.
- RO** Această piesă de mobilier este reciclabilă. Dacă nu mai poate fi folosită, vă rugăm să o duceți la centrul de reciclare a deșeurilor.
- EN** This piece of furniture is recyclable. If it cannot be used anymore, please take it to the waste recycling centre.
- EL** Εάν δεν είναι πλέον χρήσιμα, μπορούν να απορριφθούν. Πηγαίνετε τα σε ένα κέντρο ανακύκλωσης.

5
YEAR
Guarantee*

- FR** Garantie 5 ans
- ES** Garantía 5 años
- PT** Garantia 5 anos
- IT** Garanzia 5 anni
- UA** 5-річна гарантія
- PL** Gwarancja 5 lata
- RO** Garanție 5 ani
- EN** 5 years guarantee
- EL** Εγγύηση 5 ετών

Imported by Adeo South Africa (PTY) LTD T/A Leroy Merlin, Hosted in Leroy Merlin Fourways Store, 35 Roos Street, Witkoppen Ext 97, Sandton, 2191 Johannesburg, Gauteng, South Africa. Tel: +27 10 493 8000 Email: contact@leroymerlin.co.za

Adeo Services

135, rue Sadi Carnot
CS 00001

59790 Ronchin - France

www.product-regulatory.adeoservices.com

IT Racolta carta, verifica le disposizioni del tuo comune



<https://quefairedemesdechets.fr>