

# ZAPATERO

Sapateira - Shoe Cabinet  
Armoire à Chaussures

2 Puertas  
2 Portas  
2 Doors  
2 Portes

# Nimes

## K-670

Alto: 1800mm

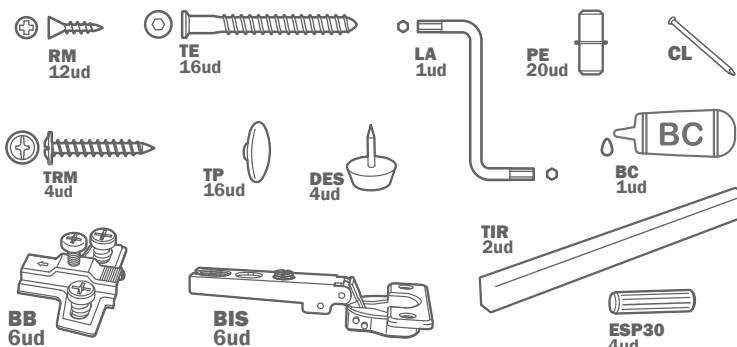
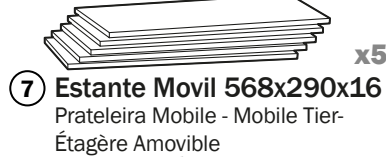
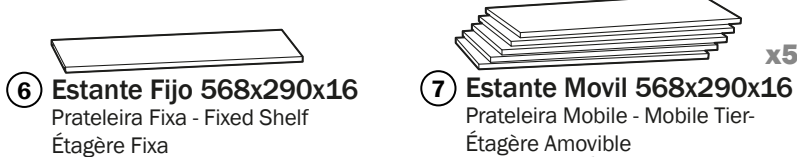
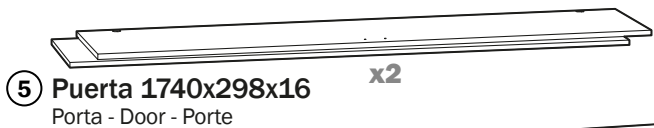
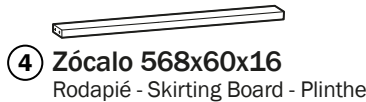
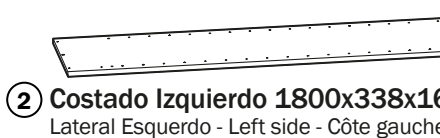
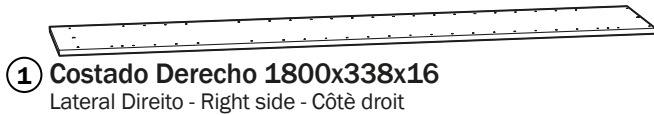
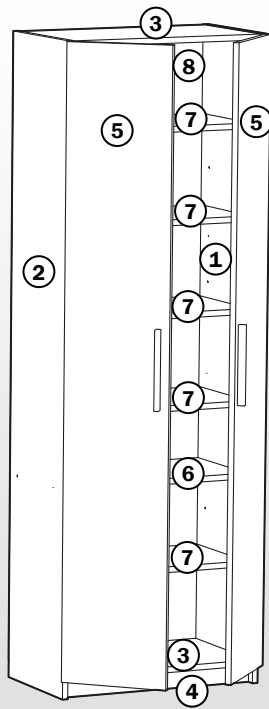
Altura - Height - Hauteur

Ancho: 600mm

Largura - Width - Largeur

Fondo: 360mm

Profundidade - Depth - Profondeur



Servicio de atención al cliente  
sac@meka-block.com

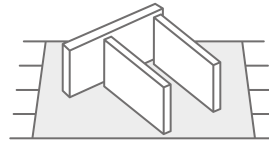


ES. No ingerir. Agitar antes de usar.

PT. Não ingerir. Agite antes de usar.

EN. Do not swallow. Shake before use.

FR. Ne pas ingérer. Agiter avant utilisation.

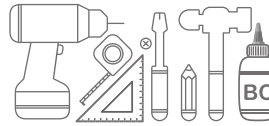


ES. Montaje del mueble sobre una superficie de protección.

PT. Monte os móveis em uma superfície protetora.

EN. Mount the furniture on a protective surface.

FR. Montez le meuble sur une surface de protection.

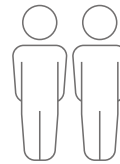


ES. Material necesario para el montaje del mueble.

PT. Material para o qual você deve usar montagem.

EN. Material that you have to use for assembly.

FR. Matériel que vous devez utiliser pour l'assemblage.



ES. Algunos pasos del montaje requieren de dos personas para su correcta realización.

PT. Alguns etapas exigem 2 pessoas para para sua montagem.

EN. Some assembly steps require two people.

FR. Certaines étapes d'assemblage nécessitent deux personnes.



ES. El montaje del mueble deberá realizarse siguiendo las instrucciones del fabricante, en caso contrario, puede haber riesgo de seguridad por caída o vuelco. Podría provocar lesiones graves.

Siga las siguientes instrucciones de seguridad:

- Evite poner objetos pesados sobre el producto.
- Evite que los niños se apoyen en los cajones o estantes.
- Coloque los objetos más pesados en la parte inferior del mueble.

- Fije el mueble a la pared. En caso contrario puede haber riesgo de seguridad por caída o vuelco que pueden provocar lesiones graves.

Como existen diferentes materiales de pared, no se incluyen los tornillos de montaje ni tacos que anclarán a esta parte. Para encontrar el sistema de sujeción adecuado a su pared póngase en contacto con su especialista mas cercano.

PT. Os móveis devem ser montados de acordo com as instruções do fabricante, caso contrário pode haver perigo de queda ou tombamento. Isto pode resultar em ferimentos graves.

As instruções de segurança devem ser seguidas:

- Evitar colocar objectos pesados sobre o mobiliário.
- Evitar que as crianças se inclinem ou trepem em gavetas ou prateleiras.
- Colocar os objectos mais pesados sobre o fundo do mobiliário.
- Fixar o móvel à parede. Caso contrário, pode haver um risco de segurança devido a queda ou tombamento, o que pode causar ferimentos graves.

Como existem diferentes materiais de parede disponíveis, os parafusos de montagem e os tampões de parede que irão ancorar esta parte não estão incluídos. Para encontrar o sistema de fixação correcto para a sua parede, por favor contacte o especialista mais próximo.

EN. The furniture must be assembled in accordance with the manufacturer's instructions, otherwise there may be a safety danger of falling or tipping over. This could result in serious injury.

Safety instructions must be followed:

- Avoid placing heavy objects on the furniture.
- Prevent children from leaning or climbing on drawers or shelves.
- Place the heaviest objects on the bottom of the furniture.
- Secure the cabinet to the wall. Otherwise, there may be a safety risk due to falling or tipping over, which can cause serious injuries.

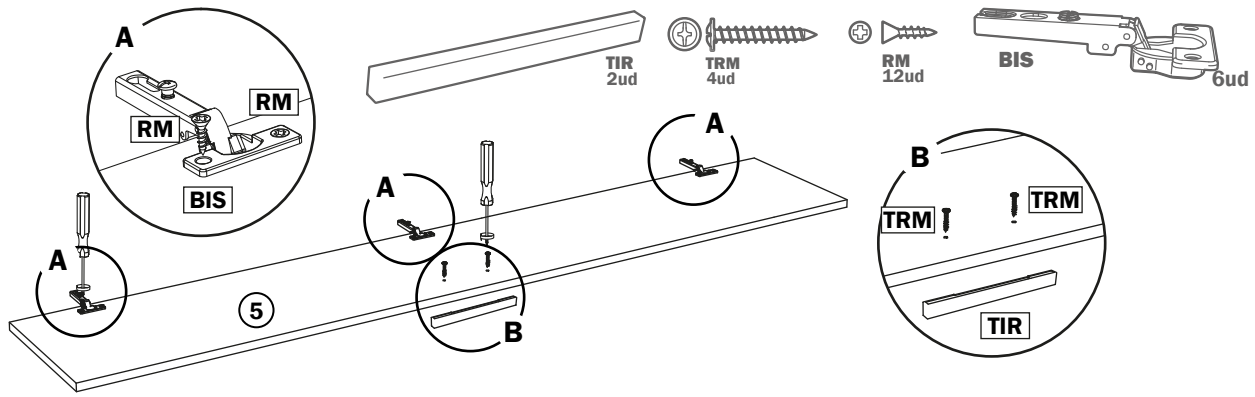
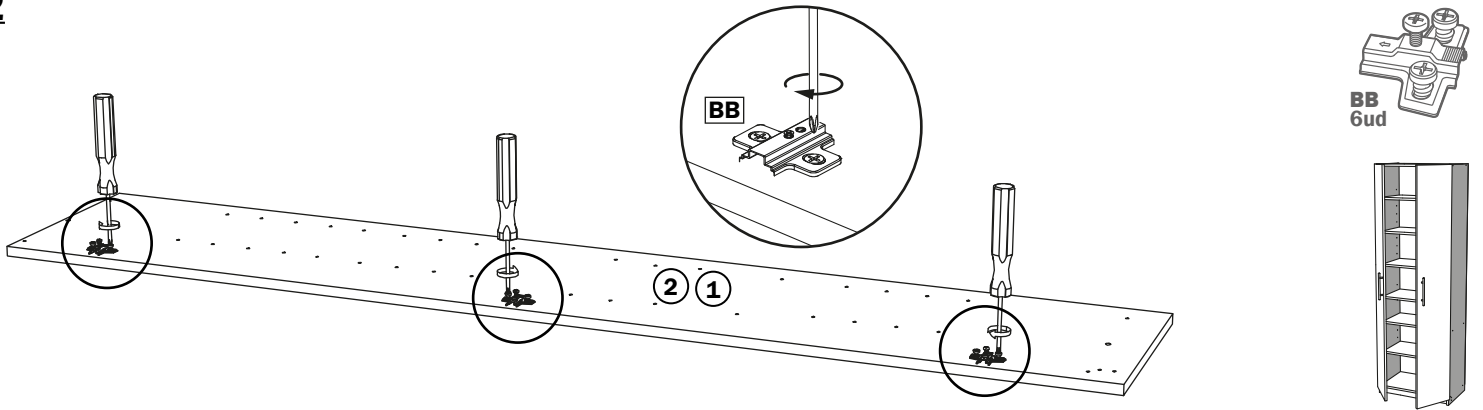
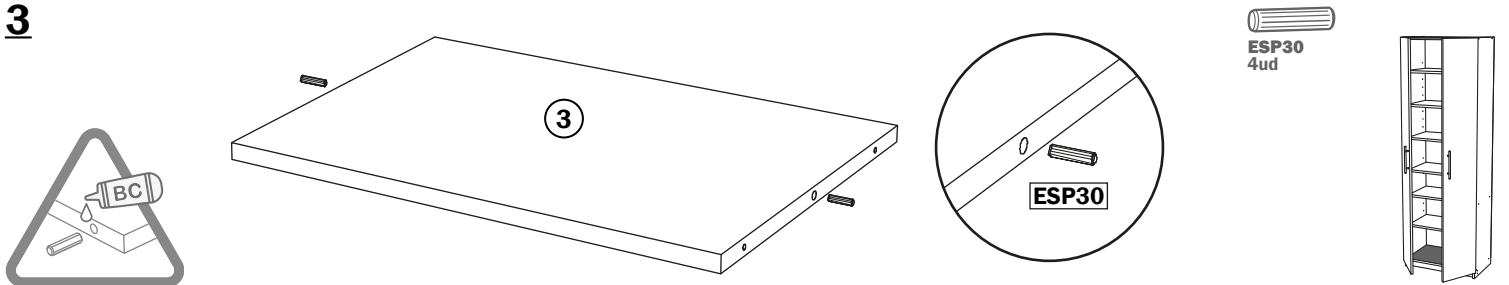
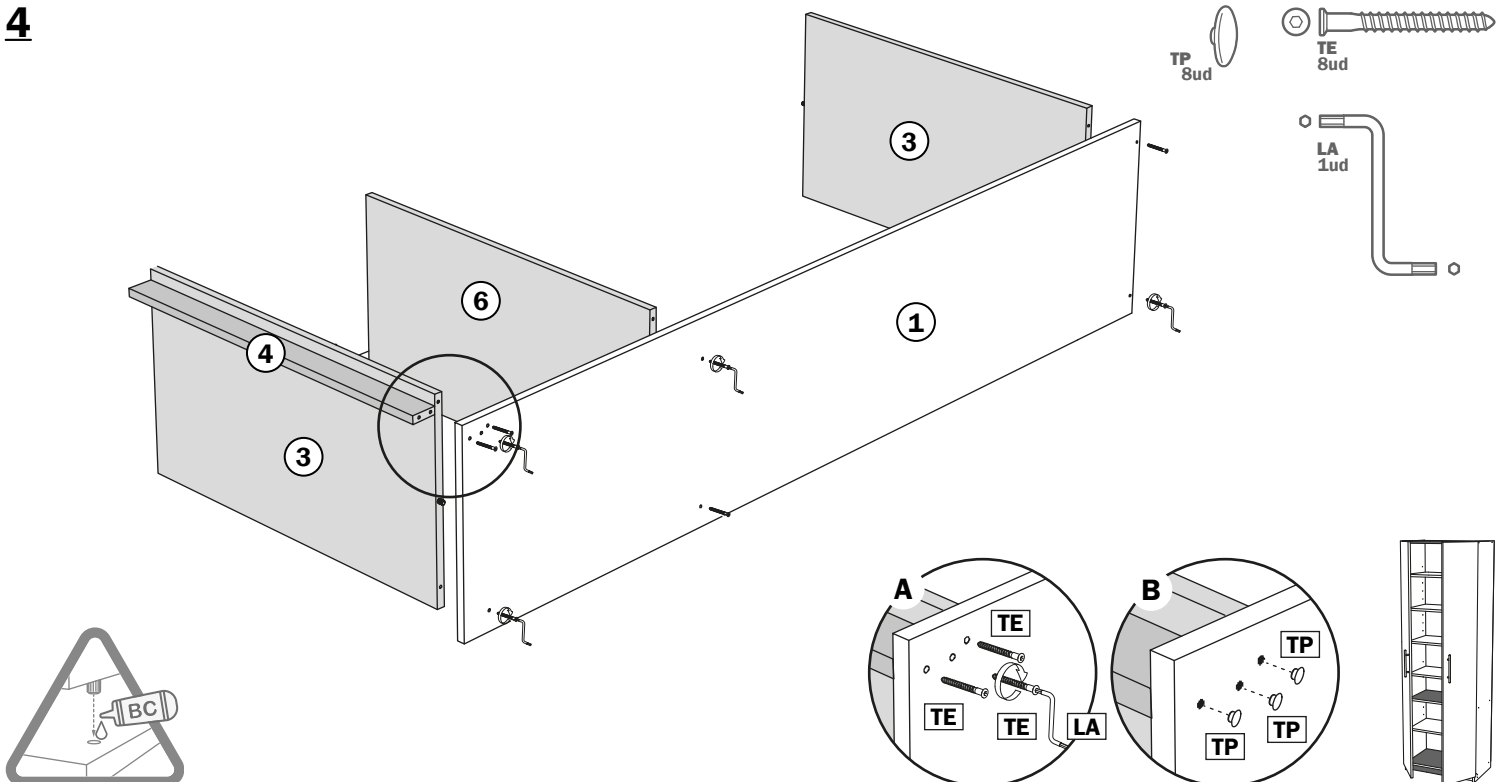
As there are different wall materials available, the mounting screws and wall plugs that will anchor this part are not included. To find the right fastening system for your wall, please contact your nearest specialist.

FR. Les meubles doivent être montés conformément aux instructions du fabricant, sinon il peut y avoir un risque de chute ou de basculement. Cela pourrait entraîner des blessures graves.

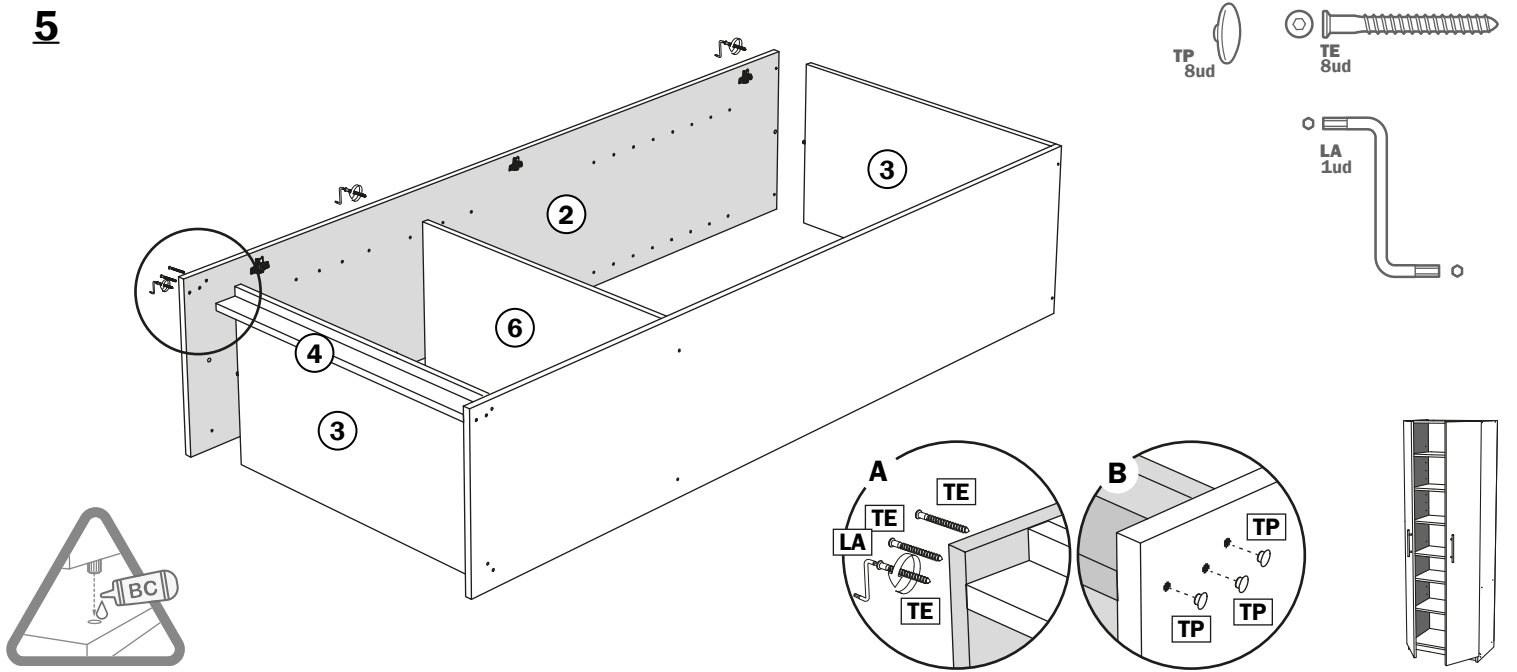
Les consignes de sécurité doivent être respectées :

- Évitez de placer des objets lourds sur le meuble.
- Empêchez les enfants de s'appuyer ou de grimper sur les tiroirs ou les étagères.
- Placez les objets les plus lourds sur le bas du meuble.
- Fixez le meuble au mur. Sinon, il peut y avoir un risque de sécurité en cas de chute ou de basculement, ce qui peut entraîner des blessures graves.

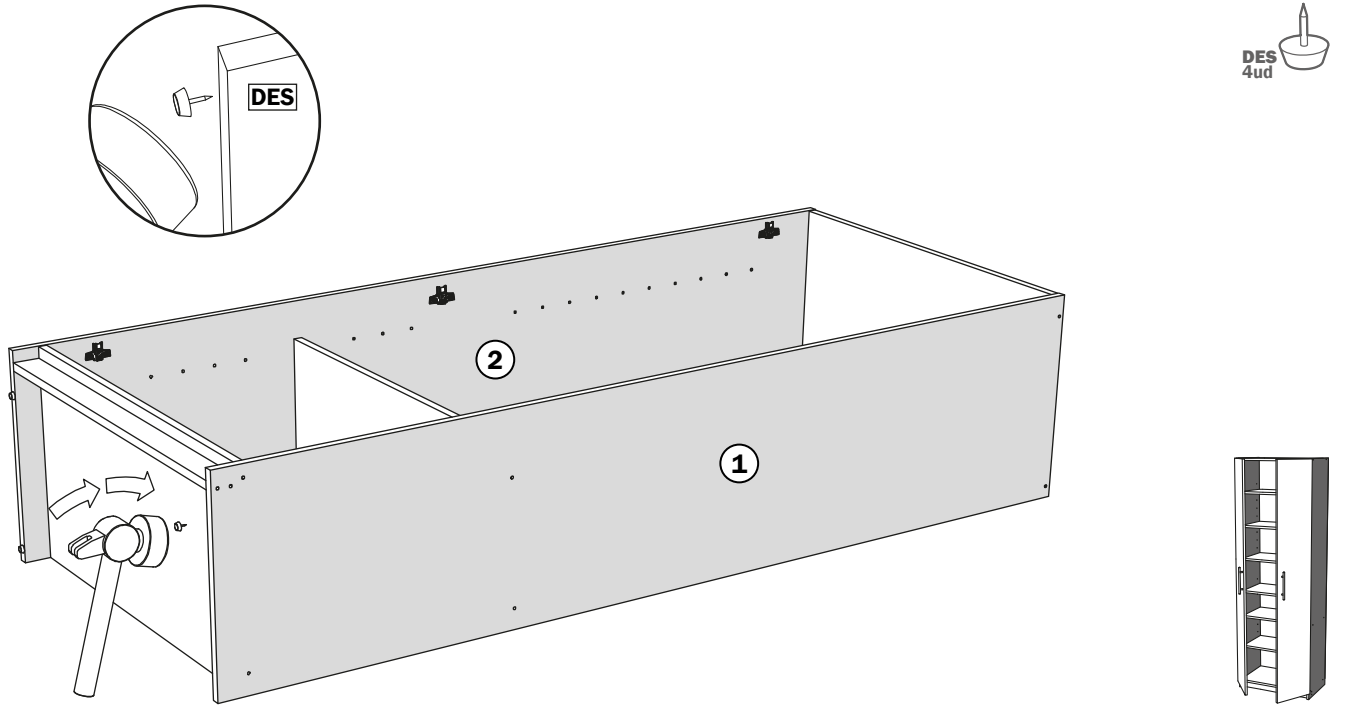
Comme il existe différents matériaux muraux, les vis de montage et les chevilles qui permettront d'ancrer cette pièce ne sont pas fournies. Pour trouver le système de fixation adapté à votre mur, veuillez contacter le spécialiste le plus proche.

**1****2****3****4**

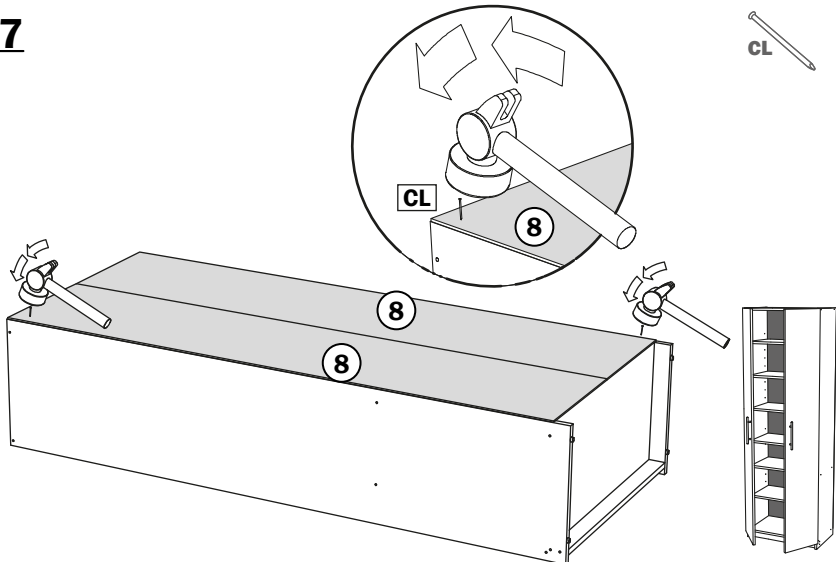
**5**



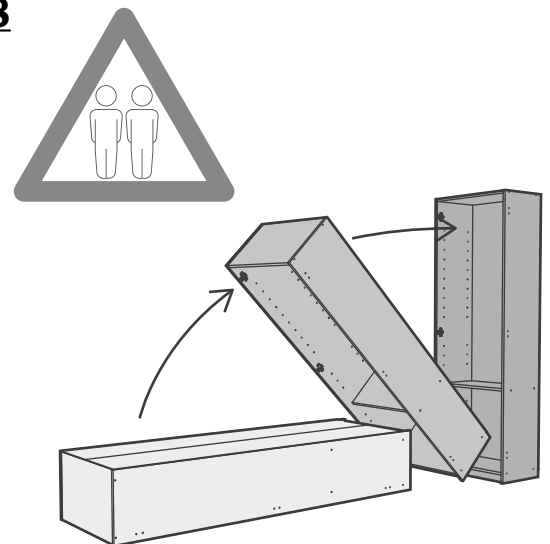
**6**



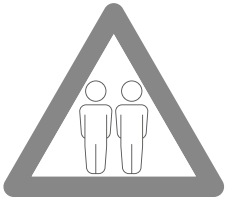
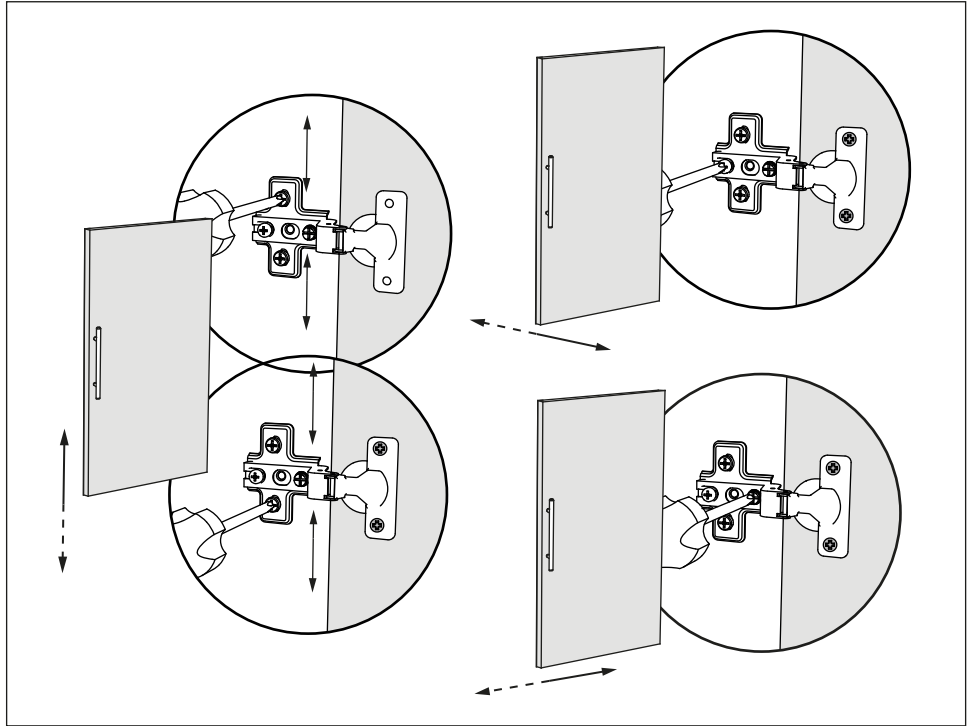
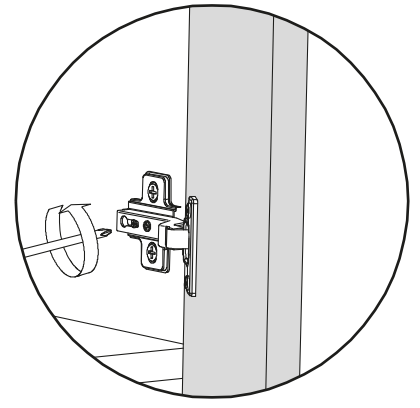
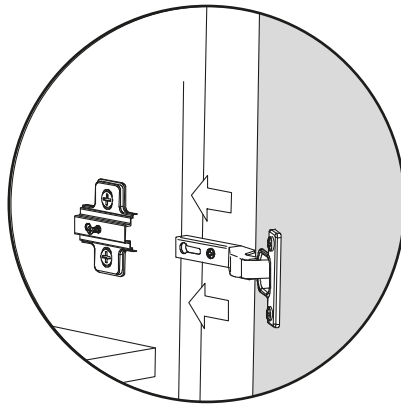
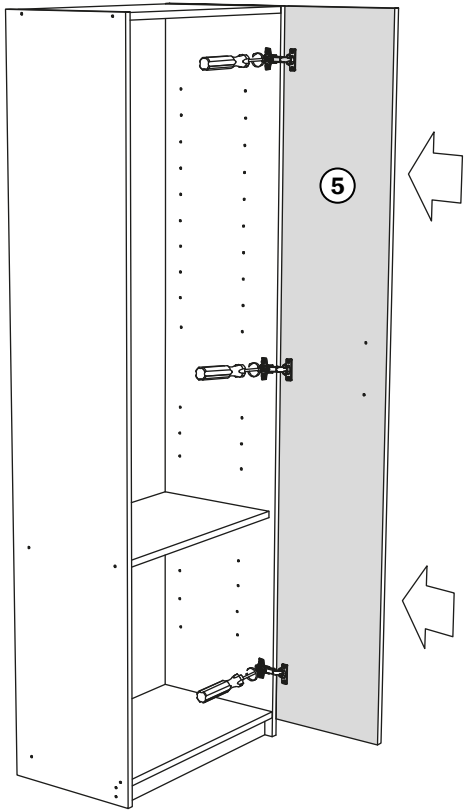
**7**



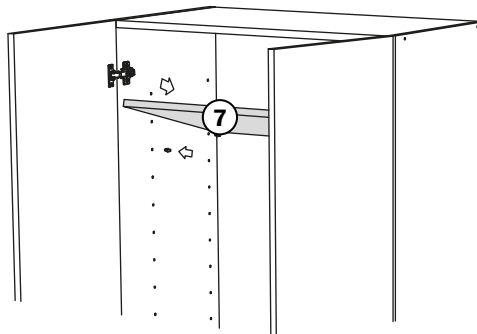
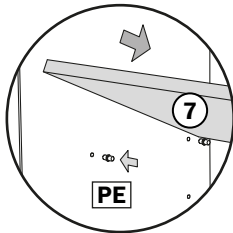
**8**



9



10



PE  
20ud



**ES. El mueble deberá fijarse a la pared.**

**En caso contrario puede haber riesgo de seguridad por caída o vuelco que pueden provocar lesiones graves.**

**PT. O mobiliário deve ser fixado à parede.**

**Caso contrário, pode haver um risco de segurança devido a queda ou tombamento, o que pode causar ferimentos graves.**

**EN. The furniture must be fixed to the wall.**

**Otherwise, there may be a safety risk due to falling or tipping over, which can cause serious injuries.**

**FR. Les meubles doivent être fixés au mur.**

**Si non, il peut y avoir un risque de sécurité en cas de chute ou de basculement, ce qui peut entraîner des blessures graves.**

ES Conserve ésta etiqueta para cualquier tipo de reclamación

PT Guarde este rótulo para qualquer tipo de reclamação

EN Keep this label for any requests you may have.

FR Conservez cette étiquette pour tout type de réclamation



COLOR / ACABADO  
K-0000

O.F. : 23001111

