



# FICHA ESPECIFICACIONES DE PRODUCTO

Rev. nº 1

Fecha rev: 25.01.2018

Fecha	29/08/2022	Denominación		Código
Ref. comercial	2-972.150.03	PATA DE MEDIDA 40X40 H150 ABS NEGRA		000972150000307
Familia	300 - Patas	EAN	8423224843819	
Subfamilia	303 - ABS	EAN CAJA		
#	Fecha	Solicitante	Motivo del cambio	Cambio realizado
1				
2				
3				
4				
5				
6				
7				
8				

## Características del Producto

**Material:** Pata rectangular en plástico ABS acabado negro. Con tapa inferior en plástico negro y cuatro orificios Ø5mm para anclaje al mueble. Peso max a soportar 100kg.

**Certificados requeridos (PEFC, Reach, contacto alimentario, ...)** | N/A

## Dimensiones generales y tolerancias

Artículo	Nominal	Tol., (+ -)	Máx	Mín	Observaciones
X - Largo (mm)	42				
Y - Ancho (mm)	42				
Z - Alto (mm)	150				
Espesor (mm)	3				
Diámetro (mm)	-				
Peso pieza (gr)	88				
Peso conjunto (gr)	88				
Entre puntos (mm)					
Métrica (mm)					
Acabado	Anodizado mate				

## Packaging

Envase			Condicionamiento		
Largo envase (mm)	81		Largo cond. (mm)	96	
Ancho envase (mm)	81		Ancho cond. (mm)	96	
Alto envase (mm)	190		Alto cond. (mm)	280	
Peso neto (gr)	88		Peso neto (gr)	364	
Peso bruto (gr)	91		Peso bruto (gr)	394	
Volumen (m3)	-		Volumen (m3)	0,0027	
Uds. Envase	1		Uds. retráctil	4	
Envase	Film retráctil				

## Calidad

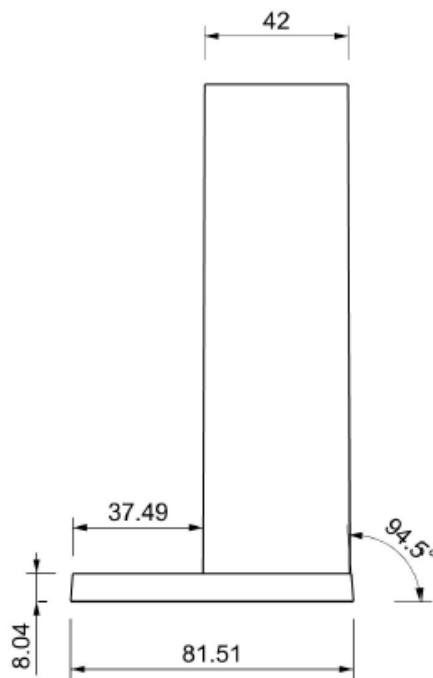
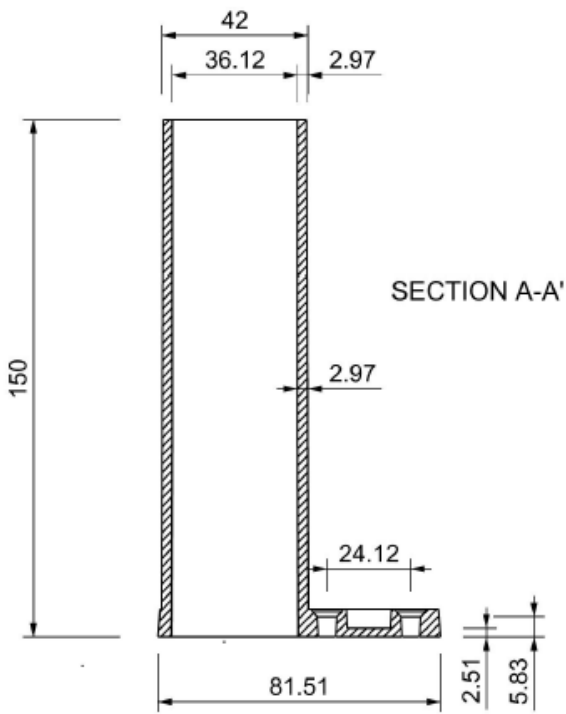
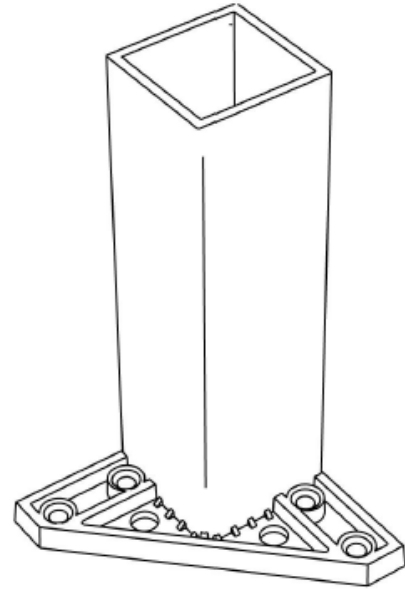
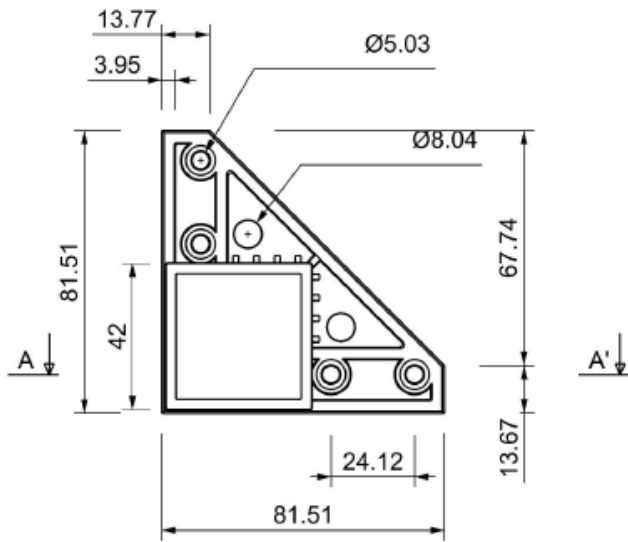
(marcar los tipos de control a realizar sobre el producto)

Control	Realizado	Control	Realizado		
Dimensional	x	Etiqueta legible	x		
Roscado	x	Código barras legible	x		
Acabado superficial	x	Aspecto envasado	x		
Aspecto general	x	Aspecto Encajado	x		

**Si hay otras características** no cubiertas por este documento, adjuntar hojas, planos o anotaciones complementarias describiéndolas. El diseño de la pieza debe ir acorde a la versión de plano siguiente:

Desarrollo de Producto		Comercial / Solicitante		Calidad		Compras	
Elaborado por: J. Valls	Revisado por:						
Fecha: 29/08/2022	Fecha:	Fecha:	Fecha:	Fecha:	Fecha:	Fecha:	Fecha:

Este documento anula y sustituye al anterior



Desarrollo de Producto		Comercial / Solicitante	Calidad	Compras
Elaborado por: J. Valls	Revisado por:			
Fecha: 29/08/2022	Fecha:	Fecha:	Fecha:	Fecha: