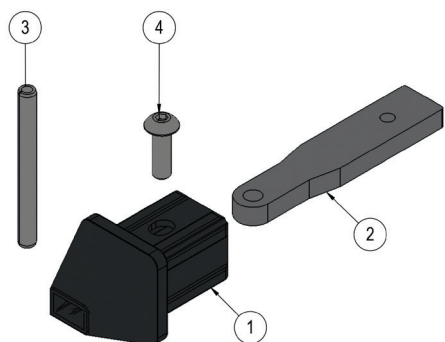


Installation du barreaudage ELIXIR®

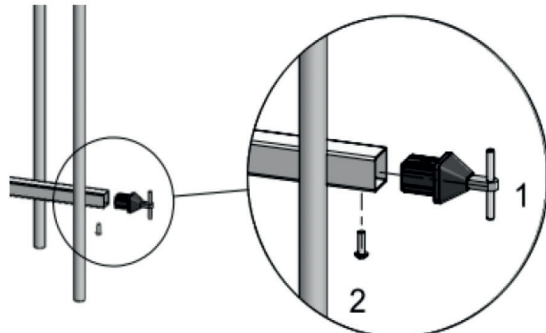
Pose à l'avancement

Installation de la grille avec son kit de liaison pour poteau à encoche :

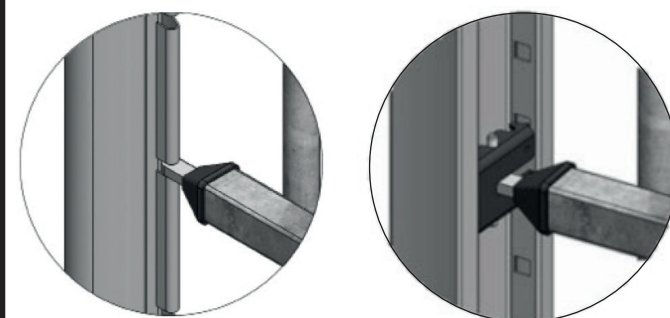
1. Visser les pièces de liaison dans les lisses



2. Faire glisser la pièce de liaison dans la grille barreaudée

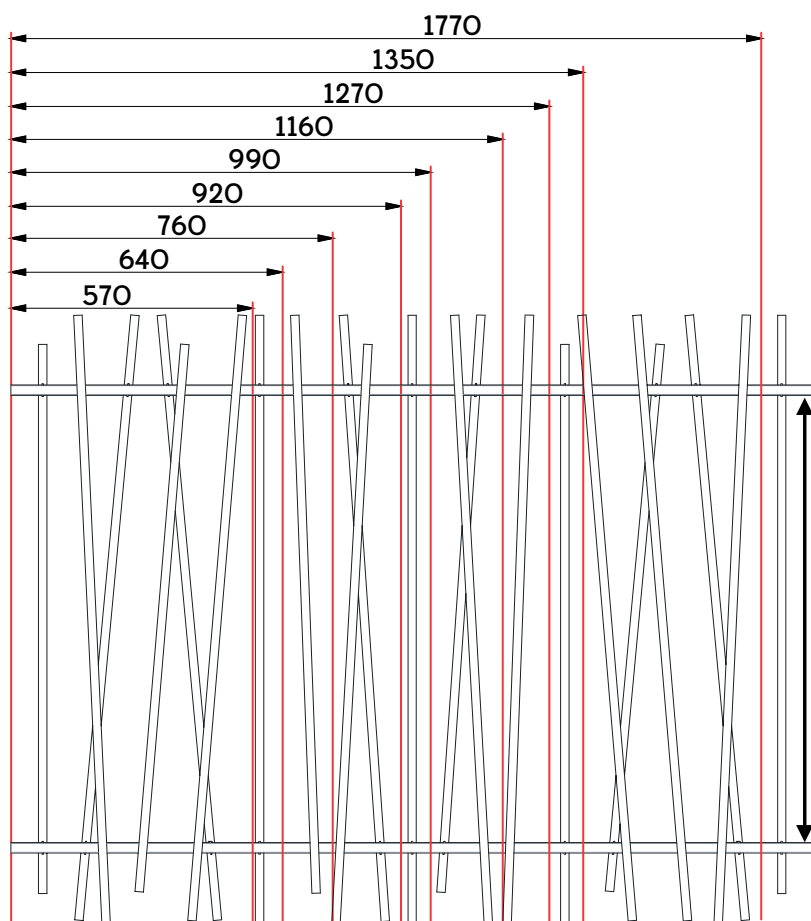


3. Mise en place de la grille dans les encoches du poteau



Gestion des découpes :

Préconisation de découpe



Ex: distance de 775 mm

Entraxe de perçage :

2 cm sur la lisse de la grille pour fixer la pièce de liaison.

Distance intérieure entre les 2 lisses :

- 0,8 m : distance de 375 mm
- 1 m : distance de 575 mm
- 1,2 m : distance de 775 mm
- 1,5 m : distance de 1075 mm

Astuce de pose : Il est recommandé d'installer les obturateurs à l'aide d'un maillet.