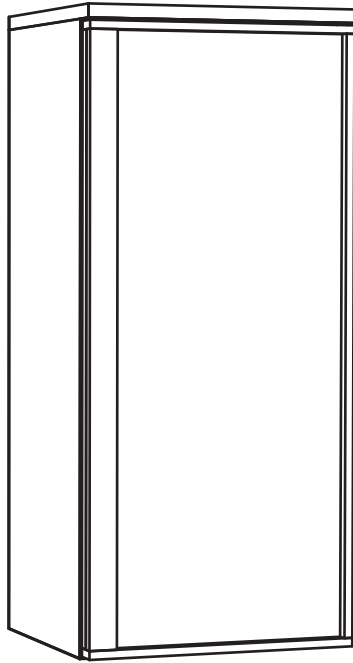




SCALA



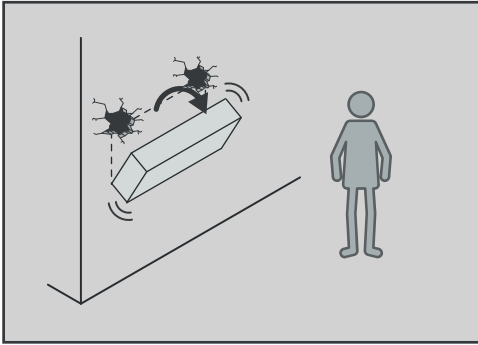
*EAN CODE : 3760269175730
3760269175747



FR

Nous vous remercions d'avoir acheté ce produit. Nous vous conseillons de lire attentivement la notice d'installation, d'utilisation et d'entretien. Nous avons conçu ce produit pour vous apporter entière satisfaction.

Si vous avez besoin d'aide l'équipe de votre magasin est à votre disposition pour vous accompagner.

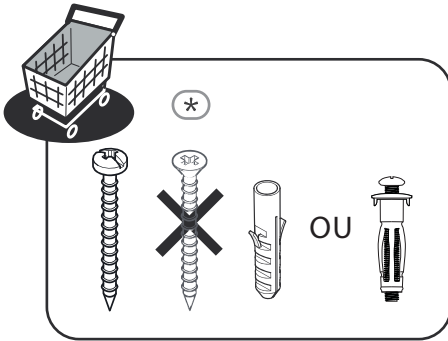


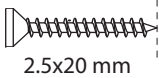
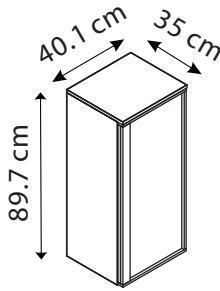
FR

AVERTISSEMENT:

Pour éviter tout risque de basculement, ce meuble/cet objet doit être solidement fixé au mur. Vérifier la pertinence et la solidité du mur afin de s'assurer que le mur puisse supporter la charge du meuble/de l'objet et résister aux forces générées au niveau des fixations. Un montage mal effectué peut provoquer la chute du meuble/de l'objet et des blessures graves sur les personnes. En cas de doute concernant l'installation, demandez conseil à un vendeur spécialisé ou contactez un professionnel.

* Utiliser des vis et chevilles adaptées au type de matériau de votre mur. Celles-ci ne sont pas incluses. Pour obtenir des conseils sur les vis et ferrures adaptées à votre mur, adressez-vous à un vendeur spécialisé.





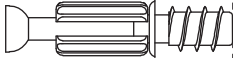
(A) X6



(D) X6



(G) X1



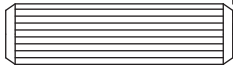
(B) X8



(E) X8



(H) X18



8x30 mm

(C) X8



(F) X8



(I) X8



(J) X2



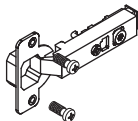
(K) X2



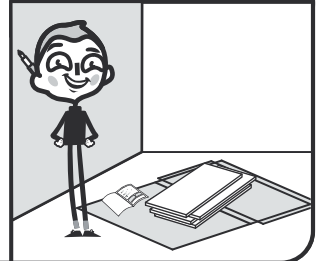
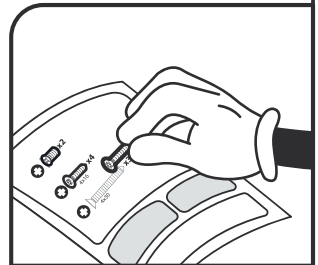
(L) X2

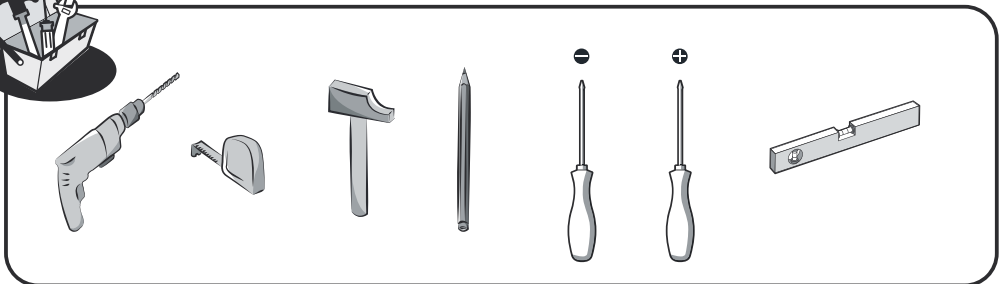
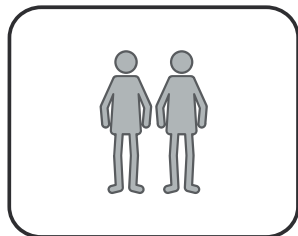
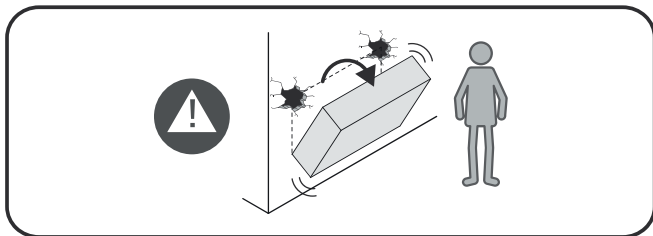
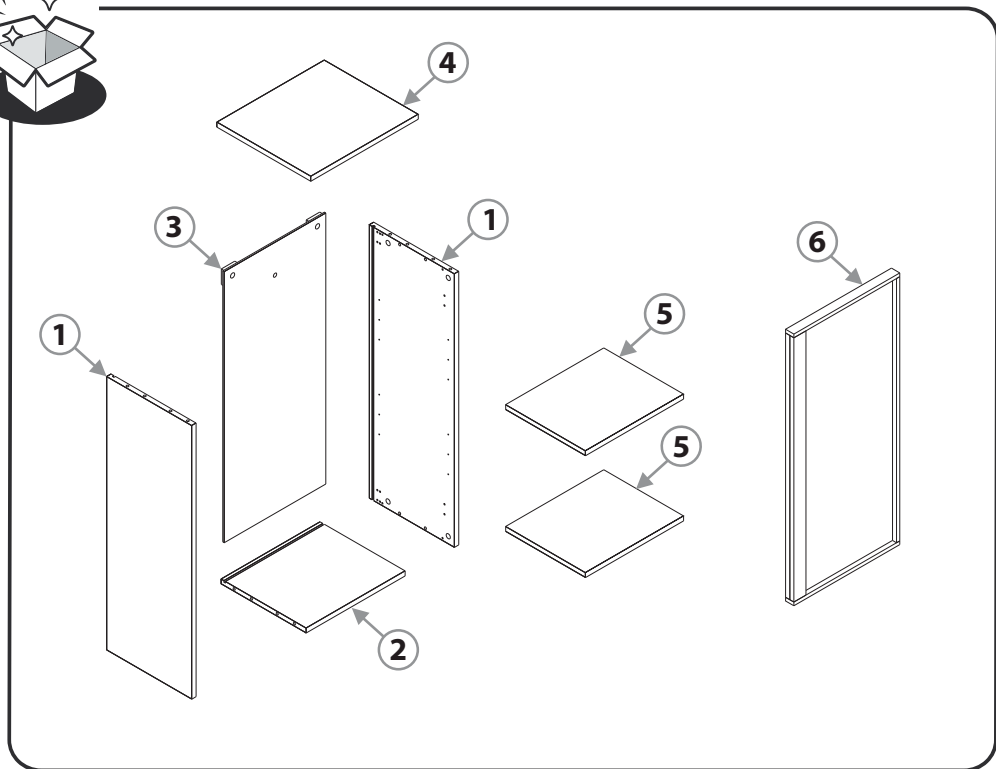


(M) X2



(N) X2







(C) X8



(B) X8



(J) X2



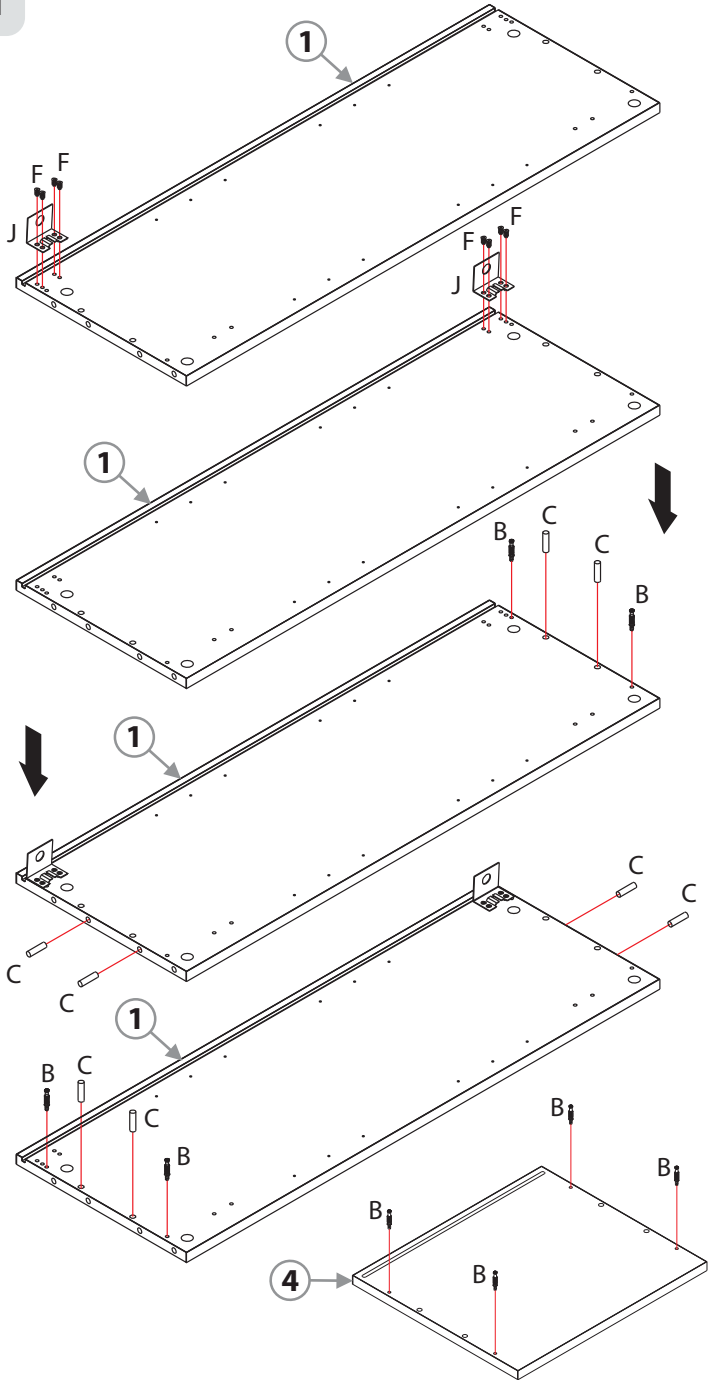
(F) X8



+

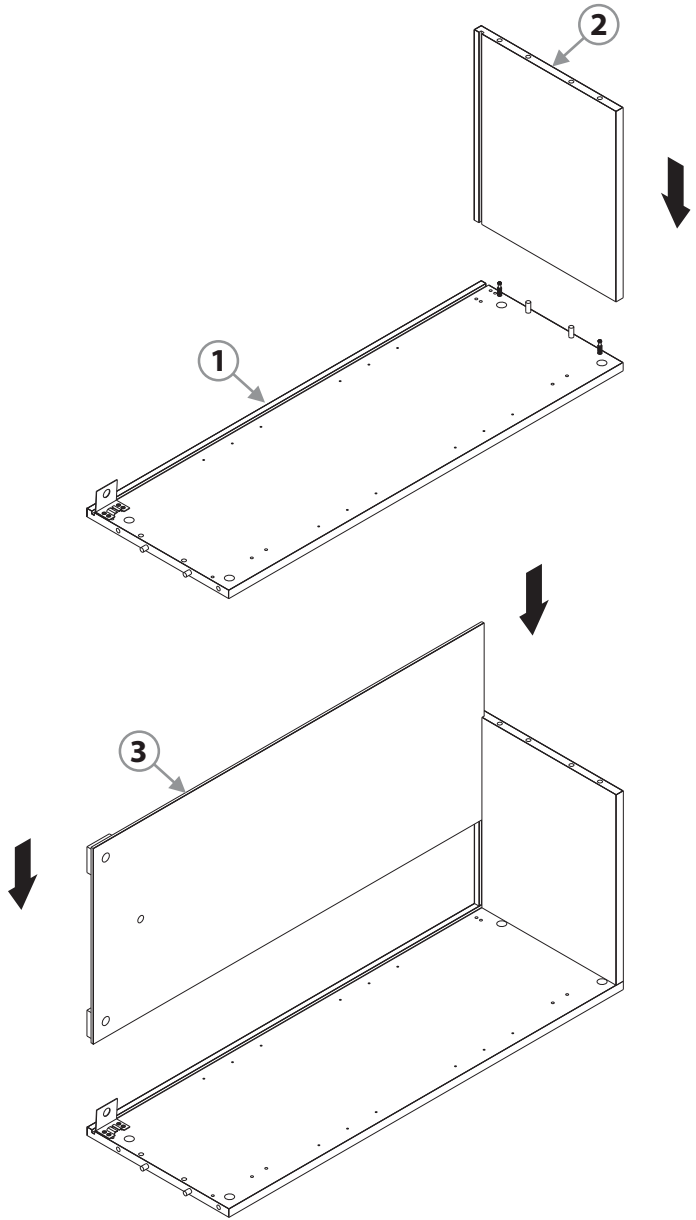


1



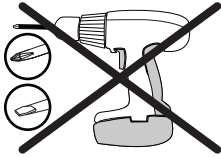


2





3



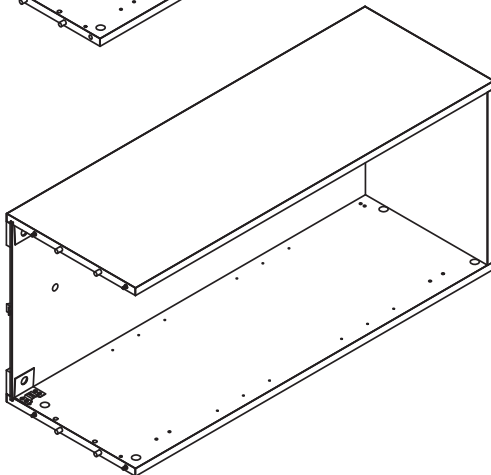
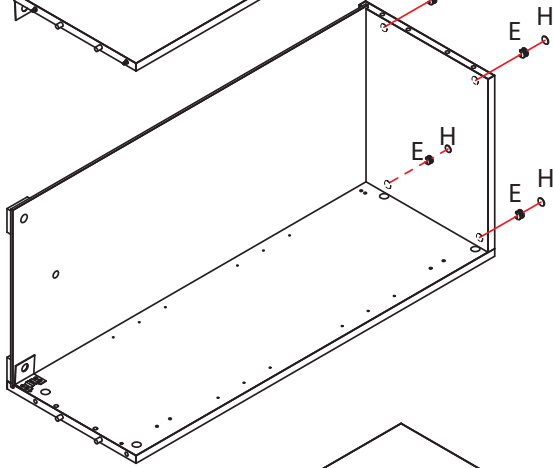
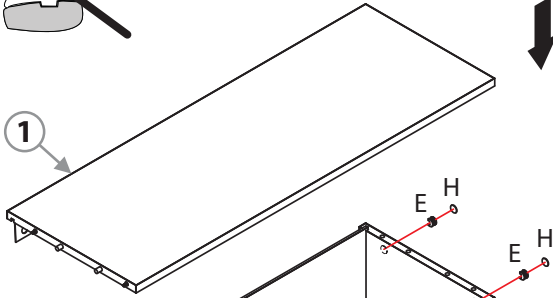
(E) X4



(H) X4

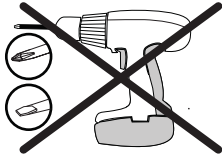


1





4



(E) X4

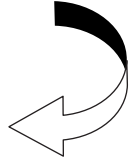
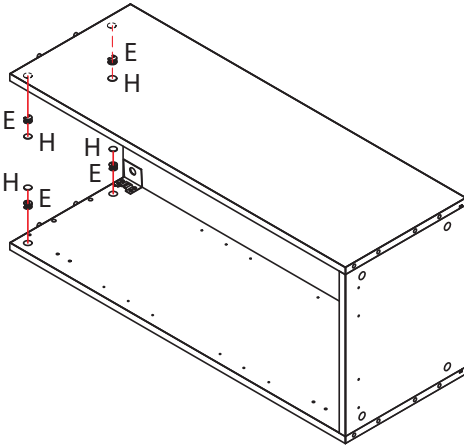
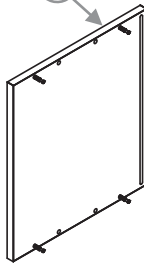
20mm

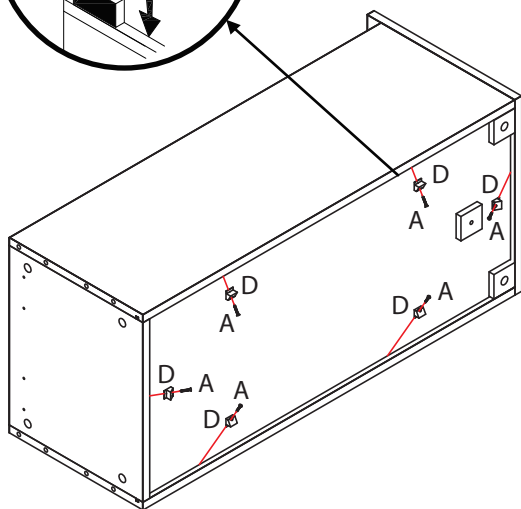
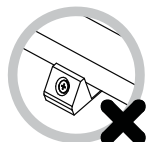
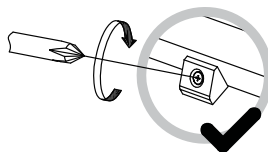
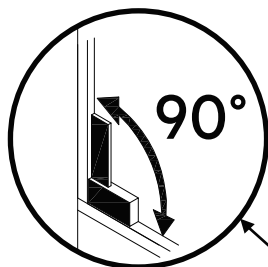
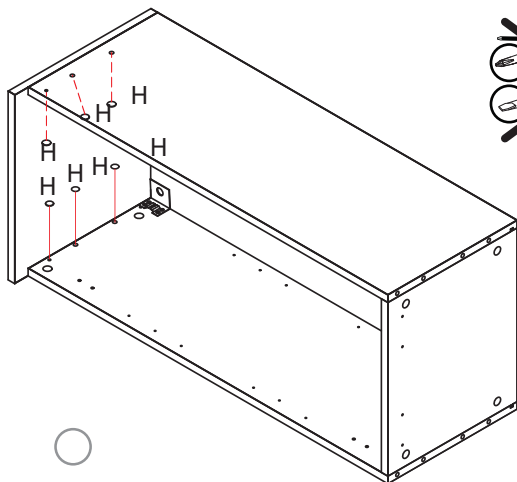


(H) X8

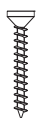


4





(D) X6



(A) X6

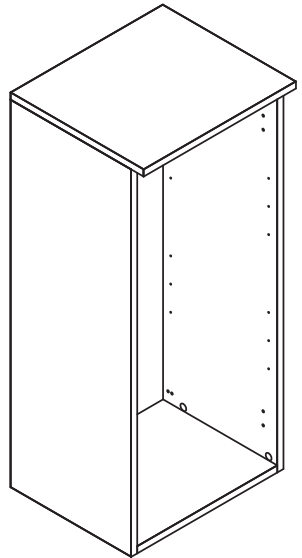
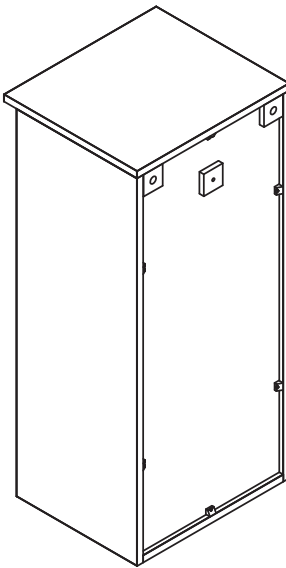
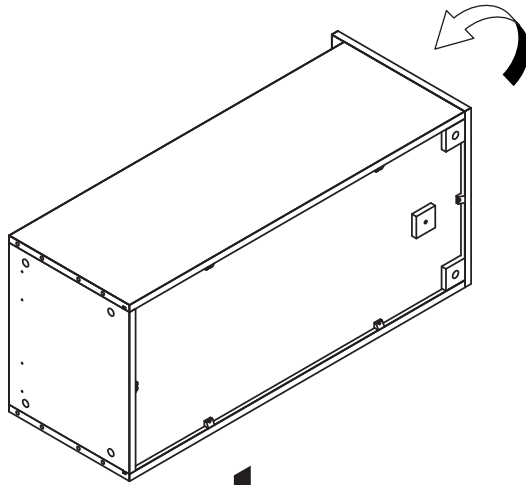


(H) X6



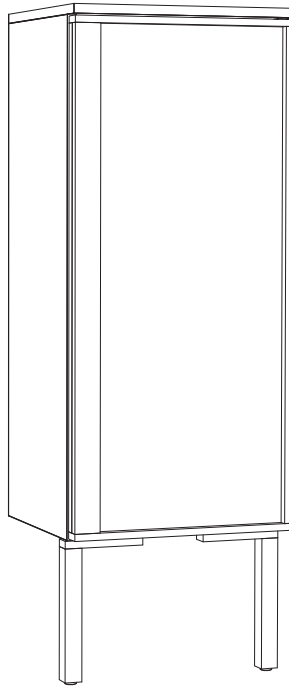


6





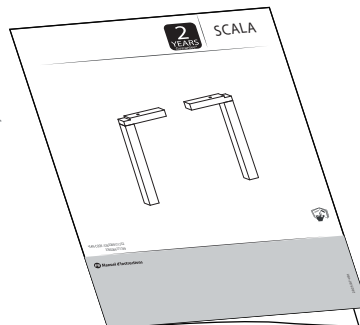
7



EAN

3760269171732

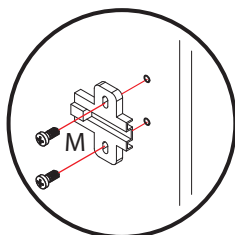
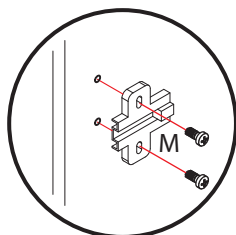
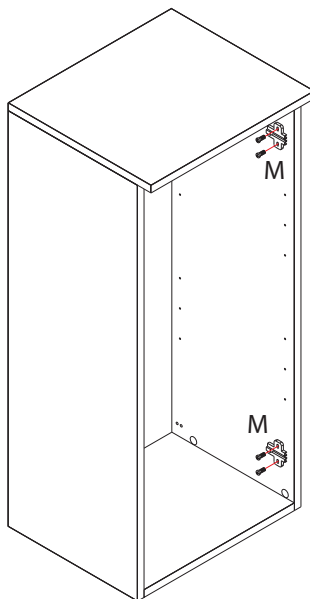
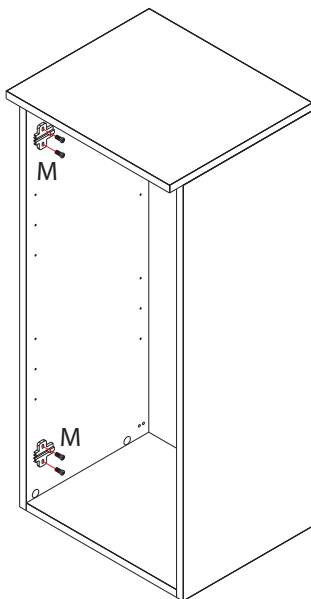
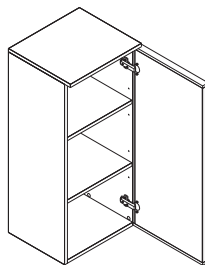
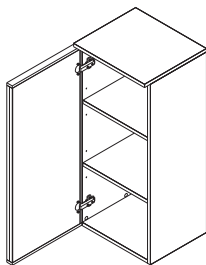
3760269171749

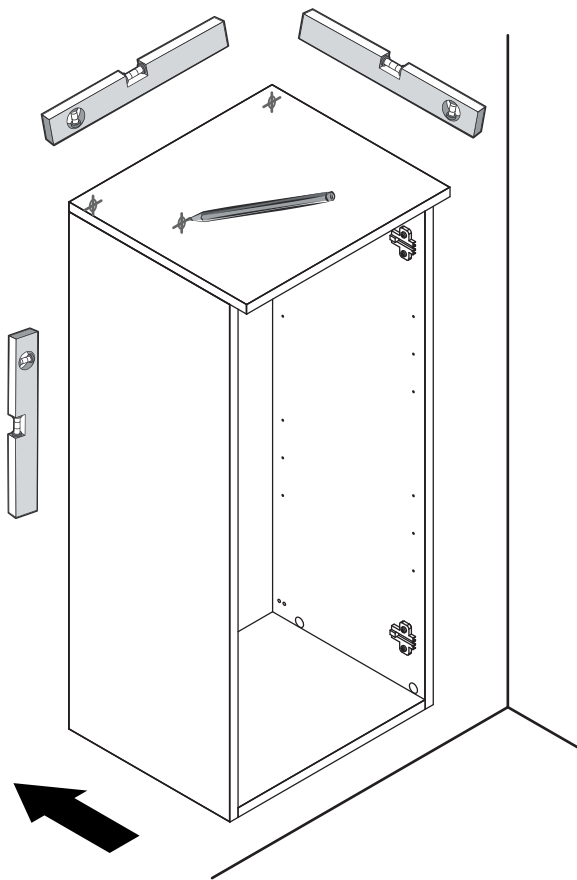


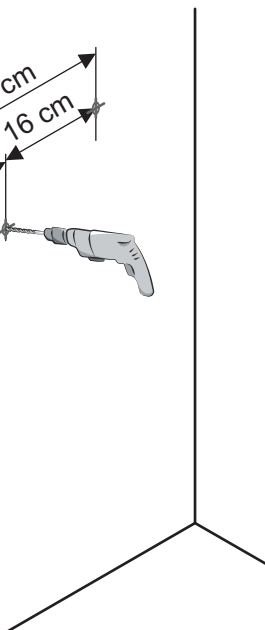
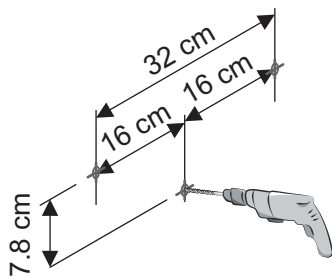
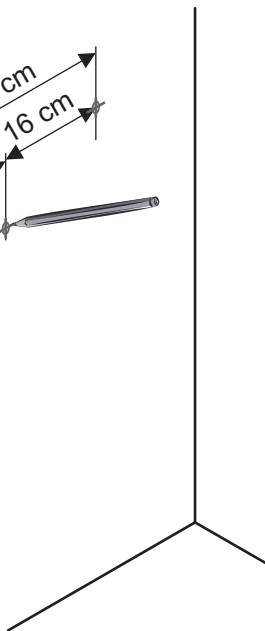
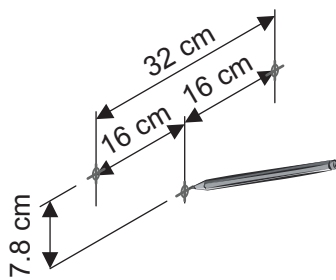
8

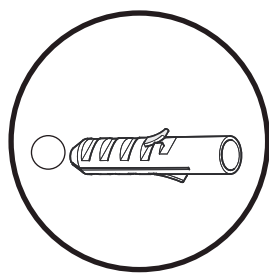
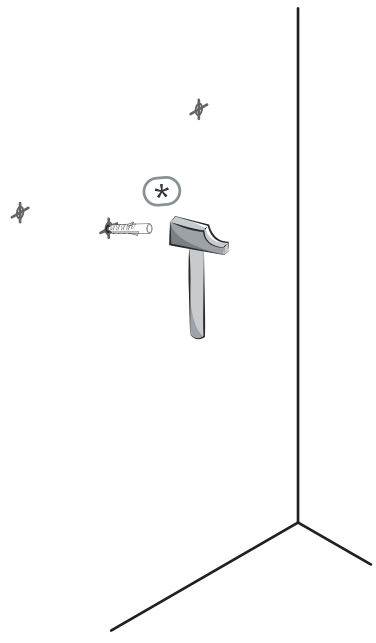


(M) X2









VIS ET CHEVILLES NON FOURNIES.



K X2



L X2

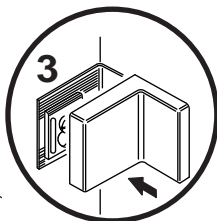
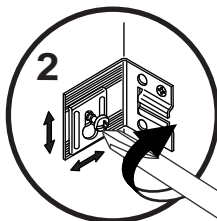
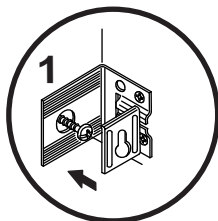
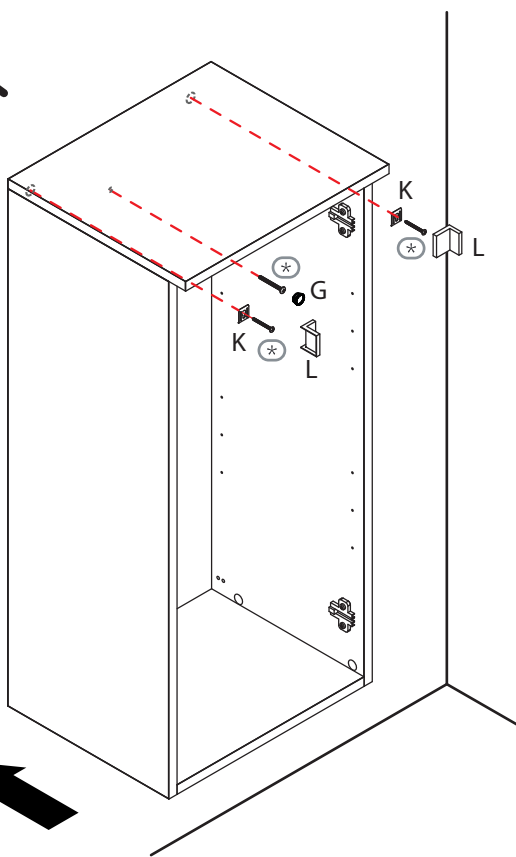


G X1

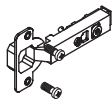
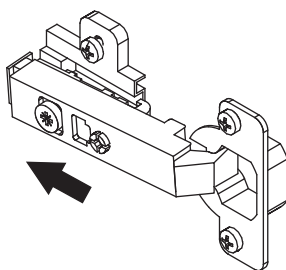
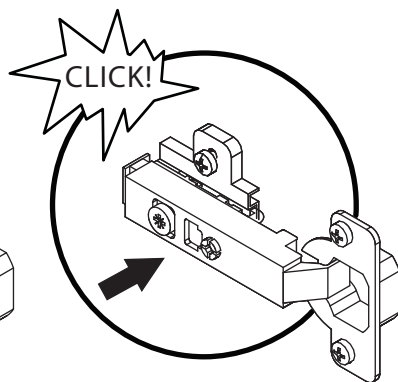
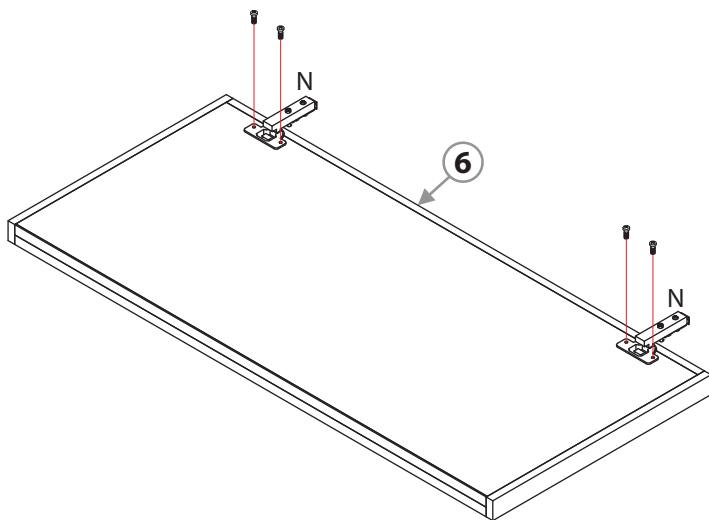


⚠
 UTILISER LES VIS ET CHEVILLES
 APPROPRIÉES SELON LA
 NATURE DE VOTRE MUR.

(*) VIS ET CHEVILLES NON
 FOURNIES.



13

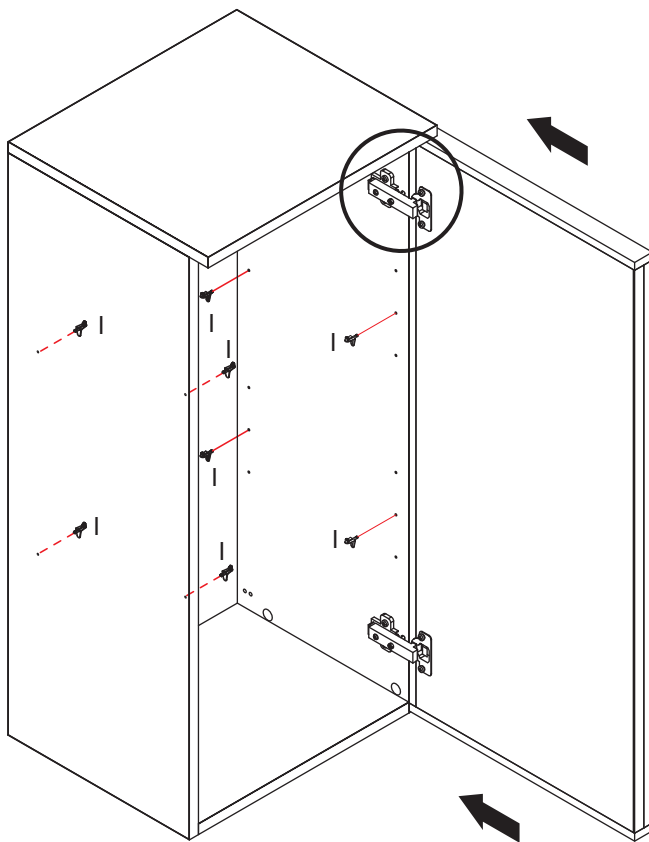
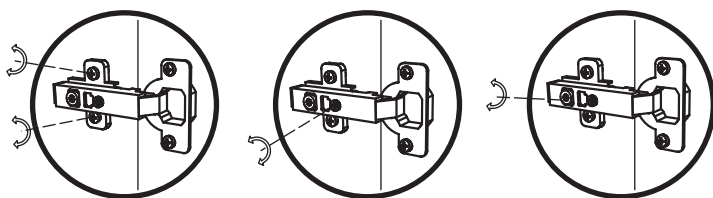


N X2



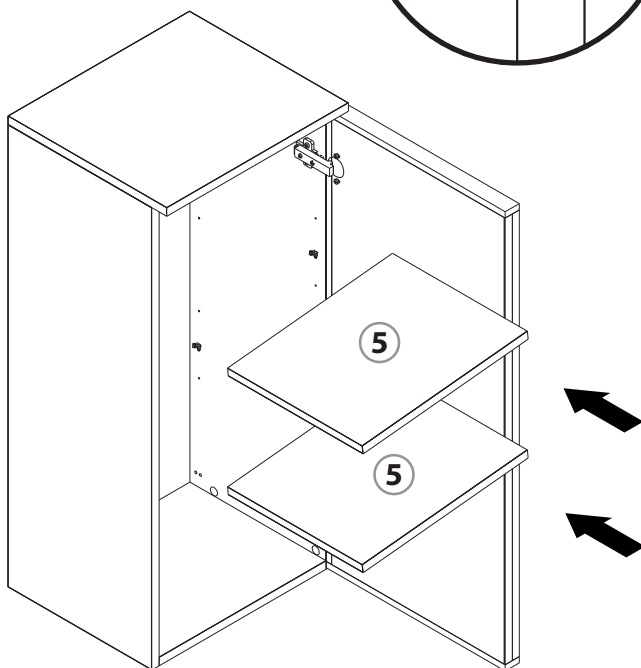
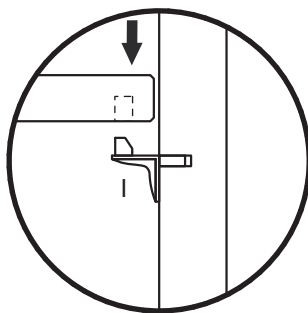
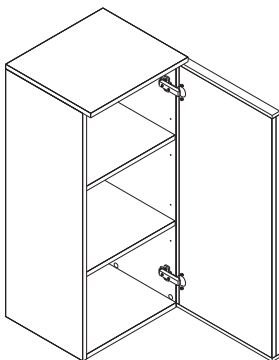


1 X8



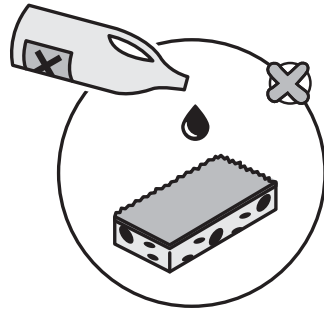
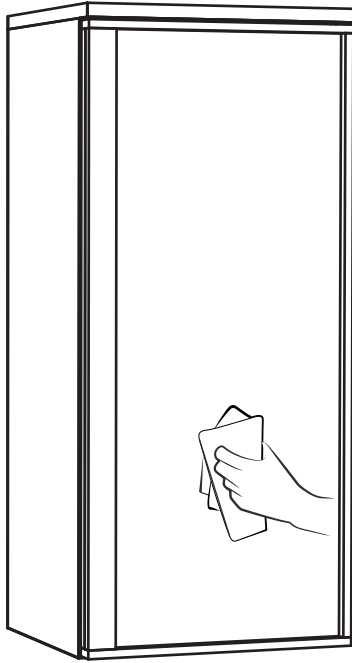


15





16





FR / IMPORTANT, À CONSERVER POUR CONSULTATION ULTÉRIEURE : À LIRE ATTENTIVEMENT



Ce meuble se recycle,
s'il n'est plus utilisable
déposez-le en déchèterie.

Notice à trier.

Pour en savoir plus :
www.quefairedemesdechets.fr



Garantie 2 ans

Made in Indonesia

Fabricant : ANAVIL EUROPE
Adresse : 23 bis rue de la Maison rouge
77185 Lognes, France
Contact : contact@anavil-europe.fr