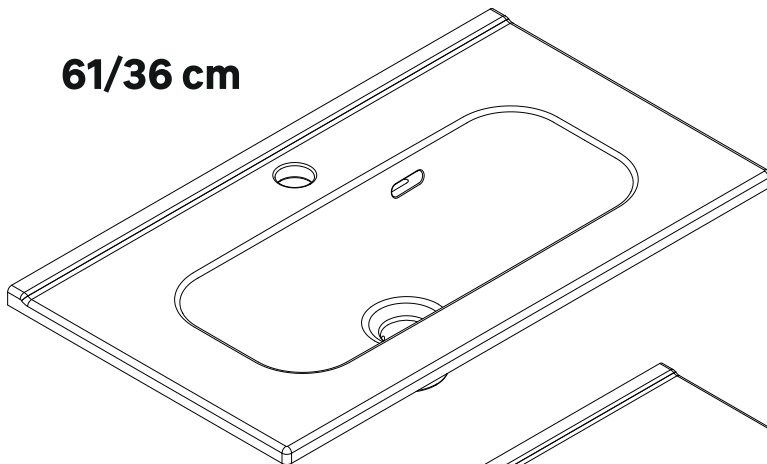
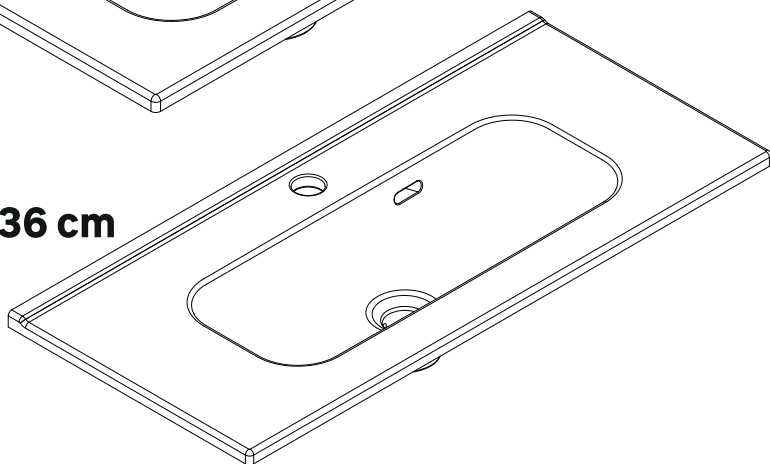


**61/36 cm**



**76/36 cm**



**MAYA**

EAN CODE : 3276007965704 - 3276007965711



- FR** Nous vous remercions d'avoir acheté ce produit. Nous vous conseillons de lire attentivement la notice d'installation, d'utilisation et d'entretien. Nous avons conçu ce produit pour vous apporter entière satisfaction. Si vous avez besoin d'aide l'équipe de votre magasin est à votre disposition pour vous accompagner.
- ES** Le agradecemos haber comprado este producto. Le recomendamos leer atentamente el manual de instalación, uso y mantenimiento. Este producto ha sido diseñado para proporcionarle plena satisfacción. Si necesita alguna ayuda, el personal de la tienda estará a su disposición para guiarle.
- PT** Agradecemos a sua preferência por este produto . Aconselhamo-lo a ler o manual de instalação, utilização e manutenção com atenção. Criámos este produto para sua completa satisfação. Se precisar de ajuda, a equipa da sua loja está à sua disposição para o acompanhar.
- IT** Grazie per aver acquistato questo prodotto. Vi raccomandiamo di leggere attentamente il manuale di installazione, utilizzo e manutenzione. Questo prodotto è stato progettato per offrirvi la massima soddisfazione. Per ricevere assistenza, il personale del punto vendita è a vostra disposizione.
- EL** Ευχαριστούμε για την αγορά σας αυτού του προϊόντος. Σας συμβουλεύουμε να διαβάσετε προσεκτικά τις οδηγίες εγκατάστασης, χρήσης και συντήρησης. Σχεδιάσαμε αυτό το προϊόν για να σας προσφέρει πλήρη ικανοποίηση. Αν χρειάζεστε βοήθεια, η ομάδα του καταστήματος από το οποίο αγοράσατε το προϊόν είναι στη διάθεσή σας.
- PL** Dziękujemy za zakup produktu firmy. Zalecamy, aby uważanie przeczytać instrukcję instalacji, użytkowania i konserwacji. Ten produkt marki zaprojektowaliśmy, aby spełnić wszystkie państwa oczekiwania. W razie potrzeby pracownicy sklepu służą Państwu pomocą i są do Państwa dyspozycji.
- UA** Дякуємо за придбання цього продукту. Ми рекомендуємо вам уважно прочитати інструкції зі встановлення, використання та обслуговування. Ми розробили цей продукт, щоб забезпечити ваше повне задоволення. Якщо вам потрібна допомога, команда вашого продавця завжди готова допомогти вам.
- RO** Vă mulțumim pentru achiziționarea acestui produs . Vă sfătuim să citiți cu atenție instrucțiunile de instalare, de utilizare și de întreținere. Am conceput acest produs pentru a vă furniza satisfacție totală. Dacă aveți nevoie de ajutor, echipa magazinului de cumpărare este la dispoziția dumneavoastră pentru a vă asista.
- EN** Thank you for purchasing this product. We recommend that you read the installation, user and maintenance instructions carefully. We have designed this product to ensure your complete satisfaction. If you require assistance, the team at your retailer is on hand to help you.



- FR ATTENTION:**  
AFIN DE BÉNÉFICIER LE PLUS LONGTEMPS POSSIBLE DE LA SURFACE DU PRODUIT ET D'ÉVITER LES TACHES DIFFICILES À ENLEVER (P. EX. COLORANT POUR LES CHEVEUX, ROUGE À LÈVRES ET AUTRES PRODUITS COLORANTS), IL CONVIENT DE NETTOYER LA SURFACE IMMÉDIATEMENT APRÈS SALISSURE, LAVER LE LAVABO À L'EAU À 70 °C, LA BAIGNOIRE ET LE BAC À DOUCHE À L'EAU À UNE TEMPÉRATURE INFÉRIEURE À 75 °C. NE PAS UTILISER LES PRODUITS NETTOYANTS AVEC LES COLORANTS NATURELS OU SYNTHÉTIQUES DESTINÉS AUX SALLLES DE BAINS. AVANT D'UTILISER UN PRODUIT NETTOYANT, TESTER SON EFFET SUR UNE PETITE SURFACE. UN ENTRETIEN INCONVENABLE DU PRODUIT PEUT L'ENDOMMAGER OU ANNULER LA GARANTIE.
- RECOMMANDATIONS RELATIVES AUX SURFACES BRILLANTES:**  
1. Pour un nettoyage régulier des surfaces brillantes, il est recommandé d'utiliser les produits nettoyants non - abrasifs, les liquides vaisselles doux ou les produits destinés au lavage des surfaces brillantes. 2. Après chaque utilisation, rincer la surface intérieure à l'eau et nettoyer avec un chiffon en coton. 3. Afin de prolonger l'aspect esthétique de la surface du produit, nous recommandons de la cirer une fois par mois avec de la cire naturelle (p.ex. la cire d'abeille). 4. Supprimer les souillures difficiles à enlever (taches de graisse, d'huile, de peintures ou d'encre ou bien la moisissure) à l'eau tiède avec des détergents doux ou à l'eau tiède avec du savon. 5. Ne pas nettoyer les surfaces avec les produits nettoyants abrasifs. Si un produit nettoyant semble être râpeux au toucher, ne pas l'utiliser pour nettoyer les surfaces brillantes. 6. Effacer les rayures légères avec de la pâte à polir.  
7. Enlever le calcaire avec du vinaigre dilué dans l'eau.
- RECOMMANDATIONS RELATIVES AUX SURFACES MATTES:**  
1. Pour un nettoyage régulier des surfaces mates, il est recommandé d'utiliser les produits nettoyants non - abrasifs ou les liquides vaisselles doux. 2. Après chaque utilisation, rincer la surface intérieure à l'eau et nettoyer avec un chiffon en coton. 3. Supprimer les taches difficiles à enlever (de graisse, d'huile, de peintures, d'encre ou la moisissure) avec du lait nettoyant doux. Le nettoyage de la surface peut demander un effort important.
- ATTENTION: UTILISER LES PRODUITS NETTOYANTS ABRASIFS AVEC UNE GRANDE PRECAUTION.** 4. Afin de prolonger l'apparence esthétique de la surface du produit, nous recommandons de la frotter, une fois par mois, avec de l'huile pour le peau. 5. Supprimer les souillures dures à enlever à l'eau tiède avec des détergents doux ou à l'eau avec du savon. 6. Enlever les rayures de la surface avec une éponge rugueuse et frotter avec de l'huile. Enlever le calcaire avec du vinaigre dilué dans l'eau.

## ES

### ATENCIÓN:

PARA BENEFICIARSE EL MAYOR TIEMPO POSIBLE DE LA SUPERFICIE DEL PRODUCTO Y EVITAR MANCHAS DIFÍCILES DE ELIMINAR (P.ej. COLORANTES, LÁPICES LABIAL Y OTROS PRODUCTOS COLORANTES), LA SUPERFICIE DEBE LIMPIARSE INMEDIATAMENTE DESPUÉS DE ENCIJARSE. LAVAR EL FREGADERO CON AGUA A 70°C. °C, LA BAÑERA Y EL PLATO DE DUCHA CON AGUA A UNA TEMPERATURA INFERIOR A 75°C. NO UTILICE LIMPIADORES CON COLORANTES NATURALES O SINTÉTICOS DESTINADOS A BAÑOS. ANTES DE UTILIZAR UN PRODUCTO DE LIMPIEZA, PRUEBE SU EFECTO EN UNA PEQUEÑA SUPERFICIE. EL MANTENIMIENTO INADECUADO DEL PRODUCTO PUEDE CAUSAR DAÑOS O ANULAR LA GARANTÍA.

### RECOMENDACIONES PARA SUPERFICIES BRILLANTES:

1. Para la limpieza habitual de superficies brillantes, se recomienda utilizar productos de limpieza no abrasivos, líquidos lavavajillas suaves o productos destinados al lavado de superficies brillantes. 2. Después de cada uso, enjuague la superficie interior con agua y limpie con un paño de algodón. 3. Para prolongar el aspecto estético de la superficie del producto, recomendamos encajarlo una vez al mes con cera natural (por ejemplo, cera de abejas). 4. Quitar las manchas difíciles de quitar (manchas de grasa, aceite, pintura o tinta o mofo) con agua tibia y detergentes suaves o agua tibia con jabón. 5. No limpie las superficies con productos de limpieza abrasivos. Si un limpiador se siente áspero al tacto, no lo use para limpiar superficies brillantes. 6. Borre los rayones leves con pasta de pulir. 7. Quitar la cal con vinagre diluido en agua.

### RECOMENDACIONES PARA SUPERFICIES MATE:

1. Para la limpieza regular de superficies mate, se recomienda utilizar productos de limpieza no abrasivos o líquidos lavavajillas suaves. 2. Después de cada uso, enjuague la superficie interior con agua y limpie con un paño de algodón. 3. Elimina las manchas difíciles de quitar (grasa, aceite, pintura, tinta o mofo) con una leche limpiadora suave. Limpiar la superficie puede requerir un esfuerzo significativo.

**ADVERTENCIA: UTILICE PRODUCTOS DE LIMPIEZA ABRASIVOS CON MUCHO PRECAUCIÓN.** 4. Para prolongar el aspecto estético de la superficie del producto, recomendamos frotarlo con aceite para la piel una vez al mes. 5. Quite las manchas difíciles usando agua tibia con detergentes suaves o agua con jabón. 6. Retire los rayones de la superficie con una esponja áspera y frote con aceite. Quitar la cal con vinagre diluido en agua.

## PT

### ATENÇÃO:

PARA APROVEITAR O MÁXIMO POSSÍVEL DA SUPERFÍCIE DO PRODUTO E EVITAR MANCHAS DIFÍCIS DE REMOVER (POR EX.: COLORAÇÃO DE CABELO, BATOM E OUTROS PRODUTOS DE COLORAÇÃO), A SUPERFÍCIE DEVE SER LIMPA IMEDIATAMENTE APÓS A SUEIRA, LAVE A PIA COM ÁGUA A 70°C. °C, A BANHEIRA E A BASE DE DUCHE COM ÁGUA A UMA TEMPERATURA INFERIOR A 75°C. NÃO USE LIMPIADORES COM COLORANTES NATURAIS OU SINTÉTICOS DESTINADOS A BANHEIROS. ANTES DE USAR UM PRODUTO DE LIMPEZA, TESTE SEU EFEITO EM UMA PEQUENA SUPERFÍCIE. A MANUTENÇÃO INADEQUADA DO PRODUTO PODE CAUSAR DANOS OU ANULAR A GARANTIA.

### RECOMENDAÇÕES PARA SUPERFÍCIES BRILHANTES:

1. Para a limpeza regular de superfícies brilhantes, recomenda-se a utilização de produtos de limpeza não abrasivos, líquidos suaves para lavar louça ou produtos destinados à lavagem de superfícies brilhantes. 2. Após cada utilização, enxágue a superfície interna com água e limpe com um pano de algodão. 3. Para prolongar o aspecto estético da superfície do produto, recomendamos encerrar uma vez por mês com cera natural (por exemplo, cera de abelha). 4. Remova manchas difíceis de remover (manchas de graxa, óleo, tinta ou mofo) com água morna e detergentes neutros ou água morna com sabão. 5. Não limpe superfícies com produtos de limpeza abrasivos. Se um limpador parecer áspero ao toque, não o use para limpar superfícies brilhantes. 6. Apague arranhões leves com pasta de polimento. 7. Remova o calcário com vinagre diluído em água.

### RECOMENDAÇÕES PARA SUPERFÍCIES MATE:

1. Para a limpeza regular de superfícies foscas, recomenda-se a utilização de produtos de limpeza não abrasivos ou líquidos suaves para lavar louça. 2. Após cada utilização, enxágue a superfície interna com água e limpe com um pano de algodão. 3. Remova manchas difíceis de remover (graxa, óleo, tinta, mofo) com leite de limpeza suave. A limpeza da superfície pode exigir um esforço significativo.

**AVISO: USE PRODUTOS DE LIMPEZA ABRASIVOS COM MUITO CUIDADO.** 4. Para prolongar o aspecto estético da superfície do produto, recomendamos esfregá-lo com óleo para a pele uma vez por mês. 5. Remova manchas difíceis usando água morna com detergente neutro ou água com sabão. 6. Remova os riscos da superfície com uma esponja áspera e esfregue com óleo. Remova o calcário com vinagre diluído em água.

## IT

### ATTENZIONE:

PER BENEFICIARE IL PIÙ A TEMPO POSSIBILE DELLA SUPERFICIE DEL PRODOTTO ED EVITARE MACCHIE DIFFICILI DA RIMUOVERE (ES. COLORAZIONI PER CAPELLI, ROSSETTI E ALTRI PRODOTTI COLORANTI), LA SUPERFICIE DEVE ESSERE PULITA IMMEDIATAMENTE DOPO LO SPORCO, LAVARE IL LAVELLO CON ACQUA A 70 °C, LA VASCA E IL PIATTO DOCCIA CON ACQUA A TEMPERATURA INFERIORE A 75°C. NON UTILIZZARE DETERGENTI CON COLORANTI NATURALI O SINTETICI DESTINATI AL BAGNO. PRIMA DI UTILIZZARE UN PRODOTTO PER LA PULIZIA, PROVARE IL SUO EFFETTO SU UNA PICCOLA SUPERFICIE. UNA MANUTENZIONE IMPROPRIA DEL PRODOTTO PUÒ CAUSARE DANNI O INVALIDARE LA GARANZIA.

### RACCOMANDAZIONI PER SUPERFICI LUCIDE:

1. Per la pulizia regolare delle superfici lucide, si consiglia di utilizzare prodotti detergenti non abrasivi, detersivi delicati per piatti o prodotti destinati al lavaggio di superfici lucide. 2. Dopo ogni utilizzo, sciacquare la superficie interna con acqua e pulire con un panno di cotone. 3. Per prolungare l'aspetto estetico della superficie del prodotto, consigliamo di incernarlo una volta al mese con cera naturale (es. cera d'api). 4. Rimuovere le macchie difficili da rimuovere (macchie di grasso, olio, vernice, inchiostro o muffa) con acqua tiepida e detergenti delicati o acqua tiepida con sapone. 5. Non pulire le superfici con prodotti detergenti abrasivi. Se un detergente risulta ruvido al tatto, non utilizzarlo per pulire le superfici lucide. 6. Cancellare i graffi leggeri con pasta lucidante. 7. Rimuovere il calcare con aceto diluito in acqua.

### RACCOMANDAZIONI PER SUPERFICI OPACHE:

1. Per la pulizia regolare delle superfici opache, si consiglia di utilizzare prodotti detergenti non abrasivi o detersivi delicati per piatti. 2. Dopo ogni utilizzo, sciacquare la superficie interna con acqua e pulire con un panno di cotone. 3. Rimuovere le macchie difficili (grasso, olio, vernice, inchiostro o muffa) con un latte detergente delicato. La pulizia della superficie può richiedere uno sforzo significativo.

**ATTENZIONE: UTILIZZARE PRODOTTI PER LA PULIZIA ABRASIVI CON MOLTA ATTENZIONE.** 4. Per prolungare l'aspetto estetico della superficie del prodotto, si consiglia di frizionarlo con olio per la pelle una volta al mese. 5. Rimuovere le macchie ostinate utilizzando acqua tiepida con detergenti delicati o acqua con sapone. 6. Rimuovere i graffi dalla superficie con una spugna ruvida e strofinare con olio. Eliminare il calcare con aceto diluito in acqua.

## EL

### ΠΡΟΣΟΧΗ:

ΓΙΑ ΝΑ ΟΦΕΛΙΣΤΕ ΟΣΟ ΔΥΝΑΤΟ ΑΠΟ ΤΗΝ ΕΠΙΦΑΝΕΙΑ ΤΟΥ ΠΡΟΪΟΝΤΟΣ ΚΑΙ ΓΙΑ ΝΑ ΑΠΟΦΥΓΕΤΕ ΛΕΚΕΔΕΣ ΠΟΥ ΔΥΣΚΟΛΟ ΑΦΑΙΡΟΥΝΤΑΙ (Π.Χ. ΠΛΑΝΕΤΕ ΤΟ ΝΕΡΟΧΙΤΗ ΜΕ ΝΕΡΟ ΣΤΟΥΣ 70 °C, Η ΜΠΑΝΙΕΡΗ ΚΑΙ ΤΟ ΤΣΑΚΙ ΚΑΘΕ ΧΡΗΣΗ, ΕΠΕΝΔΕΤΕ ΤΗΝ ΕΣΩΤΕΡΙΚΗ ΕΠΙΦΑΝΕΙΑ ΜΕ ΒΕΡΟ ΚΑΙ ΚΑΘΑΡΙΖΕΤΕ ΜΕ ΞΗΝΑ ΒΑΦΒΑΚΕΡΟ ΠΑΝΙ. 3. ΠΡΟΚΕΙΜΕΝΟΥ ΝΑ ΠΑΡΑΤΑΞΕΙ Η ΑΙΣΘΗΤΙΚΗ ΕΜΦΑΝΙΣΗ ΤΗΣ ΕΠΙΦΑΝΕΙΑΣ ΤΟΥ ΠΡΟΪΟΝΤΟΣ, ΣΥΝΙΣΤΟΥΜΕ ΤΗΝ ΑΠΟΣΤΡΩΣΗ ΜΕ ΚΕΡΙ ΜΙΑ ΦΟΡΑ ΤΟ ΜΗΝΑ ΜΕ ΦΥΣΙΚΟ ΚΕΡΙ (Π.Χ. ΚΕΡΙ ΜΕΛΙΣΣΑΣ). 4. ΑΦΑΙΡΕΣΤΕ ΤΟΥΣ ΔΥΣΚΟΛΟΥΣ ΛΕΚΕΔΕΣ (ΛΙΠΟΣ, ΛΑΔΙ, ΜΟΝΑΧΕΣ Ή ΜΕΛΑΝ Ή ΜΟΥΧΛΑ) ΜΕ ΧΛΙΑΡΟ ΝΕΡΟ ΚΑΙ ΗΠΙΑ ΑΠΟΣΤΡΩΣΗ ΚΑΙ ΧΛΙΑΡΟ ΝΕΡΟ ΜΕ ΣΑΠΟΥΝΙ. 5. ΜΗΝ ΚΑΘΑΡΙΖΕΤΕ ΜΕ ΛΕΙΤΑΝΙΚΑ ΠΡΟΪΟΝΤΑ ΚΑΘΑΡΙΣΜΟΥ. ΕΔΩ ΕΝΑ ΚΑΘΑΡΙΣΤΙΚΟ ΑΣΘΑΝΕΤΑ ΤΡΑΧΥ ΣΤΗΝ ΑΦΗ, ΜΗΝ ΤΟ ΧΡΗΣΙΜΟΠΟΙΗΣΕΤΕ ΓΙΑ ΝΑ ΚΑΘΑΡΙΣΕΤΕ ΓΥΑΛΙΝΕΣ ΕΠΙΦΑΝΕΙΕΣ. 6. ΣΦΗΣΤΕ ΕΛΑΦΡΕΣ ΒΡΑΤΟΥΣΙΝΕΣ ΜΕ ΠΑΣΤΑ ΓΥΑΛΙΣΜΑΤΟΣ.

### ΠΡΟΤΑΣΕΙΣ ΓΙΑ ΓΥΑΛΙΝΕΣ ΕΠΙΦΑΝΕΙΕΣ:

1. Για τακτικό καθαρισμό γυαλιστερών επιφανειών, συνιστάται η χρήση μη λειτανικών καθαριστικών προϊόντων, ήπιων υγρών πιάτων. 2. Μετά από κάθε χρήση, ξεπλύνετε την εσωτερική επιφάνεια με νερό και καθαρίστε με ένα βαμβάκερο πανί. 3. Αφαιρέστε λεκέδες που είναι δύσκολο να αφαιρεθούν (γρasso, λάδι, μοναχά, μελάνι ή υδίοιο) με ήπιο γάλα καθαρισμού. Ο καθαρισμός της επιφάνειας μπορεί να απαιτεί σημαντική προσπάθεια. 4. Για τακτικό καθαρισμό γυαλιστερών επιφανειών, συνιστάται η χρήση μη λειτανικών καθαριστικών προϊόντων ή ήπιων υγρών πιάτων. 2. Μετά από κάθε χρήση, ξεπλύνετε την εσωτερική επιφάνεια με νερό και καθαρίστε με ένα βαμβάκερο πανί. 3. Αφαιρέστε λεκέδες που είναι δύσκολο να αφαιρεθούν (γρasso, λάδι, μοναχά, μελάνι ή υδίοιο) με ήπιο γάλα καθαρισμού. Ο καθαρισμός της επιφάνειας μπορεί να απαιτεί σημαντική προσπάθεια. 4. Για να παρατείνετε την αισθητική εμφάνιση της επιφάνειας του προϊόντος, συνιστούμε την αποστρώση με κερί μία φορά το μήνα με φυσικό κερί (π.χ. κερί μελισσας). 5. Αφαιρέστε τους δύσκολους λεκέδες (λίπος, λάδι, μοναχά ή μελάνι ή μούχλα) με χλιαρό νερό και ήπια αποστρώση και χλιαρό νερό με σαπούνι. 6. Μην καθαρίζετε με λειτανικά προϊόντα καθαρισμού. Εάν ένα καθαριστικό ασθάνεται τραχύ στην αφή, μην το χρησιμοποιήσετε για να καθαρίσετε γυαλιστερές επιφάνειες. 7. Σφίστε ελαφρές βρατούσινες με πάστα γυαλισματός.

### ΠΡΟΤΑΣΕΙΣ ΓΙΑ ΜΑΤ ΕΠΙΦΑΝΕΙΕΣ:

1. Για τακτικό καθαρισμό ματ επιφανειών, συνιστάται η χρήση μη λειτανικών καθαριστικών προϊόντων ή ήπιων υγρών πιάτων. 2. Μετά από κάθε χρήση, ξεπλύνετε την εσωτερική επιφάνεια με νερό και καθαρίστε με ένα βαμβάκερο πανί. 3. Αφαιρέστε λεκέδες που είναι δύσκολο να αφαιρεθούν (γρasso, λάδι, μοναχά, μελάνι ή υδίοιο) με ήπιο γάλα καθαρισμού. Ο καθαρισμός της επιφάνειας μπορεί να απαιτεί σημαντική προσπάθεια. 4. Για να παρατείνετε την αισθητική εμφάνιση της επιφάνειας του προϊόντος, συνιστούμε να το τρίψετε με λάδι βέρματος μία φορά το μήνα. 5. Αφαιρέστε τους ακληρούς λεκέδες χρησιμοποιώντας χλιαρό νερό με ήπια αποστρώση ή νερό με σαπούνι. 6. Αφαιρέστε τις γρατούσινες από την επιφάνεια με ένα τραχύ σφουγγάρι και τρίψτε με λάδι. Αφαιρέστε τα άλατα με ξύδι αραιωμένο σε νερό.

## PL

### UWAGA:

ABY JAK NAJDŁUŻEJ KORZYSTAĆ Z POWIERZCHNI PRODUKTU ORAZ UNIKAĆ TRUDNYCH DO USUWANIA PLAM (np. FARBY DO WŁOSÓW, SZMINKI I INNYCH PRODUKTÓW BARWIĄCYCH), POWIERZCHNIĘ NALEŻY CZYSZCZYĆ BEZPOŚREDNIO PO Zabrudzeniu, ZLEWAM MYĆ WODĄ O TEMPERATURZE 70 °C, WANNIE I BRODZIK WODĄ O TEMPERATURZE PONIŻEJ 75 °C. NIE STOSOWAĆ ŚRODKÓW CZYSZCZĄCYCH Z NATURALNYMI LUB SYNTETYCZNYMI BARWNIKAMI PRZEZNACZONYMI DO ŁAZIENKI. PRZED UŻYCIEM ŚRODKA CZYSZCZĄCEGO NALEŻY SPRAWDZIĆ JEGO DZIAŁANIE NA NIEWIELKIEJ POWIERZCHNI. NIEWŁAŚCIWA KONSERWACJA PRODUKTU MOŻE SPowodować USZKODZENIE LUB UNIEWAZNIENIE GWARANCJI.

### ZALECENIA DLA POWIERZCHNI BŁYSZCZĄCYCH:

1. Do regularnego czyszczenia powierzchni błyszczących zaleca się stosowanie nieściernych środków czyszczących, łagodnych płynów do mycia naczyń lub produktów przeznaczonych do mycia powierzchni błyszczących.
2. Po każdym użyciu spłucz powierzchnię wewnętrzną wodą i wyczyść bawelnianą szmatką.
3. W celu przedłużenia estetycznego wyglądu powierzchni produktu zalecamy raz w miesiącu woskowanie go naturalnym woskiem (np. woskiem pszczelim).
4. Plamy trudne do usunięcia (tusz, olej, farba, tusz lub pleśń) usuwaj łagodnym mleczkiem czyszczącym lub pleśń) usuwaj letnią wodą i łagodnymi detergentami lub letnią wodą z mydłem.
5. Nie czyść powierzchni środkami ściernymi. Jeśli środek czyszczący wydaje się szorstki w dotyku, nie używaj go do czyszczenia błyszczących powierzchni.
6. Usuń lekkie rysy pastą polerską.
7. Usuń kamień za pomocą octu rozcieńczonego w wodzie.

### ZALECENIA DLA POWIERZCHNI MATOWYCH:

1. Do regularnego czyszczenia powierzchni matowych zaleca się stosowanie nieściernych środków czyszczących lub łagodnych płynów do mycia naczyń.
2. Po każdym użyciu spłucz powierzchnię wewnętrzną wodą i wyczyść bawelnianą szmatką.
3. Trudne do usunięcia plamy (tusz, olej, farba, tusz lub pleśń) usuwaj łagodnym mleczkiem czyszczącym.
4. Czystzenie powierzchni może wymagać znacznego wysiłku.

**OSTRZEŻENIE: STOSOWAĆ ŚRODKI CZYSZCZĄCE ŚCIERNE Z DUŻĄ OSTROŻNOŚCIĄ.** 4. Aby przedłużyć estetyczny wygląd powierzchni produktu, zalecamy raz w miesiącu nacierać ją olejkami do skóry. 5. Twarde plamy usuwaj letnią wodą z łagodnymi detergentami lub wodą z mydłem. 6. Usuń rysy z powierzchni szorstką gąbką i natrzyj olejem. Usuń kamień za pomocą octu rozcieńczonego w wodzie.

## UA

### УВАГА:

ЩОБ МАТИ КОРИСТЬ ВІД ПОВЕРХНІ ВИРОБУ ТА ЩОБ УНИКНУТИ ПЛЯМ, ЯКІ ВАЖКО ВИДАЛЯЮТЬСЯ (НАПРИКЛАД, ВІД ФАРЕЙ ВОЛОСІС, ГУЕНІЙ ПОМАДИ ТА ІНШИХ ФАРБУВАЛЬНИХ ПРОДУКТІВ), ПОВЕРХНЮ ПОТРІБНО ОЧИСТИТИ ВІДРАЗУ ПІСЛЯ ЗАБРУДНЕННЯ, ПРОМИТИ РАКОВИНУ ВОДОЮ НА 70 °C. ВАННА ТА ДУШОВИЙ ПІДДОН З ВОДОЮ ТЕМПЕРАТУРИ НИЖЧЕ 75°С. НЕ ВИКОРИСТОВУЙТЕ ЧИЩІЦІ ЗАСОБИ З НАТУРАЛЬНИМИ АБО СИНТЕТИЧНИМИ БАРВНИКАМИ, ПРИЗНАЧЕНІ ДЛЯ ВАННИХ КИМНАТ. ПЕРЕД ВИКОРИСТОВУВАННЯМ ПРОДУКТУ ДЛЯ ОЧИЩЕННЯ, ПЕРЕВЕРЬ ЙОГО ДІЮ НА МАЛІЙ ПОВЕРХНІ. НЕНАЛЕЖНЕ ТЕХНІЧНЕ ОБСЛУГОВУВАННЯ ВИРОБУ МОЖЕ ПРИЗВЕСТИ ДО ПОШКОДЖЕННЯ АБО АНУЛЮВАННЯ ГАРАНТІЇ.

### РЕКОМЕНДАЦІЇ ДЛЯ ГЛЯНЦЕВИХ ПОВЕРХОНЬ:

1. Для регулярного очищення блискучих поверхонь рекомендується використовувати неабразивні миючі засоби, м'які засоби для миття посуду або засоби, призначені для миття блискучих поверхонь.
2. Після кожного використання промийте внутрішню поверхню водою та протріть бавовняною тканиною.
3. Щоб продовжити естетичний вигляд поверхні виробу, ми рекомендуємо раз на місяць воштити її натуральним воском (наприклад, бджолиним).
4. Видаліть плями, які важко видаляти (плями від жиру, олії, фарби, чорнила або цегли), теплою водою з м'якими миючими засобами або теплою водою з милом.
5. Не очищайте поверхні абразивними миючими засобами. Якщо миючий засіб здається грубим на дотик, не використовуйте його для очищення блискучих поверхонь.
6. Зітріть легкі подряпини полірувальною пастою.
7. Видаліть вапнянний наліт оцтом, розведеним у воді.

### РЕКОМЕНДАЦІЇ ДЛЯ МАТОВИХ ПОВЕРХОНЬ:

1. Для регулярного очищення матових поверхонь рекомендується використовувати неабразивні миючі засоби або м'які засоби для миття посуду.
2. Після кожного використання промийте внутрішню поверхню водою та протріть бавовняною тканиною.
3. Видаліть плями, які важко видаляти (плями від жиру, олії, фарби, чорнила або цегли), м'якими очищувальним молочком.
4. Очищення поверхні може вимагати значних зусиль.

**ПОПЕРЕДЖЕННЯ: ВИКОРИСТОВУЙТЕ АБРАЗИВНІ ПРОДУКТИ ДЛЯ ЧИЩЕННЯ З ВЕЛИКОЮ ОБЕРЕЖНОСТЮ.** 4. Для продовження естетичного вигляду поверхні виробу рекомендуємо раз на місяць натирати її шкiрним маслом. 5. Видаліть тверді плями теплою водою з м'якими миючими засобами або водою з милом. 6. Щорічно глибоко видаляйте подряпини з поверхні і натріть маслом. Видаліть вапнянний наліт оцтом, розведеним у воді.

## RO

### ATENȚIE:

PENTRU A BENEFICIA CĂȚI MAI ALT POSIBIL DE SUPRAFAȚA PRODUSULUI ȘI PENTRU A EVITA PETELE CARE DIFICIL DE ÎNCĂLTARE (DE EX. VORANȚA PĂRULUI, RUJUL ȘI ALTE PRODUSE DE COLORARE), SUPRAFAȚA TREBUIE CURĂȚATĂ IMMEDIAT DUPĂ MUDERARE, SPĂLARE 70 °C, CADA ȘI CADURA DE DUȘ CU APA LA TEMPERATURA SUB 75 °C. NU UTILIZAȚI PRODUSE DE CURĂȚ CU COLORANȚI NATURALI SAU SINTETICI DESTINAȚI BAI. ÎNAINTE DE A UTILIZA UN PRODUS DE CURĂȚARE, TESTAȚI-I EFECTUL PE O SUPRAFAȚĂ MICĂ. ÎNȚEȚINEREA NEPRODUTĂ A PRODUSULUI POATE PUNEA ÎN CAUZĂ DETERMINAREA SAU ANULAREA GARANȚIEI.

### RECOMANDĂRI PENTRU SUPRAFEȚE LUCIOASE:

1. Pentru curățarea regulată a suprafețelor lucioase, se recomandă utilizarea produselor de curățare neabrazive, lichide de spălat vase blânde sau produse destinate spălării suprafețelor lucioase.
2. După fiecare utilizare, clătiți suprafața interioară cu apă și curățați cu o cârpă de bumbac.
3. Pentru a prelungi aspectul estetic al suprafeței produsului, recomandăm epilarea cu Ceară o dată pe lună cu Ceară Naturală (ex. Ceară de Albine).
4. Îndepărtați petele greu de îndepărtaț (petele de grăsime, ulei, vopsea sau cerneală sau mușcagă) cu apă caldă și detergenți blânzi sau apă caldă cu săpun.
5. Nu curățați suprafețele cu produse de curățare abrazive. Dacă un agent de curățare se simte dur la atingere, nu îl utilizați pentru a curăta suprafețele strălucitoare.
6. Ștergeți zgărieturile ușoare cu pastă de lustruit.
7. Îndepărtați calcărul cu oțet diluat în apă.

### RECOMANDĂRI PENTRU SUPRAFEȚE MATĂ:

1. Pentru curățarea regulată a suprafețelor mate, se recomandă utilizarea unor produse de curățare neabrazive sau lichide de spălat vase blânde.
2. După fiecare utilizare, clătiți suprafața interioară cu apă și curățați cu o cârpă de bumbac.
3. Îndepărtați petele greu de îndepărtaț (grăsimi, ulei, vopsea, cerneală sau mușcagă) cu lapte demachiant ur.
4. Curățarea suprafeței poate necesita un efort semnificativ.

**AVERTISMENTE: UTILIZAȚI PRODUSE DE CURĂȚARE ABRASIVE CU MARE ATENȚIE.** 4. Pentru a prelungi aspectul estetic al suprafeței produsului, recomandăm frecarea cu ulei de piele o dată pe lună. 5. Îndepărtați petele dure folosind apă caldă și detergenți blânzi sau apă cu săpun. 6. Îndepărtați zgărieturile de pe suprafață cu un burete aspru și frecați cu ulei. Îndepărtați calcărul cu oțet diluat în apă.

## EN

### ATTENTION:

IN ORDER TO BENEFIT AS LONG AS POSSIBLE FROM THE SURFACE OF THE PRODUCT AND TO AVOID STAINS THAT DIFFICULT TO REMOVE (E.G. HAIR COLORING, LIPSTICK AND OTHER COLORING PRODUCTS), THE SURFACE SHOULD BE CLEANED IMMEDIATELY AFTER SOILING. WASH THE SINK WITH WATER AT 70 °C, THE BATHTUB AND THE SHOWER TRAY WITH WATER AT A TEMPERATURE BELOW 75°C. DO NOT USE CLEANERS WITH NATURAL OR SYNTHETIC COLORANTS INTENDED FOR BATHROOMS. BEFORE USING A CLEANING PRODUCT, TEST ITS EFFECT ON A SMALL SURFACE. IMPROPER MAINTENANCE OF THE PRODUCT MAY CAUSE DAMAGE OR VOID THE WARRANTY.

### RECOMMENDATIONS FOR GLOSSY SURFACES:

1. For regular cleaning of shiny surfaces, it is recommended to use non-abrasive cleaning products, mild dishwashing liquids or products intended for washing shiny surfaces.
2. After each use, rinse the interior surface with water and clean with a cotton cloth.
3. In order to prolong the aesthetic appearance of the product surface, we recommend waxing it once a month with natural wax (e.g. beeswax).
4. Remove difficult-to-remove stains (grease, oil, paint, ink or mildew) with mild cleansing milk. Cleaning the surface may require significant effort.
5. Do not clean surfaces with abrasive cleaning products. If a cleaner feels rough to the touch, do not use it to clean shiny surfaces.
6. Erase light scratches with polishing paste.
7. Remove limescale with vinegar diluted in water.

### RECOMMENDATIONS FOR MATTE SURFACES:

1. For regular cleaning of matte surfaces, it is recommended to use non-abrasive cleaning products or mild dishwashing liquids.
2. After each use, rinse the interior surface with water and clean with a cotton cloth.
3. Remove hard-to-remove stains (grease, oil, paint, ink or mildew) with mild cleansing milk. Cleaning the surface may require significant effort.
4. Prolong the aesthetic appearance of the product surface, we recommend rubbing it with skin oil once a month.
5. Remove hard stains using lukewarm water with mild detergents or water with soap.
6. Remove scratches from the surface with a rough sponge and rub with oil. Remove limescale with vinegar diluted in water.

FR	Plan de la notice	ES	Esquema del folleto	PT	Plano de instruções
IT	Piano delle istruzioni	EL	Σχέδιο οδηγιών	PL	Plan instrukcji
UA	Огляд посібника	RO	Planul instrucțiunilor	EN	Overview of the guide

**01**

FR : Matériel - ES : Material - PT : Material - IT : Materiale - EL : Υλικό  
PL : Materiał - UA : Матеріал - RO : Material - EN : Equipment



**02**

FR : Montage - ES : Montaje - PT : Montagem - IT : Montaggio  
EL : Μοντάζ - PL : Montaż - UA : Збірка - RO : Montaj - EN : Montage



**03**

FR : Entretien - ES : Mantenimiento - PT : Manutenção - IT : Manutenzione  
EL : Συντήρηση - PL : Konserwacja - UA : Технічне обслуговування  
RO : Întreținere - EN : Maintenance



FR **IMPORTANT**,  
à conserver pour  
consultation ultérieure :  
à lire attentivement

ES **IMPORTANTE**,  
conservar para consultar  
posteriormente :  
leer atentamente

PT **IMPORTANTE**,  
conservar para futuras  
consultas : por favor,  
leia com atenção

IT **IMPORTANTE**,  
da conservare per  
ulteriore consultazione :  
da leggere attentamente

EL **ΣΗΜΑΝΤΙΚΟ**,  
κρατήστε το για  
μελλοντική αναφορά.  
Διαβάστε το προσεκτικά

PL **WAŻNE**,  
do zachowania na  
przyszłość: proszę  
przeczytać uważnie

UA **ВАЖЛИВО**,  
щоб бути зберегти на  
майбутнє посилання:  
будь ласка уважно  
прочитайте

RO **IMPORTANT**,  
a se pastra pentru  
consultarea ulterioara:  
citiți cu atenție

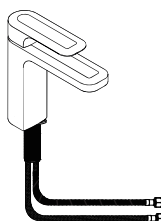
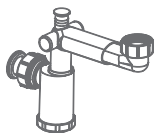
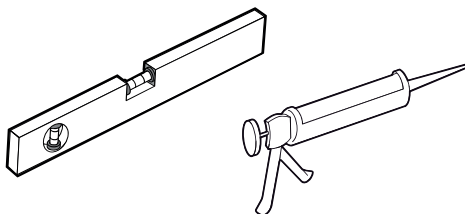
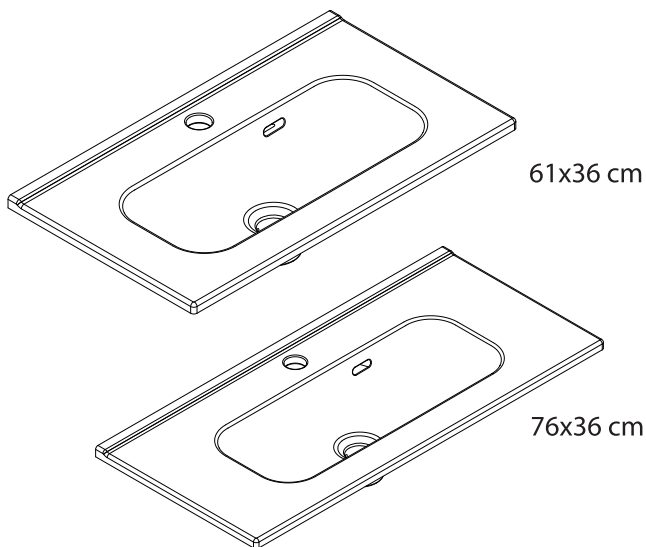
EN **IMPORTANT**,  
to be retained for  
future reference:  
please read carefully.

# 01

FR Matériel  
IT Materiale  
UA Обладнання

ES Material  
EL Υλικό  
RO Material

PT Material  
PL Materiał  
EN Equipment



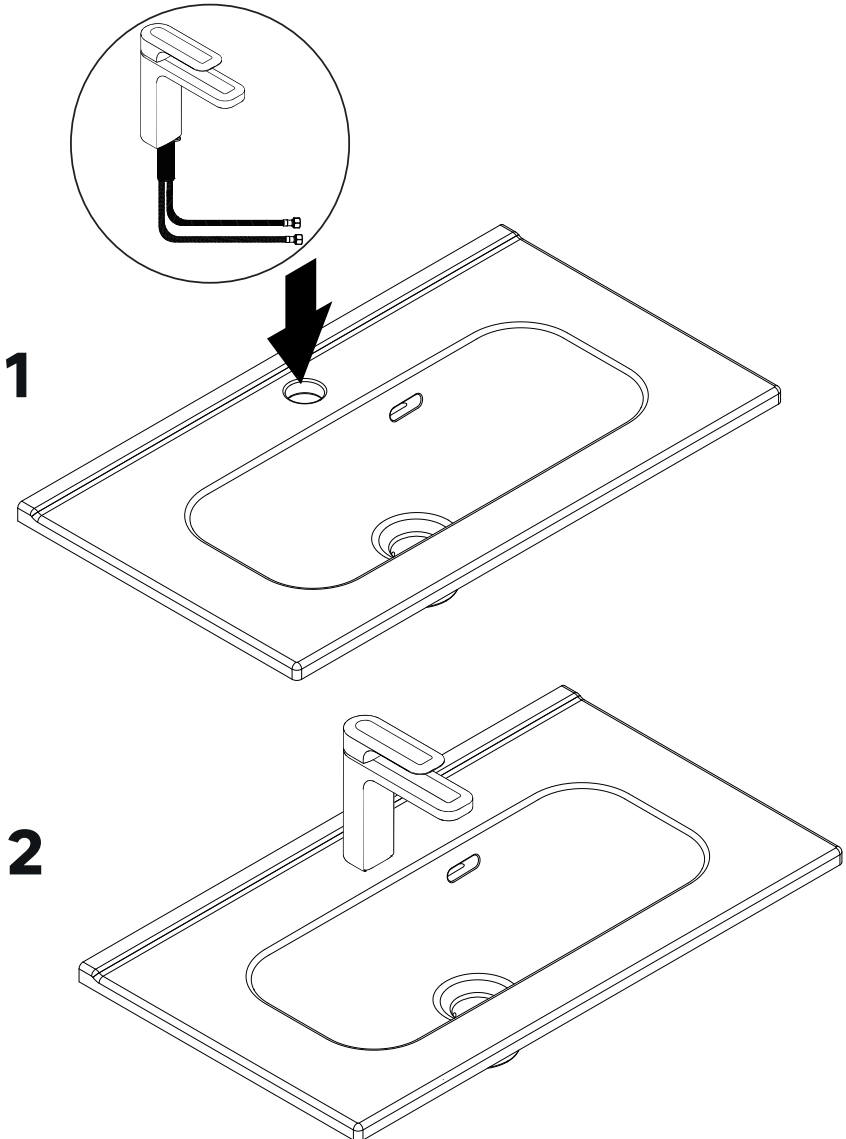
FR: SILICONE  
ES: SILICIO  
PT: SILÍCONE  
IT: SILICONE  
EL: ΣΙΛΙΚΟΝΙΟ  
PL: SILIKON  
UA: СИЛІКОНОВИЙ  
RO: SILICONĂ  
EN: SILICONE

# 02

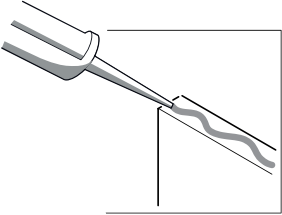
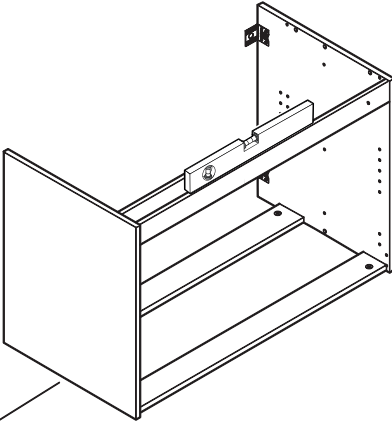
FR Montage  
IT Montaggio  
UA Збірка

ES Montaje  
EL Μοντάζ  
RO Montaj

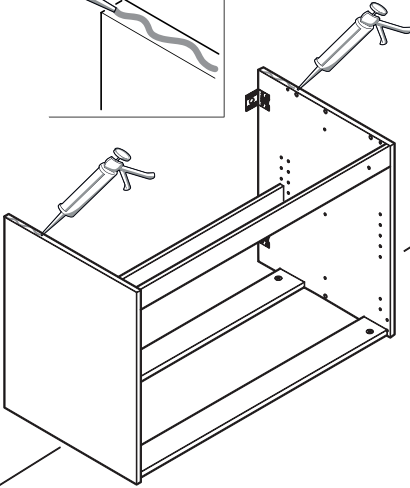
PT Montagem  
PL Montaż  
EN Montage



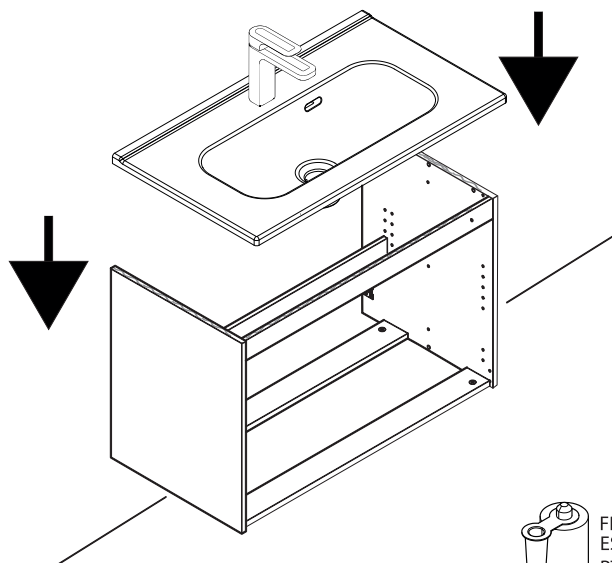
**3**



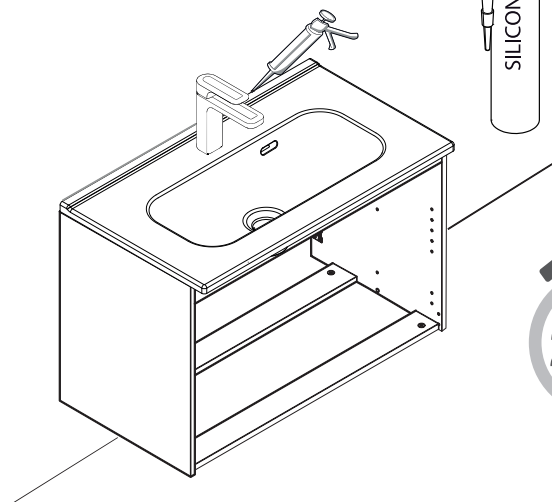
**4**



5

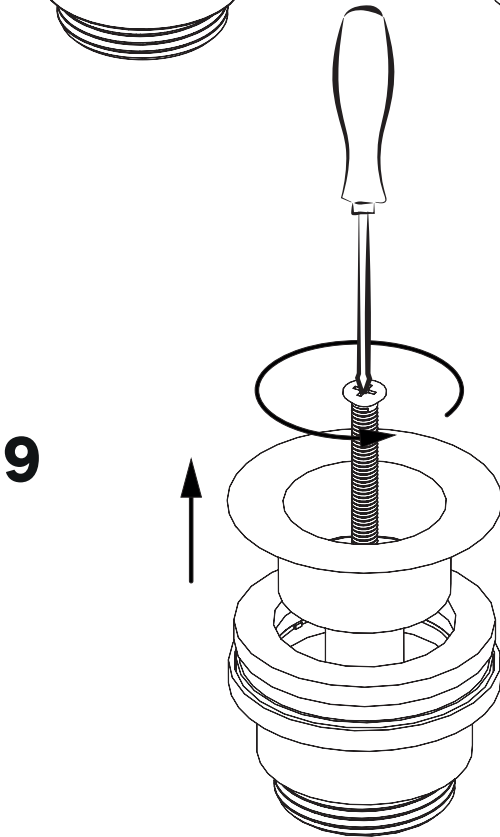
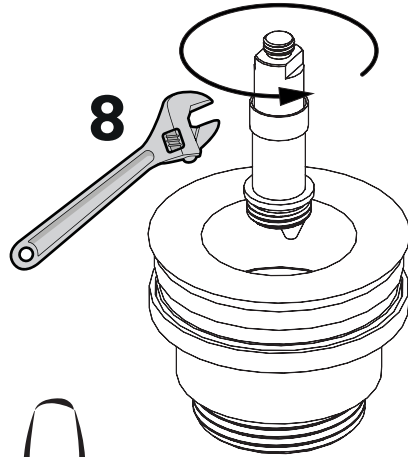
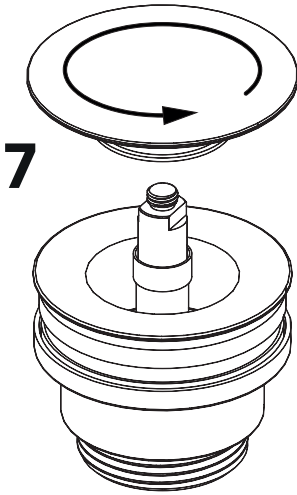


6

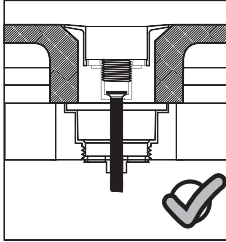
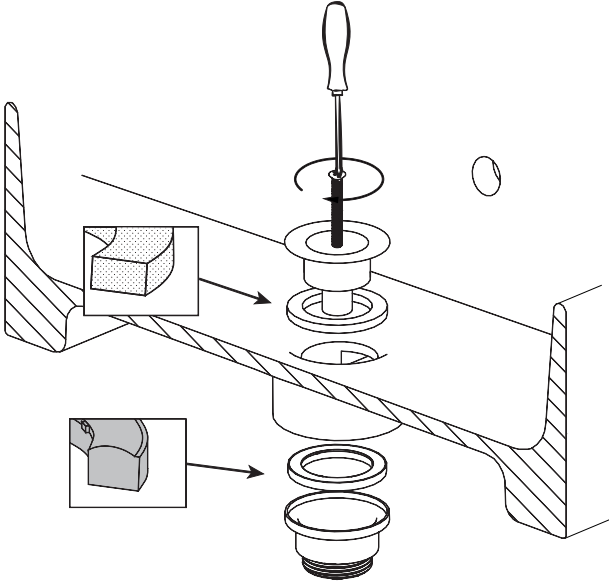


FR:SILICONE  
ES:SILICIO  
PT:SILÍCONE  
IT:SILICONE  
EL:ΣΙΛΙΚΟΝΙΟ  
PL:SILIKON  
UA:СИЛІКОНОВИЙ  
RO:SILICONĂ  
EN:SILICONE

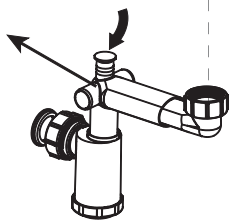
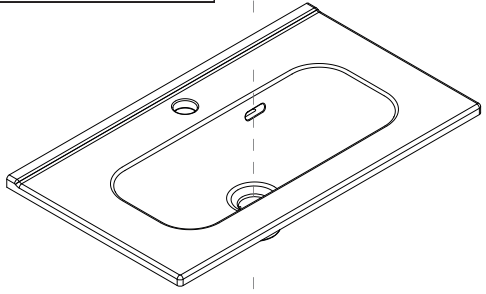
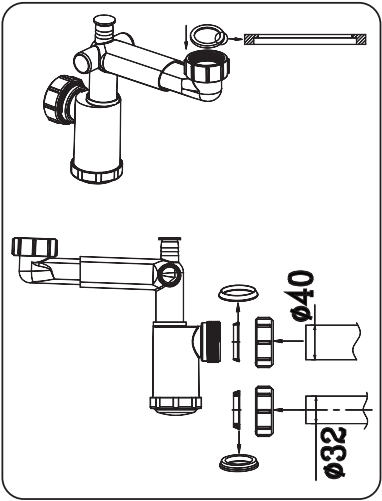




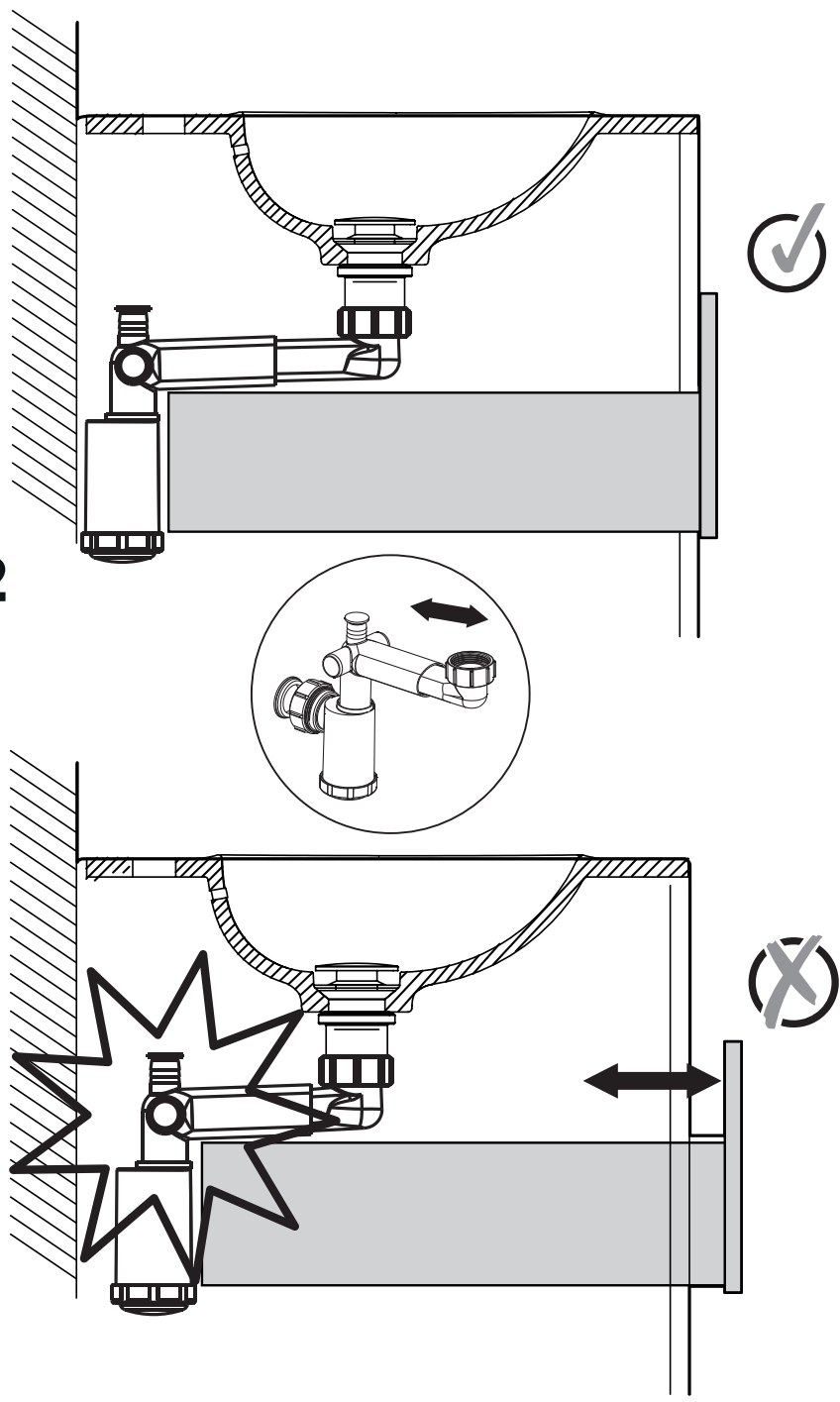
10



11



12

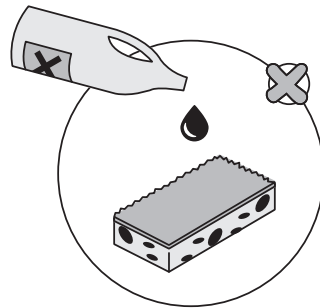
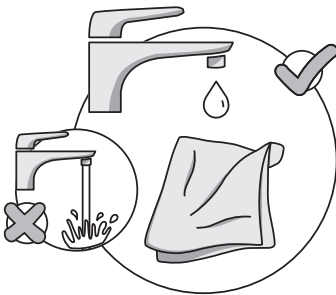


# 03

FR Entretien  
IT Manutenzione  
UA Обслуговування

ES Mantenimiento  
EL Συντήρηση  
RO Întreținere

PT Manutenção  
PL Konserwacja  
EN Maintenance







25  
ADEO Services  
135 rue Sadi Carnot - CS 00001  
59790 RONCHIN-France

MAYA

DOP N° 100658-2025-965766

EN 14688:2006 - CL20  
OF - CA - DA

Personal Hygiene / Hygiène personnelle /  
Higiene pessoal / Higiene personal / Igiene  
personale / Higiene osobista / Igienă  
personală / Προσωπική υγιεινή



[www.product-regulatory.adeoservices.com](http://www.product-regulatory.adeoservices.com)



FR  
DONNEZ  
OU  
RECYCLEZ



ASSOCIATION



MAGASIN



LIVRAISON



DÉCHÈTERIE

Adresses sur [quefairedemesdechets.fr](http://quefairedemesdechets.fr)



PAP

Garantie 5 ans / 5 años de garantía / Garantia de 5 anos / Garanzia 5 Anni / Εγγύηση 5 ετών /  
Gwarancja 5-letnia / Гарантія 5 років / Garanție 5 ani / Garantia de 5 anos / 5 -year guarantee

Made in China  
Країна походження: Китай

ADEO Services - 135 Rue Sadi Carnot - CS 00001- Ronchin 59 790 - France

Imported by Adeo South Africa (PTY) LTD T/A Leroy Merlin,  
Hosted in Leroy Merlin Fourways Store 35 Roos Street, Witkoppen Ext 97, Sandton, 2191  
Johannesburg, Gauteng, South Africa  
Tel: +27 10 493 8000 Email: [contact@leroymerlin.co.za](mailto:contact@leroymerlin.co.za)

Виробник: ТОВ "Адео Сервісез С.А.",  
вул. Саді Карно, СС 00001, 59790 Роншен, Франція.  
Імпортер, суб'єкт господарювання,  
що відповідає за виконання гарантійних зобов'язань :  
ТОВ "Леруа Мерлен Україна", 04201 Україна, м.Київ, вул.  
Полярна 17А, +380 44 498 46 00.

Imported by Adeo South Africa (PTY) LTD T/A  
Leroy Merlin,  
Hosted in Leroy Merlin Fourways Store 35 Roos  
Street, Witkoppen Ext 97, Sandton, 2191  
Johannesburg, Gauteng, South Africa  
Tel: +27 10 493 8000  
Email: [contact@leroymerlin.co.za](mailto:contact@leroymerlin.co.za)