

Instrucciones de montaje
Assembly instructions
Instructions de montage
Montageanleitung
Instruções de montagem
Istruzioni di montaggio



REF. 14068

SERVICIO POSTVENTA SERVICE APRÈS VENTE
AFTER SALES SERVICE SERVICE NACH DEM VERKAUF
SERVIÇO PÓS-VENDA SERVIZIO DI POST VENDITA

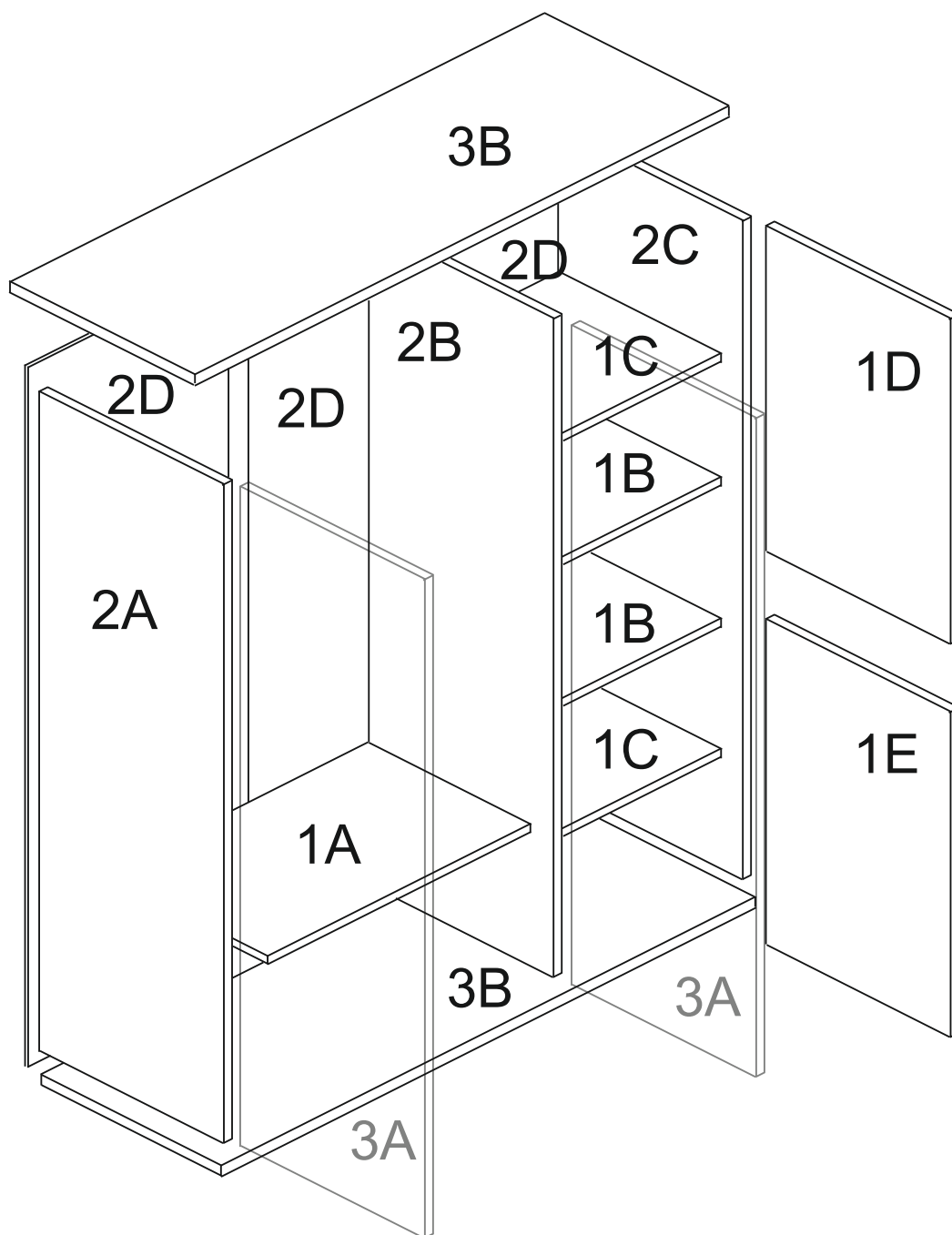
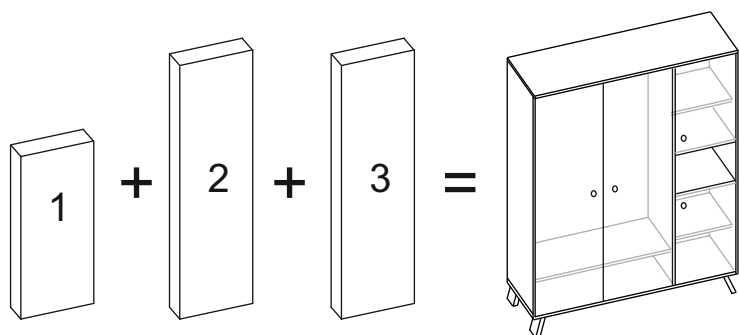
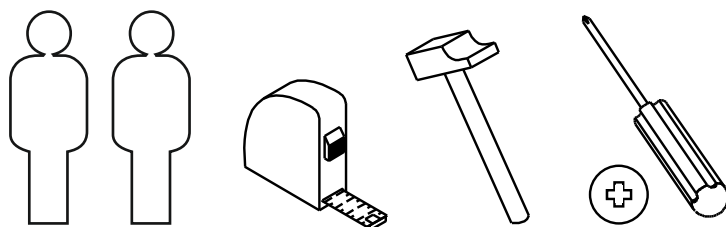
 652 851 032 (+34)964 321 111

8am-1pm 3pm-5:30pm lunes a viernes
Monday to Friday

Web: www.mueblespitarch.com
e-mail: postventa@mueblespitarch.com

LOTE/BATCH NUMBER

Herramientas necesarias/ Tools required / Les outils nécessaires /
Notwendige Werkzeuge / Ferramentas necessárias / Attrezzatura necessaria



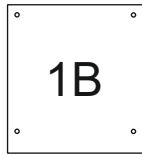


CAJA 1 // BOX 1



974x531 mm

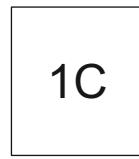
1A



476x531 mm

1B

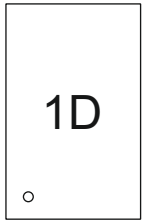
X2



476x531 mm

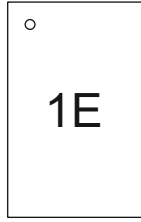
1C

X2



769x473 mm

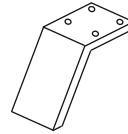
1D



769x473 mm

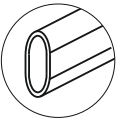
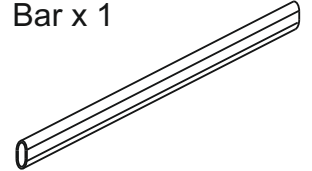
1E

Pat x 5



N°710273

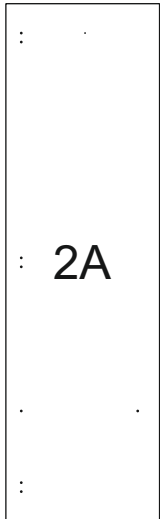
Bar x 1



N°710002



CAJA 2 // BOX 2



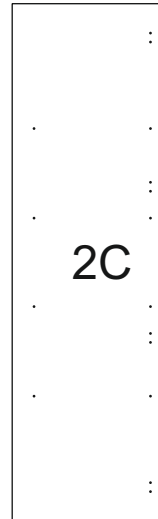
1848x549 mm

2A



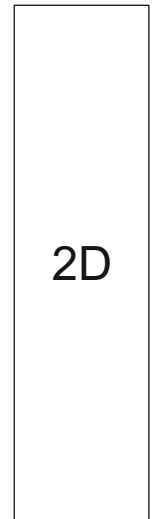
1848x549 mm

2B



1848x549 mm

2C

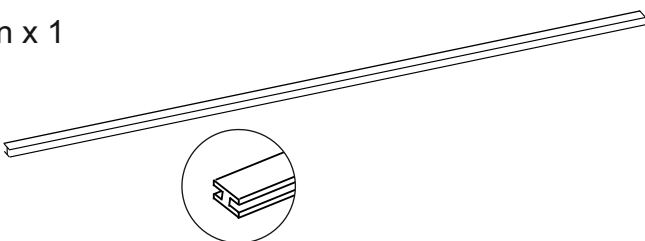


1876x497 mm

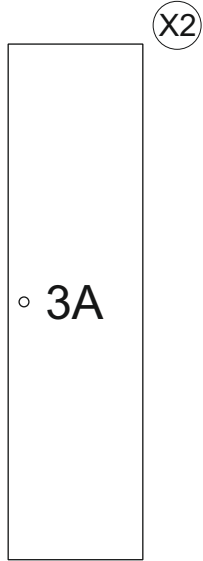
2D

X3

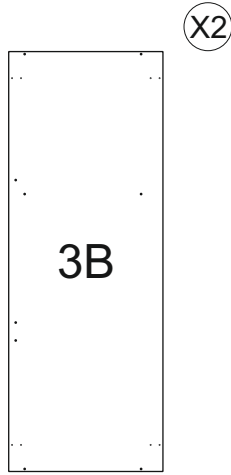
Jun x 1



N°710284



1842x484 mm



1500x551 mm

Herrajes incluidos/ Fittings included / Matériel inclus / inklusive Hardware / Ferragens incluídos / Ferramenta inclusa



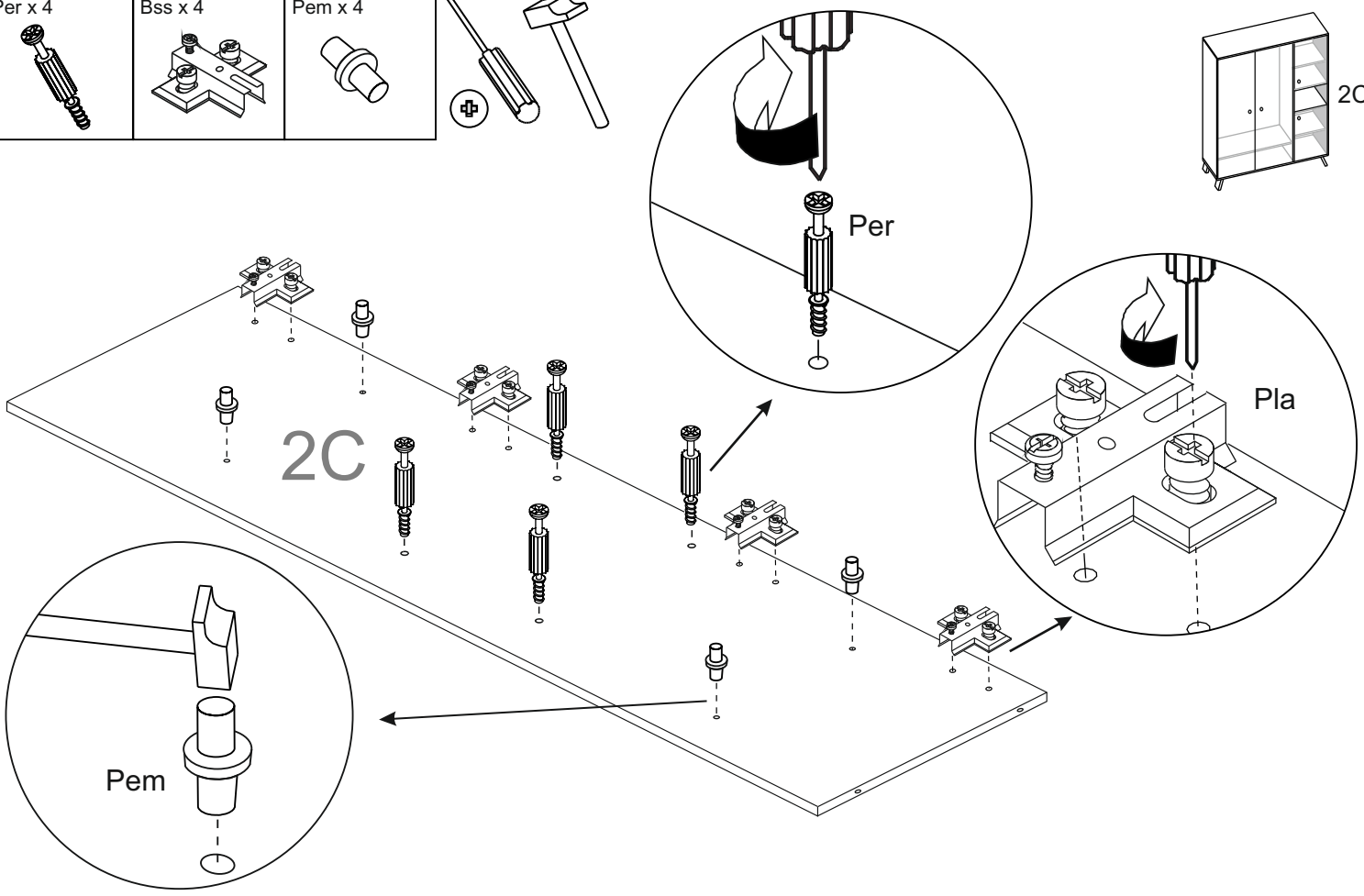
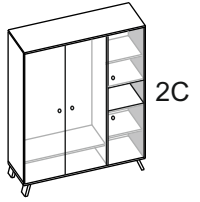
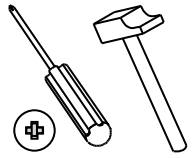
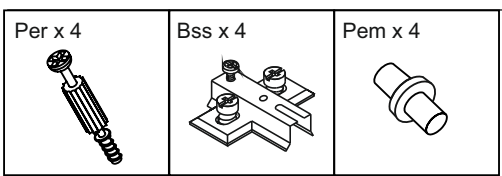
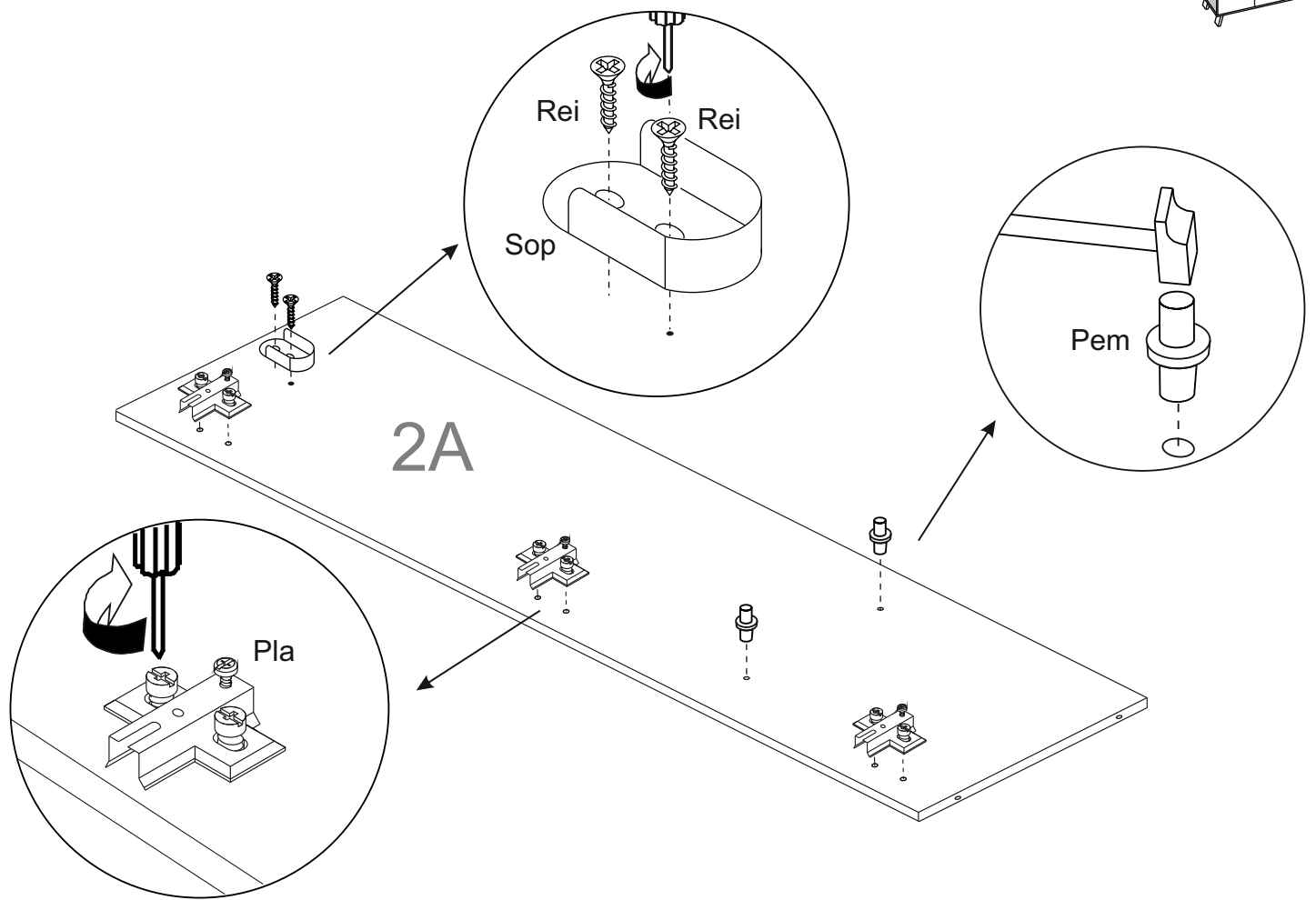
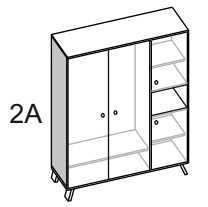
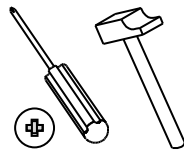
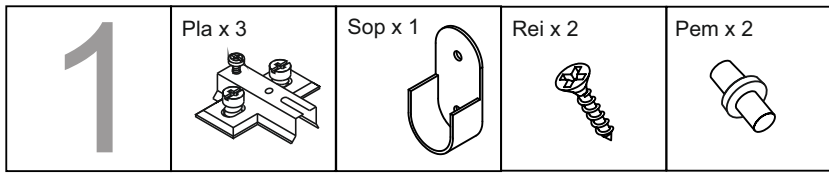
ref. 114068

Excgr x 8	Per x 8	Pun x 80	Rei x 44	Autpq x 12
Nº721016	Nº721017	Nº720007	Nº721020	Nº710250
Pem x 18	Sop x 2	Tirn x 4	Lzpq x 1	
Nº721036	Nº710008	Nº722030	Nº710251	

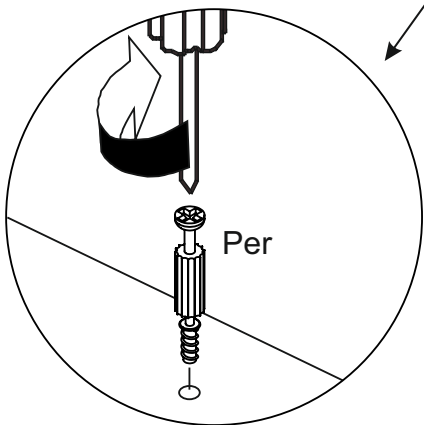
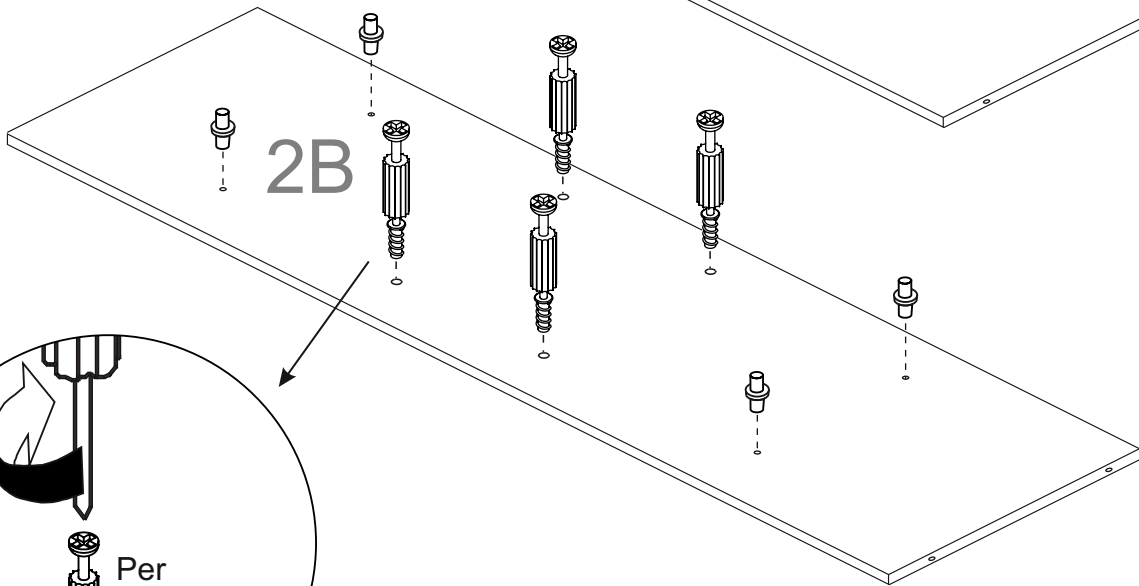
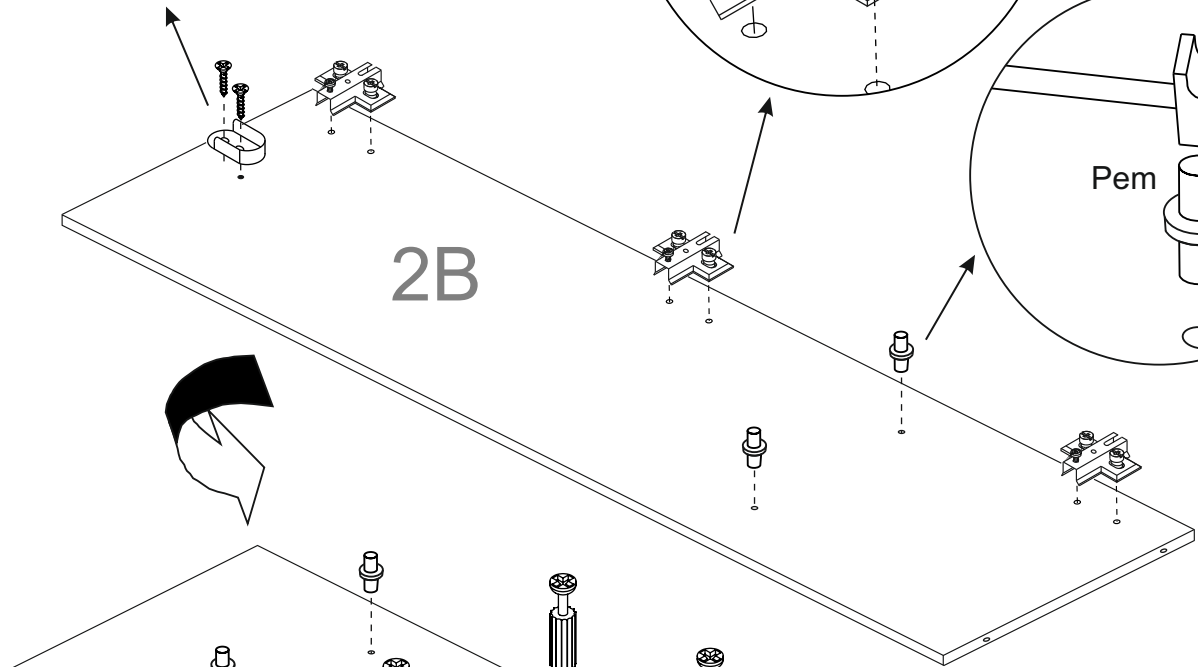
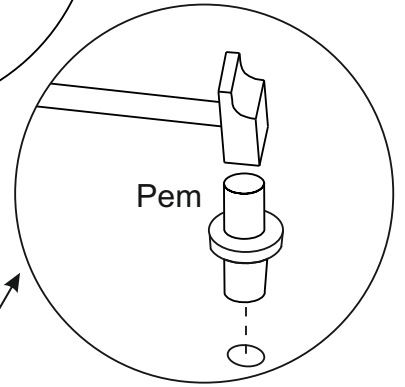
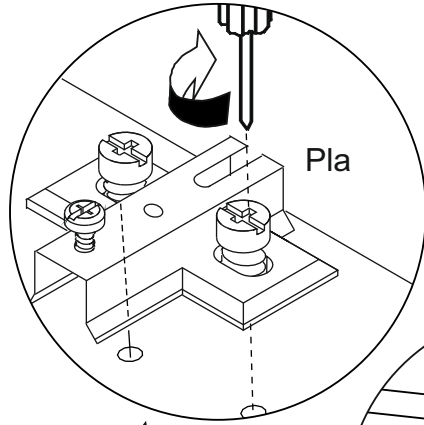
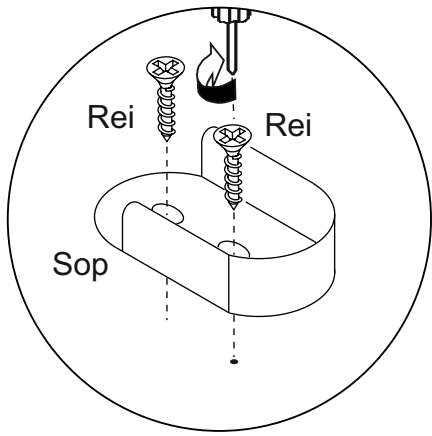
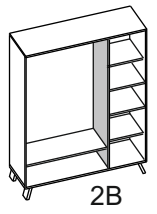
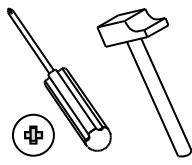


ref. 131468

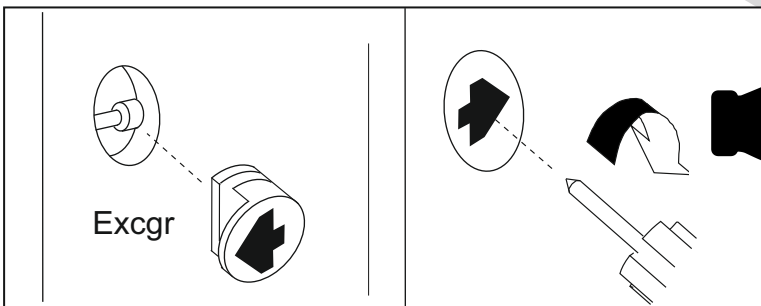
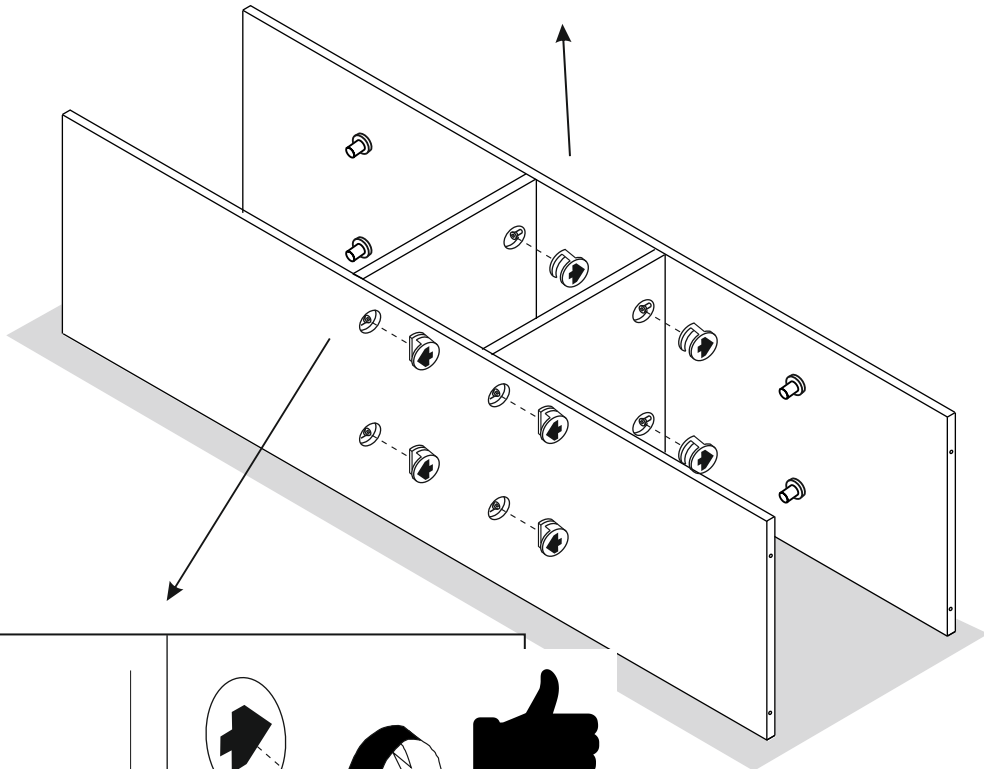
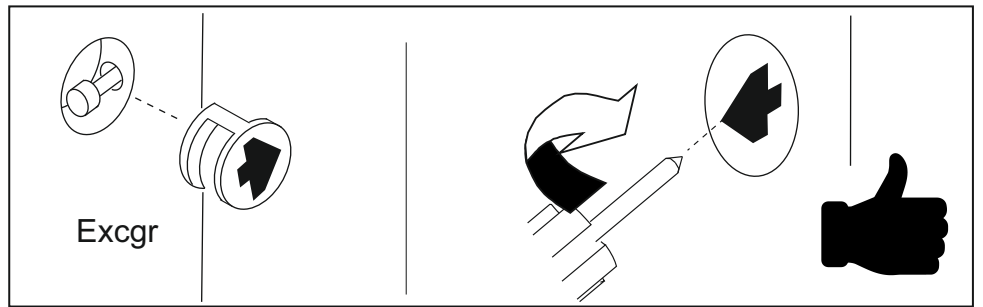
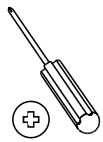
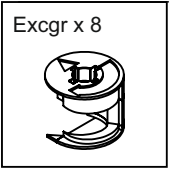
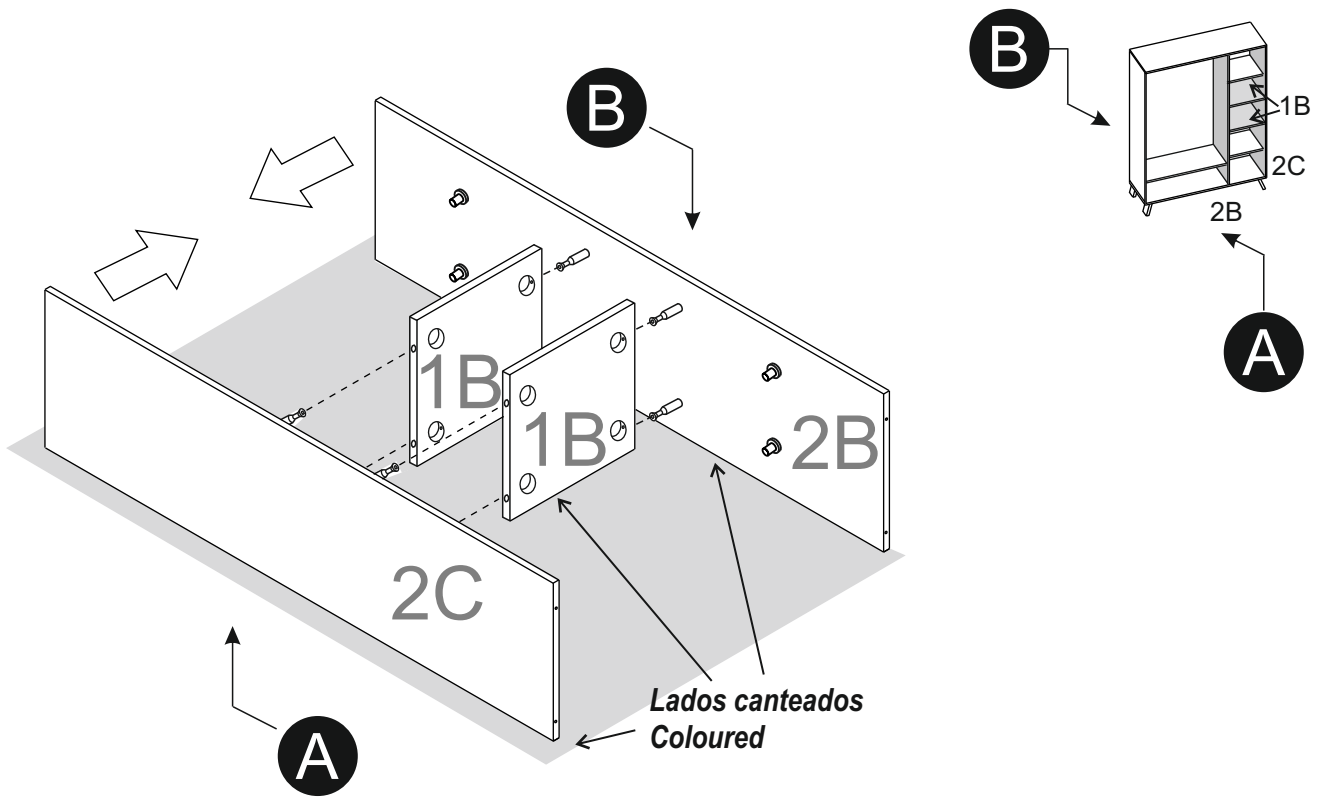
Bss x 10	Pla x 10
Nº723024	Nº723014

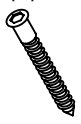
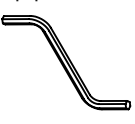


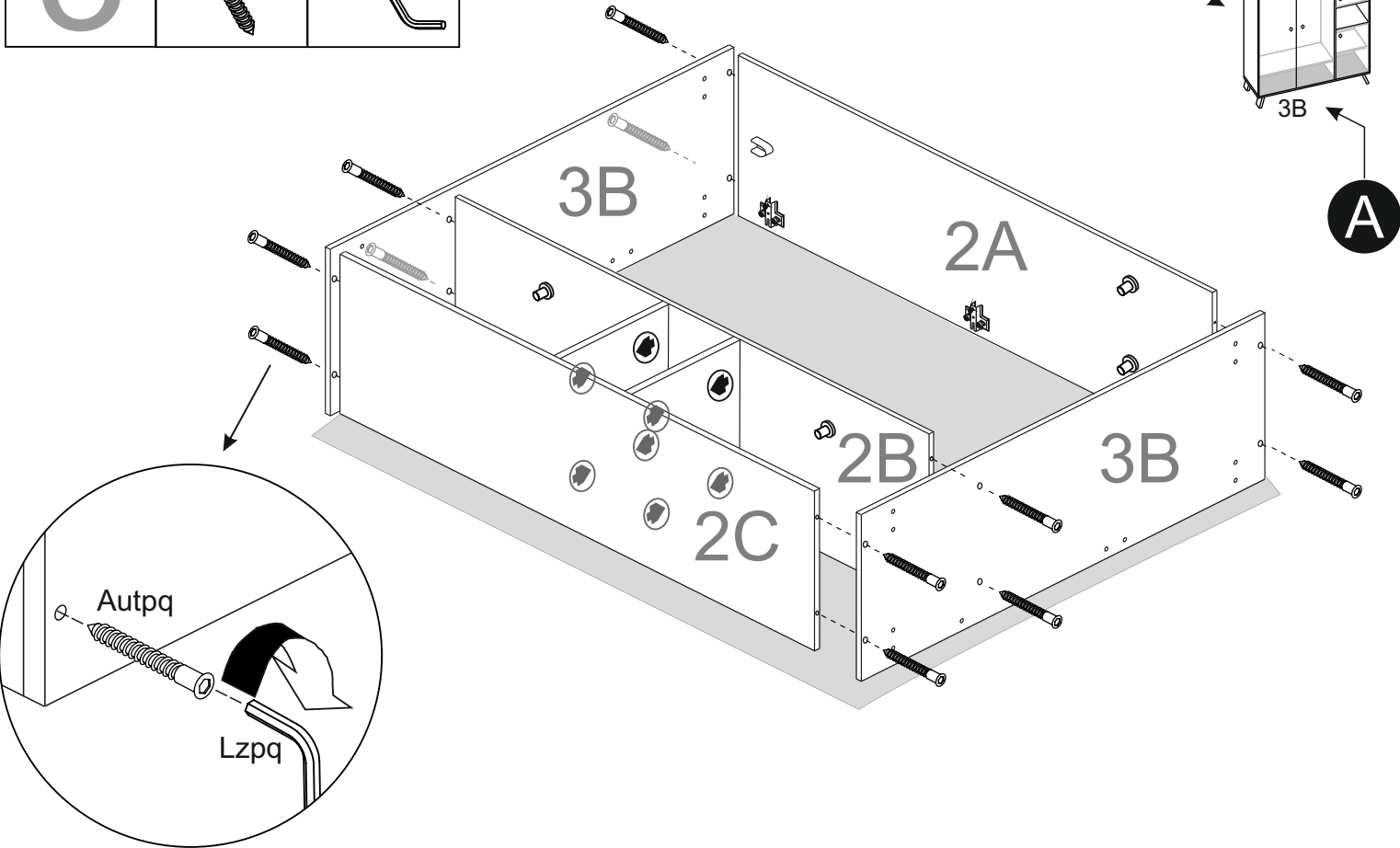
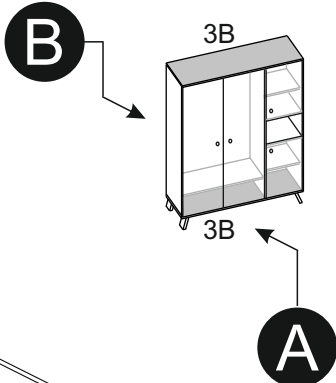
<p>Pla x 3</p> 	<p>Sop x 1</p> 	<p>Rei x 2</p> 	<p>Pem x 6</p> 	<p>Per x 4</p> 
--	---	---	---	---

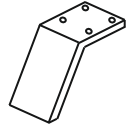



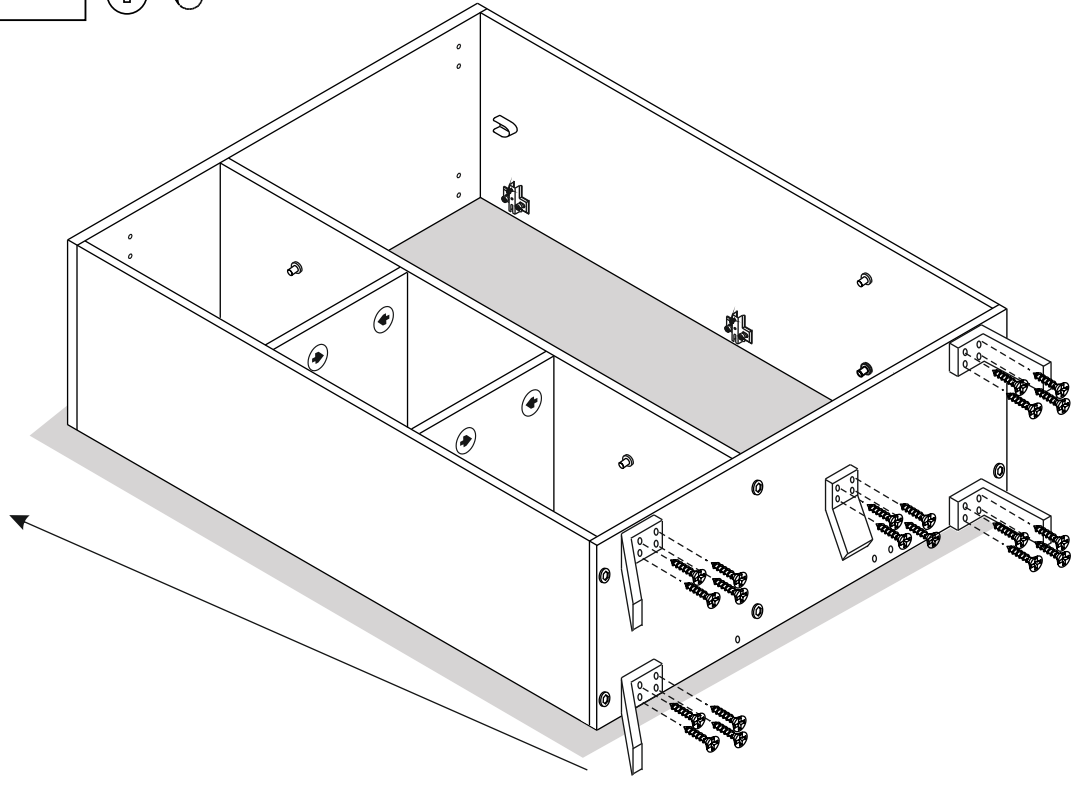
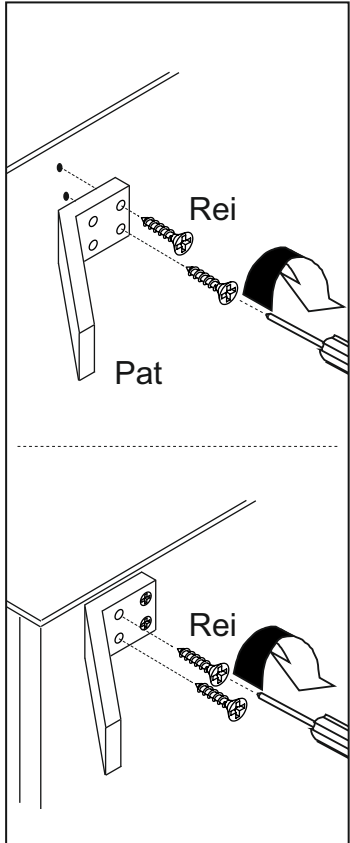
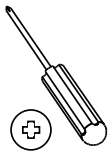
2



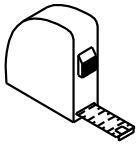
3	Autpq x 12 	Lzpq x 1 
---	--	--



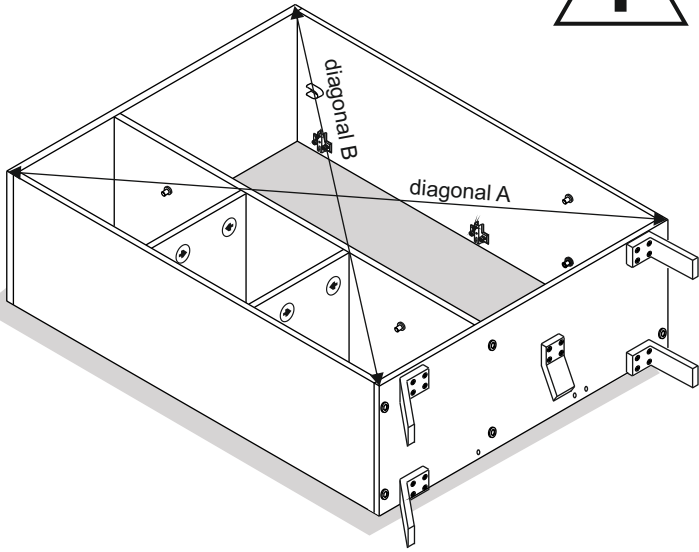
4	Pat x 5 	Rei x 20 
---	--	---



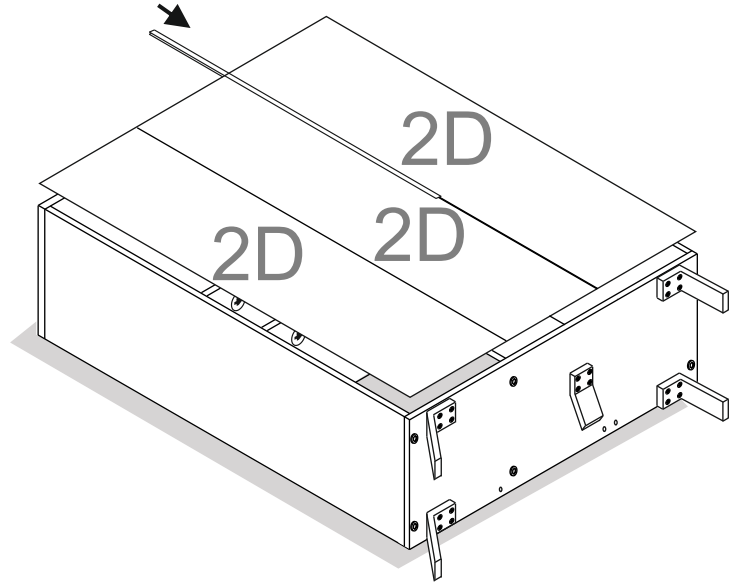
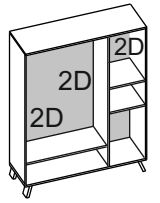
5



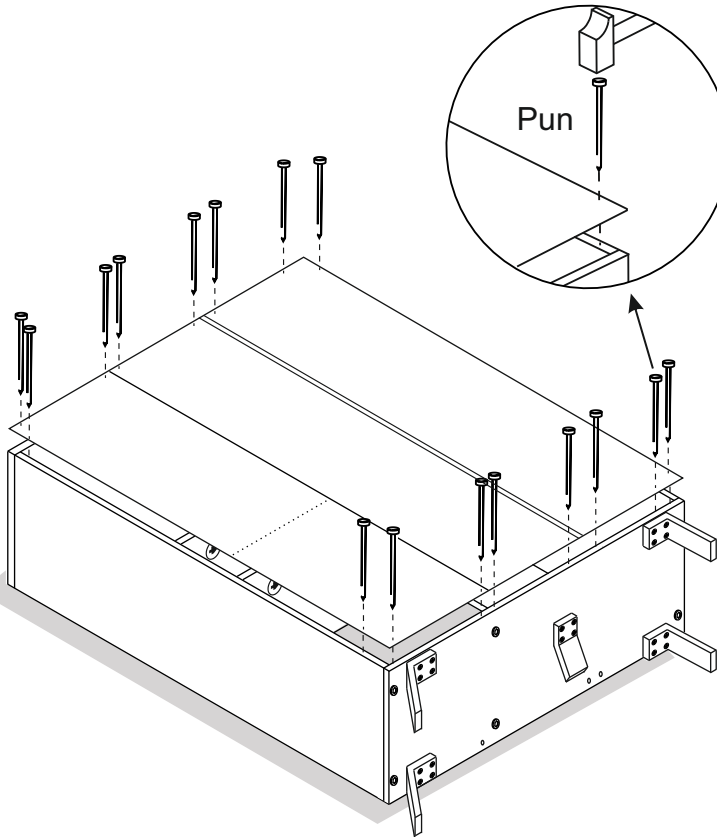
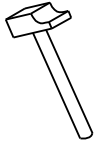
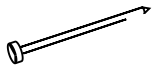
diagonal A = diagonal B



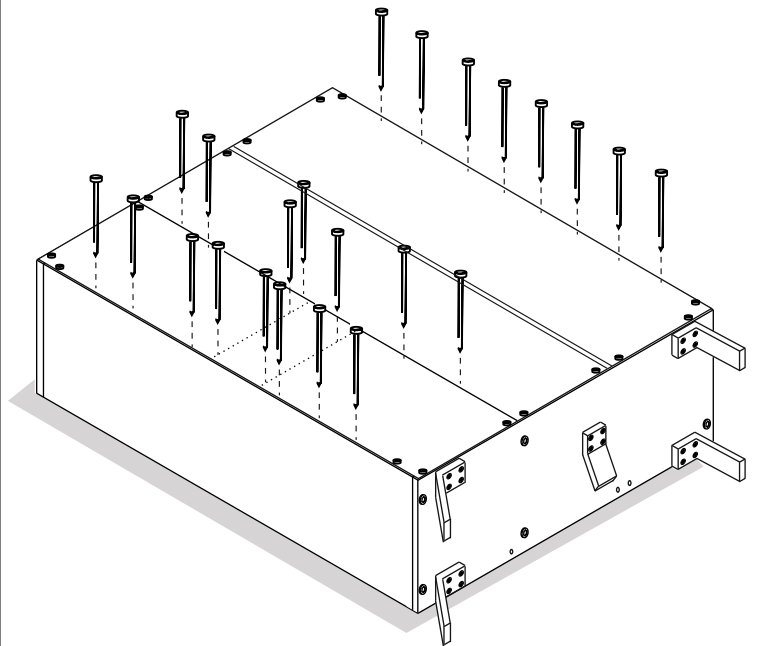
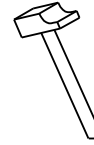
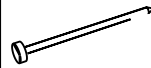
Jun x 1



Pun x 16



Pun x 25



6

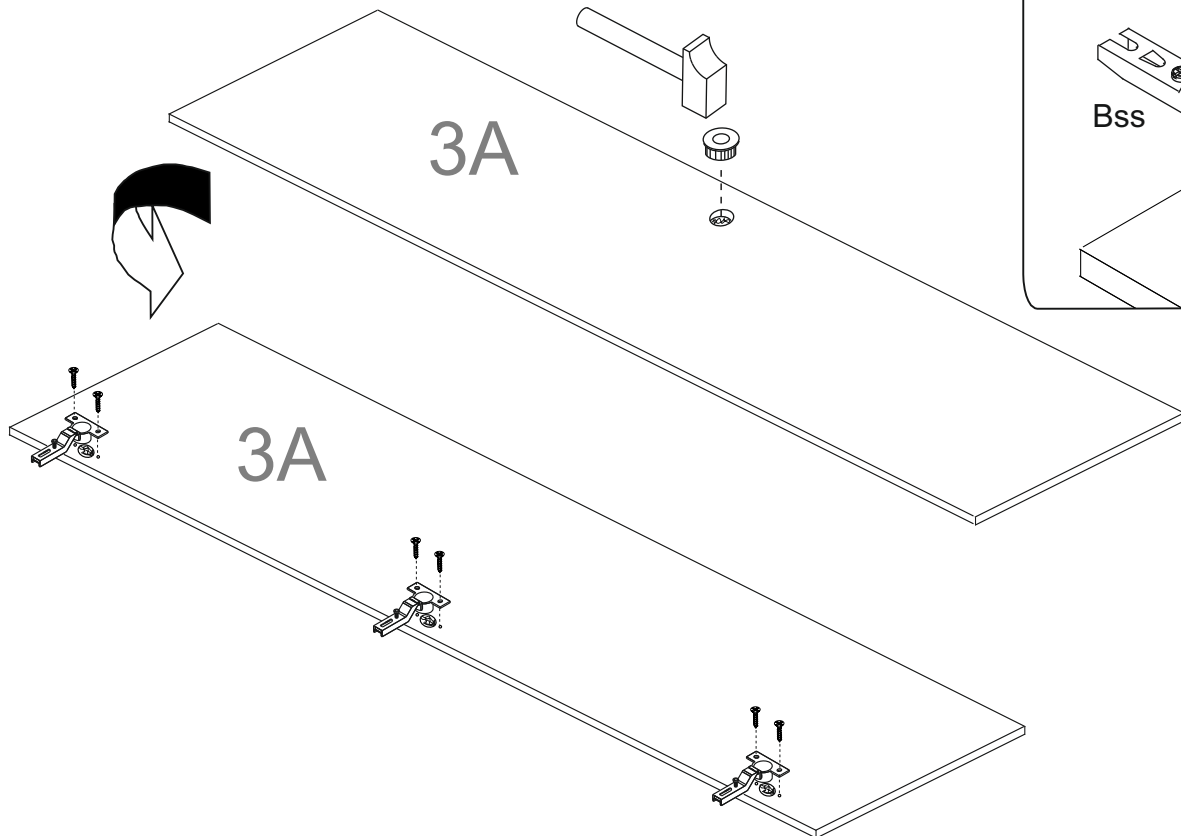
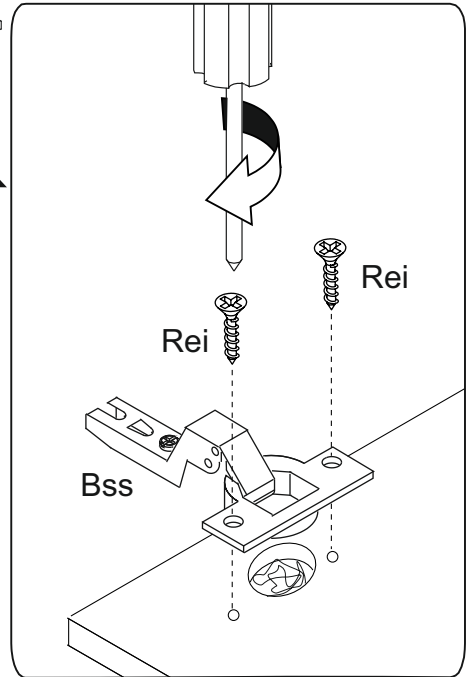
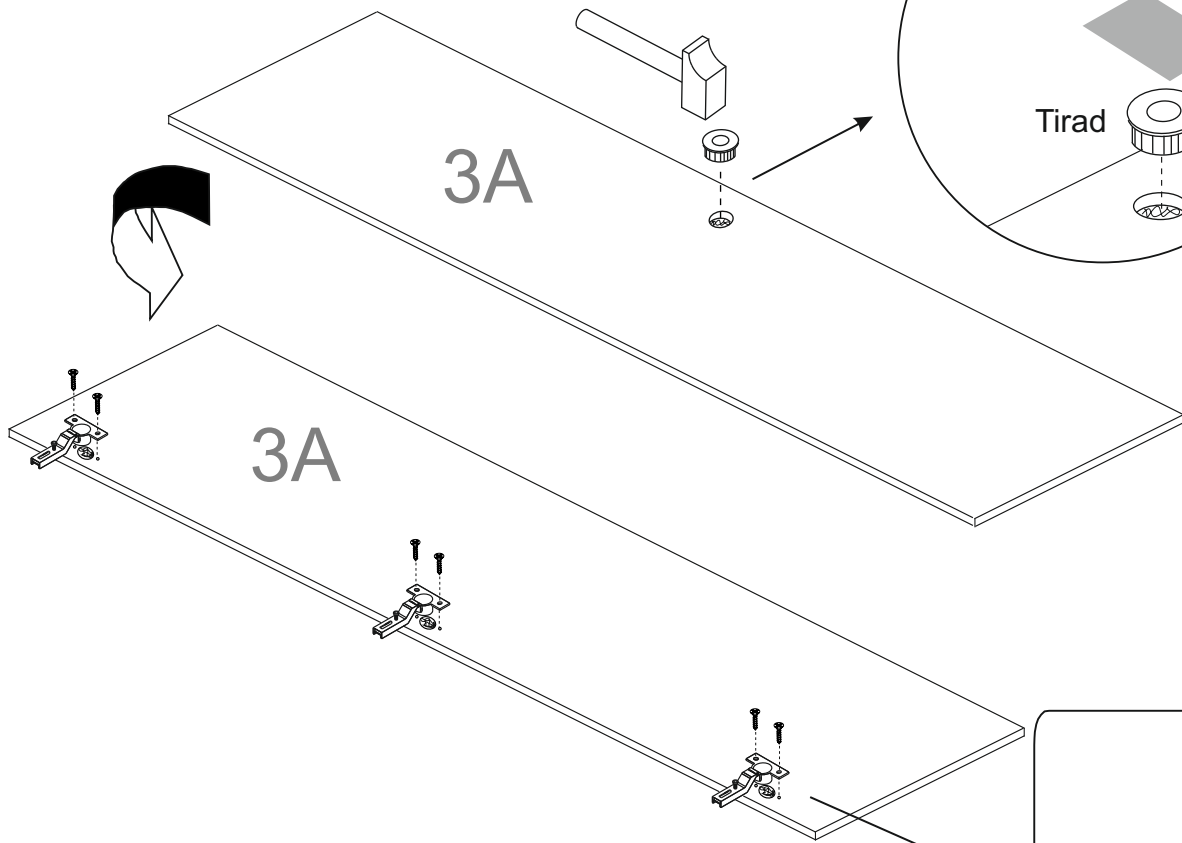
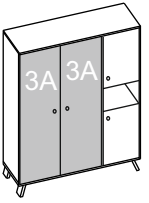
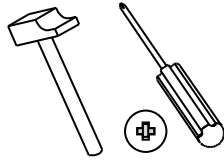
Tirad x 2

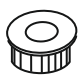
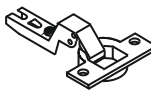



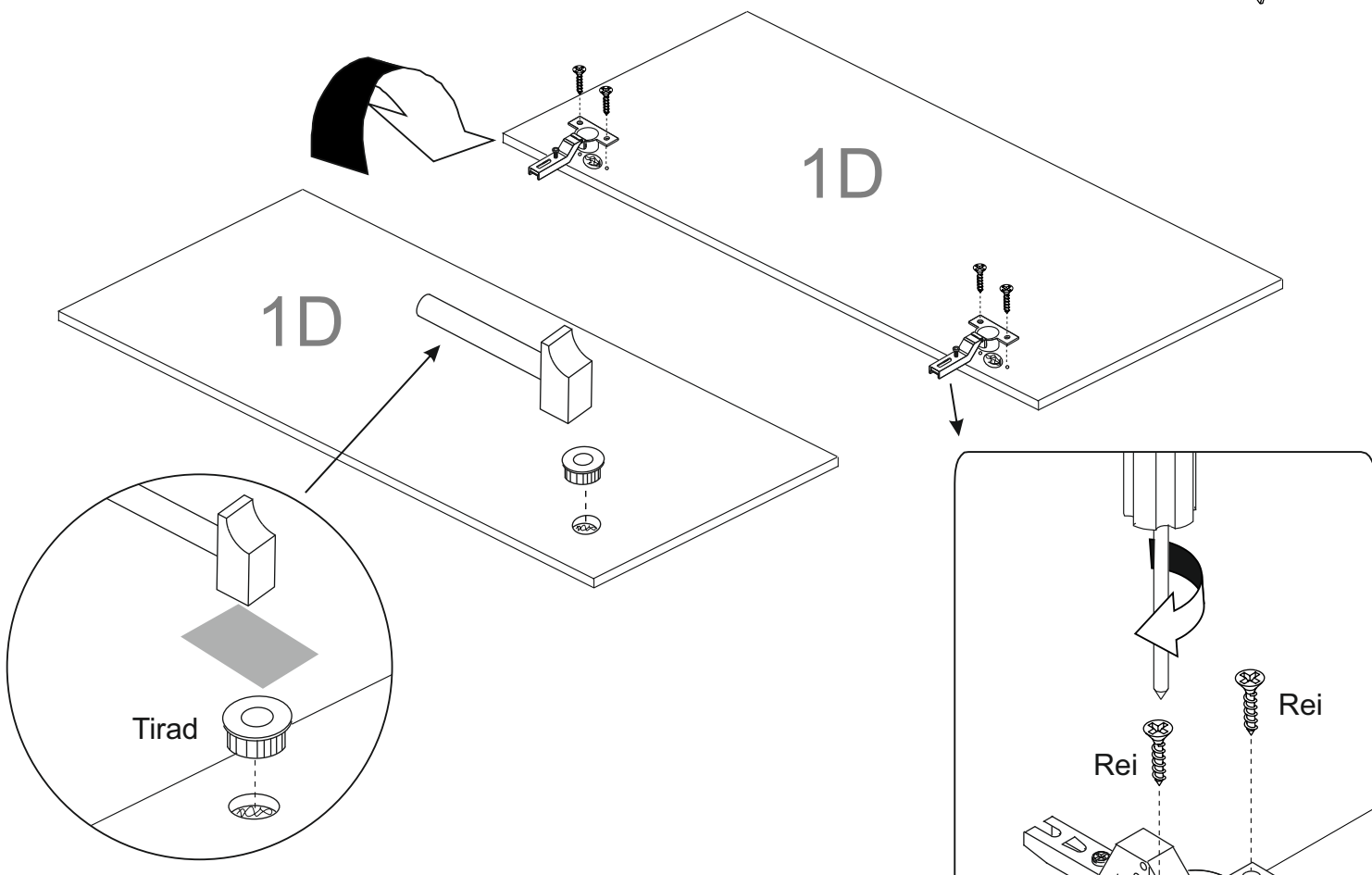
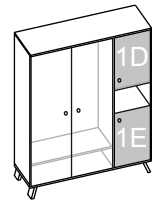
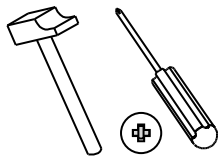
Bss x 6

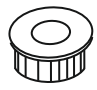
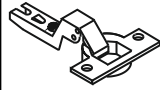



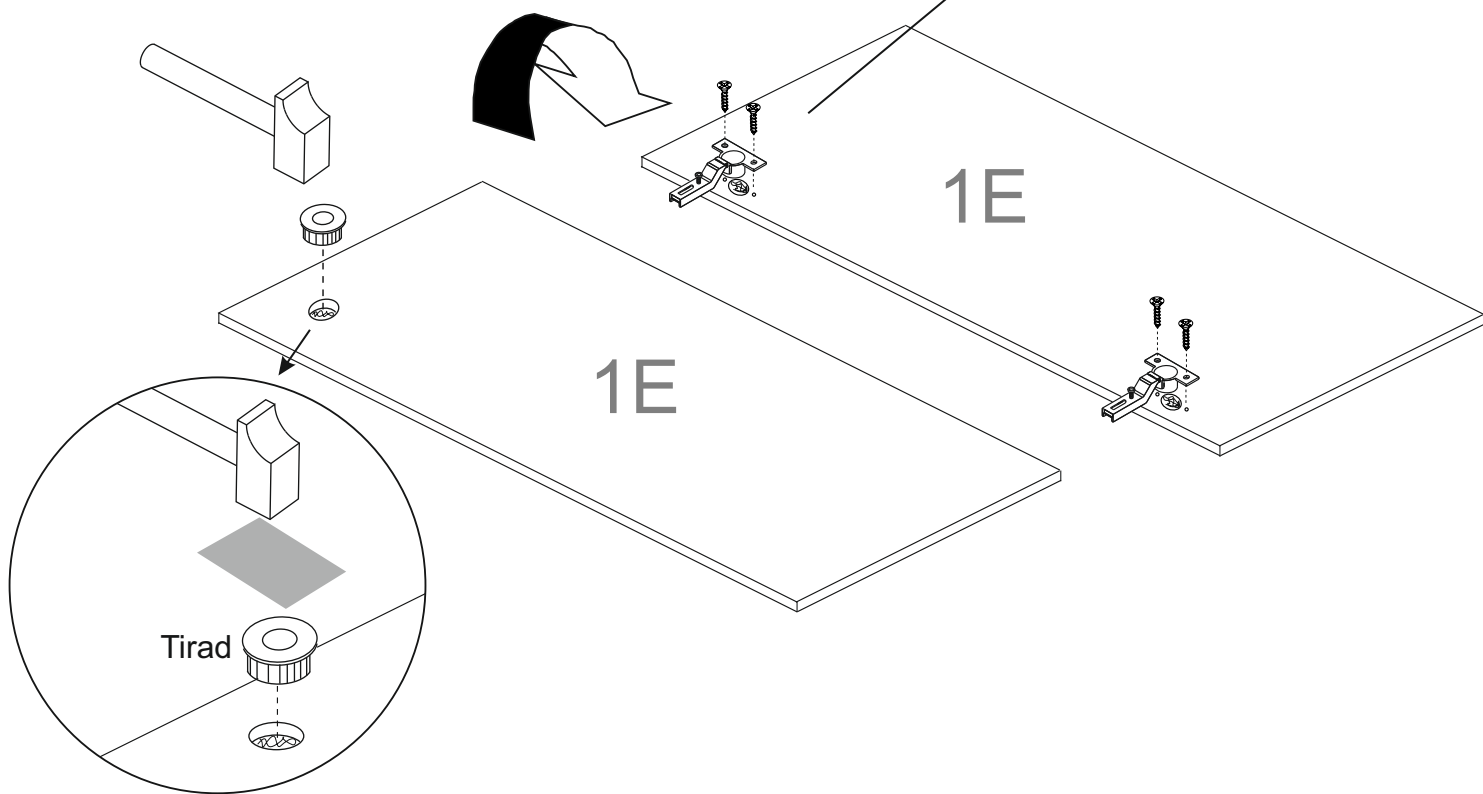
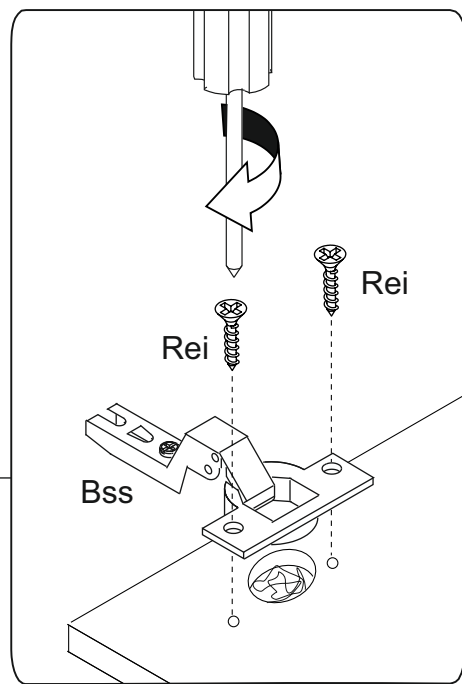
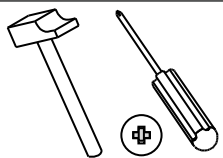
Rei x 12

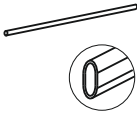
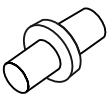


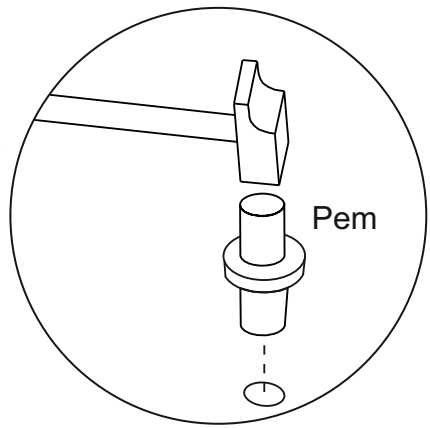
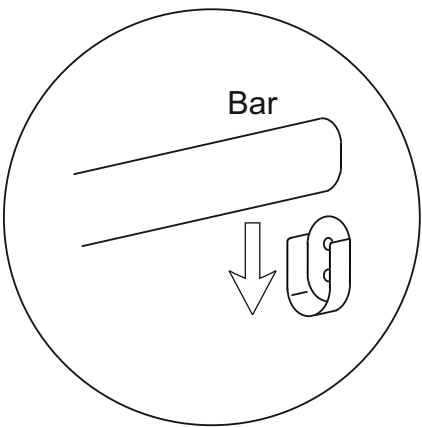
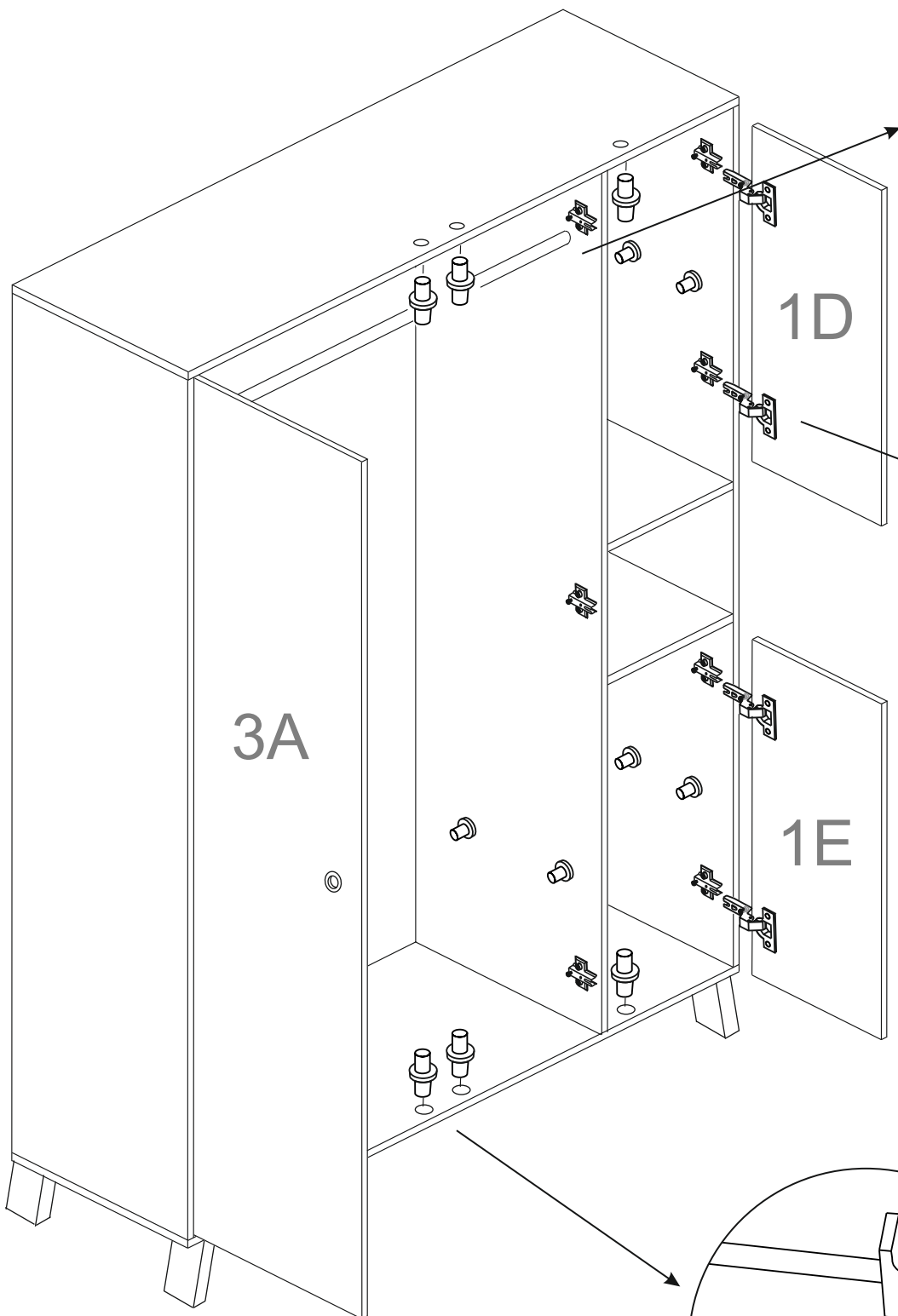
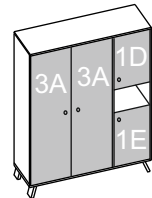
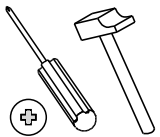
7	Tirad x 1 	Bss x 2 	Rei x 4 
---	---	---	---



Tirad x 1 	Bss x 2 	Rei x 4 
---	--	--



8	Barra x 1 	Pem x 6 
---	---	---

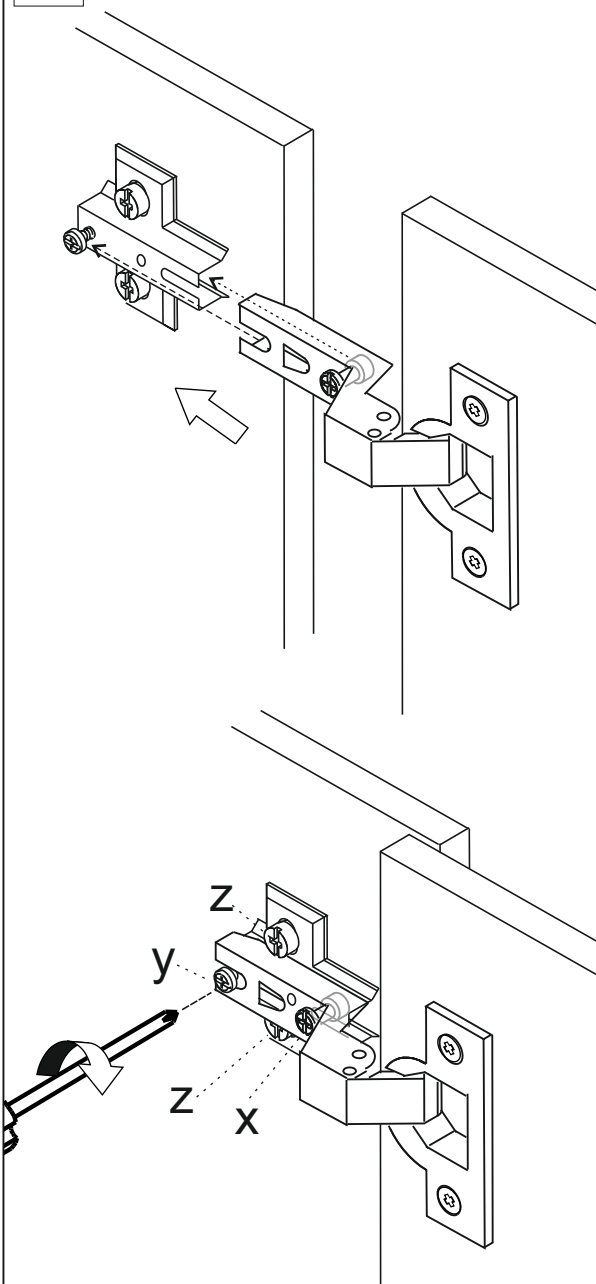




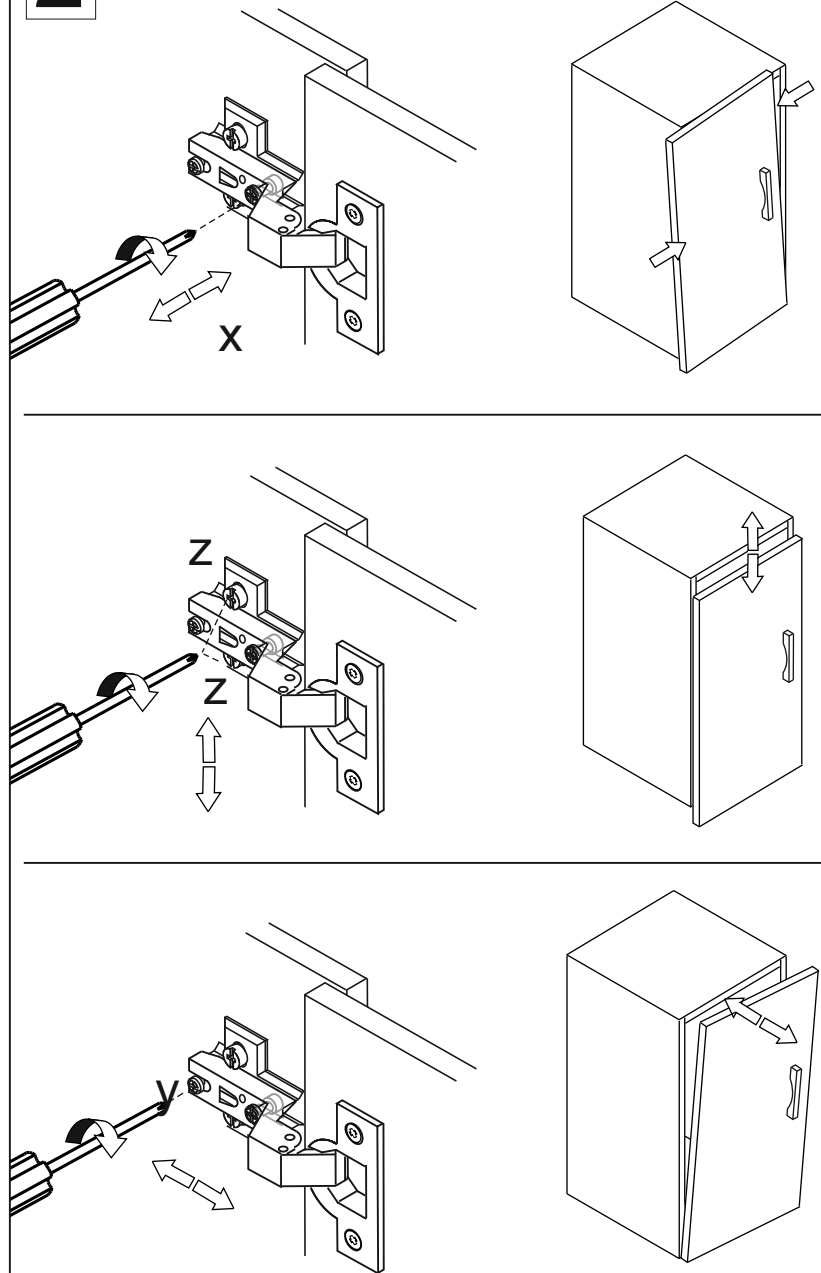
Error común
Erreur commune
Common mistake
Häufiger Fehler



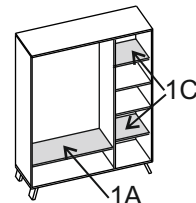
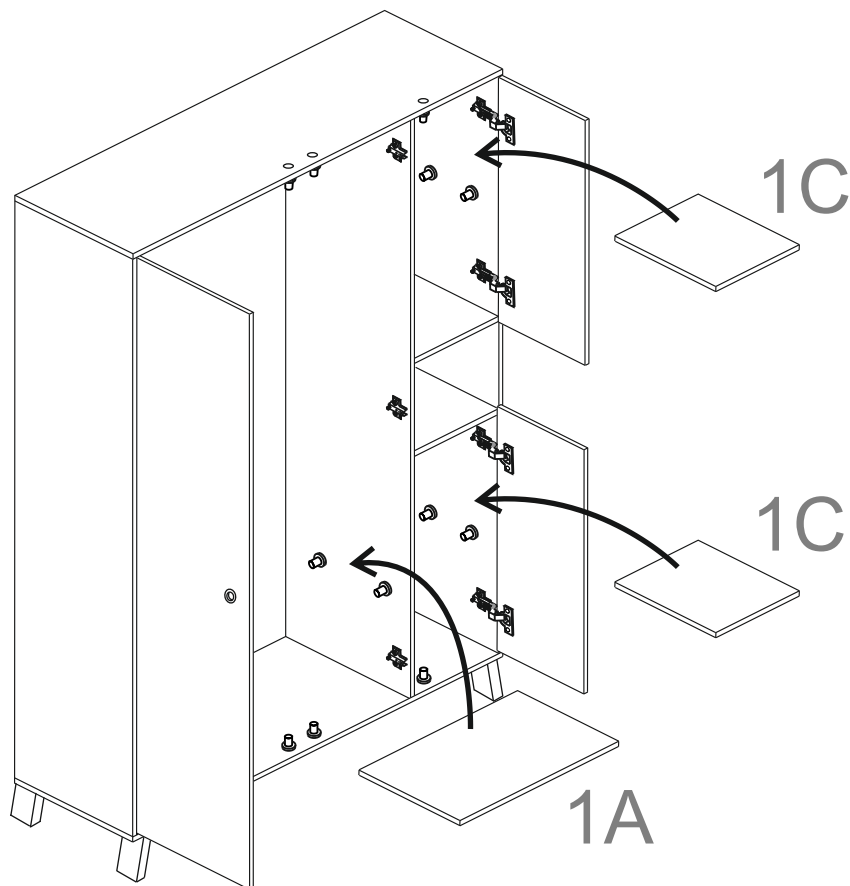
1



2



9



Te aconsejamos/ We advise you / Nous vous recommandons / Wir beraten Sie / Aconselhamos a / Ti consigliamo:

Ordena y cuenta las piezas y herrajes

Habilita una zona para el montaje

No fuerces los tornillos y los elementos de montaje

Sigue paso a paso las instrucciones de montaje

Order and count the parts and fittings

Enable an area for assembling.

Do not force the screws or assembly parts

Follow the assembly instructions step by step

Commander et compter les pièces et accessoires

Mettre en place un espace de rassemblement

N'utilisez pas de force sur les vis ou les éléments de montage

Suivre les instructions de montage étape par étape

Ordnen und zählen Sie die Teile und Armaturen

Einen Bereich für die Montage einrichten

Wenden Sie keine Gewalt auf Schrauben oder Befestigungselemente an.

Folgen Sie der schrittweisen Montageanleitung

Ordene e conte as peças e ferragens

Estabeleça uma zona de montagem

Não force os parafusos e os elementos de montagem

Siga as instruções de montagem passo-a-passo

Ordina e conta le parti e gli accessori

Adibisci una zona della casa al montaggio

Non forzare le viti e gli elementi da montare, stringendoli eccessivamente.

Segui passo a passo le istruzioni di montaggio

CONDICIONES DE USO Y MANTENIMIENTO

Producto de uso doméstico.

Evitar colocar el mueble cerca de fuentes de calor, de humedad o de una fuerte luz solar.

No lo limpie con productos abrasivos, ni disolventes.

Quitar el polvo antes de limpiarlo.

Utilizar un paño húmedo, limpio y sin pelos.

CONDITIONS OF USE AND MAINTENANCE OF FURNITURE

Product for domestic use only.

Avoid placing the furniture near sources of heat, damp, or strong sunlight.

Do not clean with abrasive products or cleaning products with solvents.

Use a dust remover before any cleaning process.

It is recommended to use a damp, lint-free clean cloth.

RECOMENDAÇÕES DE UTILIZAÇÃO E MANUTENÇÃO

Produto para uso doméstico.

Evitar colocar o mobiliário perto de fontes de calor, humidade ou luz solar forte.

Não limpar com produtos abrasivos ou solventes.

Remover o pó antes da limpeza.

LES CONDITIONS D'UTILISATION ET D'ENTRETIEN

Produit à usage domestique.

Évitez de placer les meubles à proximité de sources de chaleur, d'humidité ou de forte lumière solaire.

Ne pas nettoyer avec des abrasifs ou des solvants.

Enlevez la poussière avant le nettoyage.

Utilisez un chiffon propre et humide.

EINSATZ- UND WARTUNGSBEDINGUNGEN

Produkt für den Hausgebrauch.

Vermeiden Sie die Aufstellung der Möbel in der Nähe von Wärmequellen, Feuchtigkeit oder starker Sonneneinstrahlung.

Reinigen Sie nicht mit Scheuermitteln oder Lösungsmitteln.

Entfernen Sie vor der Reinigung den Staub.

Sie ein sauberes, feuchtes Tuch.

CONDIZIONI DI USO E MANUTENZIONE

Prodotto per uso domestico. Evitare di installare il mobile vicino a fonti di calore, di umidità o una forte luce solare

Non pulirlo con prodotti abrasivi né solventi. Togliere la polvere prima di pulirlo

Usare un panno umido, pulito in cotone o lino ed asciugare subito con un panno morbido