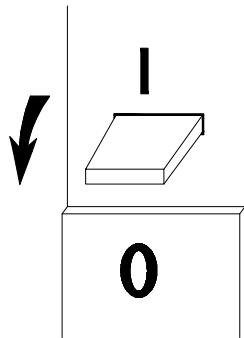


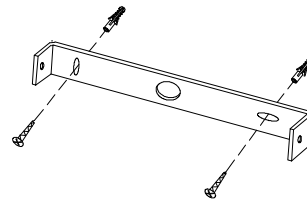
Instrucciones de instalación

1



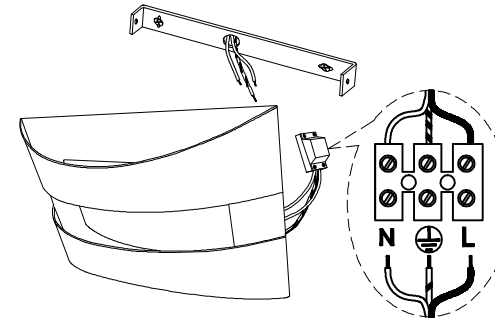
- Apagar el interruptor de alimentación
- Desligue o interruptor de alimentação

2



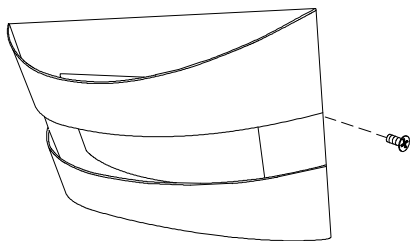
- Coloque a imagem no lugar certo
- Colocar la imagen en el lugar adecuado

3



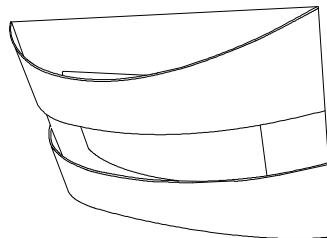
- Conecte positivo ,negativo y toma de tierra
- Ligar o positivo, o negativo e a terra

4



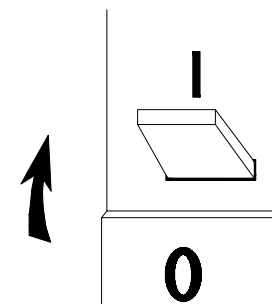
- Coloque el aplique en la trasera
- Coloque o aplique no prato

5



- Se completa la instalación
- Instalação concluída

6



- Enciende el interruptor de alimentación
- Ligue o interruptor de alimentação