

HIGHLUX_2

 24V	 3V CR2025 FR: Incluir IT: Incluso EN: Included ES: Incluido DE: Inklusive PL: W zestawie	 FR: Incluir EN: Included DE: Inklusive IT: Incluso ES: Incluido PL: W zestawie	 FR: Intensité lumineuse variable EN: Variable light intensity DE: Variable Lichtintensität IT: Intensità luminosa variabile ES: Intensidad luminosa variable PL: Zmienna intensywność światła	 IP20
----------------	---	---	--	-----------------

		CRI			
3297026007541	5+5W	> 80	IP 44	24V	1x1000 cm
3297026007558	5+5W	> 80	IP 44	24V	0.8x2000 cm
3297026007565	5+5W	> 80	IP 44	24V	500x0,8 cm



FR: Les produits électriques ne doivent pas être mis au rebut avec les déchets ménagers. En fin de vie, veuillez les recycler dans points de collectes prévus à cet effet. Adressez-vous aux autorités locales ou à votre revendeur pour obtenir des conseils.
 EN: Electrical products must not be thrown out with domestic waste. They must be taken to a communal collecting point for environmentally friendly disposal in accordance with local regulations. Contact your local authorities or stockist for advice on recycling.
 DE: Elektrische Produkte dürfen nicht mit dem Hausmüll entsorgt werden. Bitte entsorgen Sie sie am Ende ihrer Lebensdauer in den dafür vorgesehenen Sammelstellen. Wenden Sie sich an Ihre lokale Behörde oder Ihren Händler, um Rat zu erhalten.
 IT: I prodotti elettrici non devono essere smaltiti con i rifiuti domestici. A fine vita si prega di riciclarli negli appositi punti di raccolta. Contattare l'autorità locale o il proprio rivenditore per un consiglio.
 ES: Los productos eléctricos no deben desecharse con la basura doméstica. Al final de su vida útil, reciclelos en los puntos de recogida previstos para tal fin. Póngase en contacto con su autoridad local o su distribuidor para obtener asesoramiento.
 PL: Produkty elektryczne nie mogą być wyrzucane razem z odpadami domowymi. Po zakończeniu ich eksploatacji prosimy o recykling w przeznaczonych do tego punktach zbiórki. Skontaktuj się z lokalnymi władzami lub sprzedawcą w celu uzyskania porady.



FR: Non compatible avec un variateur de lumière
 EN: Not compatible with a dimmer
 DE: Nicht kompatibel mit einem Dimmer
 IT: Non compatibile con un dimmer
 ES: No es compatible con un atenuador
 PL: Nie jest kompatybilny ze ściemniaczem



FR: Produit conforme aux Directives de l'Union Européenne
 EN: Product conforms to European Union Directives
 DE: Produkt entspricht den Richtlinien der Europäischen Union
 IT: Prodotto conforme alle Direttive dell'Unione Europea
 ES: El producto cumple con las directivas de la Unión Europea
 PL: Produkt zgodny z dyrektywami Unii Europejskiej



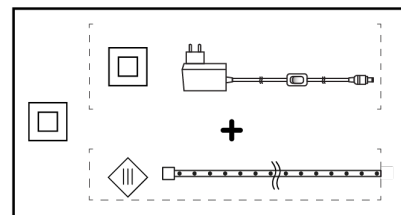
FR: Circuit LED intégré
 EN: Integrated LED circuit
 DE: Integrierte LED-Schaltung
 IT: Circuito LED integrato
 ES: Circuito led integrado
 PL: Wbudowany obwód LED



FR: Utilisation en intérieur uniquement
 EN: For indoor use only
 DE: Uitsluitend voor gebruik binnenshuis
 IT: Solo per uso all'interno
 ES: Uso exclusivamente en el interior
 PL: Nur in Innenräumen verwenden



FR: Classe II, double isolation, sans terre
 EN: Class II, double insulated, earthless
 DE: Klasse II, doppelt isoliert, erdlos
 IT: Classe II, doppio isolamento, senza terra
 ES: Clase II, doble aislamiento, sin tierra
 PL: Klasa II, podwójna izolacja, bezziemna



FR: Source lumineuse (LED seulement) remplaçable par l'utilisateur
 EN: User replaceable light source (LED only)
 DE: Vom Benutzer austauschbare Lichtquelle (nur LED)
 IT: Sorgente luminosa sostituibile dall'utente (solo LED)
 ES: Fuente de luz reemplazable por el usuario (solo LED)
 PL: Źródło światła wymieniane przez użytkownika (tylko LED)

ref.999269 - CCT

FR: Ce produit contient une source lumineuse de classe énergétique:
 EN: This product contains a light source of energy class:
 DE: Dieses Produkt enthält eine Lichtquelle der Energieklasse:
 IT: Questo prodotto contiene una sorgente luminosa di classe energetica:
 ES: Este producto contiene una fuente de luz de clase energética:
 PL: Ten produkt zawiera źródło światła nr o klasie energetycznej:



FR: Alimentation remplaçable par l'utilisateur
 EN: User replaceable power supply
 DE: Vom Benutzer austauschbares Netzteil
 IT: Alimentatore sostituibile dall'utente
 ES: Fuente de alimentación reemplazable por el usuario
 PL: Zasilacz wymienny przez użytkownika

Consignes générales de sécurité - General safety instructions - Allgemeine Sicherheitshinweise Istruzioni generali di sicurezza - Instrucciones generales de seguridad - Ogólne instrukcje bezpieczeństwa

FR

Pour procéder à l'installation ou à toute intervention de maintenance ou d'entretien, mettre le réseau électrique hors tension.

- Lors de l'utilisation d'appareils électriques, veillez à respecter les précautions de sécurité de base afin de réduire le risque d'incendie, de chocs électrique et blessures corporelles.

- Ne pas regarder directement la source lumineuse.

- Ne pas brancher le produit sur l'alimentation lorsqu'il est dans son emballage ou enroulé sur une bobine. Ne pas utiliser le produit lorsqu'il est recouvert ou encastré dans une surface.

- Ne pas utiliser de cordon d'alimentation endommagé ou modifié afin d'éviter tout risque d'incendie, de choc électrique.

- Ne pas couper si le produit est branché.

- Avant utilisation, s'assurer que le produit n'a pas été endommagé. Si une détérioration est constatée, ne pas utiliser le produit.

- La source lumineuse de ce produit n'est pas remplaçable. Lorsque la source lumineuse est en fin de vie, le luminaire complet doit être recyclé.

- Les réparations ne doivent être réalisées que par des personnes qualifiées et avec des pièces de rechange d'origine.

- Garantie légale de 2 ans à compter de la date d'achat contre les défauts de fabrication, pannes et dysfonctionnements du produit sous réserve d'une utilisation conforme aux informations du présent manuel d'utilisation. Arlux propose également une garantie commerciale supplémentaire de 1 an, soit une garantie totale de 3 ans.

- Cette garantie ne couvre pas les défauts et détériorations provoqués par une utilisation inappropriée ou le vieillissement naturel. Pendant la période de garantie, avec la preuve d'achat de l'article, prendre contact avec le point de vente qui procédera au remplacement ou au remboursement du produit concerné.

La garantie est limitée à la réparation ou au remplacement des pièces reconnues comme défectueuses. Elle ne couvre, en aucun cas les frais annexes (déplacements, main d'œuvre). Sauf indication contraire prévue par la loi en vigueur, cette garantie ne couvre pas les coûts des accessoires (transport, expédition, frais d'interventions d'installation ou de désinstallation, main d'œuvre etc...).

Cette garantie ne couvre pas les défauts et dommages causés par l'usure normale ni les dommages résultant d'une utilisation non conforme, d'une installation ou assemblage défectueux, d'une mauvaise utilisation.

EN

To proceed with installation or any maintenance or servicing, disconnect the electrical network.

When using electrical devices, be sure to follow basic safety precautions to reduce the risk of fire, electric shock, and bodily injury.

Do not look directly at the light source.

Do not connect the product to power while it is in its packaging or wound on a reel. Do not use the product when it is covered or embedded in a surface.

Do not use a damaged or modified power cord to avoid the risk of fire or electric shock.

Do not cut while the product is plugged in.

Before use, ensure the product has not been damaged. If any deterioration is observed, do not use the product.

The light source of this product is not replaceable. When the light source reaches the end of its life, the entire luminaire must be recycled.

Repairs must only be carried out by qualified personnel using original spare parts.

Legal warranty of 2 years from the date of purchase against manufacturing defects, failures, and malfunctions of the product, provided it is used in accordance with the information in this user manual. Arlux also offers an additional 1-year commercial warranty, for a total warranty of 3 years.

This warranty does not cover defects and deterioration caused by improper use or natural aging. During the warranty period, with proof of purchase, contact the point of sale for replacement or refund of the product.

The warranty is limited to the repair or replacement of parts recognized as defective. It does not cover any ancillary costs (travel, labor). Unless otherwise provided by applicable law, this warranty does not cover accessory costs (transport, shipping, installation or removal fees, labor, etc.).

This warranty does not cover defects and damage caused by normal wear and tear or resulting from improper use, defective installation or assembly, or misuse.

DE

Für die Installation oder Wartungsarbeiten muss das Stromnetz spannungsfrei geschaltet werden.

Beim Gebrauch elektrischer Geräte sind grundlegende Sicherheitsvorkehrungen zu beachten, um Brandgefahr, Stromschläge und Körperverletzungen zu vermeiden.

Nicht direkt in die Lichtquelle schauen.

Das Produkt nicht an die Stromversorgung anschließen, solange es sich in der Verpackung oder auf einer Rolle befindet. Nicht verwenden, wenn es abgedeckt oder in eine Oberfläche eingebettet ist.

Keine beschädigten oder veränderten Stromkabel verwenden, um Brand- oder Stromschlaggefahr zu vermeiden.

Nicht schneiden, wenn das Produkt angeschlossen ist.

Vor der Verwendung sicherstellen, dass das Produkt nicht beschädigt ist. Bei sichtbaren Schäden darf das Produkt nicht verwendet werden.

Die Lichtquelle dieses Produkts ist nicht austauschbar. Wenn sie das Ende ihrer Lebensdauer erreicht, muss die gesamte Leuchte recycelt werden.

Reparaturen dürfen nur von qualifiziertem Personal mit Original-Ersatzteilen durchgeführt werden.

Gesetzliche Garantie von 2 Jahren ab Kaufdatum gegen Herstellungsfehler, Ausfälle und Funktionsstörungen bei sachgemäßer Verwendung gemäß diesem Handbuch. Arlux bietet zusätzlich eine kommerzielle Garantie von 1 Jahr, insgesamt also 3 Jahre Garantie.

Diese Garantie deckt keine Schäden oder Mängel ab, die durch unsachgemäßen Gebrauch oder natürlichen Verschleiß entstehen. Während der Garantiezeit mit Kaufnachweis den Händler kontaktieren, der das Produkt ersetzt oder erstattet.

Die Garantie beschränkt sich auf die Reparatur oder den Austausch als defekt anerkannter Teile. Sie deckt keine Nebenkosten (Anfahrt, Arbeitszeit) ab. Sofern gesetzlich nicht anders geregelt, sind Zubehörkosten (Transport, Versand, Installations- oder Deinstallationskosten, Arbeitszeit usw.) nicht abgedeckt.

Diese Garantie deckt keine Schäden durch normalen Verschleiß oder unsachgemäßen Gebrauch, fehlerhafte Installation oder Montage ab.

IT

Per effettuare l'installazione o qualsiasi intervento di manutenzione, disconnettere la rete elettrica.

Durante l'uso di apparecchi elettrici, rispettare le precauzioni di sicurezza di base per ridurre il rischio di incendio, scosse elettriche e lesioni.

Non guardare direttamente la sorgente luminosa.

Non collegare il prodotto all'alimentazione mentre è ancora imballato o avvolto su una bobina. Non utilizzare il prodotto se è coperto o incassato in una superficie.

Non utilizzare cavi di alimentazione danneggiati o modificati per evitare rischi di incendio o scosse elettriche.

Non tagliare mentre il prodotto è collegato.

Prima dell'uso, assicurarsi che il prodotto non sia danneggiato. In caso di deterioramento, non utilizzare il prodotto. La sorgente luminosa di questo prodotto non è sostituibile. Quando giunge al termine della sua vita utile, l'intero apparecchio deve essere riciclato.

Le riparazioni devono essere effettuate solo da personale qualificato e con pezzi di ricambio originali.

Garanzia legale di 2 anni dalla data di acquisto contro difetti di fabbricazione, guasti e malfunzionamenti, a condizione che il prodotto sia utilizzato secondo le istruzioni del presente manuale. Arlux offre anche una garanzia commerciale aggiuntiva di 1 anno, per un totale di 3 anni.

Questa garanzia non copre difetti e deterioramenti causati da uso improprio o normale invecchiamento. Durante il periodo di garanzia, con prova d'acquisto, contattare il punto vendita per la sostituzione o il rimborso del prodotto.

La garanzia è limitata alla riparazione o sostituzione delle parti riconosciute come difettose. Non copre costi accessori (trasferte, manodopera). Salvo diversa indicazione prevista dalla legge vigente, la garanzia non copre i costi degli accessori (trasporto, spedizione, installazione o disinstallazione, manodopera, ecc.).

Questa garanzia non copre difetti e danni causati da normale usura né danni derivanti da uso non conforme, installazione o assemblaggio difettosi, uso improprio.

ES

Para proceder con la instalación o cualquier intervención de mantenimiento, desconectar la red eléctrica.

Al utilizar aparatos eléctricos, respetar las precauciones básicas de seguridad para reducir el riesgo de incendio, descarga eléctrica y lesiones corporales.

No mirar directamente la fuente de luz.

No conectar el producto a la alimentación mientras esté en su embalaje o enrollado en una bobina. No utilizar el producto si está cubierto o empotrado en una superficie.

No utilizar un cable de alimentación dañado o modificado para evitar riesgos de incendio o descarga eléctrica.

No cortar si el producto está conectado.

Antes de usar, asegurarse de que el producto no esté dañado. Si se observa deterioro, no utilizar el producto.

La fuente de luz de este producto no es reemplazable. Cuando llegue al final de su vida útil, el luminario completo debe reciclarse.

Las reparaciones deben ser realizadas únicamente por personal cualificado y con piezas de repuesto originales.

Garantía legal de 2 años desde la fecha de compra contra defectos de fabricación, fallos y mal funcionamiento del producto, siempre que se utilice conforme a este manual. Arlux también ofrece una garantía comercial adicional de 1 año, lo que da una garantía total de 3 años.

Esta garantía no cubre defectos y deterioros provocados por uso inapropiado o envejecimiento natural. Durante el periodo de garantía, con prueba de compra, contactar con el punto de venta para el reemplazo o reembolso del producto.

La garantía se limita a la reparación o sustitución de las piezas reconocidas como defectuosas. No cubre gastos adicionales (desplazamientos, mano de obra). Salvo indicación contraria prevista por la ley vigente, esta garantía no cubre los costes de accesorios (transporte, envío, instalación o desinstalación, mano de obra, etc.).

Esta garantía no cubre defectos y daños causados por el desgaste normal ni daños resultantes de un uso no conforme, instalación o montaje defectuoso, uso indebido.

PL

Aby przystąpić do instalacji lub jakiegokolwiek konserwacji, należy odłączyć sieć elektryczną.

Podczas korzystania z urządzeń elektrycznych należy przestrzegać podstawowych zasad bezpieczeństwa, aby zmniejszyć ryzyko pożaru, porażenia prądem i obrażeń ciała.

Nie patrz bezpośrednio na źródło światła.

Nie podłączaj produktu do zasilania, gdy znajduje się w opakowaniu lub jest nawinięty na szpulę. Nie używaj produktu, gdy jest przykryty lub wbudowany w powierzchnię.

Nie używaj uszkodzonego ani zmodyfikowanego przewodu zasilającego, aby uniknąć ryzyka pożaru lub porażenia prądem.

Nie przecinaj, gdy produkt jest podłączony.

Przed użyciem upewnij się, że produkt nie jest uszkodzony. W przypadku stwierdzenia uszkodzenia nie używaj produktu.

Źródło światła w tym produkcie nie podlega wymianie. Po zakończeniu jego żywotności należy poddać recyklingowi cały oprawę oświetleniową.

Naprawy mogą być wykonywane wyłącznie przez wykwalifikowany personel z użyciem oryginalnych części zamiennych.

Gwarancja ustawowa wynosi 2 lata od daty zakupu i obejmuje wady produkcyjne, awarie i nieprawidłowe działanie produktu, pod warunkiem zgodnego z instrukcją użytkowania. Arlux oferuje również dodatkową roczną gwarancję handlową, co daje łącznie 3 lata gwarancji.

Gwarancja nie obejmuje wad i uszkodzeń spowodowanych niewłaściwym użytkowaniem lub naturalnym starzeniem się. W okresie gwarancyjnym, z dowodem zakupu, należy skontaktować się z punktem sprzedaży w celu wymiany lub zwrotu produktu.

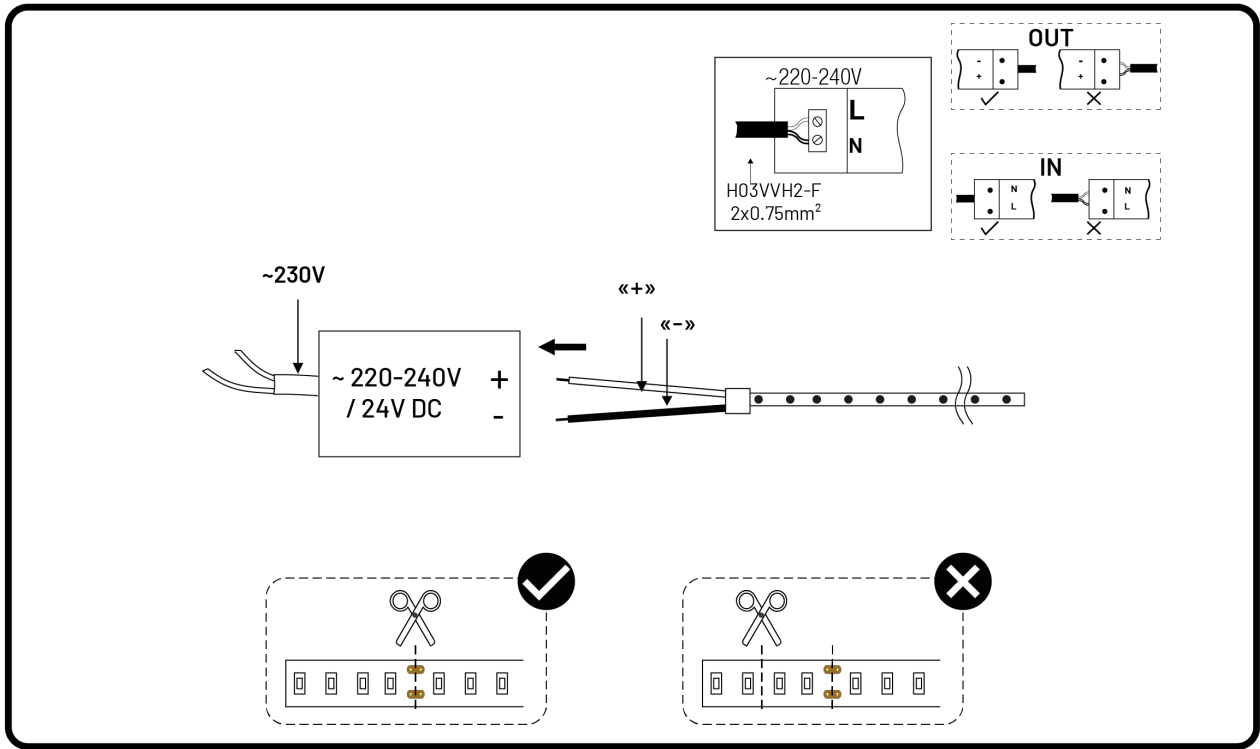
Gwarancja ogranicza się do naprawy lub wymiany uznanych za wadliwe części. Nie obejmuje kosztów dodatkowych (dojazd, robocizna). O ile obowiązujące przepisy nie stanowią inaczej, gwarancja nie obejmuje kosztów akcesoriów (transport, wysyłka, instalacja lub demontaż, robocizna itp.).

Gwarancja nie obejmuje wad i uszkodzeń wynikających z normalnego zużycia ani szkód spowodowanych nieprawidłowym użytkowaniem, wadliwą instalacją lub montażem.

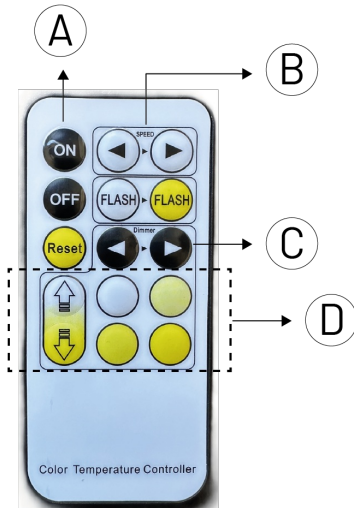


Points de collecte sur www.quefairedemesdechets.fr
Privilégiez la réparation ou le don de votre appareil !





CCT



A

FR: Allumage/Extinction du ruban
 EN: Switching on/off the strip
 DE: Ein- und Ausschalten des Streifens
 IT: Accensione/Spengimento del nastro
 ES: Encendido/Apagado de la tira
 PL: Włączanie/wyłączanie taśmy

B

FR: Réglage de la vitesse d'animation
 EN: Animation speed adjustment
 DE: Einstellung der Animationsgeschwindigkeit
 IT: Regolazione della velocità di animazione
 ES: Ajuste de la velocidad de animación
 PL: Regulacja prędkości animacji

C

FR: Changement de l'intensité lumineuse:
 EN: Change of light intensity
 DE: Änderung der Lichtintensität
 IT: Cambio dell'intensità luminosa
 ES: Cambio de la intensidad luminosa
 PL: Zmiana natężenia światła

D

FR: Changement de la température de couleur (ou couleur pour RGB)
 EN: Change of color temperature (or color for RGB)
 DE: Änderung der Farbtemperatur (oder Farbe bei RGB)
 IT: Cambio della temperatura di colore (o colore per RGB)
 ES: Cambio de la temperatura de color (o color para RGB)
 PL: Zmiana temperatury barwowej (lub koloru dla RGB)