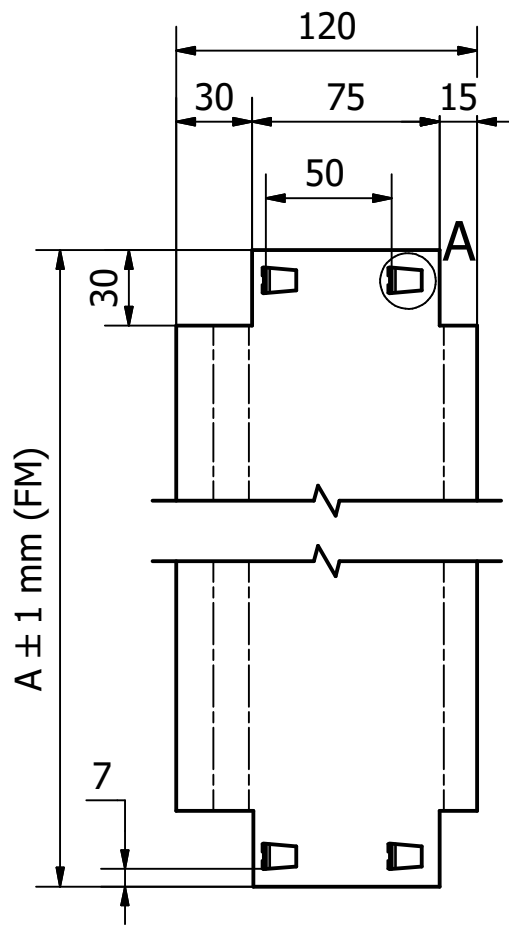
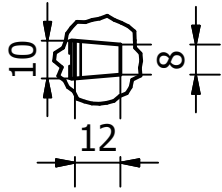
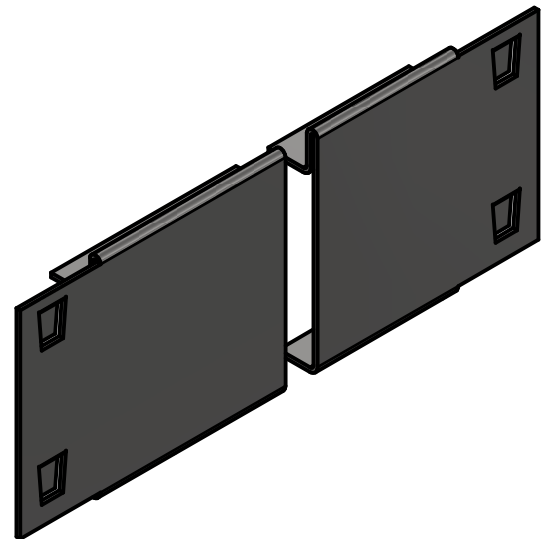
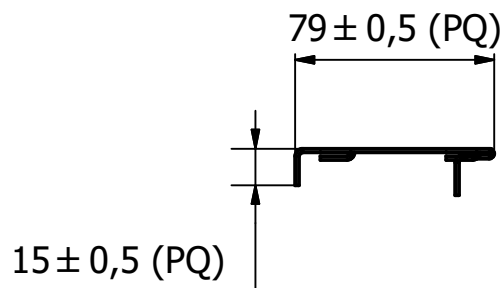


A (1 : 2)




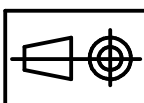
A (mm)
1050
1250
1550
1850
2150



Legenda:

PQ - Cota a controlar c/ paquímetro

FM - Cota a controlar c/ fita métrica

	Data	Rubrica	Gama Produto PICKING U55		 ESTANTES METÁLICAS, LDA.
Desenhou :		Ricardo Pereira			
Verificou :					
Aprovou :					
Escala :	Produto:				Folha (s) : A4
1:3	Viga U 80				Planificação (mm):
Tolerâncias:	Máquina (s) :		Ferramentas:		
DIM 7168	Material (s) : Ch. Fe. DC01 c/ 1,5 mm		Banda (mm) :		
Médio	Peso (Kg) :		Cubicagem (m ³) :		
					Acabamento: RALL 7035

Viga U 80.idw