

Clases de eficiencia energética: A ( A++ <> G)  
**ESTE PRODUCTO NO ES ADECUADO PARA CALEFACCIÓN PRIMARIA.**

**ES**

**Instrucciones de uso**

# EQUATION CHIC

**Estufa de llama azul**



**Aparato para uso doméstico**

Serie: 25C

**CE** 0085

81889078 EQUATION CHIC NEGRO  
19113703 EQUATION CHIC LILA

Guardar este manual para futuras consultas.

SOBB.ES.18  
(07/08/2025)

Este aparato funciona con gas licuado del petróleo (glp) en bombonas, destinadas e idóneas para el uso en interiores.

No está permitido el uso de otros combustibles ni de bombonas no idóneas.

No almacene ni utilice gasolina u otros líquidos o vapores inflamables, en las proximidades de este o de otros aparatos.

La asistencia debe ser realizada por un servicio técnico cualificado.

**Se trata de un sistema de calefacción. Emplea aire (oxígeno) de la habitación donde está instalado. Deben adoptarse las medidas previstas para la combustión y la ventilación. Consultar las secciones de ADVERTENCIAS Y SEGURIDAD indicadas por el símbolo:**



**¡Atención!**

Atención, la inobservancia de la información incluida en este manual podría conllevar explosiones o incendios que podrían causar daños a las personas, los animales o los bienes.



**¡Aviso importante!**

Este icono indica notas que deben ser respetadas para usar correctamente el aparato. Solo de esta manera será posible evitar fallos en el funcionamiento.



**¡Información importante!**

Este icono indica información explicativa y sugerencias que sirven para usar correctamente el aparato. Estas instrucciones han sido redactadas con sumo cuidado. Sin embargo, nos reservamos la facultad de optimizar el manual en cualquier momento y de cualquier modo. Las imágenes pueden diferir del original.

# Índice

- . 1 Introducción
- . 2 Descripción del producto
  - 2.1 Generalidades
  - 2.2 Campo de aplicación y uso previsto
  - 2.3 Dispositivos de seguridad
  - 2.4 Especificaciones
  - 2.5 Potencia y consumos
  - 2.6 Seguridad
  - 2.7 Advertencias generales de instalación y uso
  - 2.8 Cómo comportarse en caso de olor a gas
- . 3 Preparación del producto para el funcionamiento
  - 3.1 Apertura del embalaje
  - 3.2 Conservación del embalaje original
  - 3.3 Conexión de la estufa a la bombona de gas
  - 3.4 Control de fugas del regulador
    - 3.4.1 Control de fugas del regulador
  - 3.5 Instalación de la bombona de gas
- . 4 Instrucciones de uso
  - 4.1 Puesta en servicio y funcionamiento
  - 4.2 Apagado
  - 4.3 Sustitución de la bombona
  - 4.4 Almacenamiento
  - 4.5 Embalaje para el transporte privado
- . 5 Limpieza y mantenimiento
  - 5.1 Limpieza y mantenimiento a cargo del usuario
  - 5.2 Averías y reparación
- . 6 Garantía
- . 7 Piezas de repuesto
  - 7.1 Sustitución de la batería (versiones con encendido electrónico)
- . 8 Eliminación
- .9 Declaración de conformidad

<b>DATOS TÉCNICOS</b>	
<b>DESTINO:</b>	<b>ES</b>
<b>TIPO DE GAS Y PRESIÓN:</b>	<b>Butano/Propano, 28-30/37 mbar</b>
<b>Categoría:</b>	<b>I3+</b>
<b>Potencia nominal:</b>	<b>4,2 kW(Hs)</b>
<b>Consumo máx. potencia:</b>	<b>0,3 kg/h</b>
<b>DVGW - Registro</b>	<b>CE-0085BM0301</b>

### **Antes de utilizar esta estufa, lea atentamente las siguientes instrucciones.**

El aparato no debe ser utilizado por personas (niños incluidos) con capacidades físicas, sensoriales o mentales reducidas, o con insuficiente experiencia o conocimiento, a menos que cuenten con vigilancia o instrucciones sobre el uso del aparato. Los niños no deben ser autorizados para usar o jugar con el aparato.

Se ruega respetar las siguientes normas de seguridad:

¡El aparato debe funcionar solo en un lugar con ventilación adecuada!

El dispositivo se debe usar en conformidad con las normas locales, regionales y nacionales vigentes.

## **1. Introducción**

Estimando Cliente,

¡Enhorabuena por su compra de la estufa de llama azul! Ha hecho una excelente elección y le agradecemos de antemano la confianza. Antes de usar el aparato lea detenidamente este manual. Las páginas siguientes contienen información importante, por lo tanto debe leer este manual antes de usar su estufa de gas, y conservarlo en un lugar fácilmente accesible durante todo el periodo de funcionamiento de su estufa.

La estufa de llama azul EQUATION CHIC es un aparato que no expulsa hacia el exterior gases de escape, es de uso exclusivamente doméstico. El combustible es gas líquido no contaminante (propano-butano). Se trata de un aparato aprobado por el ente alemán DVGW, en conformidad con el regulamento EU en materia de aparatos de gas 2016/426. Esta estufa ha sido probada de conformidad con el regulamento EU en materia de gas y según la EN 449, además, responde a las normas de seguridad más severas vigentes del mercado. Esta estufa representa una solución ideal y económica para sus ambientes, ya que puede garantizar una fuente de calentamiento suplementario. Se puede utilizar perfectamente también en entretiempo.

## **2. Descripción del producto**

### **2.1 Generalidades**

Las estufas de gas garantizan una potencia elevada de calefacción y un bajo consumo, con distribución continua del calor que conlleva un uso eficiente de la energía y menos emisiones nocivas.

### **2.2 Campo de aplicación y uso previsto**

La estufa de gas está fabricada en conformidad con las normas técnicas y de seguridad exigidas. Sin embargo, el uso impropio y no conforme puede implicar un riesgo para la integridad física y la vida de los usuarios o terceros, daños en el dispositivo, en bienes o animales.

Esta estufa es un generador de calor de gas. El quemador produce una llama y por lo tanto calienta el aire que por efecto convectivo calienta la habitación donde está instalada la estufa. La gestión del calor es manual para los dispositivos sin termostato (dos niveles de potencia), en cambio para los dispositivos provistos de termostato, la gestión del calor se realiza de manera automática cuando se alcanza la temperatura programada.

La estufa se debe usar como calefacción suplementaria y transitoria, para la calefacción en espacios cerrados, pérgolas, garajes, laboratorios y cualquier otro espacio que se encuentra por encima del nivel del suelo, que tengan ventilación adecuada. No se debe utilizar en cuartos de baño, dormitorios, barcos, vehículos de recreo ni

en los pisos altos de edificios. Cualquier otro uso o bien el uso prolongado se considera impropio y el riesgo consiguiente es responsabilidad del usuario.

### 2.3 Dispositivos de seguridad

El producto ha sido diseñado para evitar posibles peligros mediante los siguientes dispositivos de seguridad:

#### Termopar

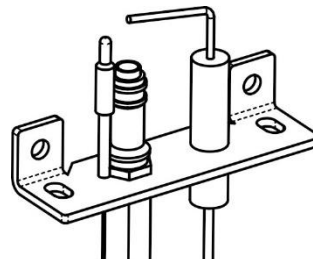
La llama piloto calienta un termopar que mantiene la válvula del aparato (no la válvula de la bombona) abierta. Si la llama piloto se apaga, el flujo de gas de la válvula del aparato se interrumpe de modo automático al cabo de un minuto aproximadamente.

#### ODS

La llama piloto con sistema ODS se apaga, interrumpiendo el suministro de gas, antes de que el nivel de CO<sub>2</sub> sobrepase el límite de 1,5% (en el lugar donde se utiliza la estufa).

Para evitar la activación del sistema ODS, la estufa solo debe ser utilizada en lugares con ventilación adecuada.

Asegúrese de que haya una renovación adecuada de aire, sin embargo, si se activa el dispositivo ODS, es preciso ventilar el local. Si el dispositivo se activa a menudo significa que el local es demasiado pequeño y que no hay renovación de aire adecuada.



Este símbolo indica que la estufa produce una cantidad de CO muy inferior a lo que está previsto en la norma.

#### Volúmenes mínimos recomendados

	2 niveles de potencia, manuales	
	Mín. 2.0 kW	Máx. 4.2 kW
<b>Volúmenes calentables:</b>		
Salón	40 m <sup>3</sup>	84 m <sup>3</sup>
Otras habitaciones	20 m <sup>3</sup>	42 m <sup>3</sup>

#### Volúmenes calentables con la potencia útil de la estufa (Potencia máx de rendimiento)

		Temperatura externa			Volumen en m <sup>3</sup>
		-10 °C	-5 °C	0 °C	
Grado de aislamiento	BUENO (U <sub>m</sub> = 0,20)	280	350	420	
	MEDIO (U <sub>m</sub> = 0,50)	150	182	221	
	ESCASO (U <sub>m</sub> = 1,00)	84	100	123	

Referencias:

Um: indica la transmitancia media de todas las estructuras disipadoras del local que se quiere calentar (W/m<sup>2</sup>.K)

**Notas importantes:**

Los valores que figuran en la tabla se refieren a espacios domésticos “estándar” y con temperatura ambiente de 20 °C ± 2°C

Los ambientes calentados directamente por el aparato deben estar separados por tabiques (en otras palabras, estos ambientes no deben tener barreras internas)

La tabla es puramente indicativa. De hecho, siendo muchos los parámetros involucrados, se aconseja hacer efectuar la verificación final a un experto del sector (termotécnico).

**Encendedor piezoeléctrico**

Indudablemente, se trata del método de encendido más seguro dado que evita el uso de llamas para encender manualmente el aparato.

**Rejilla de protección**

La rejilla del aparato evita los riesgos de incendios y quemaduras, está prohibido quitar cualquier elemento de dicha protección. **NO REPRESENTA UNA PROTECCIÓN COMPLETA PARA NIÑOS O PERSONAS INVÁLIDAS.**

**2.4 Especificaciones**

Potencia térmica nominal: 4.2 kW

Ajustes de calor: 2 niveles de potencia

Encendedor: encendedor electrónico

Presión de salida nominal: 28-30/37 mbar

Tipo de gas: Butano/Propano

Categoría de gas: I<sub>3+</sub>

Dimensiones de las bombonas (peso neto): 15 kG

País de destino: ES

	Equation Chic
Dimensiones	(L x P x A): 38,5 x 43,5 x 77 cm
Peso del producto	13 kg

**2.5 Potencia y consumos**

La estufa EQUATION CHIC funciona con gas gpl butano/propano, ecológico, suministrado en botellas de 15 kg, disponibles a la venta.

Dependiendo de la temperatura ambiente y de la potencia deseada, la estufa de gas tiene los siguientes valores de consumo: (Los valores indicados son aproximados).

2 niveles de potencia, manuales
140 g / h (a 2000 W) Mínimo
305 g / h (a 4200 W) Máximo

**2.6 Seguridad** 

El uso impropio de este producto puede causar daños graves para la salud e ingentes daños en los materiales.

Se ruega leer detenidamente las siguientes instrucciones.

Es preciso familiarizarse con el dispositivo antes de ponerlo en funcionamiento.

Respete las normas previstas para la seguridad general y la prevención de accidentes. Además de la información contenida en este manual, es preciso tener en cuenta las normas legales de prevención vigentes en materia de seguridad y prevención de accidentes.

Asegúrese de que usuarios terceros utilicen el aparato solo después de haber recibido las instrucciones necesarias. El aparato no debe ser utilizado por personas (niños incluidos) con capacidades físicas, sensoriales o mentales reducidas, o con insuficiente experiencia o conocimiento, a menos que -gracias a la intervención de una persona responsable de su seguridad - cuenten con vigilancia o instrucciones sobre el uso del aparato. Los niños no deben ser autorizados para usar o jugar con el aparato.

No deje el aparato encendido y alimentado sin vigilancia.

En todo momento debe prestar atención a lo que está haciendo.

No use el producto si está distraído o bajo los efectos del alcohol, de drogas o medicamentos. Basta un solo momento de distracción durante el uso de este aparato para provocar accidentes graves.

## 2.7 Advertencias generales de instalación y uso



Coloque la estufa sobre un piso sólido, plano y regular.

No use el aparato en habitaciones, baños, sótanos o pisos altos de viviendas. No use el aparato como calefacción permanente. No use el aparato en cuartos de baño o dormitorios, en vehículos de recreo como caravanas y autocaravanas, barcos y pisos altos de viviendas.

No use el aparato en el sótano o bajo el nivel del suelo.

No use el aparato en áreas peligrosas.

No use el aparato en ambientes donde sustancias como líquidos inflamables, gas y partículas de polvo en suspensión, pueden ocasionar riesgo de explosión o incendio.

No use el aparato en ambientes con volumen inferior a los valores indicados en el tabla de volúmenes mínimos recomendados

Evite el contacto con las partes calientes del aparato.

No acerque la estufa a otra fuente de calor; manténgala a una distancia mínima de 1 metro.

No utilice la estufa en un local donde ya se está utilizando otra bombona (incluso si no es utilizada).

Para levantar o mover el aparato, lejos del lugar designado, use las manijas correspondientes.

Nunca tire del tubo de gas para desplazar el aparato.

No desplace el dispositivo cuando está funcionando.

No mueva la estufa cuando está caliente.

Preste atención a los posibles daños. Controle el aparato antes de usarlo.

Respete las directivas técnicas en materia de gas locales, regionales y nacionales vigentes.

Use la estufa en un lugar seco, limpio y ventilado.

Use el aparato solo en habitaciones con suficiente renovación del aire. Para garantizar la circulación de aire óptima, es preciso prever dos aberturas para la ventilación de al menos 25 cm<sup>2</sup> por kW/h de calor (mínimo 105 cm<sup>2</sup> de abertura - 1/2 arriba y 1/2 abajo en la habitación)

Las aberturas para la ventilación no deben estar obstruidas dado que solo una adecuada renovación del aire, garantiza la correcta combustión.

La protección (frontal delantera) sirve para proteger frente al peligro de quemaduras causadas por el contacto accidental con la llama. **NO REPRESENTA UNA PROTECCIÓN COMPLETA PARA NIÑOS PEQUEÑOS Y PERSONAS DISCAPACITADAS.**

Está prohibido quitar cualquier elemento de dicha protección.

No cubra la estufa con ropa, vestidos o cualquier prenda para su secado.

No cubrir la estufa para evitar el sobrecalentamiento de la estufa. Está terminantemente prohibido, ya que es peligroso, cubrir la estufa o apoyar objetos encima de la misma, para evitar el sobrecalentamiento del aparato.

No coloque la estufa cerca de sillones, cortinas (teniendo en cuenta el eventual movimiento de las mismas) u otro material que pueda incendiarse.

Coloque la estufa a las siguientes distancias mínimas de cualquier objeto:

20 cm en la parte trasera

50 cm en las partes laterales

100 cm en la parte delantera

El aparato está fabricado para alojar bombonas de 15 kg como máximo.

No exponga la estufa a corrientes de aire superiores a 1,2 m/s.

**ATENCIÓN:** Evita que el flujo de aire de los ventiladores esté dirigido directamente hacia la estufa. Evite corrientes de aire que pueden alterar la llama del quemador.

La primera conexión de la bombona y todas sus sustituciones deben ser realizadas en un ambiente bien ventilado y sin llamas libres. No fume durante estas operaciones.

No desmonte ni manipule el regulador o cualquier otro componente de la estufa.

Proteja la estufa de la intemperie.

No use productos abrasivos para limpiar la estufa.

No introduzca puntas y/o objetos de metal hacia el interior del aparato.

Evite el uso impropio del aparato. Use el aparato solo para los fines previstos.

Verifique regularmente las condiciones de uso del aparato; haga verificar periódicamente a personal técnico cualificado, habilitado y autorizado que el aparato no presente señales de desgaste o daños.

Preste especial atención a los tubos y los racores.

Use solo piezas de repuesto originales. Para su seguridad, use solo las piezas de repuesto especificadas de manera explícita en el manual de usuario.

Las reparaciones deben ser realizadas exclusivamente por personal técnico cualificado. Un técnico cualificado debe inspeccionar la estufa al menos una vez al año.

El mantenimiento técnico más frecuente podría ser necesario debido a la excesiva suciedad causada por moquetas, bandejas sanitarias de animales, pelos, etc.

No use la estufa si está parcialmente sumergida en agua. Contactar de inmediato con un técnico cualificado para que inspeccione la estufa y sustituya las piezas del sistema de control y cualquier otra pieza del aparato que ha estado sumergida en agua.

Con el primer encendido después de un largo periodo de inactividad, hacer realizar a un técnico cualificado un control para que compruebe la presencia de cuerpos extraños (suciedad, insectos, telas de araña).

**ATENCIÓN:** no utilice otros accesorios no autorizados para el uso de esta estufa.

Todos los componentes que han sido desmontados para efectuar el mantenimiento deben ser montados nuevamente antes de poner en funcionamiento el aparato.

Utilice este sistema de calefacción tal y como se describe en este manual. Cualquier otro uso no recomendado por el fabricante puede causar incendios, lesiones personal e incluso la muerte.

Para realizar el apagado y poner fuera de servicio el aparato, cierre la válvula de gas y quite la bombona.

### 2.8 Cómo comportarse en caso de olor a gas



¡Si huele a gas, aténgase siempre a las instrucciones que figuran a continuación!

En el caso de oler fuertemente a gas, no encienda el aparato y cierre inmediatamente la válvula de gas.

No toque ningún interruptor eléctrico, no use el teléfono de la vivienda.

Abra puertas y ventanas para ventilar la habitación.

Apague todas las llamas encendidas, y las posibles fuentes de ignición.

No utilice llamas libres y no fume.

Realice las operaciones de prueba tal y como descrito en 3.4. Nunca realice las pruebas con llamas libres.

Si no hay fugas, encienda la estufa con cuidado, según las indicaciones del manual de usuario.

Si el olor a gas persiste, intente sustituir la bombona, dado que el gas de la bombona podría contener una cantidad excesiva de odorizante.

Si el problema no se ha solucionado, póngase en contacto con su revendedor o con un técnico especializado.

No utilice el aparato hasta que no ha sido controlado por personal técnico cualificado.

No intente realizar ninguna reparación.

El incumplimiento de estas instrucciones, puede causar daños a las personas y los bienes.

## 3. Preparación del producto para el funcionamiento

### 3.1 Apertura del embalaje

En el momento de la entrega del producto, asegúrese que el producto sea completo y que se encuentre en perfectas condiciones.

Si el producto es incompleto o presenta defectos, no utilice el producto y contacte inmediatamente con el vendedor.

### 3.2 Conservación del embalaje original

Conserve el embalaje original durante toda la vida útil del aparato

Use el embalaje para el almacenamiento y el transporte del aparato.

Elimine el embalaje al final de la vida útil del producto. Para la correcta eliminación, vea el capítulo. 8

### 3.3 Conexión de la estufa a la bombona de gas



**¡Nunca use la bombona boca abajo!**

La primera conexión de la bombona y todas sus sustituciones deben ser realizadas en un ambiente bien ventilado y sin llamas libres. No fume durante estas operaciones.

En caso de transporte, deje la bombona en posición vertical durante al menos una hora antes del uso.



La conexión del aparato requiere el siguiente material:

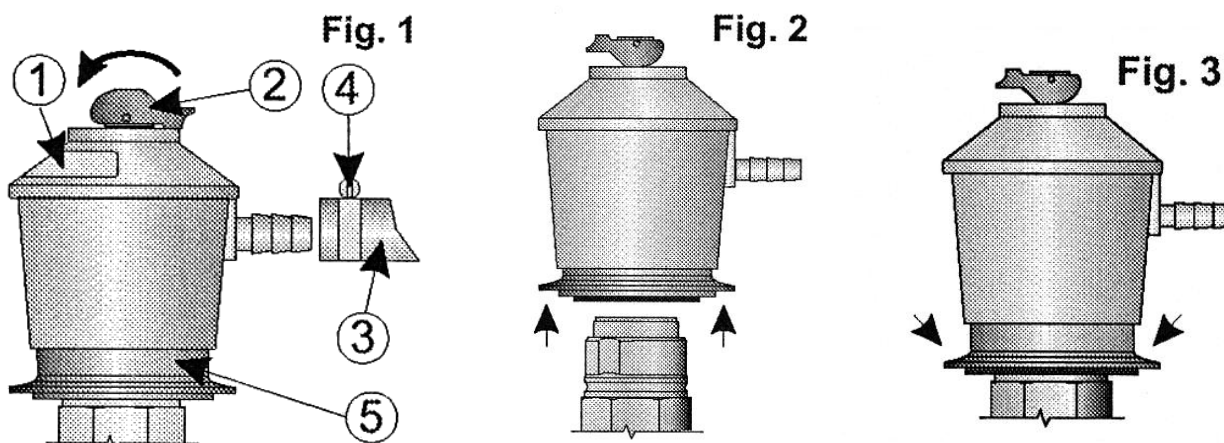
- bombona de butano/propano de hasta 15 kg;
- regulador de presión fija aprobado EN 16129, máx. 1,5 kg/h, presión de funcionamiento 30 mbar, adecuado para la bombona utilizada;
- tubo flexible aprobado EN 16436-1 con una longitud máx. de **40 cm**, que permita su montaje sin pliegues ni estrangulamientos e impida su retorcimiento (sujeto con dos abrazaderas aprobadas).

## INSTALACIÓN REGULADOR Y BOMBONA

Realice estas operaciones siguiendo las advertencias.

### Condiciones de montaje y de funcionamiento

- El regulador es concebido para suministrar a dispositivos usuarios gas de presión y calidad indicadas en la etiqueta de identificación (1).
- El regulador puede ser montado sobre cualquier cilindro de 11 o 15 Kg con válvulas automáticas de diámetro indicado en el regulador (2).
- El cilindro de gas siempre debe utilizarse en posición vertical.
- Cada vez que se utilice al aire libre, habrá que proteger adecuadamente contra la lluvia el regulador.
- No utilizar nunca una llama para detectar posibles fugas, sino utilizar una solución jabonosa.
- En caso de problema o dificultad, cerrar inmediatamente el suministro de gas y contactar con el vendedor. No mover ni reemplazar nunca el cilindro de gas cuando está abierto.



## ¡ATENCIÓN!

**La operación abajo indicada debe ser efectuada lejos de una fuente inflamable**

### Sustitución del tubo

En caso de que fuera necesario, en un futuro, sustituir el tubo flexible, debe seguir los siguientes pasos: Antes de conectar el regulador a una válvula del cilindro, montar un tubo de regulación (3) en el vástago dentado (lubricar este último con agua para facilitar la inserción). Para garantizar un acoplamiento sólido, utilizar una abrazadera de tubo (4) de las que se venden habitualmente con el tubo y debe en todo caso ser adecuada a las dimensiones del tubo. En algunos países, el tubo y la abrazadera están estandarizados.

### Ensamblaje del regulador sobre el cilindro de gas

Comprobar que:

- todas las llaves del dispositivo usuario están cerradas;
- el tubo de acoplamiento al dispositivo usuario está correctamente montado;
- la manecilla del regulador (2) está en la posición "cerrada" (el dibujo de la llama roja ya no está visible).
- Sin que haya ninguna llama encendida, quitar el tapón de precintado de la válvula automática.
- Tirar del aro (5) hacia arriba tal como se indica en la fig. 2 y colocar el regulador sobre la válvula.
- Empujar con firmeza el aro (5) hacia abajo, tal como se indica en la fig. 3
- Se oirá un "clic", que indica que el regulador está bien enganchado.

### Funcionamiento

Una vez que el regulador está correctamente montado sobre la válvula, se abre el suministro de gas girando la manecilla del regulador (2) en la dirección opuesta a la indicada por la flecha en la fig. 2 (el dibujo de la llama roja está visible). Para interrumpir el suministro de gas proceder al contrario.

### 3.4 Control de fugas del regulador

Después de la instalación y cada vez que sea necesario, verifique la estanqueidad del regulador, realizando el procedimiento siguiente:

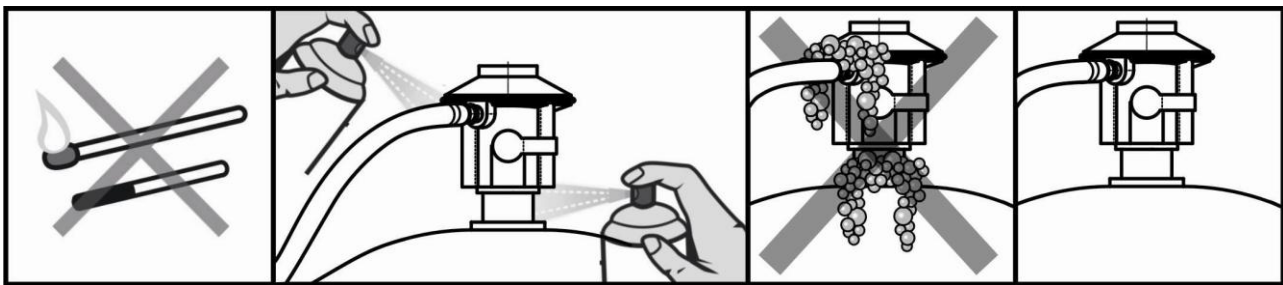
1. Abra lentamente la válvula de la bombona de gas.
  2. Pulverizar el spray para detección de fugas sobre la conexión de la bombona. Donde se forman burbujas hay fugas.
- Si se detectara otra fuga usando la solución espumosa, cierre la válvula de la botella, sustituya la bombona y repita la prueba.
- Si después de sustituir la bombona y haber repetido toda la operación de detección de fugas, aún hay fugas, no utilice la estufa y contacte con su vendedor. La reparación y la sustitución de los componentes defectuosos, deben ser llevadas a cabo por personal técnico cualificado, usando componentes originales.

NO UTILICE  
LLAMAS LIBRES

UTILICE SOLO ESPUMA O  
SOLUCIONES JABONOSAS

¡¡PIERDE!!

¡¡NO PIERDE!!

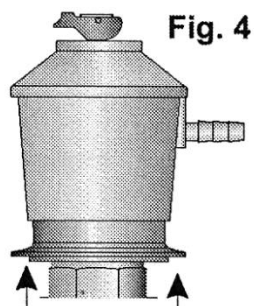


**Coloque el tubo tal como se muestra en la fotografía. Evite torcer o plegar el tubo flexible.**

### DESMONTADO REGULADOR Y SUSTITUCIÓN DE LA BOMBONA

Comprobar que:

- todas las llaves del dispositivo usuario están en la posición "cerrada";
- la manecilla del regulador (2) está en la posición "cerrada" (el dibujo de la llama roja ya no está visible).
- sacar la bombona de su propio alojamiento, sin provocar desperfectos en el tubo flexible.
- Desmontar entonces el regulador tirando verticalmente del aro (5) tal como se indica en la fig. 4.
- Controlar que la conexión del regulador no sea dañada. Sacar la bombona y colocarla en lugar seguro.



## 4 Instrucciones de uso

### 4.1 Puesta en servicio y funcionamiento

Después de instalar la bombona y tras la ejecución de las pruebas de estanqueidad, es posible poner en funcionamiento la estufa de gas. Aténgase a las siguientes instrucciones:

#### Encendido y puesta fuera de servicio de la estufa EQUATION CHIC

En caso de transporte, deje la bombona en posición vertical durante al menos una hora antes del uso, para que los eventuales sedimentos aceitosos puedan depositarse en el fondo.  
No utilice la bombona volcada, es peligroso.



1.- Ponga la estufa en la posición deseada, siguiendo las instrucciones y advertencias indicadas en el párrafo 3, "Advertencias generales de instalación y uso".

2.- Compruebe que la Bombona no esté vacía, y que las gomas estén **correctamente** colocadas.

Compruebe que las gomas y el regulador están en buen estado y libres de suciedad. Abra la válvula de la Bombona (ON). La manecilla del regulador (2) está en la posición "cerrada" (el dibujo de la llama roja ya no está visible). Ahora debe girar la manecilla del regulador a la posición "abierta", (el dibujo de la llama roja ahora está visible).



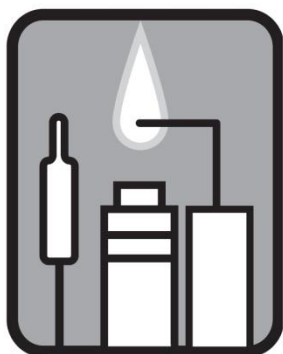
3.- Ponga el mando en la posición START, presiónelo a fondo (hacia abajo) y manténgalo apretado durante aproximadamente 60 segundos, antes de usar el encendido con la pieza eléctrica.



4.- Pulse el Botón del encendedor piezoeléctrico varias veces hasta encender la llama piloto, situada en la parte frontal inferior de la estufa.



5. - Mantenga el Botón "START" presionado durante al menos otros 10–15 segundos ( tiempo necesario para calentar el termoelemento). Libere el mando.



Si la llama está así, se puede mantener la válvula pulsada durante horas, pero en cuanto se suelte, la llama se apagará y se tendrá que repetir el encendido.



Solo así, la llama calienta el dispositivo termico que hace funcionar la estufa.



6.- Para encender el quemador, presione le mando ligeramente hacia abajo y gírelo a la posición Máxima.  
A continuación verifique el encendido del quemador.

7.- Para reducir la potencia, presione ligeramente hacia abajo el mando y gírelo a la posición MINIMA.



8.- La primera vez que enciende la estufa puede detectar humo. No se producirá en los encendidos siguientes.  
Esto es normal y es debido a la presencia de residuos procedentes del proceso de fabricación.  
En posteriores encendidos el humo desaparecerá.

9.- No mueva la estufa cuando está caliente.

#### 4.2 Apagado

Para apagar la estufa, cierre la válvula de la bombona girando la manecilla en sentido contrario (el dibujo de la llama roja, ya no está visible.) (OFF)

**Nota:** En el primer encendido y en cada cambio de bombona, el encendido de la llama piloto tarda un poco más que durante el procedimiento de encendido normal; esto se debe a la presencia de aire en el circuito de gas. Además, durante el primer encendido, es posible que se verifique la salida de un poco de humo, que no se producirá en los encendidos siguientes.

#### 4.3 Sustitución de la bombona

Sustituya la bomba de gas solo en locales debidamente ventilados.  
Asegúrese siempre de que la válvula de gas esté totalmente cerrada.  
No utilice herramientas para desmontar el regulador de presión.

#### ¡Atención!

Instale la nueva bombona siguiendo las instrucciones incluidas en este manual.

#### 4.4 Almacenamiento (Instrucciones de conservación de la estufa)

La estufa debe guardarse, durante el periodo de inutilización, sin bombona.  
Guarde la estufa en la caja original, en una bolsa de nailon bien cerrada, en un lugar seco, para evitar que la suciedad, los insectos o nidos de insectos se introduzcan en los componentes de la estufa.

#### 4.5 Embalaje para el transporte privado

Para evitar daños durante el transporte, es preciso embalar la estufa de gas en su embalaje original y quitar la bombona de gas. Fije el tubo de gas y el regulador de presión.

## 5 Limpieza y mantenimiento

### 5.1 Limpieza y mantenimiento

Asegúrese siempre de que la válvula de gas de la bombona esté totalmente cerrada.

No realice operaciones de mantenimiento o limpieza hasta que la estufa no se haya enfriado por completo.

Limpie la estufa usando solo un paño seco. Nunca utilice instrumentos puntiagudos

o abrasivos y espere siempre a que el aparato se haya enfriado. No limpie la estufa cuando está en funcionamiento o caliente

Las eventuales reparaciones deben ser realizadas exclusivamente por personal especializado e instaladores certificados, utilizando las piezas originales.

Verifique anualmente las condiciones de uso del aparato; en caso de dudas, hágalo controlar por personal cualificado.

Cada vez que se sustituye la bombona, verifique que el tubo flexible no presente señales de desgaste o envejecimiento; en caso contrario, sustitúyalo.

Verifique periódicamente que el tubo de gas no esté dañado. Especialmente, después de un largo periodo de inactividad, antes de la puesta en funcionamiento, es preciso realizar una prueba de estanqueidad (véase la sección 3.4).

Haga sustituir a personal cualificado el tubo de gas, incluido el regulador de presión, en caso de detectar daños.

De ser necesario, contacte con un centro de asistencia técnica.

Las operaciones de limpieza y mantenimiento que requieren el desmontaje de componentes deben ser llevadas a cabo por personal cualificado.

Las operaciones de mantenimiento llevadas a cabo por personal no autorizado, anulan la validez de la garantía.

**Nota:** Sustituir el regulador de presión y el tubo de gas después de 10 años desde la fecha de fabricación.

El tubo de gas debe tener una longitud de 40 cm.

La fecha de fabricación está impresa de modo visible en el regulador de presión y en el tubo de gas.

Esta operación debe ser llevada a cabo por personal cualificado usando únicamente piezas de repuesto originales.

### 5.2 Averías y reparación

Problema detectado	Posibles causas	Soluciones
Llama piloto de color amarillo	La bombona de gas se está agotando. La tobera está sucia u obstruida.	Sustituir la bombona. Limpiar con aire comprimido. No usar herramientas.
Llama del quemador de color amarillo	La bombona de gas se está agotando. Gas sucio. Mucho polvo en la habitación. Se puede haber levantado polvo caminando cerca de la estufa.	Sustituir la bombona. La llama se estabiliza poco a poco.
La llama piloto no se enciende	Bombona agotada Ver las instrucciones en el punto 4.1 Tobera sucia u obstruida por polvo, insectos, o nidos de insectos. No se produce la chispa	Sustituir la bombona. Seguir las instrucciones descritas en el punto 4.1 Limpiar con aire comprimido. No utilizar herramientas, o contactar con un técnico especializado. Si el aparato está dotado de encendido por batería, sustituir la batería. Verificar la conexión del cable eléctrico del piezoeléctrico

		Encender con una cerilla, a través de la mirilla correspondiente.
La estufa se apaga mientras está funcionando	Intervención del dispositivo ODS.  Bombona de gas agotada	Ventilar la habitación, esperar unos minutos y volver a encender la estufa. Si el problema persiste, significa que la habitación es demasiado pequeña o que no está suficientemente ventilada.  Sustituir la bombona.
Prueba de estanqueidad no superada	Ver las instrucciones en el punto 3.4  El circuito de gas está dañado.	Seguir las instrucciones descritas en el punto 3.4  Contactar con su proveedor de gas.
El regulador no se enrosca	La rosca de la válvula de la bombona de gas está estropeada.	Sustituir la bombona de gas. Si no se soluciona, contactar con su revendedor.
Los quemadores principales no se encienden.	Bombona de gas agotada  Grupo quemador atascado	Sustituir la bombona.  Contactar con un técnico especializado.

## 6 Garantía

TMC garantiza sus productos por un período de tres años de conformidad con el Real Decreto Legislativo 1/2007, de 16 de noviembre, por el que se aprueba el texto refundido de la Ley General para la Defensa de los Consumidores y Usuarios y otras leyes complementarias.”

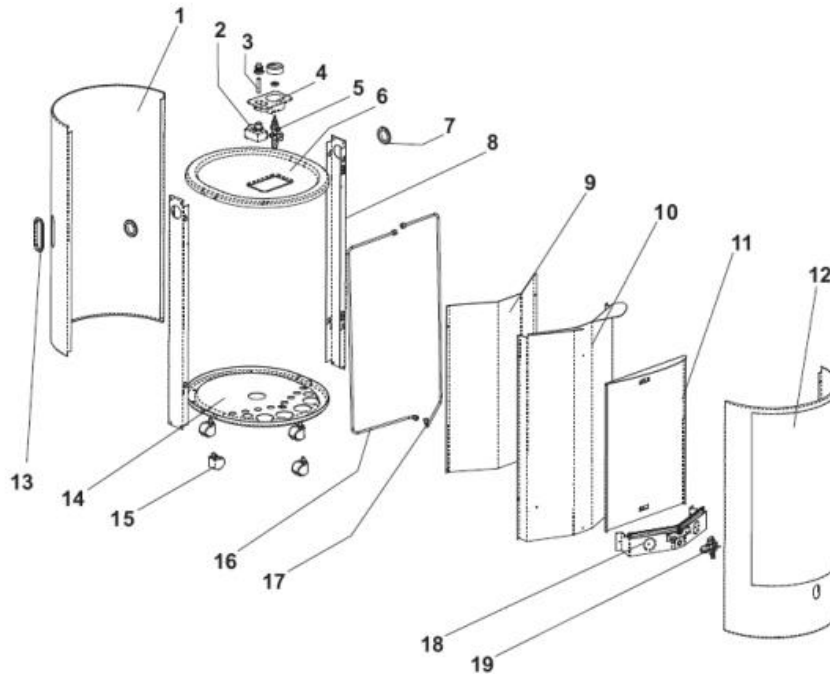
A empresa tmc garantiza sus productos por un período de 3 años, a condición de que se respeten las siguientes condiciones:

- el período de garantía rige a partir del día de la entrega, certificado por el documento de compra (factura, albarán o ticket fiscal). conserve el documento de compra para eventuales intervenciones técnicas en garantía.
- en el período de garantía serán sustituidas todas las piezas defectuosas de origen, sin cargo alguno por materiales o mano de obra.
- la evaluación de la garantía es facultad exclusiva e inapelable del fabricante
- no están incluidos en la garantía el regulador, el tubo flexible, la abrazadera de ajuste y aquellas partes que resulten defectuosas por uso, mantenimiento o conservación no idóneos.
- los costes para la eventual entrega de los componentes en garantía son siempre a cargo del comprador.
- la garantía caduca en caso d: daños causados durante el transporte o provocados por distracción, uso incorrecto, instalación errónea o inobservancia de las instrucciones contenidas en el manual de instrucciones.
- la garantía del fabricante caduca en el caso de que las intervenciones sean realizadas por personal no autorizado expresamente.
- eventuales intervenciones realizadas después de la venta del aparato, en el ámbito del servicio de asistencia posventa, no comportan la extensión de la garantía.
- la garantía no incluye la limpieza de los componentes ( ejemplo: quemador, unidad llama piloto, boquillas, etc.)
- el fabricante no asume ninguna responsabilidad por eventuales daños a personas u objetos derivados de una instalación no conforme o de un uso impropio del aparato.

## 7 Piezas de repuesto

Se ruega comunicar siempre en su pedido de piezas de repuesto, la descripción y el número de la pieza de repuesto. (Véase el dibujo de despiece)

### EQUATION CHIC



1	CUBREBOMBONA *
2	ELEMENTO PIEZOELÉCTRICO
3	BATERÍA (TIPO AAA)
4	SOPORTE VÁLVULA
5	VÁLVULA
6	TAPA *
7	MANIJA MONTANTES
8	MONTANTE *
9	MAMPARA TRASERA
10	MAMPARA
11	REFLECTOR
12	FRONTAL
13	MANIJA
14	FONDO DE CHAPA ESTAMPADA
15	RUEDAS
16	TUBO DEL QUEMADOR
17	TUBO DEL ANALIZADOR
18	GRUPO QUEMADOR
19	ANALIZADOR

\* Especifique el color

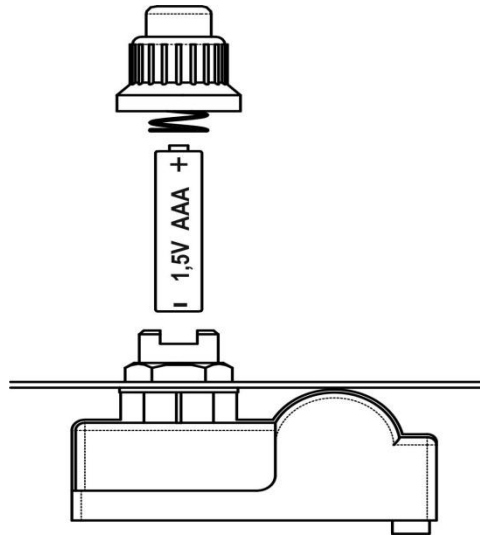
**La empresa se reserva la facultad de realizar modificaciones técnicas**

### 7.1 Sustitución de la batería (versiones con encendido electrónico)

Cuando la batería que alimenta el encendido electrónico se agota, proceda a su sustitución, siguiendo las instrucciones y respetando la polaridad.

El dispositivo de encendido electrónico contiene una batería tipo AAA. Para sustituirla gire el tapón del encendedor piezoeléctrico (véase la fig. 5) en sentido levógiro y empuje hacia arriba la unidad.

2. Quite la batería agotada y sustitúyala por otra nueva (1 batería AAA, 1,5 V), respetando la polaridad.







## 8 Eliminación

El embalaje y los materiales de embalaje están realizados respetando el medio ambiente, con materiales reciclables hasta el 100% y asimilables a los residuos urbanos.

El producto, al final de su vida útil, no debe ser eliminado junto con los normales residuos urbanos.

Contactar con las autoridades locales para conocer las opciones disponibles para la eliminación ecológica de los residuos.

	Las pilas usadas contienen metales nocivos para el medio ambiente. Deben desecharse por separado en contenedores específicos.
---	---

DESCRIPCIÓN	CÓDIGO DE RECICLAJE	DIRECTRICES PARA LA ELIMINACIÓN DE RESIDUOS
- CARTÓN ONDULADO	 20 PAP	PAPEL
- BOLSA - BRIDA DE PLÁSTICO	 04 PE-LD	PLÁSTICO
- CINTA ADHESIVA	 05 PP	PLÁSTICO
- GRAPAS	 40 FE	METAL

## DECLARACIÓN UE DE CONFORMIDAD

Referencia del producto

**81889078**



Nombre y dirección del fabricante o del representante autorizado

**ADEO Services, 135 Rue Sadi Carnot - CS 00001 59790 RONCHIN - France**

La presente declaración de conformidad se expide bajo la exclusiva responsabilidad del fabricante.

### Objeto de la declaración

Tipo de producto

**Estufa Gas**

Modelo del producto

**EQUATION Chic negro**

Producto de marca

**EQUATION**

EAN

**8424019709525**

El objeto de la declaración descrita anteriormente es conforme a la legislación de armonización pertinente de la Unión:

Referencias a las normas armonizadas pertinentes utilizadas, o referencias a las especificaciones respecto a las cuales se declara la conformidad

Cuando corresponda \* el nombre y número de laboratorio notificado que haya emitido la certificación y la referencia al documento

Reglamento 2016/426/EU  
Aparatos que queman combustibles gaseosos

EN 449:2008+A1:2007

CE-0085BM0301  
NB CE-0085  
DVGW

Reglamento (UE) 2024/1103  
Ecodiseño

2015/1186

Firmado por y en nombre del fabricante por:



**Rufino Hernández Veguer**  
Líder Plataforma Calidad Iberia

**Madrid**

**06/08/2025**

## DECLARACIÓN UE DE CONFORMIDAD

Referencia del producto

**19113703**



Nombre y dirección del fabricante o del representante autorizado

**ADEO Services, 135 Rue Sadi Carnot - CS 00001 59790 RONCHIN - France**

La presente declaración de conformidad se expide bajo la exclusiva responsabilidad del fabricante.

### Objeto de la declaración

Tipo de producto

**Estufa Gas**

Modelo del producto

**EQUATION Chic lila**

Producto de marca

**EQUATION**

EAN

**8424019709532**

El objeto de la declaración descrita anteriormente es conforme a la legislación de armonización pertinente de la Unión:

Referencias a las normas armonizadas pertinentes utilizadas, o referencias a las especificaciones respecto a las cuales se declara la conformidad

Cuando corresponda \* el nombre y número de laboratorio notificado que haya emitido la certificación y la referencia al documento

Reglamento 2016/426/EU  
Aparatos que queman  
combustibles gaseosos

EN 449:2008+A1:2007

CE-008 5BM0301  
NB CE-0085  
DVGW

Reglamento (UE) 2024/1103  
Ecodiseño

2015/1186

Firmado por y en nombre del fabricante por:



**Rufino Hernández Veguer**  
**Líder Plataforma Calidad Iberia**

**Madrid**

**06/08/2025**

Datos de contacto		Tmc srl - Traversa Viale del Lavoro 1 - 37013 Caprino Veronese (Verona) – Italy - info@tmcsrl.com					
identificador del modelo: Equation Chic							
Funcionalidad de calefacción indirecta: N/A							
Potencia calorífica directa: 4,2 kW							
Potencia calorífica indirecta: N/A							
Longitud total mínima admisible del conducto de evacuación (conducto vertical + conducto horizontal): ... (m)							
<b>Combustible</b>				Emisiones de óxidos de nitrógeno (NO <sub>x</sub> )			
Tipo de combustible [gaseoso] Butano/Propano G30/G31				12,8	mg/kWh <sub>input</sub> (GCV)		
<b>Partida</b>	<b>Símbol</b>	<b>Valor</b>	<b>Unidad</b>	<b>Partida</b>	<b>Símbol</b>	<b>Valor</b>	<b>Unidad</b>
<b>Potencia calorífica</b>				<b>Eficiencia (NCV)</b>			
Potencia calorífica nominal	P <sub>nom</sub>	4,2	kW	Eficiencia útil a potencia calorífica nominal	η <sub>th, nom</sub>	100	%
Potencia calorífica mínima (indicativa)	P <sub>min</sub>	2	kW	Eficiencia útil a potencia calorífica mínima (indicativa)	η <sub>th, min</sub>	100	%
				Eficiencia energética estacional de calefacción de espacios	η <sub>s</sub>	77,5	%
<b>Consumo de electricidad auxiliar</b>				<b>Tipo de control de potencia calorífica / de temperatura interior</b>			
A potencia calorífica nominal	e <sub>l, max</sub>	x,x	kW	Potencia calorífica de un solo nivel, sin control de temperatura interior			no
A potencia calorífica mínima	e <sub>l, min</sub>	x,x	kW	Dos o más niveles manuales, sin control de temperatura interior			sí
				control de temperatura interior mediante termostato mecánico			no
				control electrónico de temperatura interior			no
				control electrónico de temperatura interior y temporizador diario			no
				control electrónico de temperatura interior y temporizador semanal			no
<b>Consumo de energía</b>				<b>Otras opciones de control</b>			
En modo desactivado	P <sub>0</sub>	x,xx	W	control de temperatura interior con detección de presencia			no
En modo preparado	P <sub>sm</sub>	x,xx	W	control de temperatura interior con detección de ventanas abiertas			no
En modo de reposo	P <sub>idle</sub>	x,xx	W	opción de control a distancia			no
En modo preparado en red	P <sub>nsm</sub>	x,xx	W	control de puesta en marcha adaptable			no
En modo preparado con visualización de información del estado		no		limitación de tiempo de funcionamiento			no
<b>Necesidad de energía del piloto permanente</b>				sensor de lámpara negra			
Necesidad de energía del piloto permanente (si procede)	P <sub>pilot</sub>	x,xxx / N.A.	kW	funcionalidad de autoaprendizaje			no
				precisión de control			no

**Scheda prodotto / Product fiche / Tarjeta de producto / Produktkarte / Carte de produit**

a) Produttore / Manufacturer / Producer / Produzent / Producteur:

**TMC srl**

b) Modello / Model:

**EQUATION CHIC**

c) Classe di efficienza energetica / Energy efficiency class / Clase de eficiencia energética / Energieeffizienzklasse / Classe d'efficacité énergétique):

**A**

**(A++ <>G)**

d) Potenza termica diretta / Direct power heat input / Potencia térmica directa / Direkte thermische Leistung / Puissance thermique directe:

**4,2 kW**

e) Potenza termica indiretta / Indirect power heat input / Potencia térmica indirecta / Indirekte thermische Leistung / Puissance thermique indirecte:

**0 kW**

f) EEI (Energy efficiency index)

**91**

g) Efficienza utile alla potenza termica nominale / useful energy efficiency at nominal heat output / Eficiencia efectiva a la potencia térmica nominal / Effektiver Wirkungsgrad bei Nennwärmeleistung / Efficacité efficace à la puissance thermique nominale:

**100%**