

ES - FICHA TÉCNICA

PT - FICHA TÉCNICA DO PRODUTO

EN - PRODUCT DATA SHEET

APLIQUE PARED YESO G9 IP20

Ref. 83712

Características Generales

Protección contra el polvo y agua	IP20
Materiales	Yeso
Color	Blanco
Fuente de luz	G9
Angulo haz luz	120°
Protección eléctrica	Clase I
IK	04
IP	20
Temperatura de servicio	-20+40°
Garantía	3 años

Dimensiones

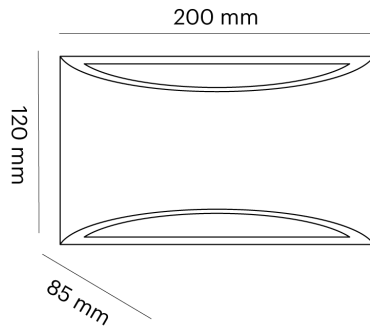
Ancho/Alto/Fondo	200x120x85mm
------------------	--------------

Condiciones Medioambientales

Certificaciones	CE, RoHS, ENEC
-----------------	----------------

Datos Logísticos

Código de barras del producto (EAN)	8436610837125
Peso	0,65kg
Peso embalado	9,5kg
Tamaño embalaje	54x36x44cm
Ancho	200mm
Alto	120mm
Fondo	85mm



INFORMACIÓN DEL FABRICANTE

Fabricado en China. Navigator Lighting Spain, S.L.U. Calle Paraguay parcelas 8.2 y 8.3, Polígono Industrial Oeste, Alcantarilla, CP 30820, Murcia, España.

APLICAÇÃO DE PAREDE GESSO G9 IP20

Ref. 83712

Características Gerais

Proteção contra poeira e água	IP20
Materiais	Gesso
Cor	Branco
Fonte de luz	G9
Ângulo do feixe de luz	120°
Proteção elétrica	Classe I
IK	04
IP	20
Temperatura de serviço	-20° a +40°
Garantia	3 anos

Dimensões

Largura/Altura/Profundidade 200x120x85mm

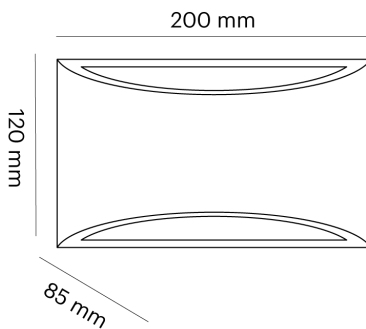
Condições Ambientais

Certificaciones CE, RoHS, ENEC

Dados Logísticos

Código de barras do produto (EAN) 8436610837125

Peso	0,65kg
Peso embalagem	9,5kg
Tamanho da embalagem	54x36x44cm
Largura	200mm
Altura	120mm
Profundidade	85mm

**INFORMAÇÕES DO FABRICANTE**

Fabricado na China. Navigator Lighting Spain, S.L.U. Calle Paraguay parcelas 8.2 y 8.3, Polígono Industrial Oeste, Alcantarilla, CP 30820, Murcia, Espanha.

PLASTER WALL LIGHT G9 IP20

Ref. 83712

General Characteristics

Protection against dust and water	IP20
Materials	Plaster
Color	White
Light source	G9
Beam angle	120°
Electrical protection	Class I
IK	04
IP	20
Operating temperature	-20° to +40°
Warranty	3 years

Dimensions

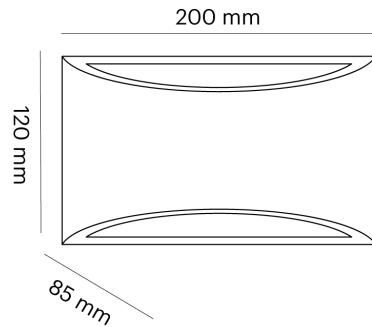
Width/Height/Depth	200x120x85mm
--------------------	--------------

Medioambiental conditions

Certifications	CE, RoHS, ENEC
----------------	----------------

Logistics Data

Product barcode (EAN)	8436610837125
Weight	0.65kg
Packed weight	9.5kg
Package size	54x36x44cm
Width	200mm
Height	120mm
Depth	85mm



MANUFACTURER INFORMATION

Manufactured in China. Navigator Lighting Spain, S.L.U. Calle Paraguay parcelas 8.2 y 8.3, Polígono Industrial Oeste, Alcantarilla, CP 30820, Murcia, Spain.

ES.DECLARACIÓN DE CONFORMIDAD/PT. DECLARAÇÃO DE CONFORMIDADE/EN.DECLARATION OF CONFORMITY

ES. Navigator lighting S.L.U. declara que, como fabricante, las referencias indicadas en este documento, son fabricadas conforme a los requerimientos que cumplen con las normas vigentes, también se satisfacen los requerimientos de la directiva 2009/125/EC - ErP (Productos relacionados con la energía) *Energy Related Products*. **PT.** Navigator lighting S.L.U., declara que, na qualidade de fabricante, as referências indicadas neste documento são fabricadas de acordo com os requisitos que cumprem as normas em vigor, assim como os requisitos da diretiva 2009/125/CE - ErP (*Energy Related Products*) *Produtos relacionados com a energia são cumpridos*. **EN.** Navigator lighting S.L.U., declares that, as the manufacturer, the references indicated in this document are manufactured in accordance with the requirements that comply with the current standards, also the requirements of the directive 2009/125/EC - ErP (*Energy Related Products*) *Energy Related Products are met*.

Referencia del producto/ Referência do produto/ Product reference:**83712_VLS-APLIQUE PARED YESO G9 IP20**

Normativas vigentes/Normas actuais/ Existing regulations:

UNE-EN IEC 60598-2-22-2023**UNE-EN-60598-1****UNE-EN-62031****UNE-EN-62384**

ES. PT. EN. También se satisfacen los requerimientos de la directiva 2014/30/CE (compatibilidad electromagnética EMC) cumpliendo las normas/Os requisitos da diretiva 2014/30/CE (compatibilidade electromagnética EMC) também são cumpridos, em conformidade com as normas/The requirements of directive 2014/30/EC (EMC electromagnetic compatibility) are also met by complying with the standards:

UNE-EN-55015**UNE-EN-61000-3-2****UNE-EN-61000-3-3****UNE-EN-61547**

Alcantarilla, 28 de Agosto de 2025

ES. Esta declaración certifica el cumplimiento con las directivas mencionadas sin detallar las características. Deben observarse las indicaciones de seguridad indicadas en las instrucciones de uso del producto y que forman parte del suministro. / **PT.** A presente declaração certifica a conformidade com as diretivas acima mencionadas, sem fornecer pormenores sobre as características do produto, devendo ser respeitadas as instruções de segurança constantes das instruções de utilização do produto e incluídas no fornecimento. / **EN.** This declaration certifies compliance with the above-mentioned directives without giving details of the characteristics of the product, and the safety instructions given in the instructions for use of the product and included in the delivery must be observed.

Navigator Lighting Spain S.L.U. como fabricante con N.I.F B98753908 con domicilio en C/ Paraguay,

Parcelas 8.2 y 8.3 en el Polígono industrial.

Contacto/ Contact: comercial@navigator.light.es

