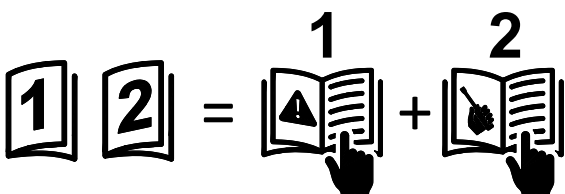
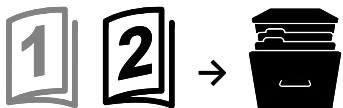
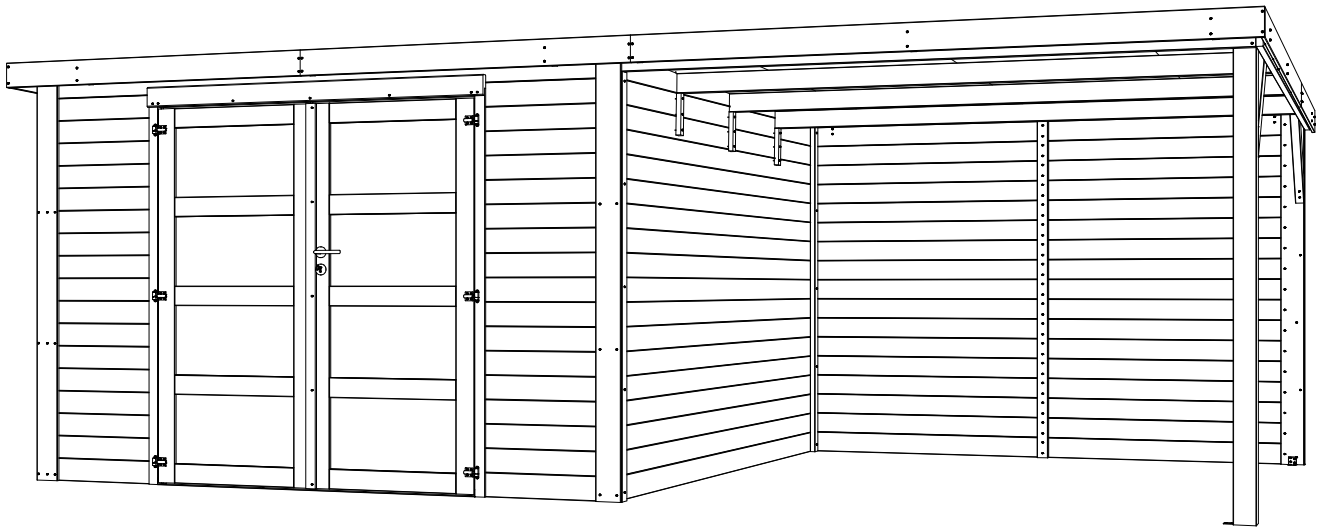
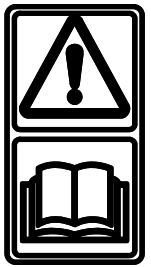


Délices Contact

28mm 3x3m - Contact - SF/DPV+app
62255S907 - B-000840



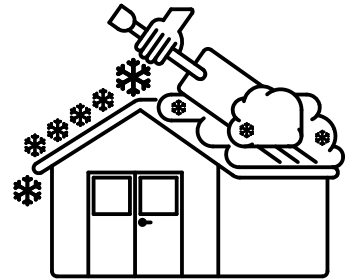
[EN] Assembly notice - keep for later reference.
 [FR] Notice de montage à conserver pour consultations ultérieures.
 [NL] Te bewaren gebruiksaanwijzingen voor latere raadplegingen.
 [DE] Montageleitung nicht wegwerfen, bewahren Sie diese für später.
 [IT] Manuale di montaggio da conservare per ulteriori consultazioni.
 [ES] Debe conservar las instrucciones de montaje para consultas posteriores.
 [PT] Instruções de montagem a guardar para consultas futuras.



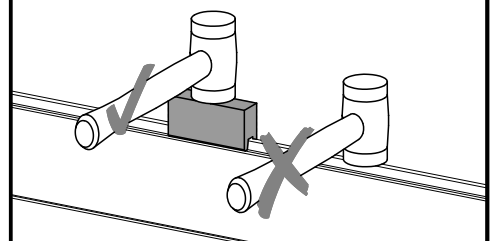
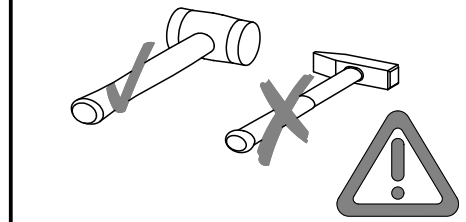
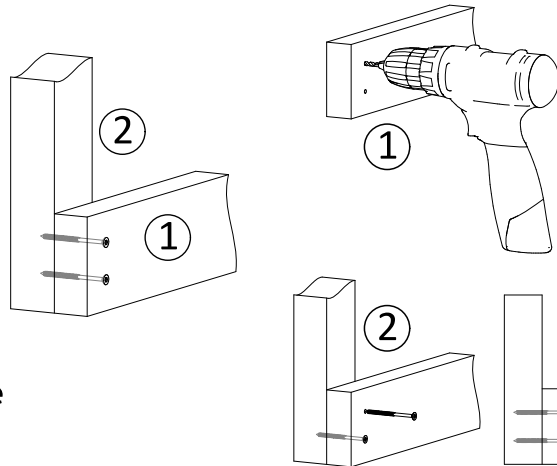
max. 50kg/m²



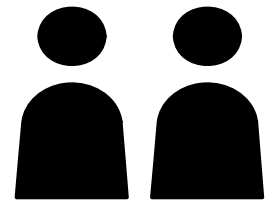
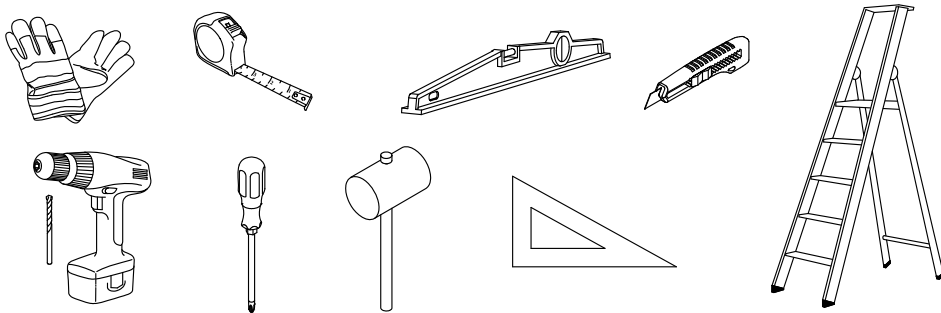
max. 100km/h



[EN] **Pre-drill**
 [FR] **Préforer**
 [NL] **Voorboren**
 [DE] **Vorboren**
 [IT] **Preforare**
 [ES] **Preforar previamente**
 [PT] **Perfuração**



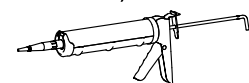
[EN] **Tools needed to provide before assembly.**
 [FR] **Outillage nécessaire à prévoir avant le montage.**
 [NL] **Te voorziene gereedschappen bij aanvang van de montage.**
 [DE] **Für die Montage notwendiges Werkzeug vorsehen.**
 [IT] **Utensili necessari da prevedere prima del montaggio.**
 [ES] **Preparar herramientas necesarias antes del montaje.**
 [PT] **Prepare as ferramentas necessárias antes da montagem.**



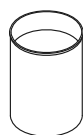
[EN] **2 persons**
 [FR] **2 personnes**
 [NL] **2 personen**
 [DE] **2 Personen**
 [IT] **2 persone**
 [ES] **2 personas**
 [PT] **2 pessoas**

[EN] **Significant complements not included.**
 [FR] **Compléments importants non inclus.**
 [NL] **Belangrijke aanvullingen niet inbegrepen.**
 [DE] **Wichtige Zubehörteile nicht im Lieferumfang**
 [IT] **Supplementi importanti non inclusi.**
 [ES] **Complementos importantes no incluidos.**
 [PT] **Complementos importantes não incluídos.**

Silicone / Mastic



[EN] *Glue for the roof.*
 [FR] *Colle pour le feutre bitumeux.*
 [NL] *Lijm voor het dak.*
 [DE] *Klebstoff für das Dach.*
 [IT] *Colla per tela bitumata.*
 [ES] *Pegamento para tela asfáltica.*
 [PT] *Cola para tecido asfáltico.*

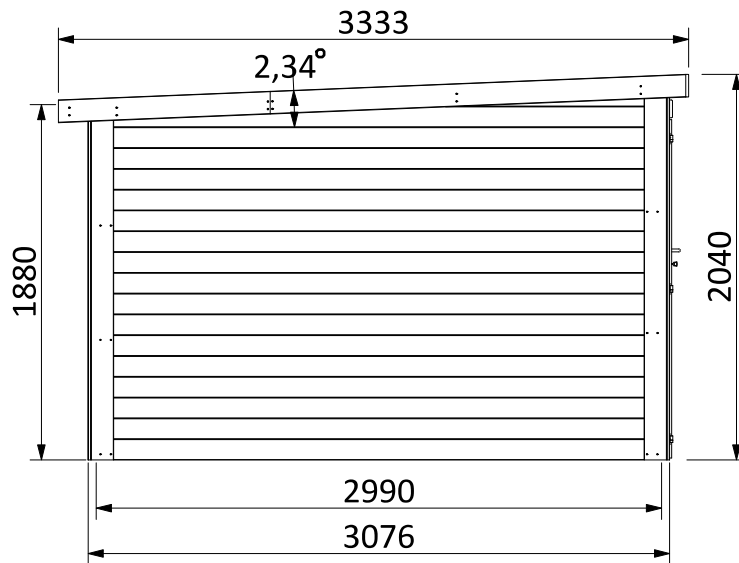
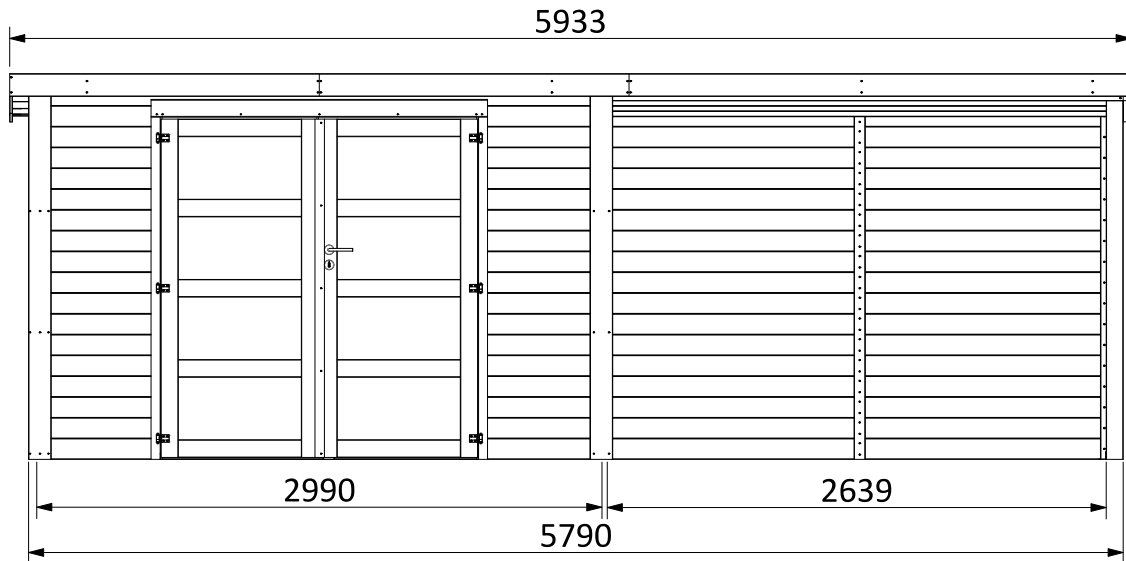


[EN] *Wood preserver for the outside : 2 layers before assembly.*
 [FR] *Protection pour le bois en extérieur : 2 couches avant montage.*
 [NL] *Bescherming van het hout: 2 lagen voor de montage.*
 [DE] *Holzschutz für Aussenanwendung: 2 Lagen vor dem Zusammenbau.*
 [IT] *Protezione per il legno in esterno : due mani prima del montaggio.*
 [ES] *Protección para la madera de exteriores: 2 manos antes del montaje.*
 [PT] *Proteção para madeira exterior: 2 demãos antes da montagem.*

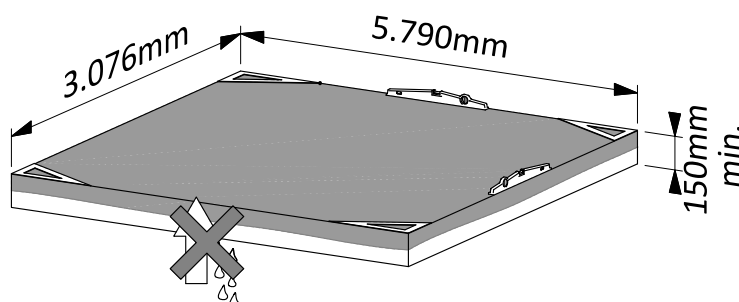
Délices Contact

28mm 3×3m - Contact - SF/DPV+app

62255S907 - B-000840



- [EN] Laying on a perfectly flat and level concrete slab (*not included*)
[FR] Pose sur dalle béton parfaitement plate et de niveau (*non incluse*)
[NL] Plaatsen op een perfect vlakke betontegel (*niet inbegrepen*)
[DE] Montage auf einer ebenen, befestigten Fläche (*Material nicht inbegriffen*)
[IT] Posare su pavimenti in cemento perfettamente in piano e livellato (*non incluso*)
[ES] Colocar sobre losa de hormigón perfectamente plana y nivelada (*non incluida*)
[PT] Montagem sobre laje de betão perfeitamente plana e nivelada (*não incluído*)
[EL] Πρέπει να τοποθετείται πάνω σε απόλυτα επίπεδη και οριζόντια πλάκα σκυροδέματος (*δεν περιλαμβάνεται*).



600539 : x12
900x1650/14mm

503617 : x2
15x120/1638mm

503525 : x1
28x94/1780mm

503521 : x1
47x58/1684mm

503279 : x34
28x110/619mm

503517 : x2
58x58/1843mm

420211 : x1
837x1790/34mm

420212 : x1
837x1790/34mm

502171 : x1
12x50/1790mm

600647 : x2
503x1650/14mm

503627 : x2
15x120/1121mm/87,7°

503611 : x2
15x120/2200mm/87,7°

503285 : x2
28x110/2970mm/2,1°

500411 : x1
29x59/72mm

502854 : x2
44x90/700mm/45°

503634 : x2
38x38/1880mm

500680 : x1
29x59/1896mm

503364 : x1
90x90/1980mm

503369 : x1
28x94/3042mm

503368 : x4
28x94/2729mm

503633 : x1
29x59/2657mm

503612 : x2
29x59/1623mm

503610 : x3
28x94/2990mm

503528 : x5
15x120/1875mm

502968 : x17
28x110/2670mm

503280 : x52
28x110/2970mm

503522 : x2
69x69/1880mm

503367 : x1
15x120/2656mm

502378 : x16
29x59/100mm

503539 : x1
14x90/1780mm

500062 : x11
24x38/200mm

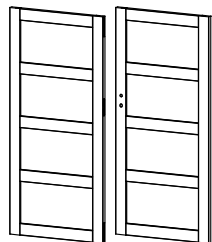
503744 : x16
15x20/331mm

503233 : x16
15x20/681mm

503524 : x2
69x69/1987mm

503536 : x3
15x120/1985mm

500220 : x6
29x59/1876mm



420211 ← : 1
837×1790/34mm
420212 → : 1
837×1790/34mm

503522 : 2
69×69/1880mm
503524 : 2
69×69/1987mm

503634 : 2
38×38/1880mm

503521 : 1
47×58/1684mm

503525 : 1
28×94/1780mm

502171 : 1
12×50/1790mm
503539 : 1
14×90/1780mm
503617 : 2
15×120/1638mm
503528 : 5
15×120/1875mm
503536 : 3
15×120/1985mm
503367 : 1
15×120/2656mm
503744 : 16
15×20/331mm
503233 : 16
15×20/681mm
500062 : 11
24×38/200mm
503368 : 4
28×94/2729mm
503610 : 3
28×94/2990mm
503369 : 1
28×94/3042mm
502378 : 16
29×59/100mm
503612 : 2
29×59/1623mm
500220 : 6
29×59/1876mm
500680 : 1
29×59/1896mm
503633 : 1
29×59/2657mm
500411 : 1
29×59/72mm
503364 : 1
90×90/1980mm

502968 : 17
28×110/2670mm
503280 : 52
28×110/2970mm
503279 : 34
28×110/619mm

503285 : 2
28×110/2970mm/2,1°

503517 : 2
58×58/1843mm

503611 : 2
15×120/2200mm/87,7°
503627 : 2
15×120/1121mm/87,7°

502854 : 2
44×90/700mm/45°

600539 : 12
900×1650/14mm
600647 : 2
503×1650/14mm

Kit 700348A + 700348B

	3011	∅3,5×20mm	5
	3012	∅3,5×25mm	27
	3013	∅3,5×30mm	72
	3014	∅3,5×35mm	54
	3023	∅4×40mm	182
	3025	∅4×50mm	469
	3027	∅4×60mm	144
	3029	∅4×70mm	55

	3505	∅1×25mm	112

Kit 700044 2

	3810	∅2×15mm	319

Plexi

	750142	356×676/1,5mm	8

Kit 700372

	2113	1		2081	6
	2456	1		2163	2
	2461	1			
	2915	∅4mm			1

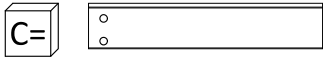
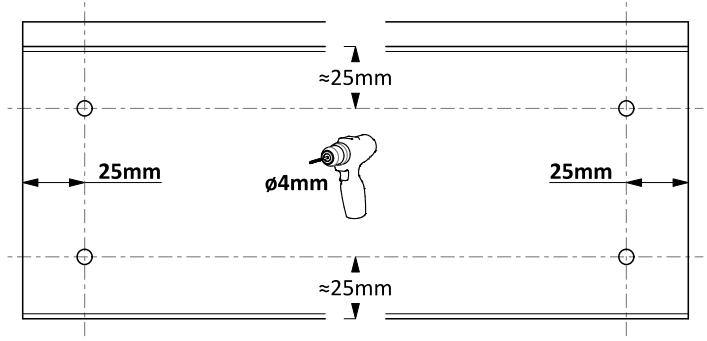
Kit 700210 3


	2382	40×40mm			5


	2273	1.684mm			1

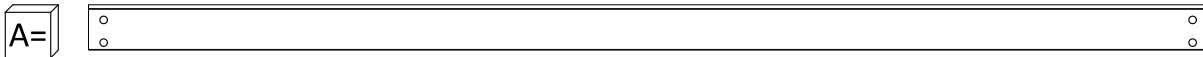
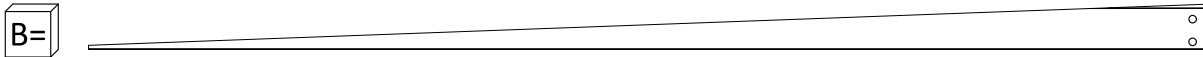
	800050	1,5mm		1,00×13,40m	2


1



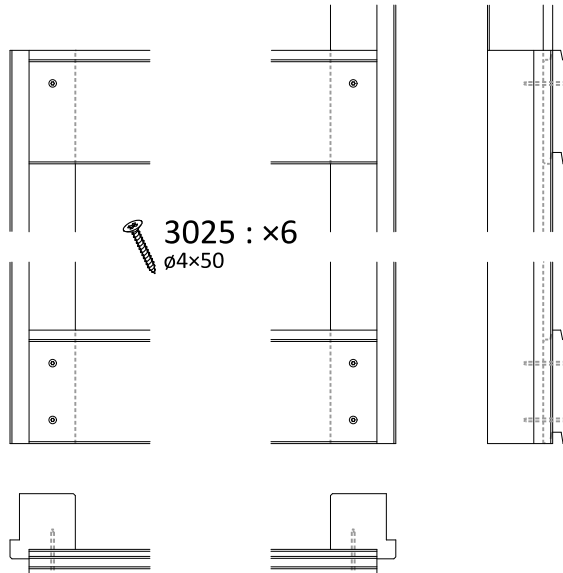
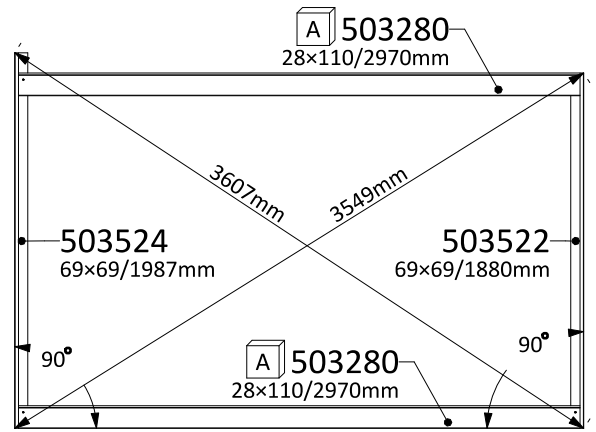
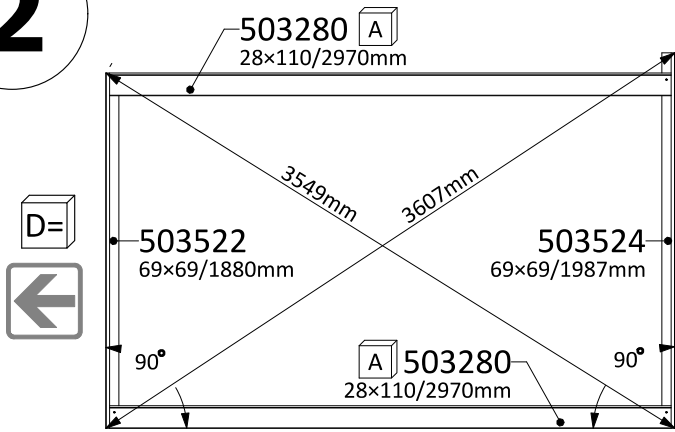
503279 : x34 → 2x 
28x110/619mm

503285 : x2 → 2x 
28x110/2970mm/2,1°

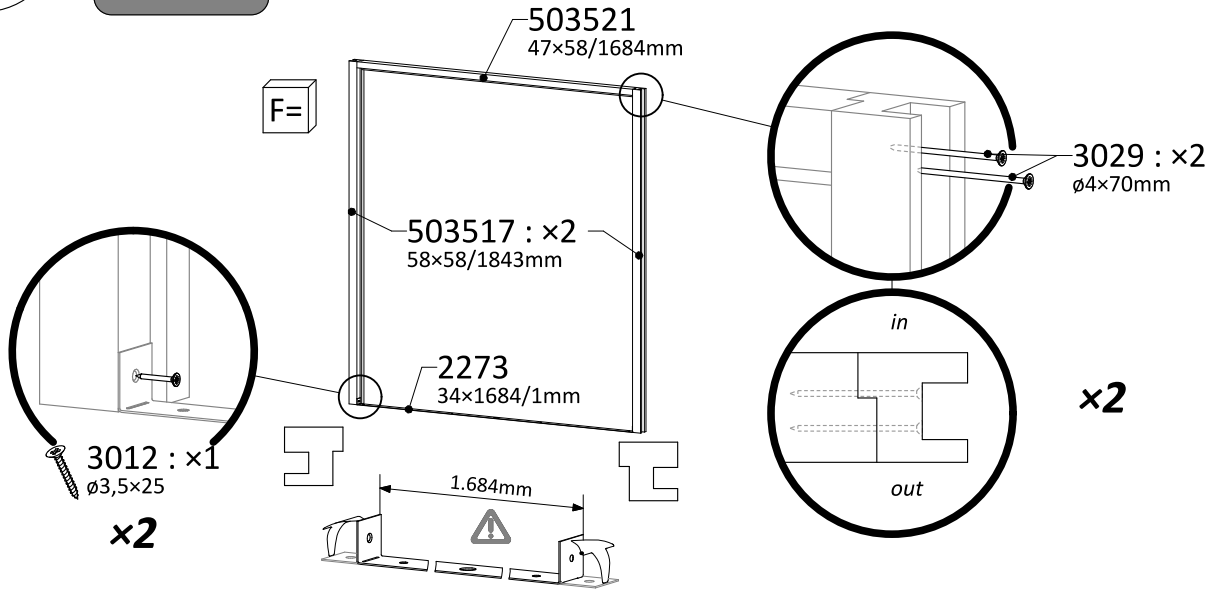


503280 : x52 → 4x 
28x110/2970mm

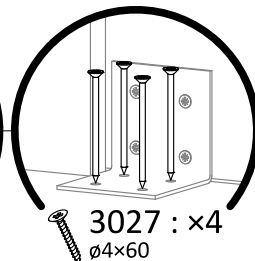
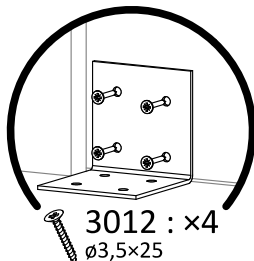
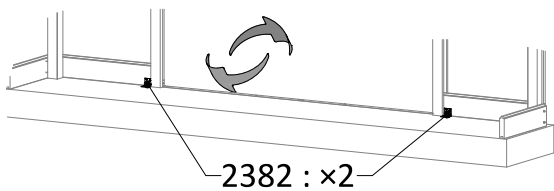
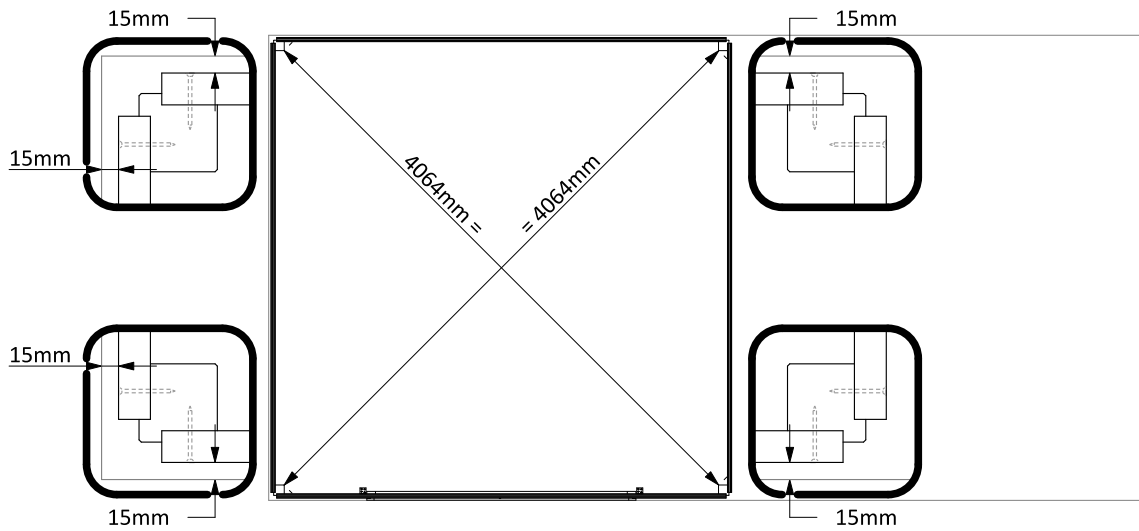
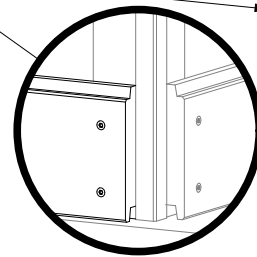
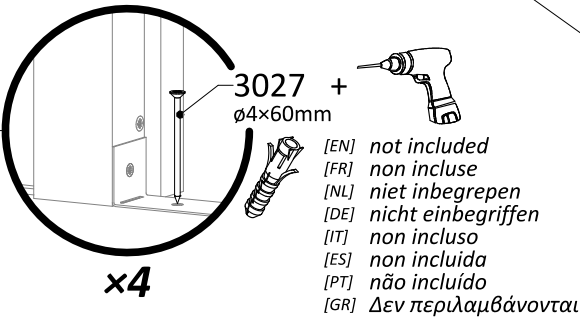
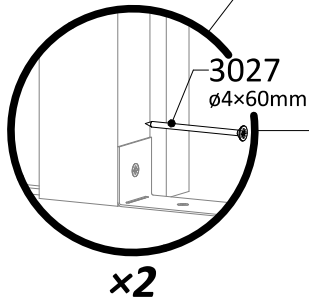
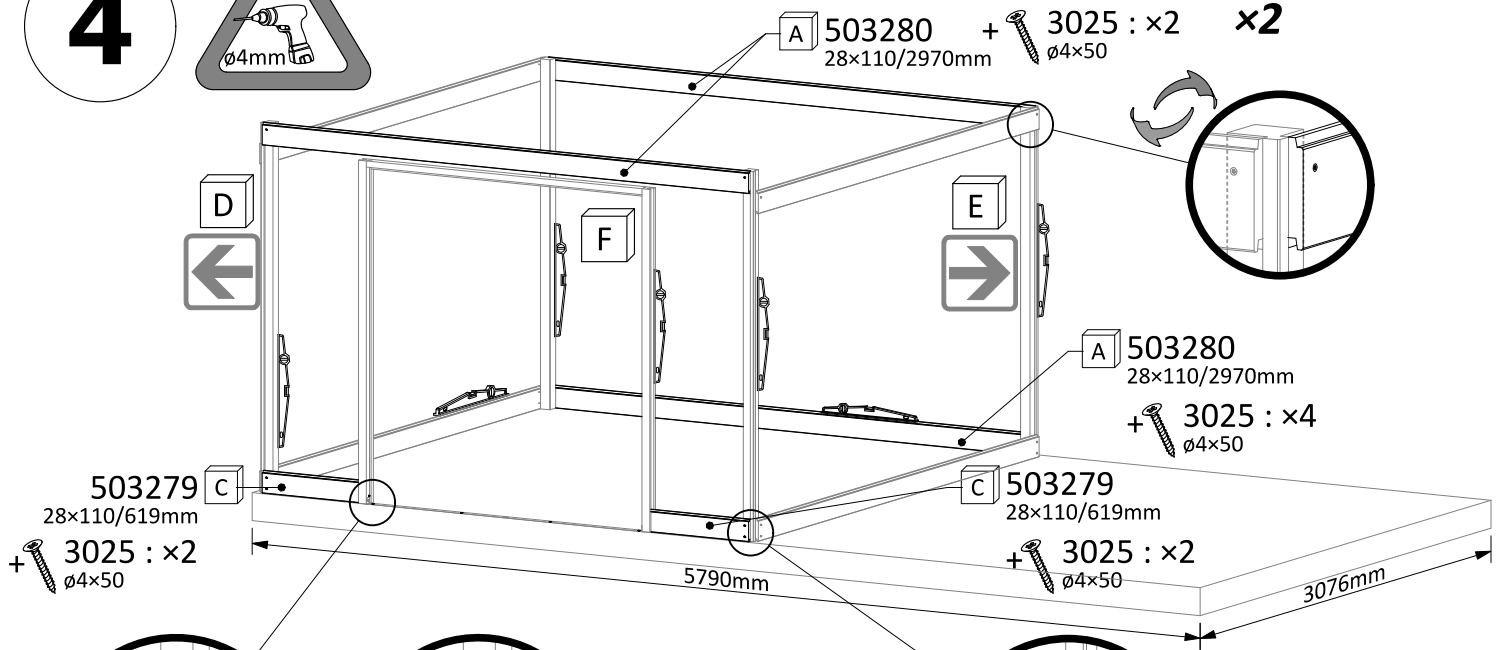
2



3



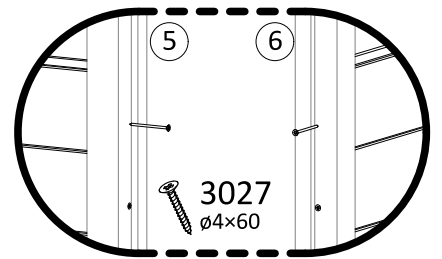
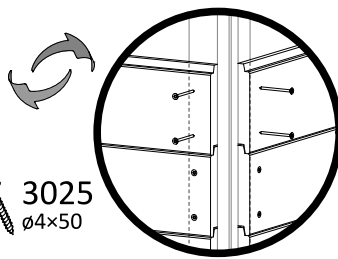
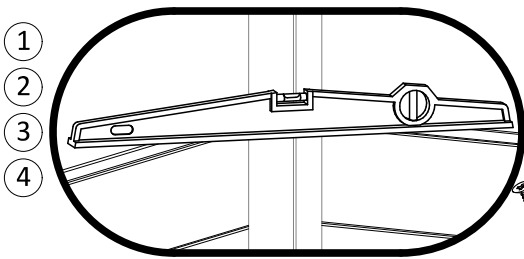
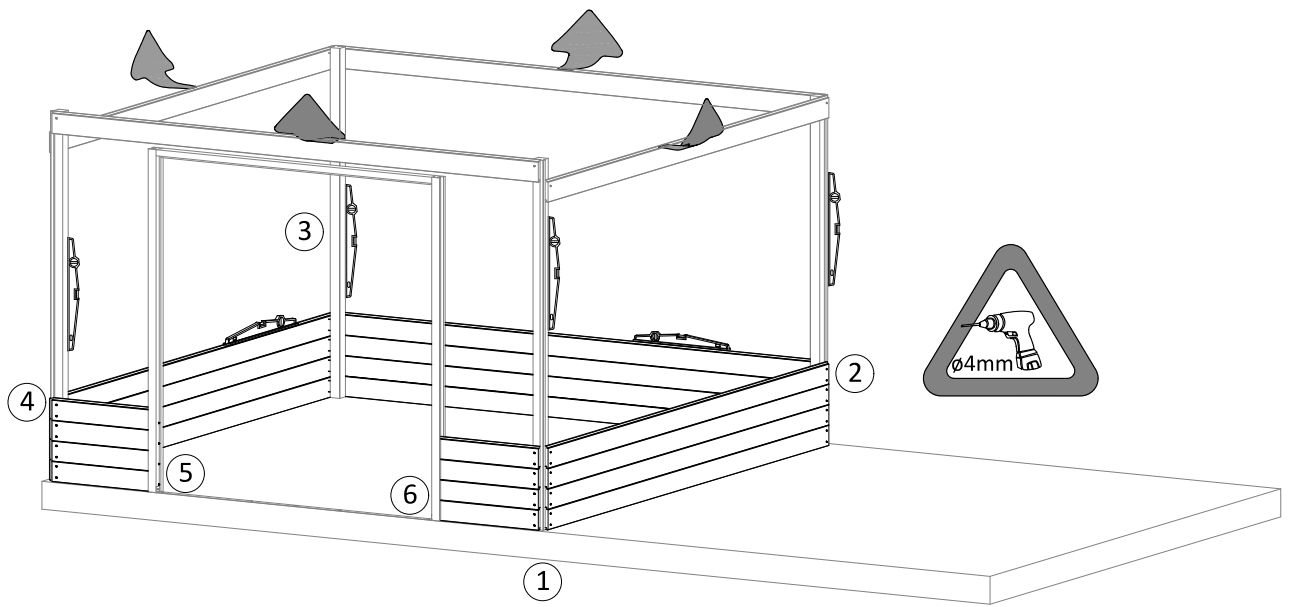
4



[EN] not included
[FR] non incluse
[NL] niet inbegrepen
[DE] nicht einbegriffen
[IT] non incluso
[ES] non incluida
[PT] não incluido
[GR] Δεν περιλαμβάνονται

x2

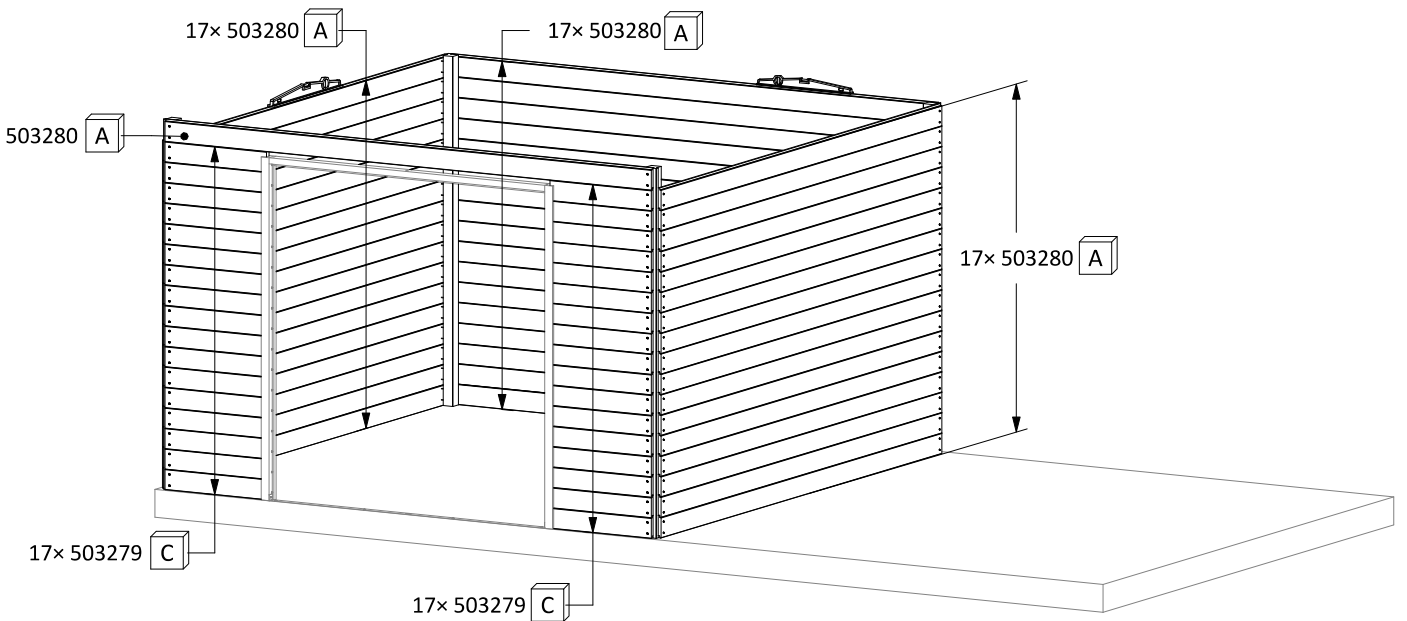
5



1
2
3
4

3025
ø4x50

3027
ø4x60



1 2 3 4 = / ø4x50

5 6 = / ø4x60

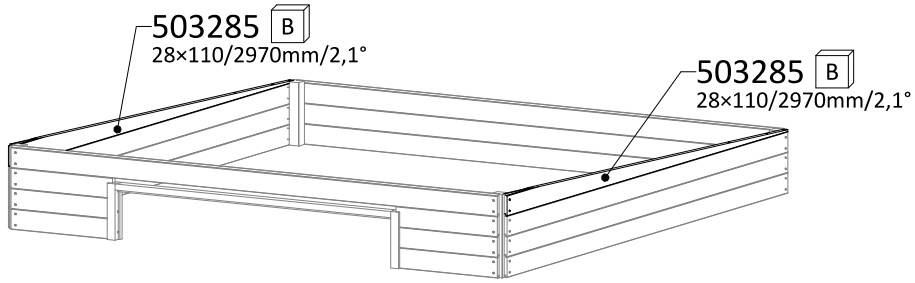
A 503280 : 52 x 4
28x110/2970mm

B 503279 : 34 x 2
28x110/619mm

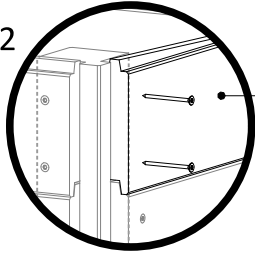
3025 : x276
ø4x50

17x / x2 → 3027 : x34
ø4x60

6

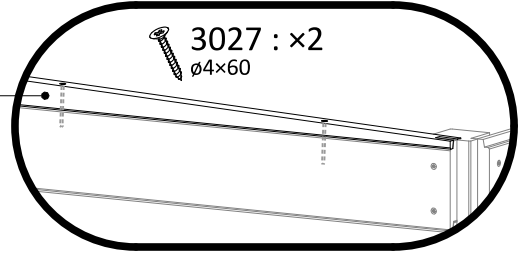


3025 : x2
ø4x50



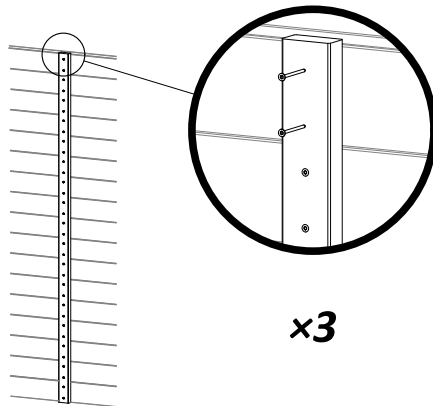
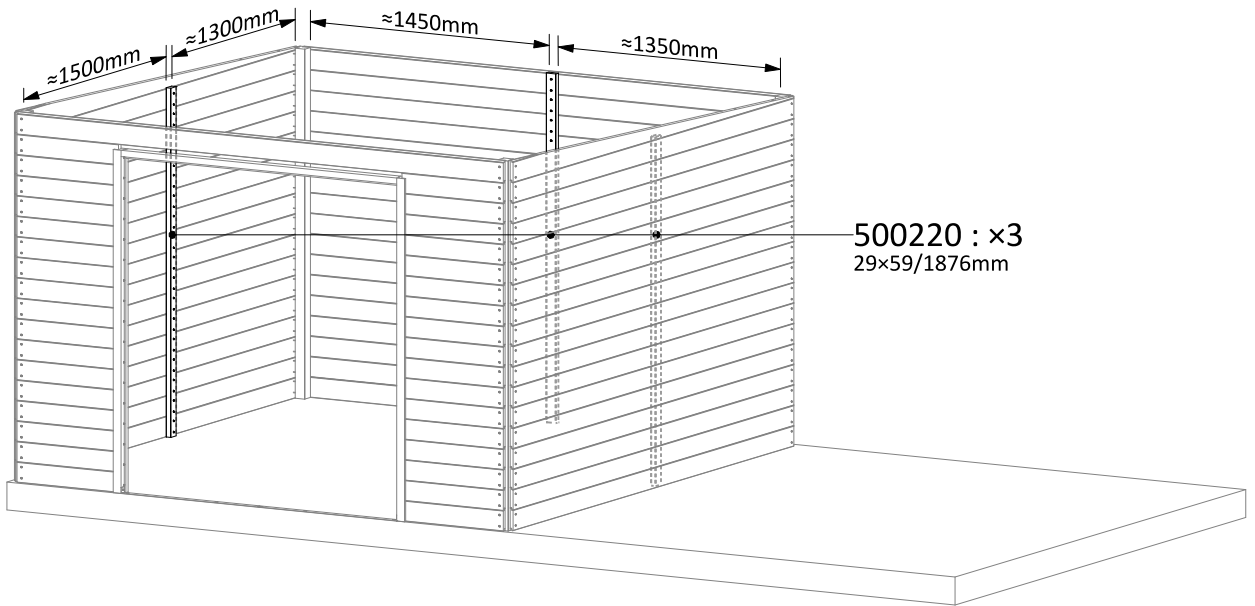
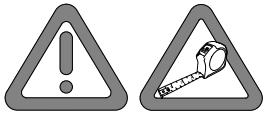
503285
28x110/2970mm/2,1°

3027 : x2
ø4x60



x2

7

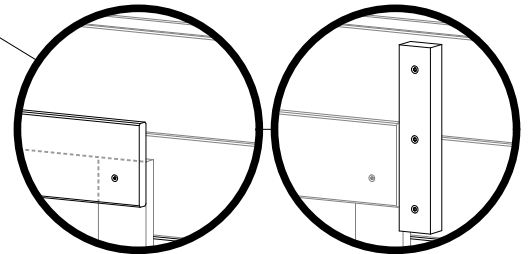
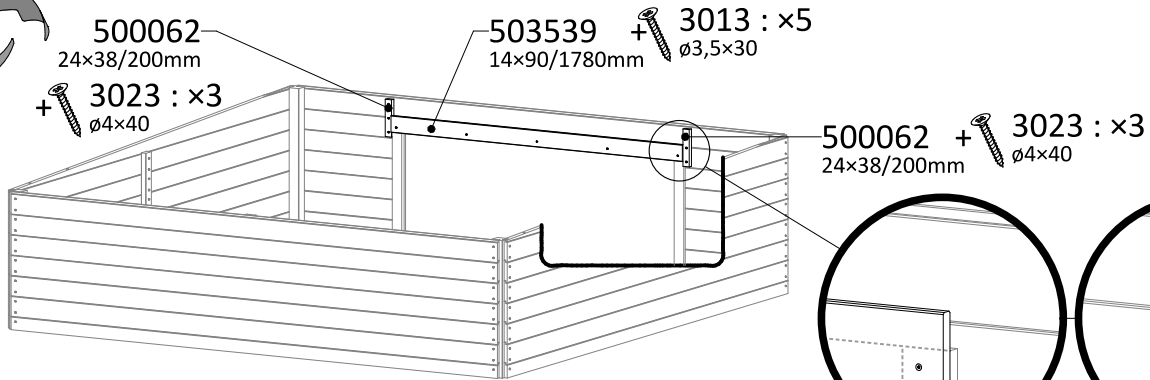
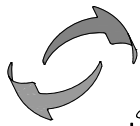
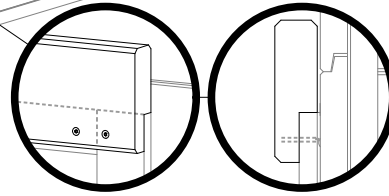
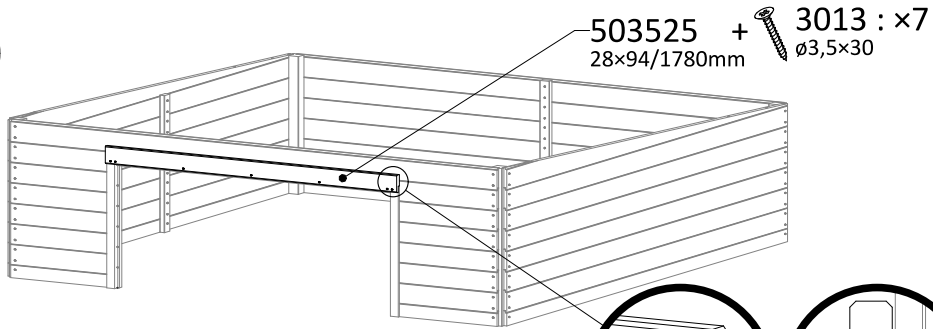


3025 : x2 x 17 = 34
ø4x50

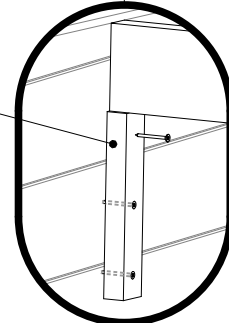
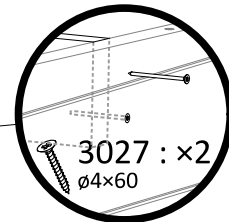
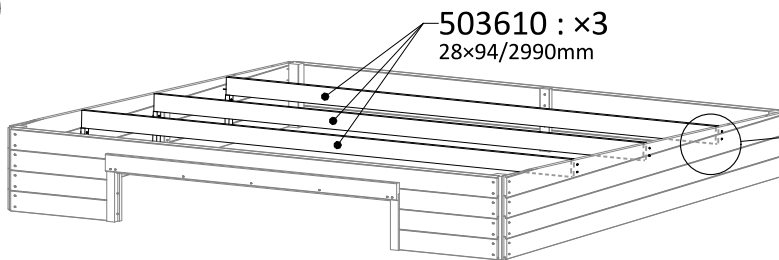
x3



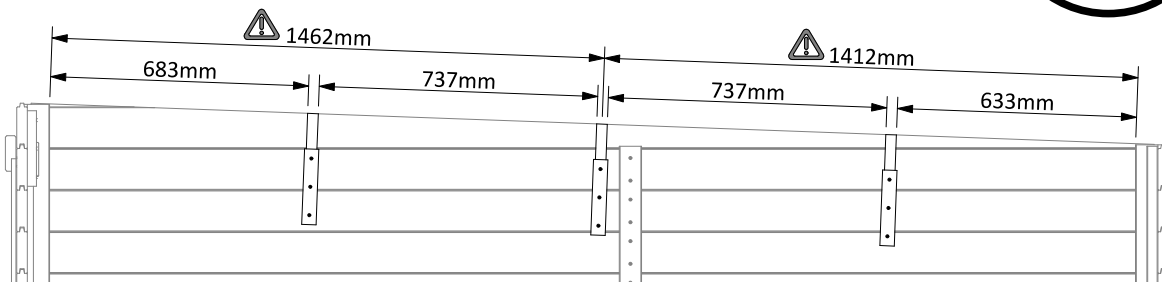
8



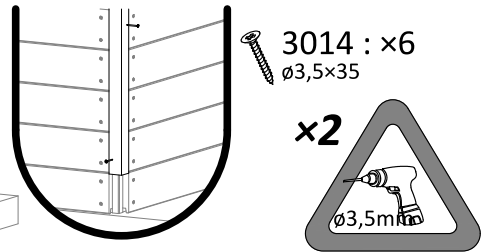
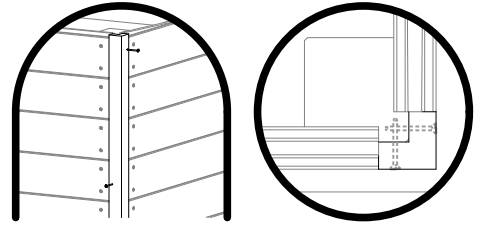
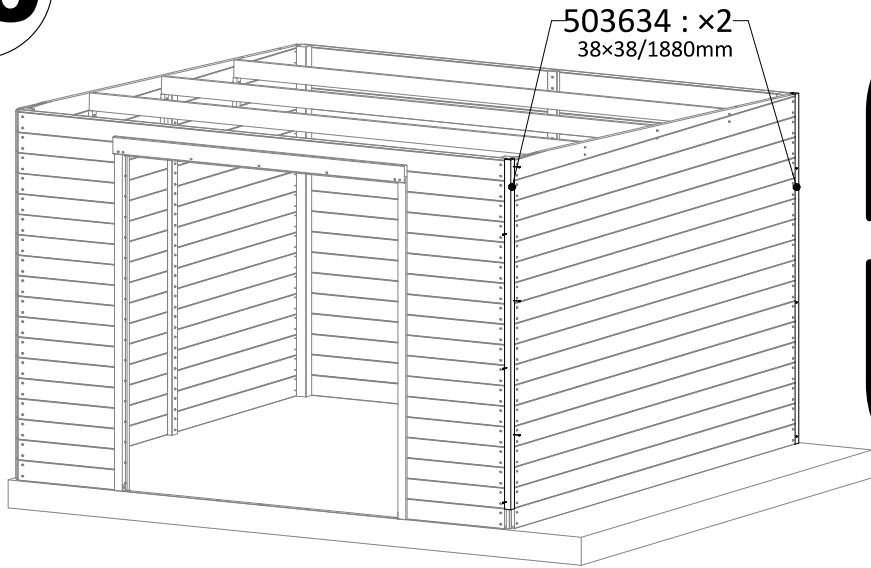
9



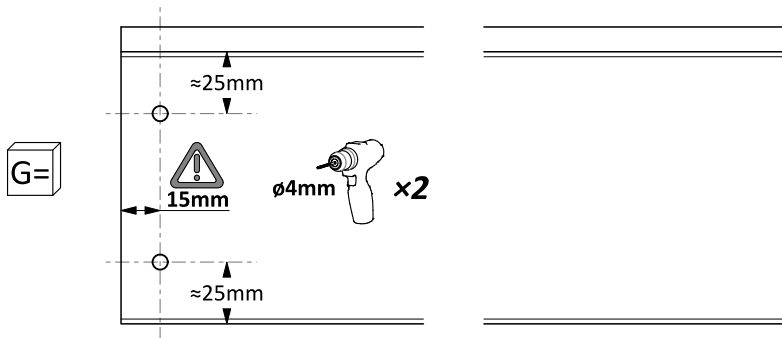
x6



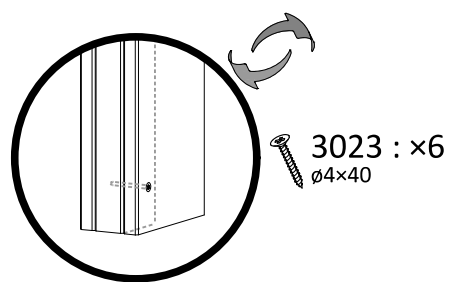
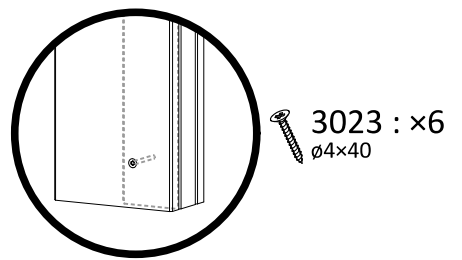
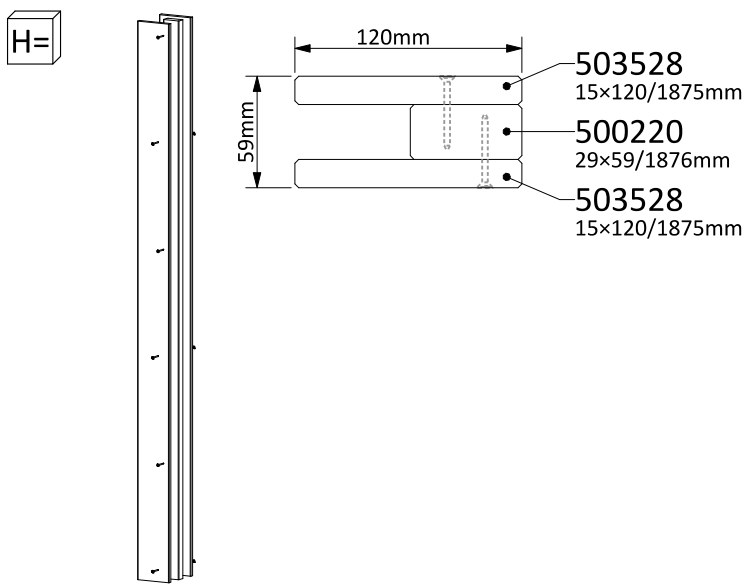
10



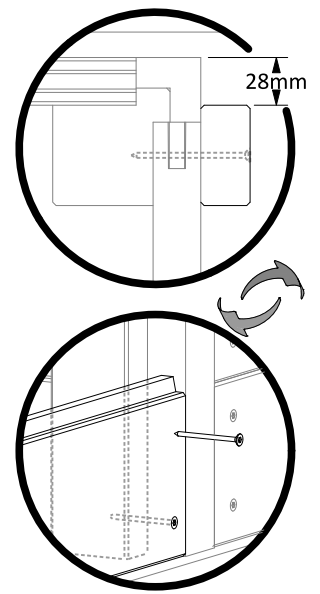
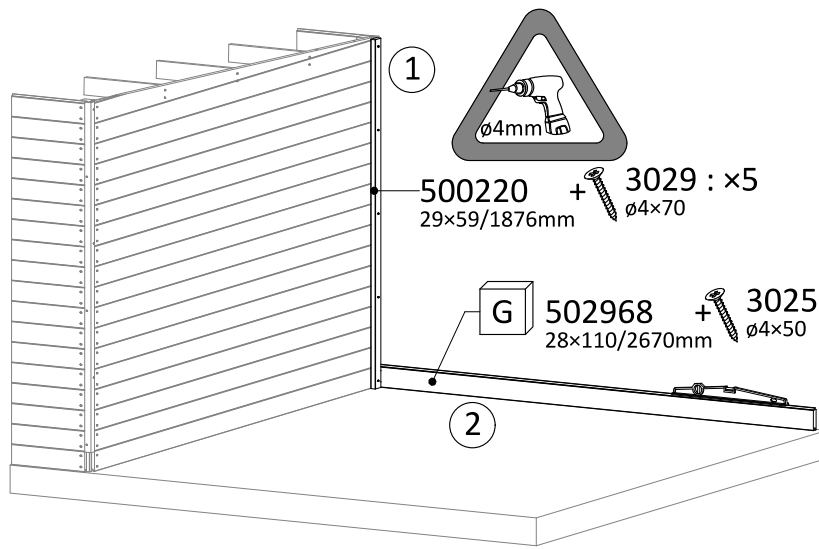
11



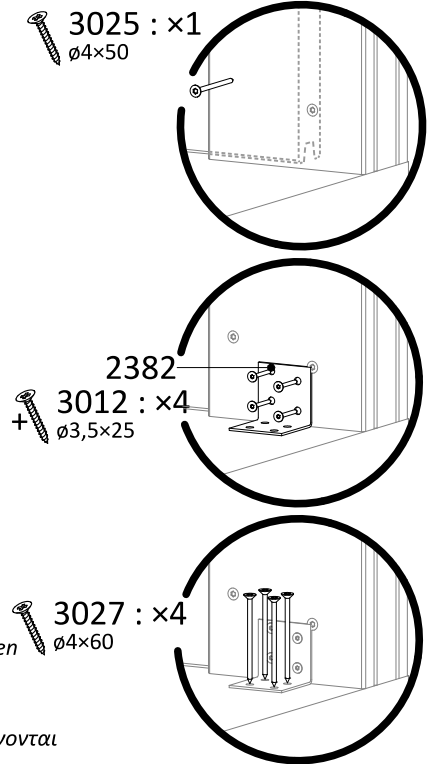
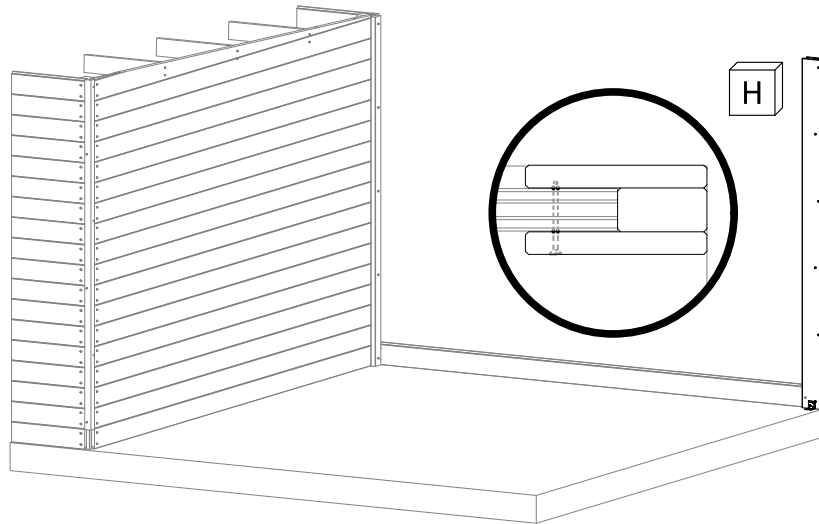
502968 : x17
28x110/2670mm




12

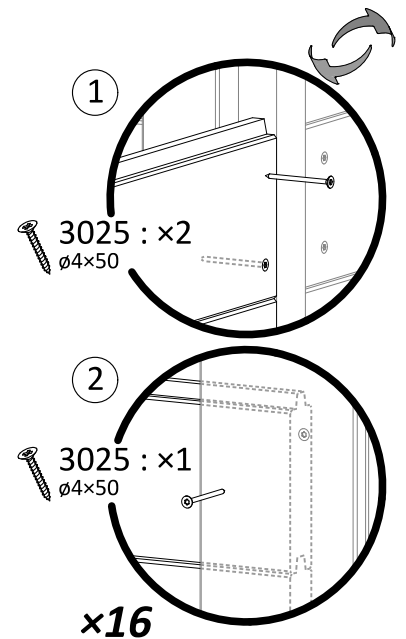
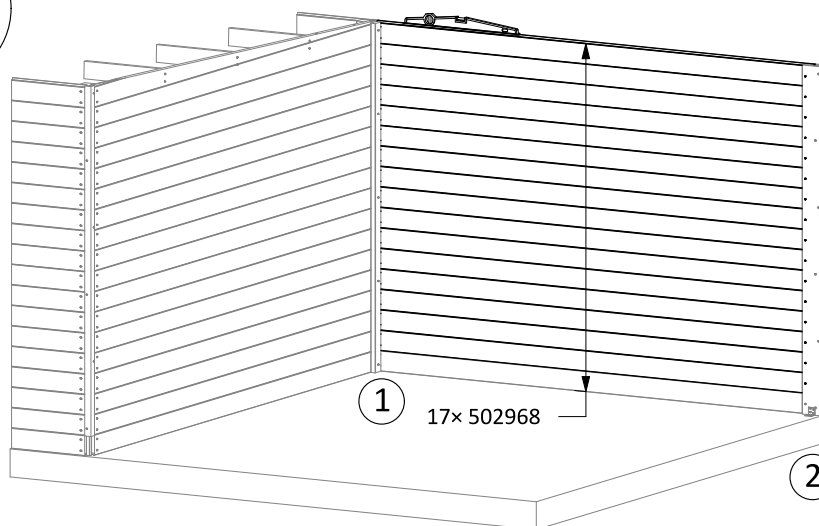


13

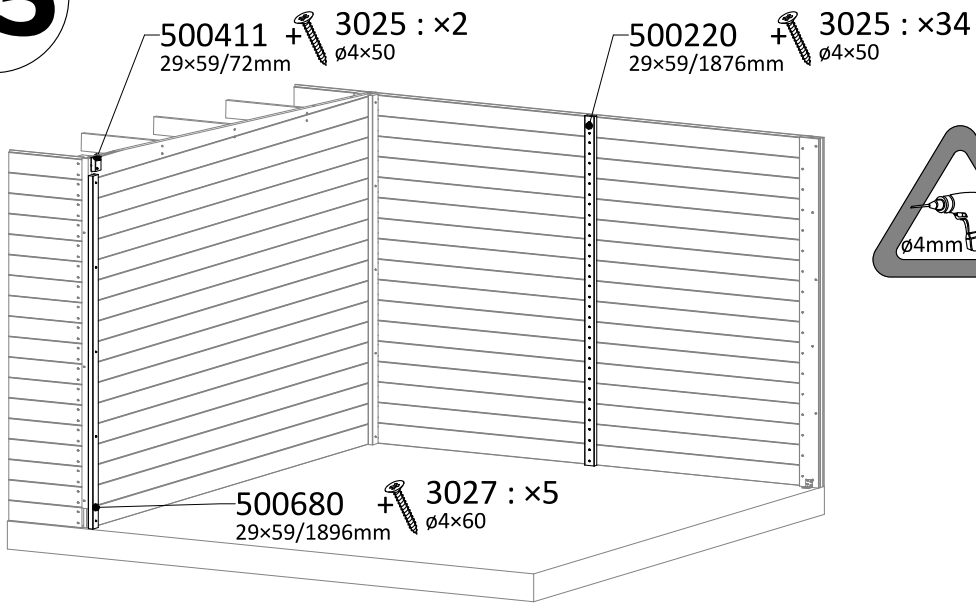



 [EN] not included
 [FR] non incluse
 [NL] niet inbegrepen
 [DE] nicht einbegriffen
 [IT] non incluso
 [ES] non incluida
 [PT] não incluído
 [GR] Δεν περιλαμβάνονται

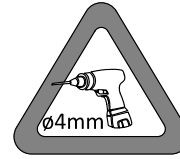
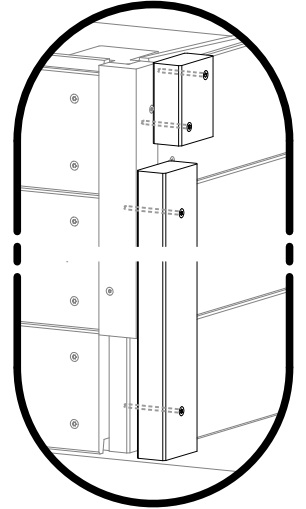
14



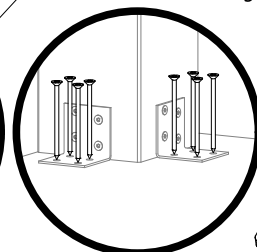
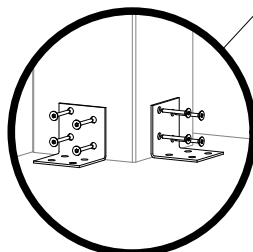
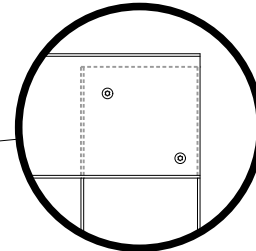
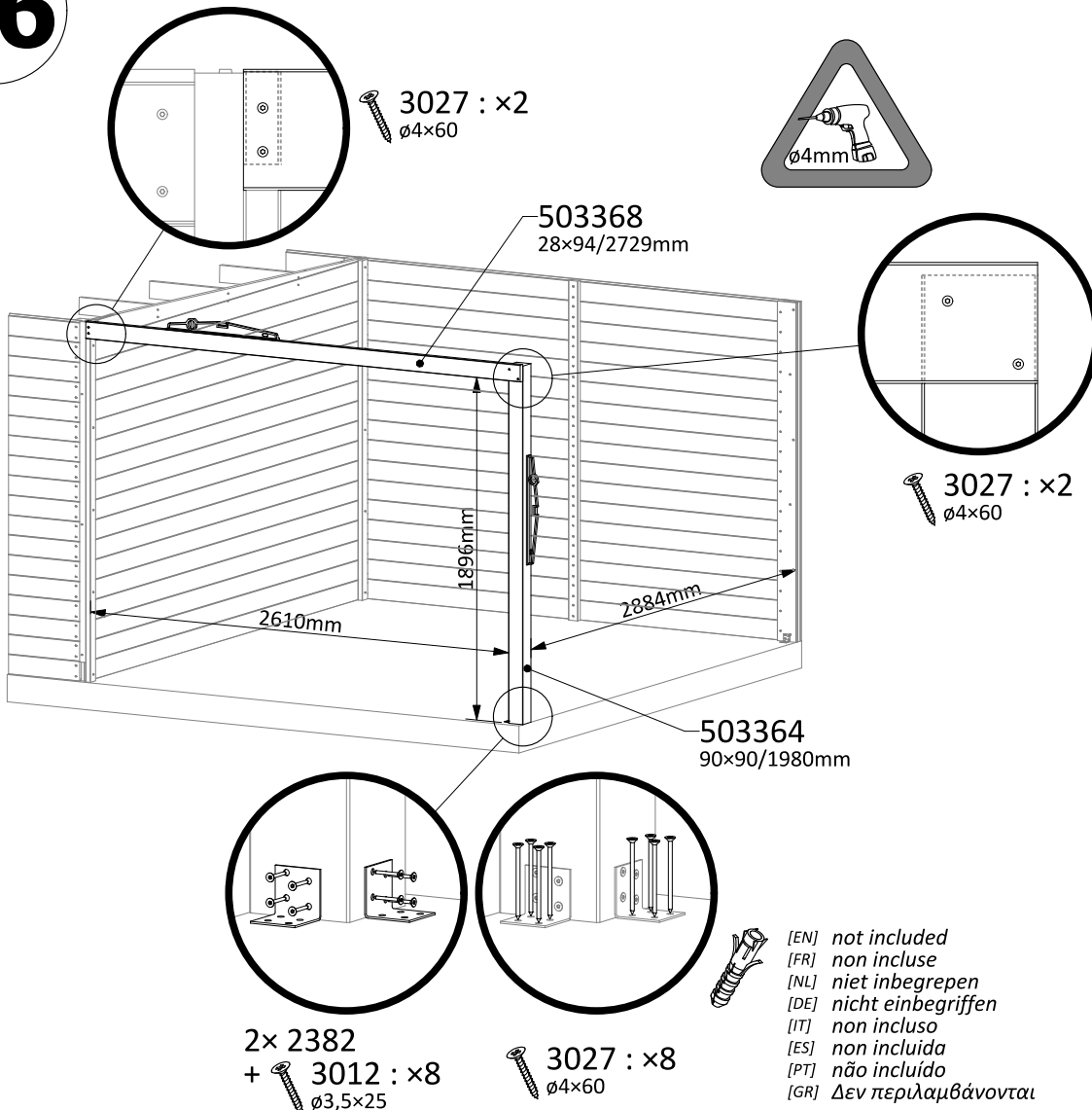
15



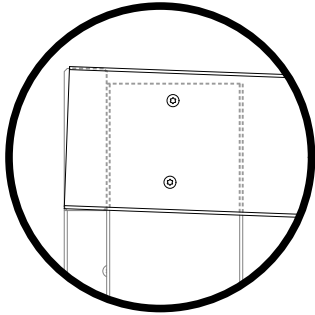
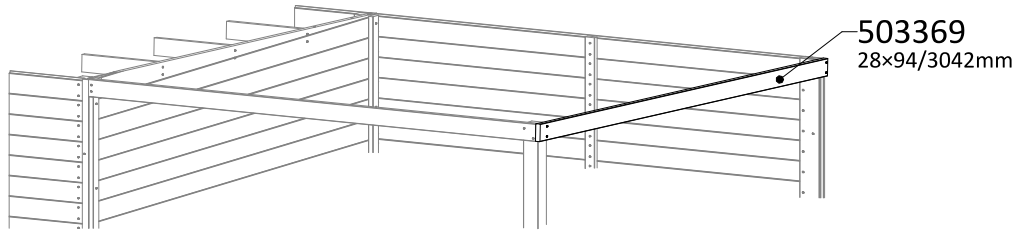
28mm



16

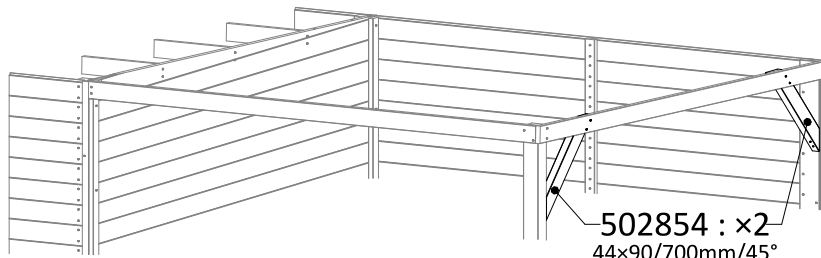
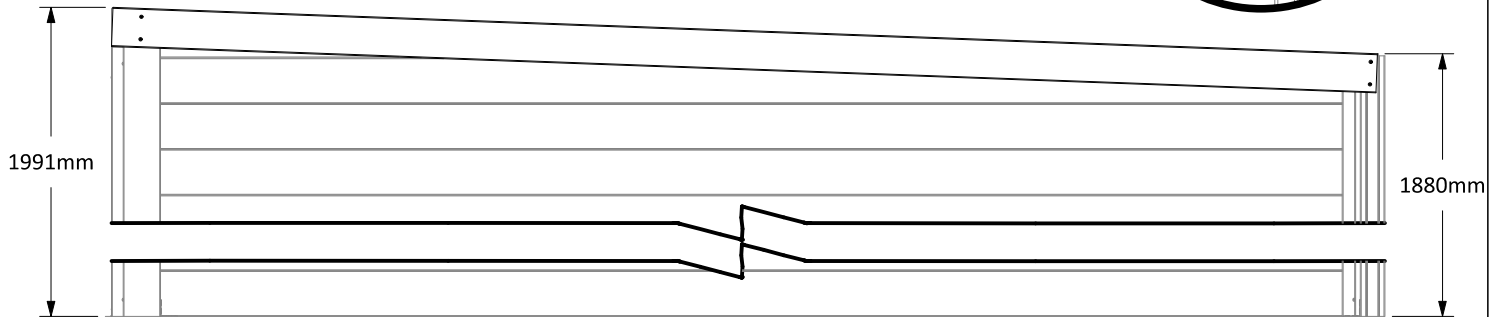
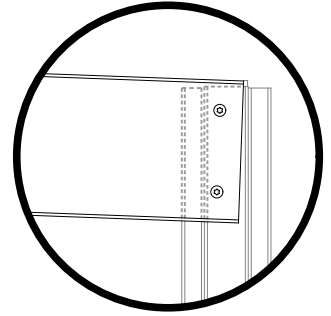


17



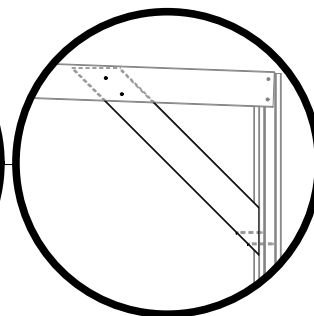
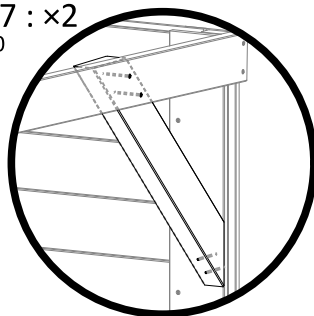
3029 : x2
ø5x70

3029 : x2
ø5x70



502854 : x2
44x90/700mm/45°

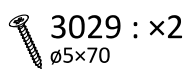
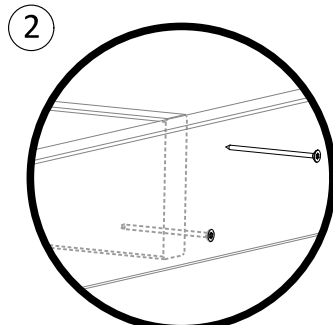
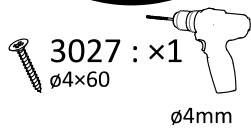
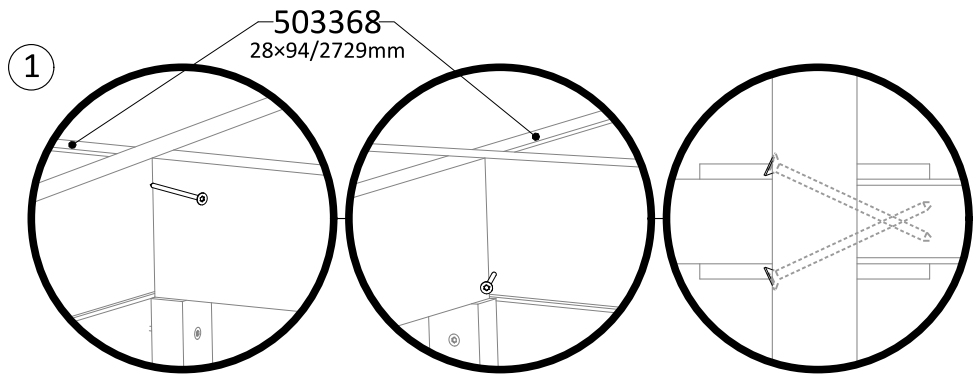
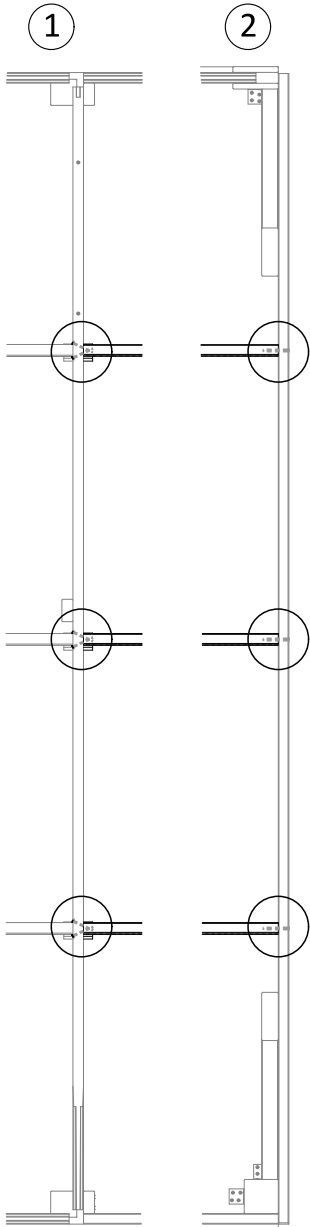
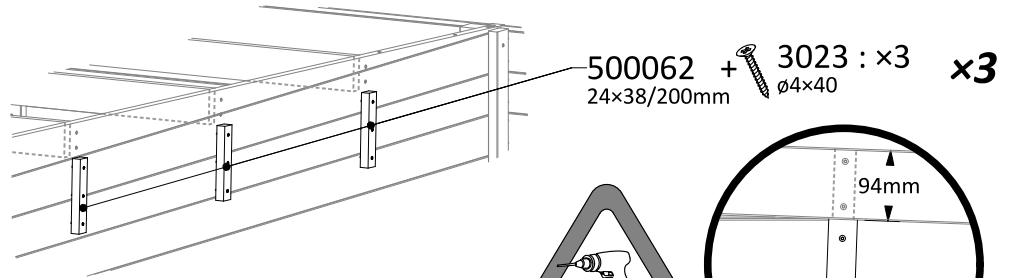
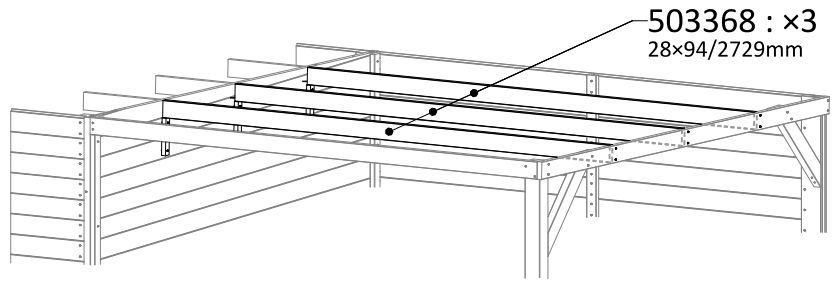
3027 : x2
ø4x60



x2

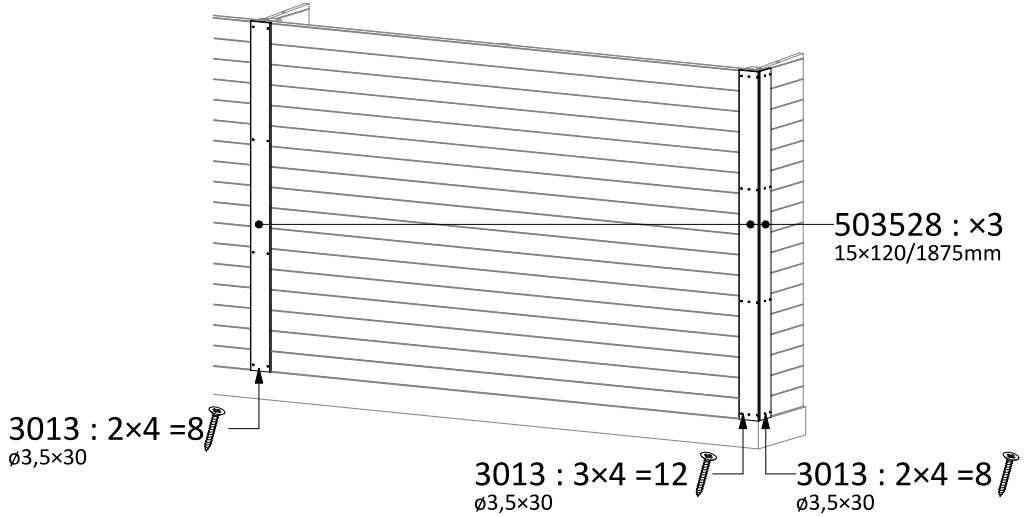
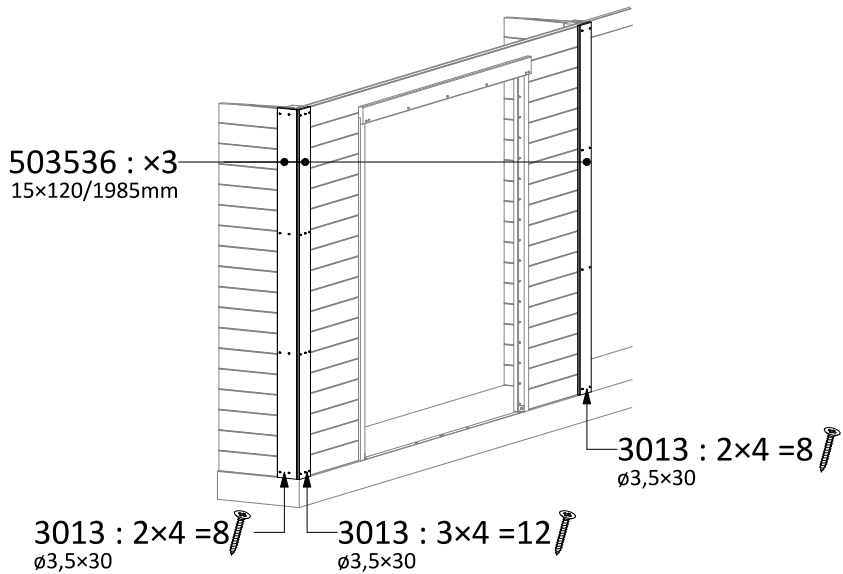
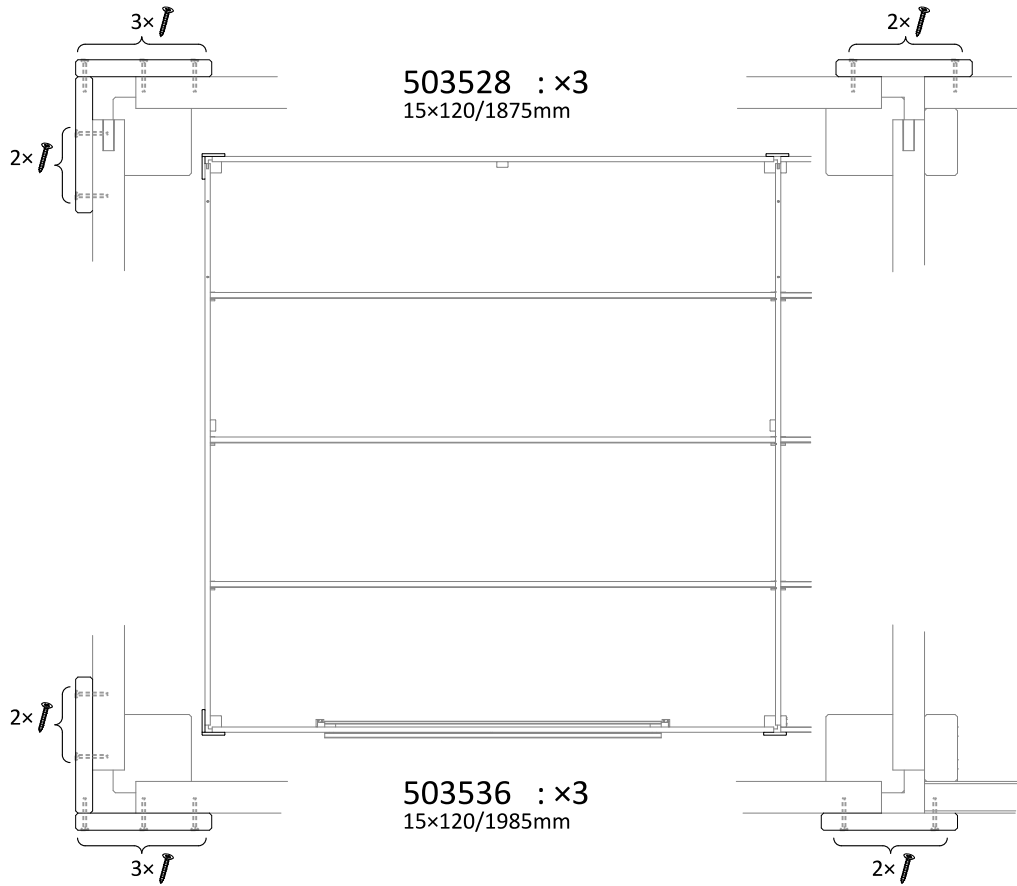
3029 : x2
ø5x70

18

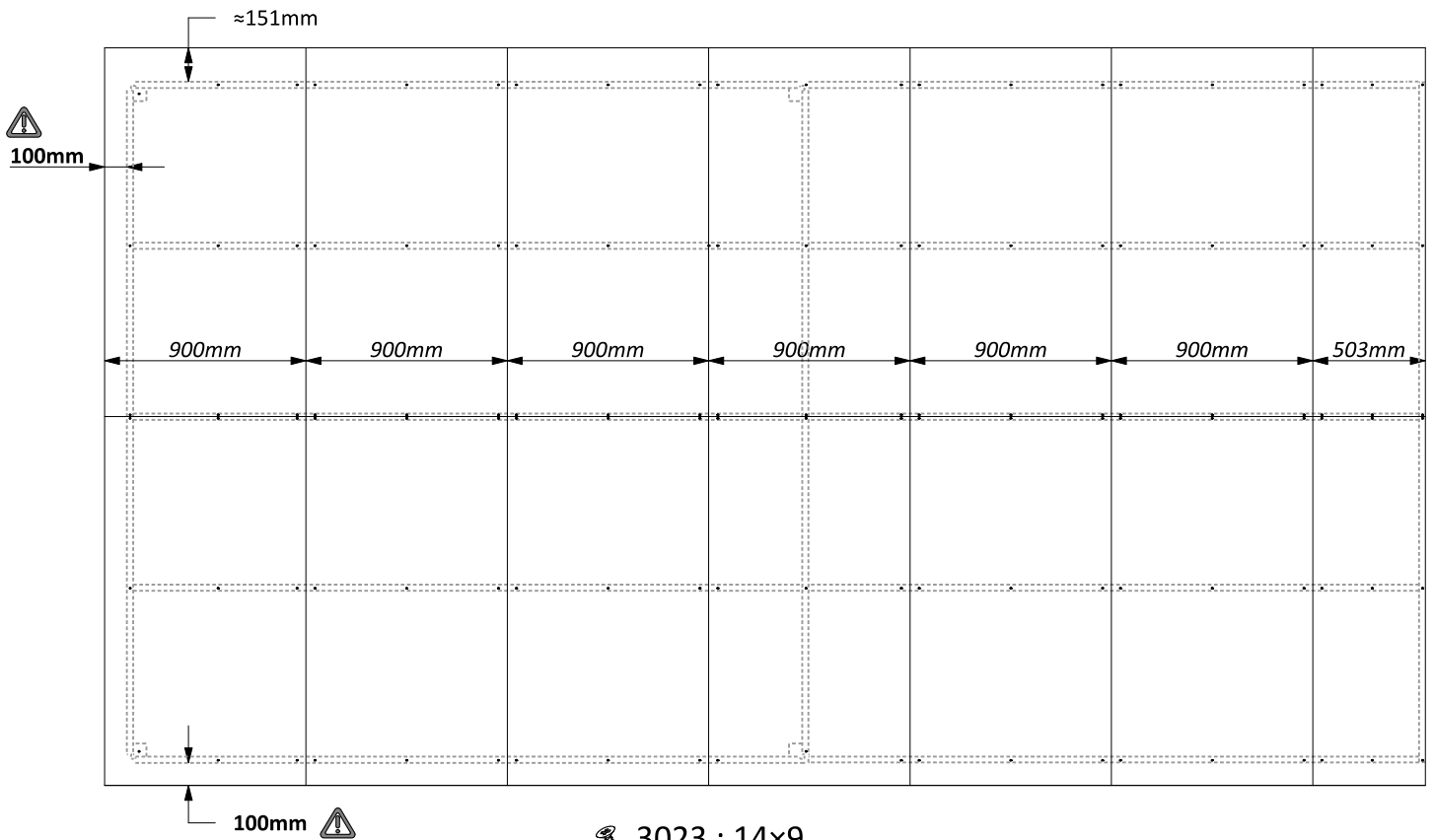
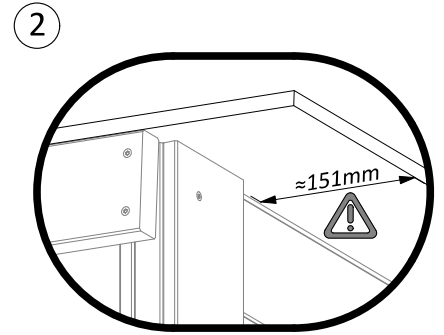
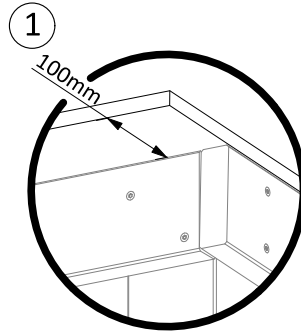
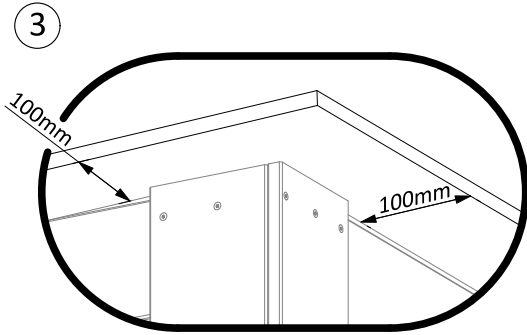
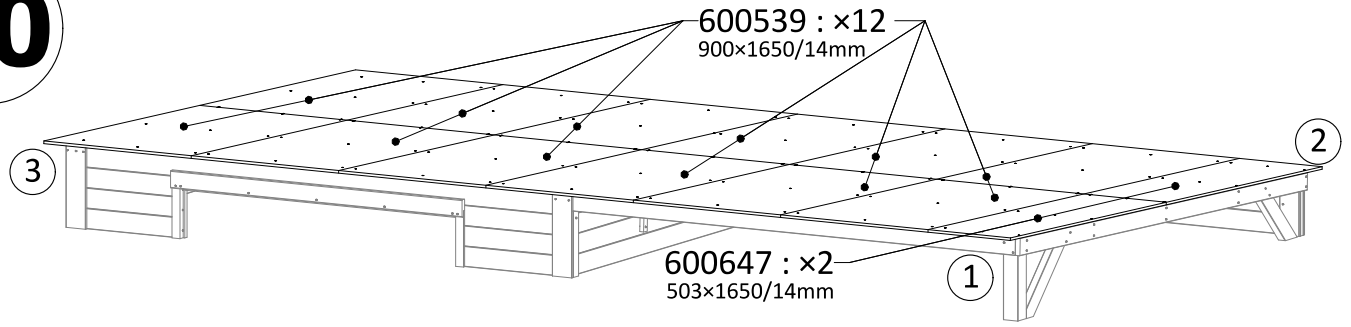


x3

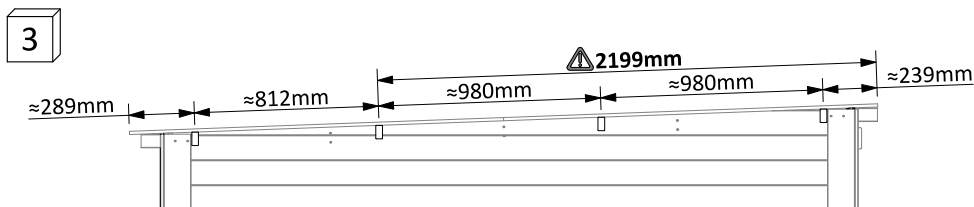
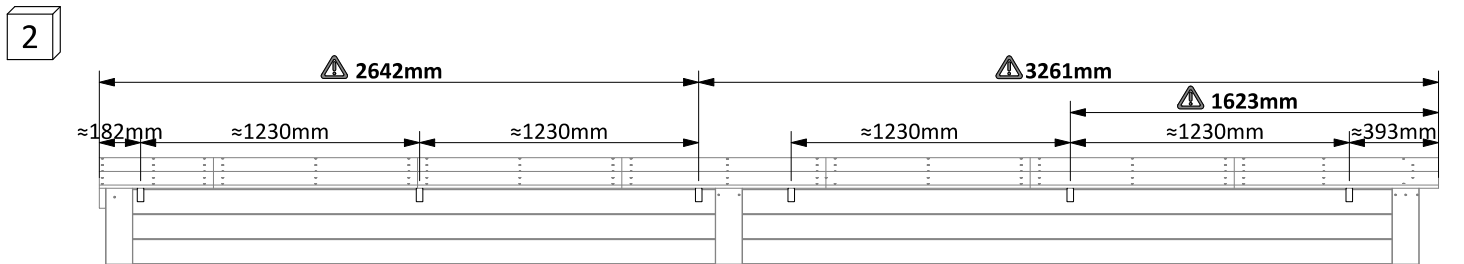
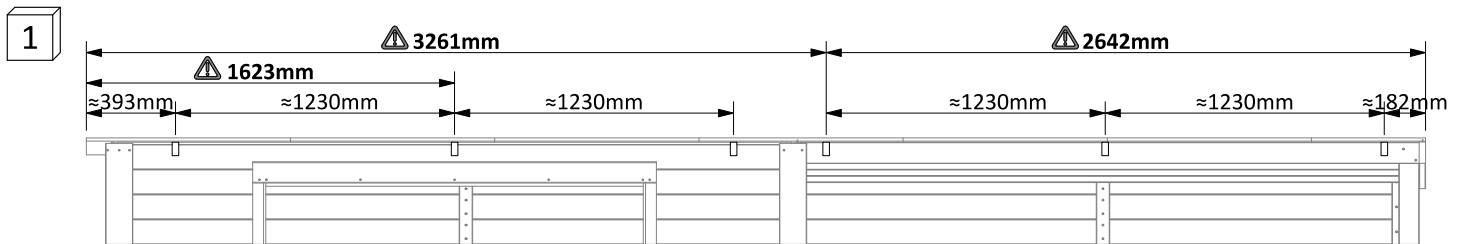
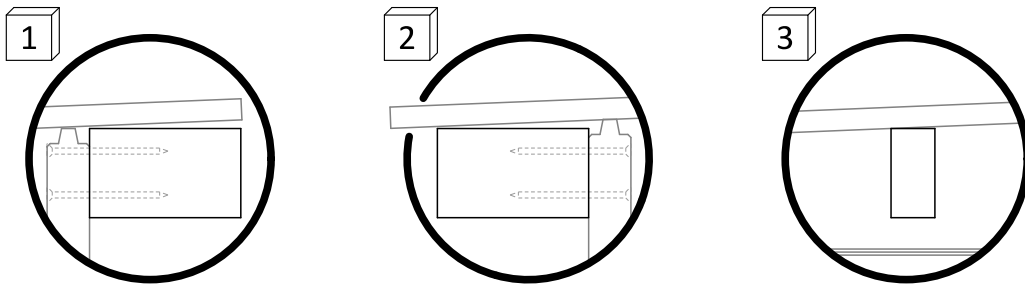
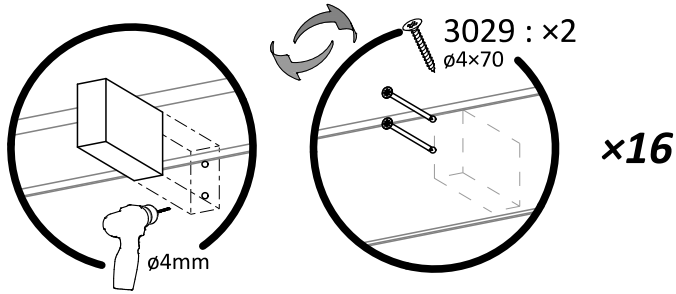
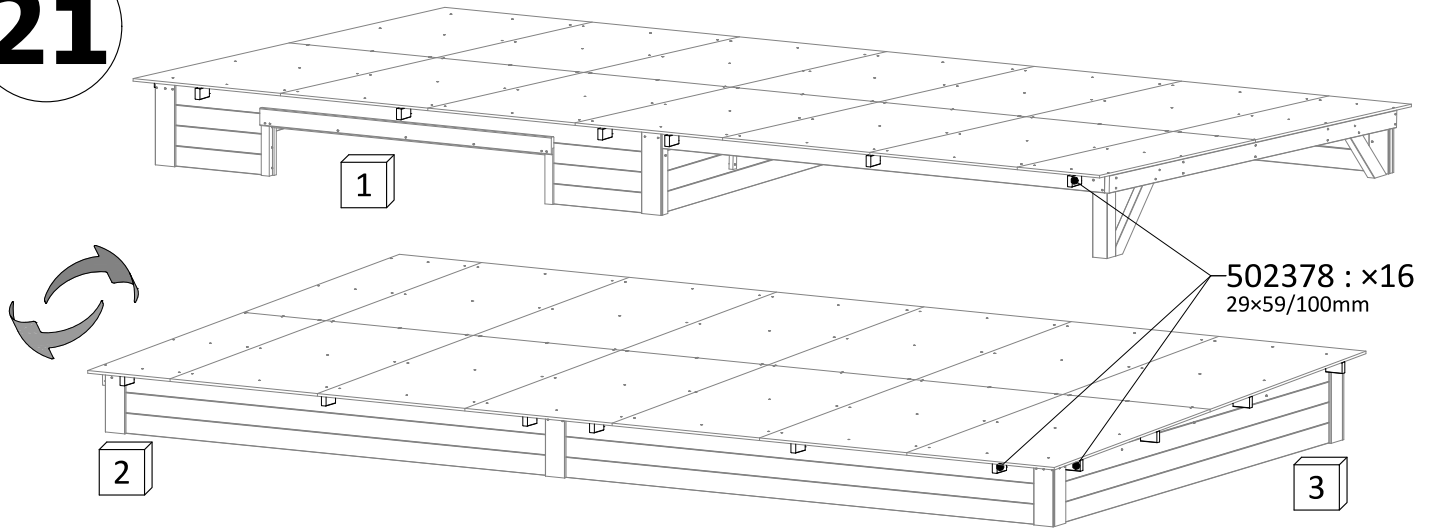
19



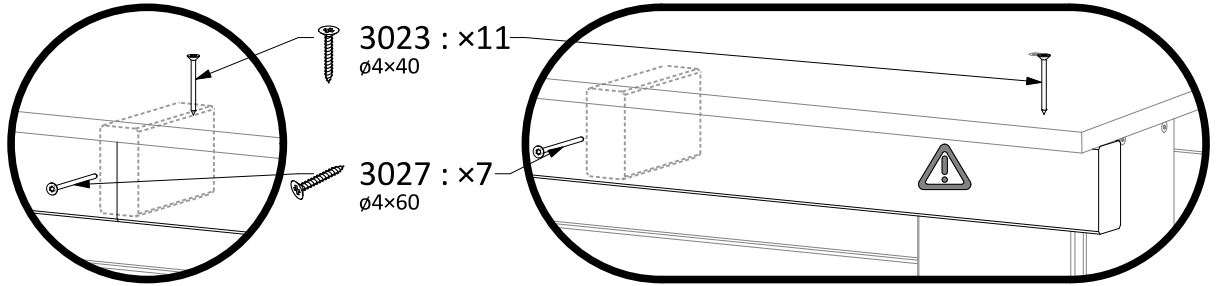
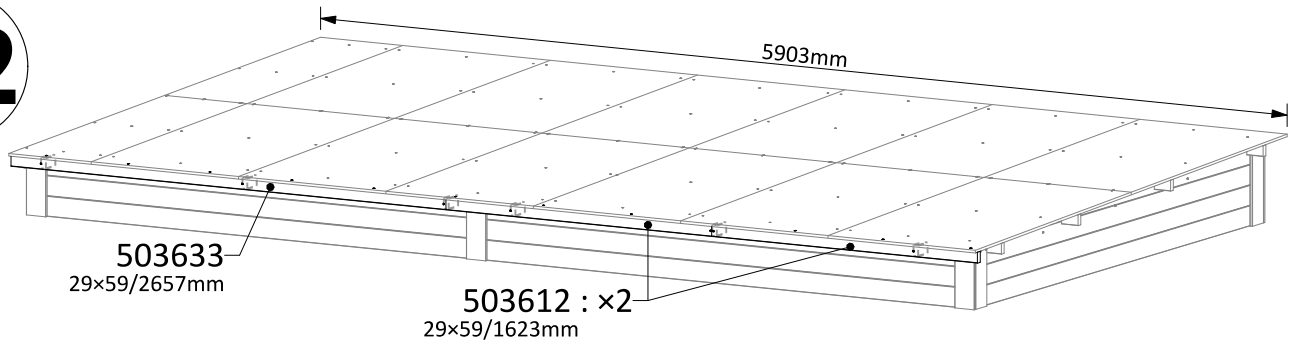
20



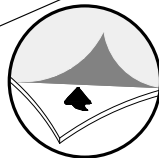
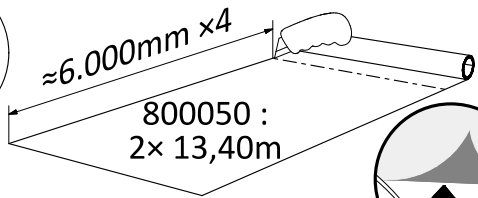
21



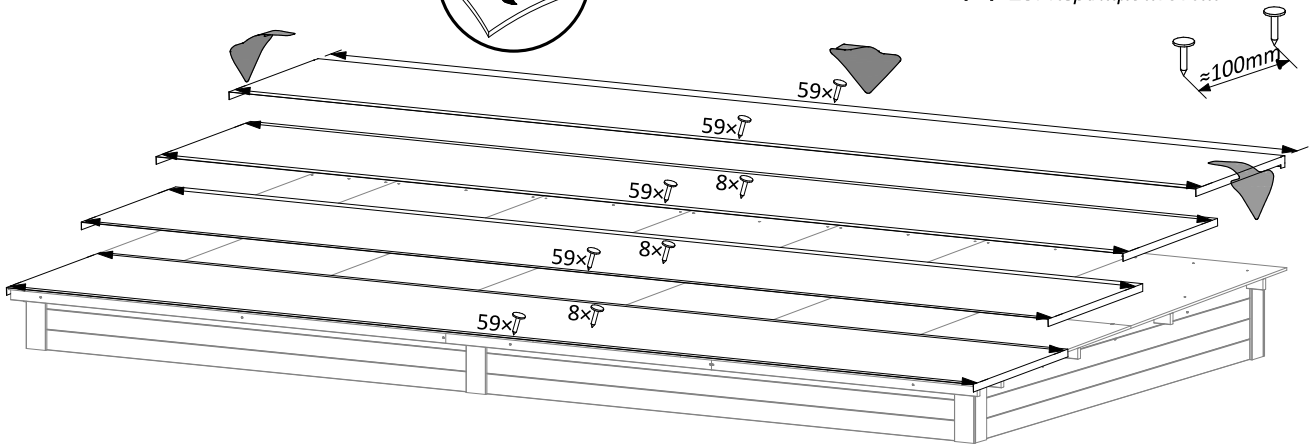
22



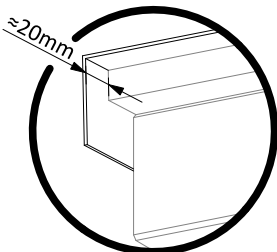
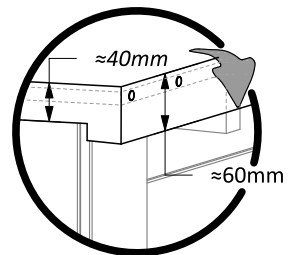
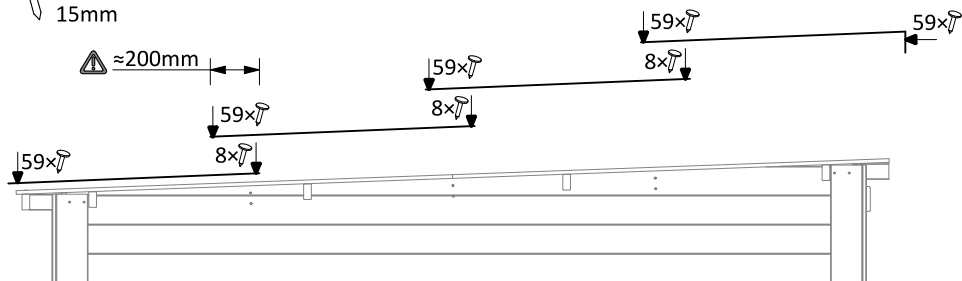
23



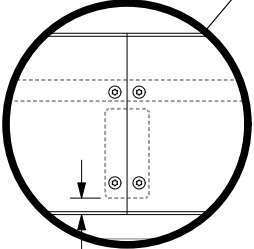
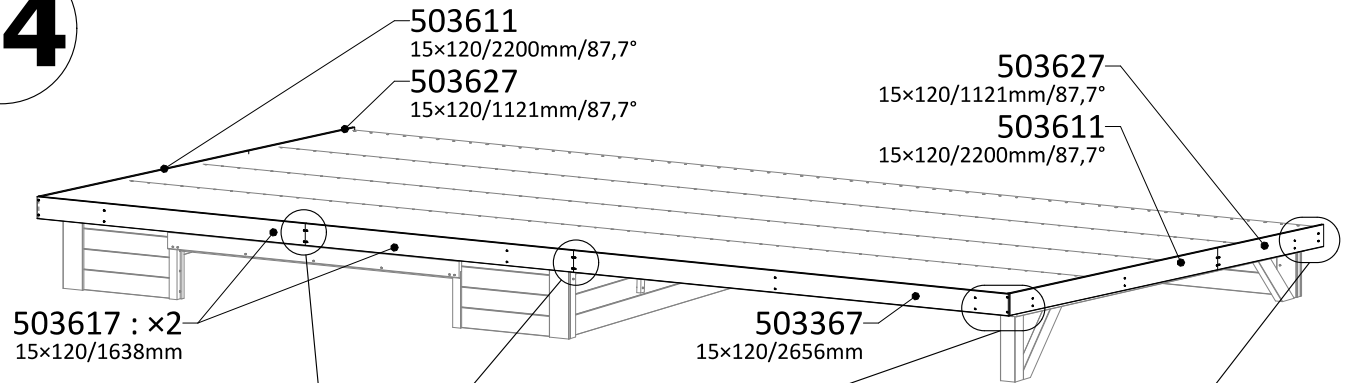
[EN] not included
[FR] non incluse
[NL] niet inbegrepen
[DE] nicht einbegriffen
[IT] non incluso
[ES] non incluida
[PT] não incluido
[GR] Δεν περιλαμβάνονται



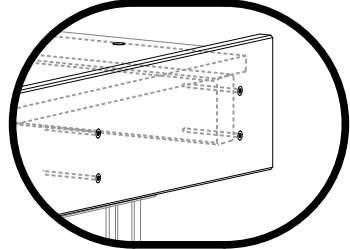
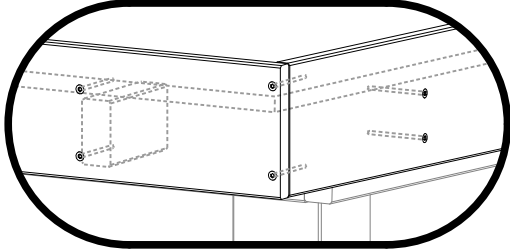
3810 : x319
15mm



24

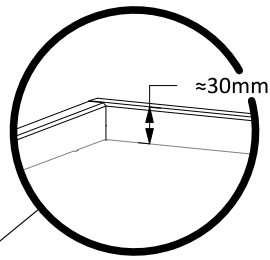


≈11mm

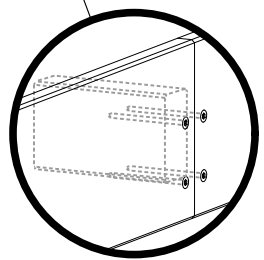
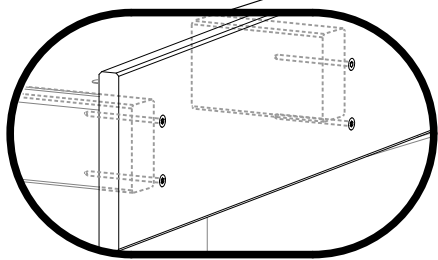
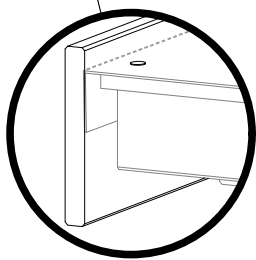


3027 : ×20
Ø4×60

3027 : ×12
Ø4×60



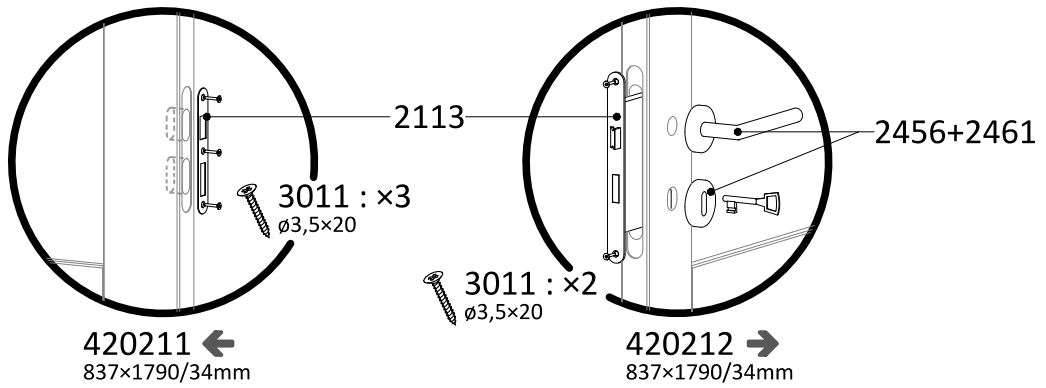
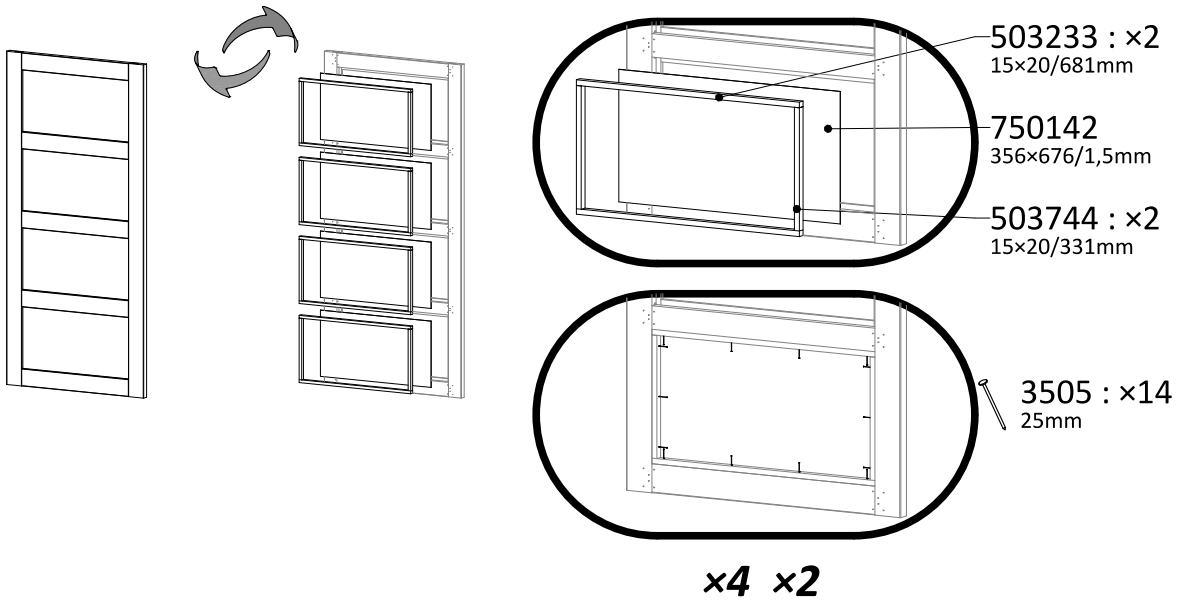
≈30mm



3027 : ×12
Ø4×60

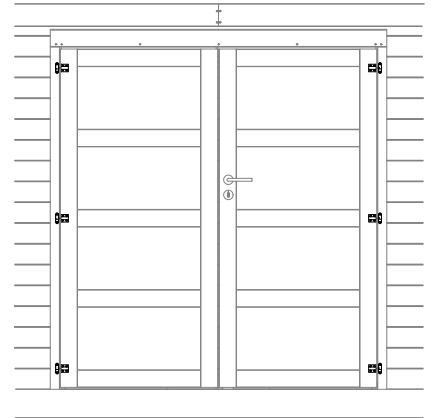
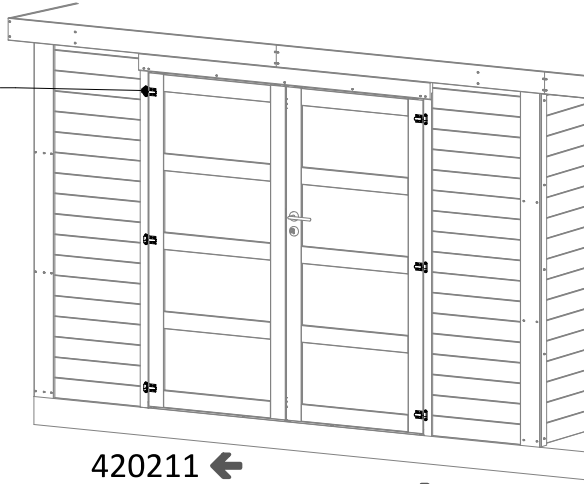
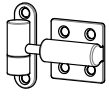
25

420211 ←
837×1790/34mm
420212 →
837×1790/34mm



26

2081 : x6

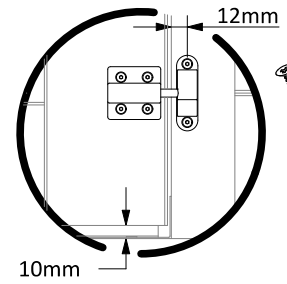


420211 ←

837x1790/34mm

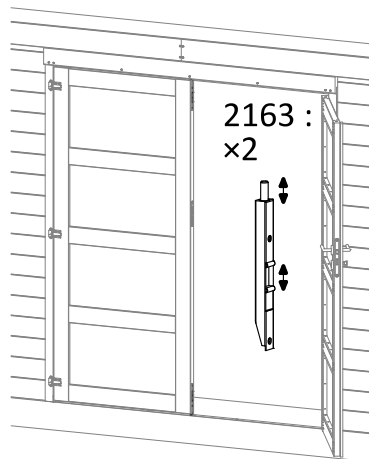
420212 →

837x1790/34mm

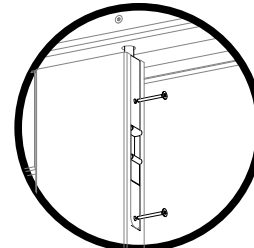


3014 : x7
ø3,5x35

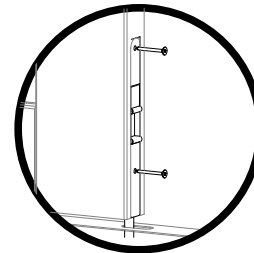
x6



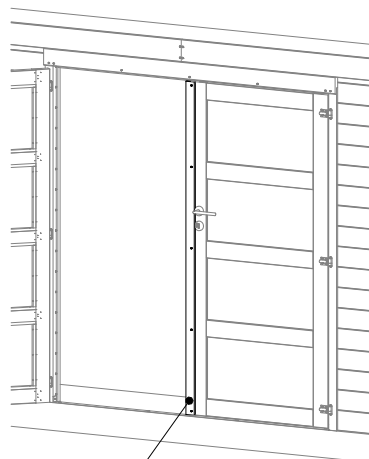
2163 :
x2



3013 : x2
ø3,5x30



3013 : x2
ø3,5x30

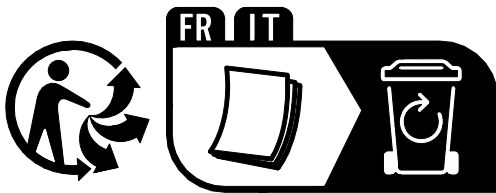


502171

12x50/1790mm

+ 3012 : x5
ø3,5x25

- [EN] Unique warranty number, must be send for any request.
[FR] Numéro de garantie unique, à transmettre obligatoirement pour toute demande.
[NL] Uniek garantienummer, dat voor alle aanvragen moet worden verstrekt.
[DE] Eindeutige Garantienummer, muss bei jeder Anfrage gesendet werden.
[IT] Numero di garanzia unico, da trasmettere obbligatorio per ogni richiesta.
[ES] Numero único de garantía, se transmitirá obligatoriamente para todas las solicitudes.
[PT] Número de garantia único, será transmitido obrigatoriamente para todas as solicitações.



Adresses sur quefairedemesdechets.fr

Fabriqué par Décor et Jardin
Parc Industriel - Rue Nazareth 13
4651 Battice - Belgique
e-mail : info@decoretjardin.com
website : www.decoretjardin.com

