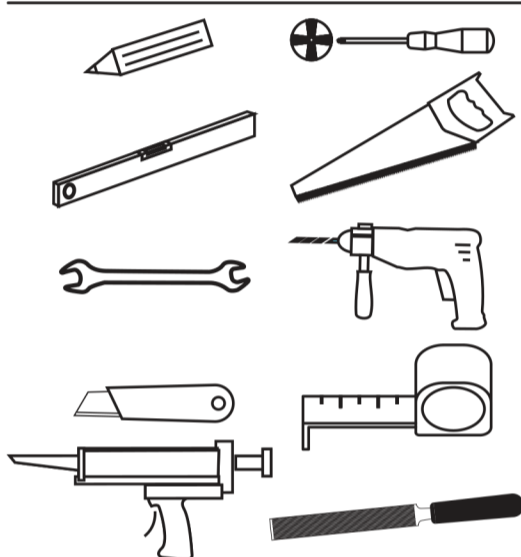
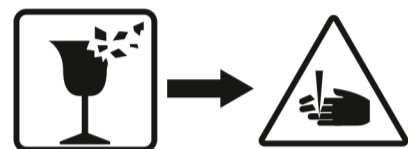
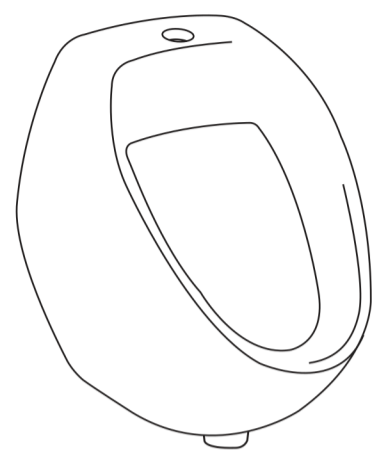
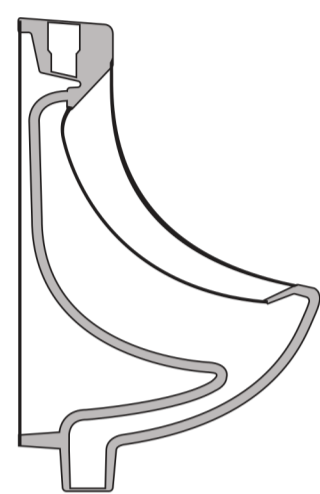


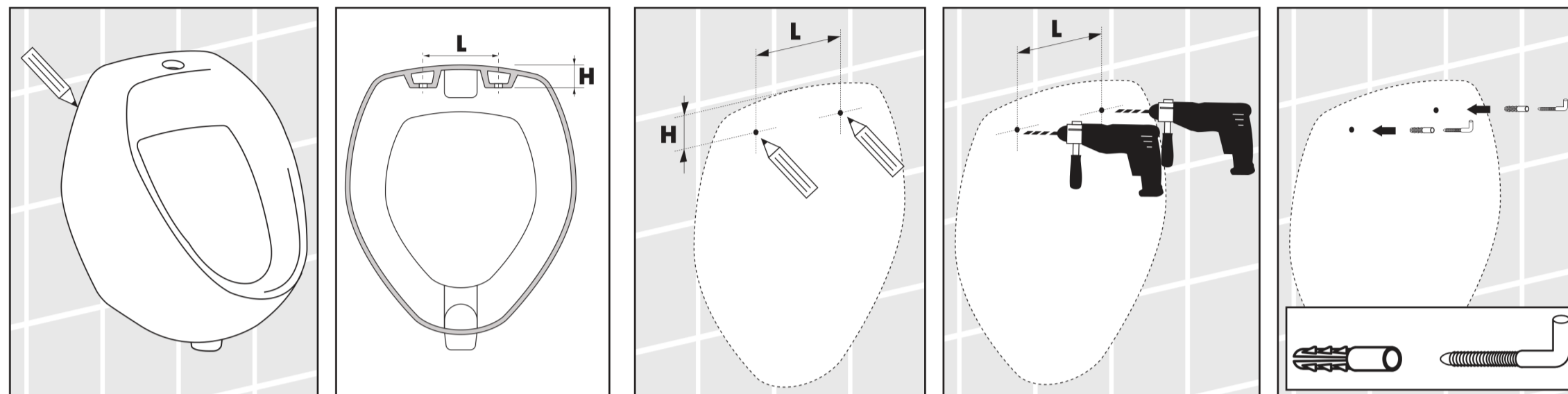
- PL** INSTRUKCJA MONTAŻU I EKSPLOATACJI
- BY** ІНСТРУКЦЫЯ ПА МАНТАЖЫ І ЭКСПЛУАТАЦЫІ
- CZ** NÁVOD NA MONTÁŽ A ÚDRŽBU
- DE** MONTAGE- UND AUFBAUANLEITUNG
- EE** PAIGALDUS- JA KASUTUSJUHEND
- FR** INSTALLATION ET UTILISATION – MODE D'EMPLOI
- HU** SZERELÉSI ÉS ÜZEMELTETÉSI ÚTMUTATÓ
- LV** MONTĀŽAS UN EKSPLUATĀCIJAS INSTRUKCIJA
- LT** MONTAVIMO IR EKSPLOATAVIMO INSTRUKCIJA
- RO** INSTRUCȚIUNI DE MONTAJ ȘI OPERARE
- RU** ИНСТРУКЦИЯ ПО МОНТАЖУ И ЭКСПЛУАТАЦИИ
- SK** NÁVOD NA MONTÁŽ A ÚDRŽBU
- UA** ІНСТРУКЦІЯ З МОНТАЖУ І ЕКСПЛУАТАЦІЇ
- UK** INSTRUCTIONS FOR ASSEMBLY AND USE



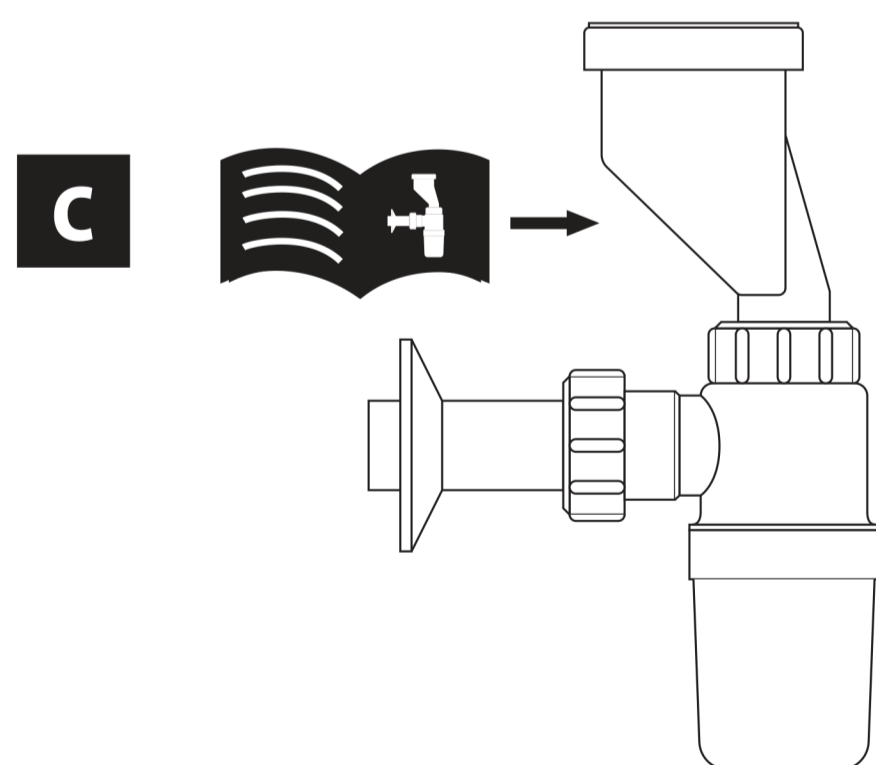
1 **C**



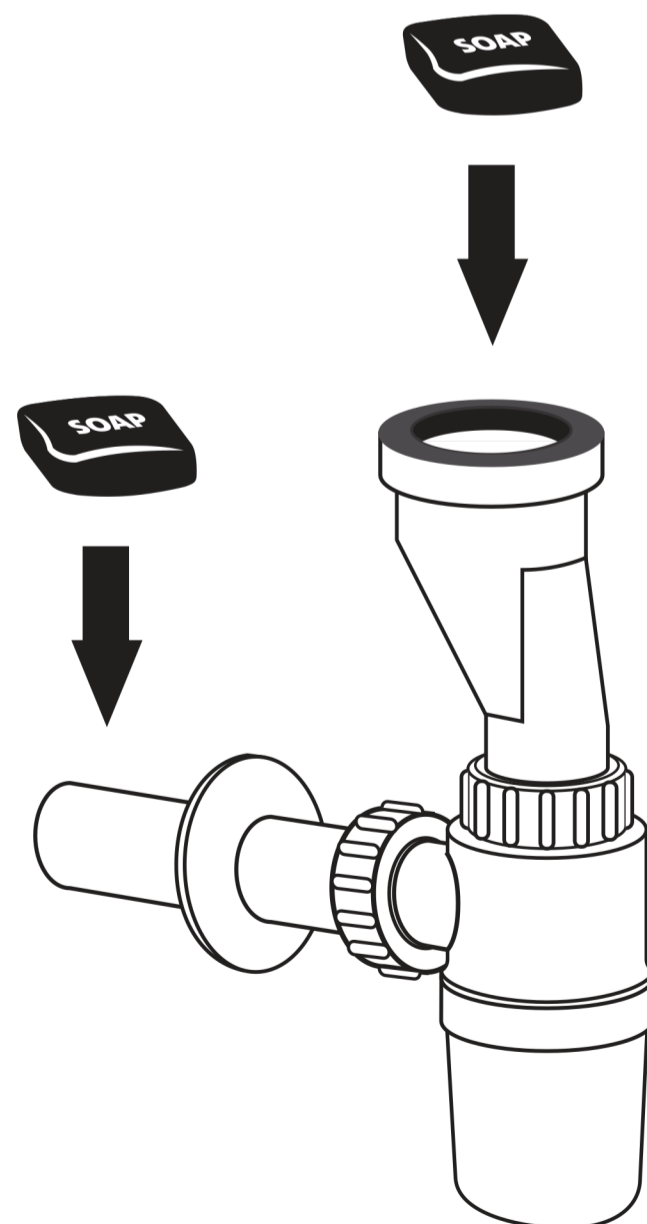
2 **C**



3 **C**



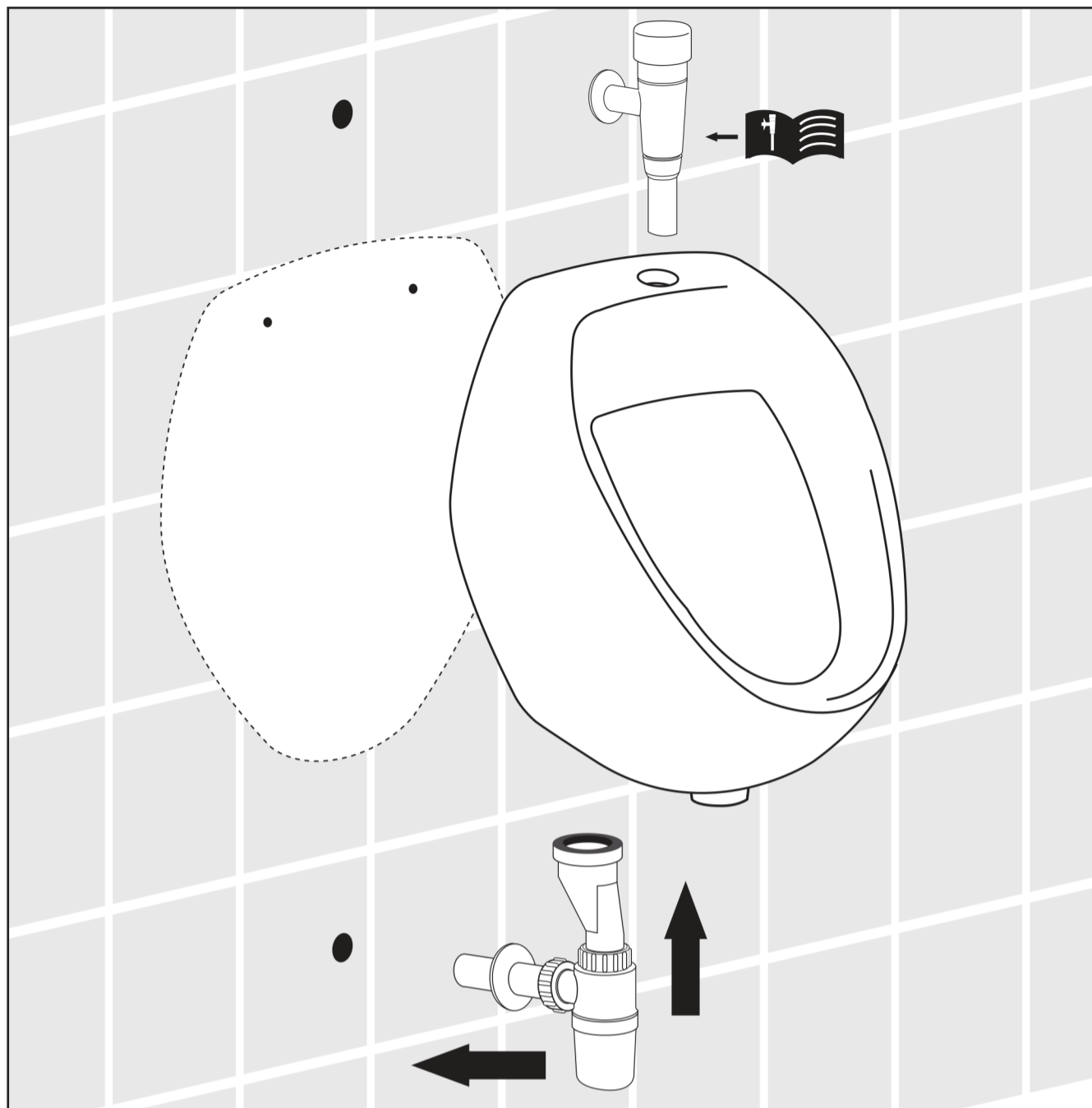
4 **C**



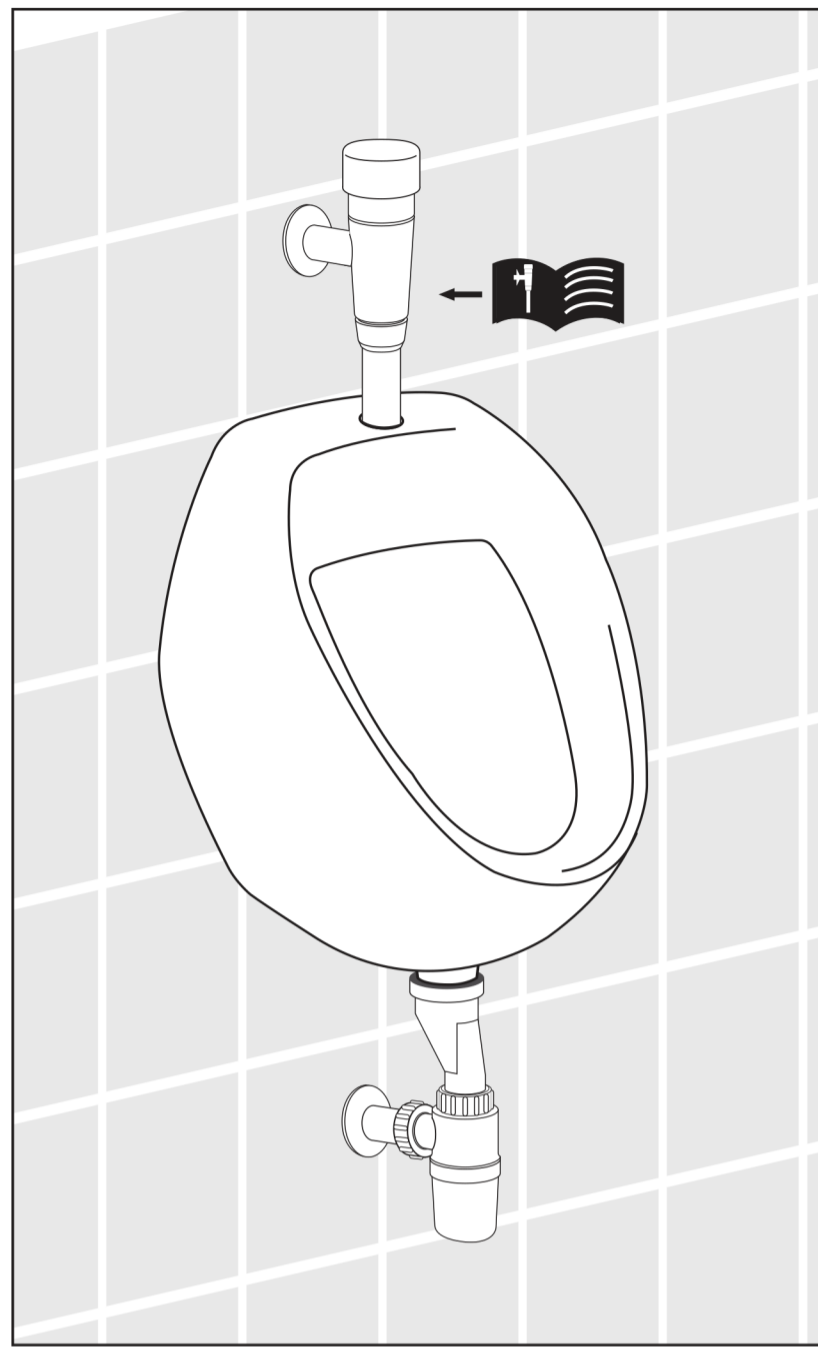
Attention:
 le kit de fixation fourni est prévu pour des murs pleins. Dans le cas de cloisons creuses, prévoir ce même type de fixations mais avec cheville et gond coudé adaptés.



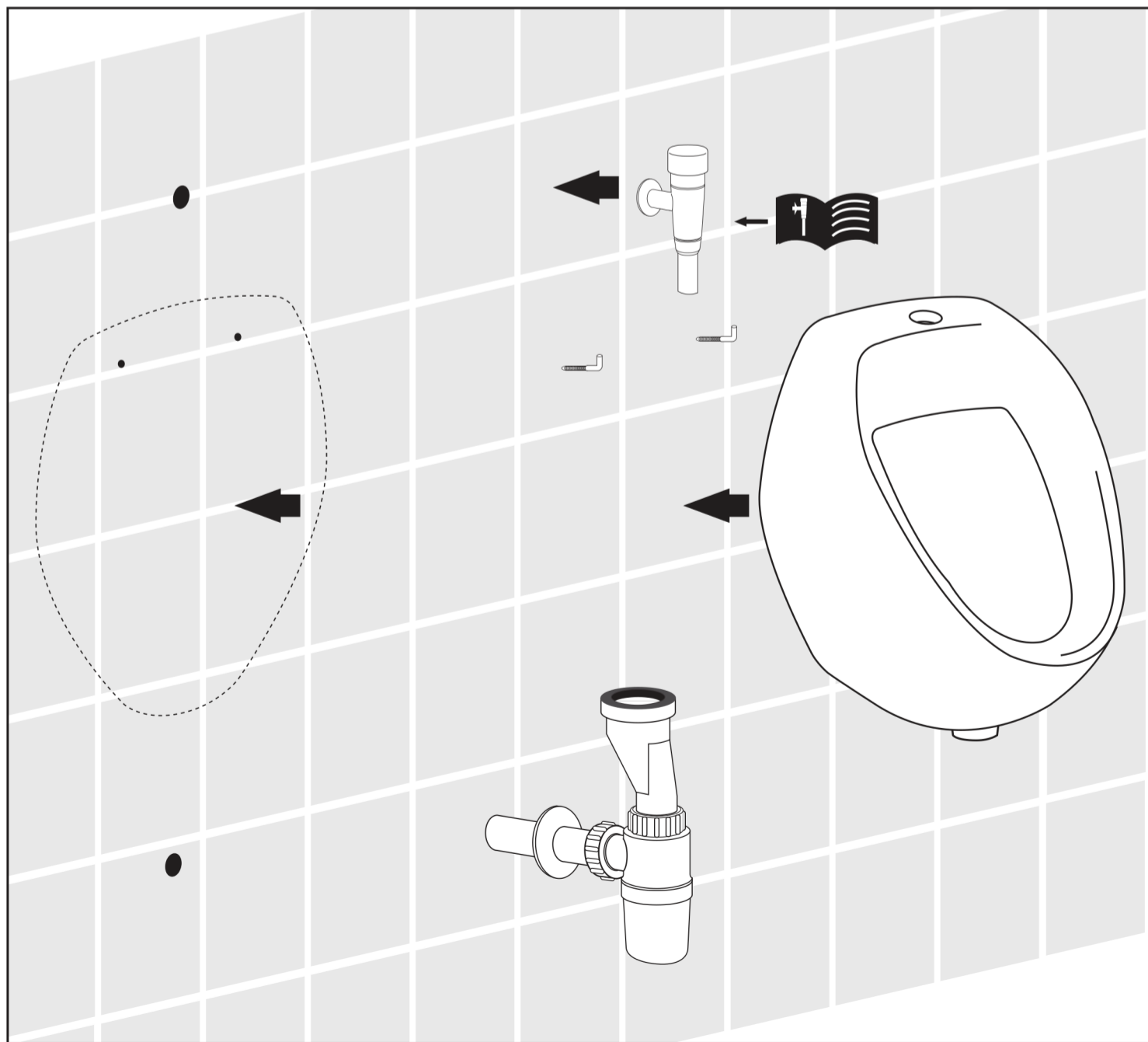
5 C



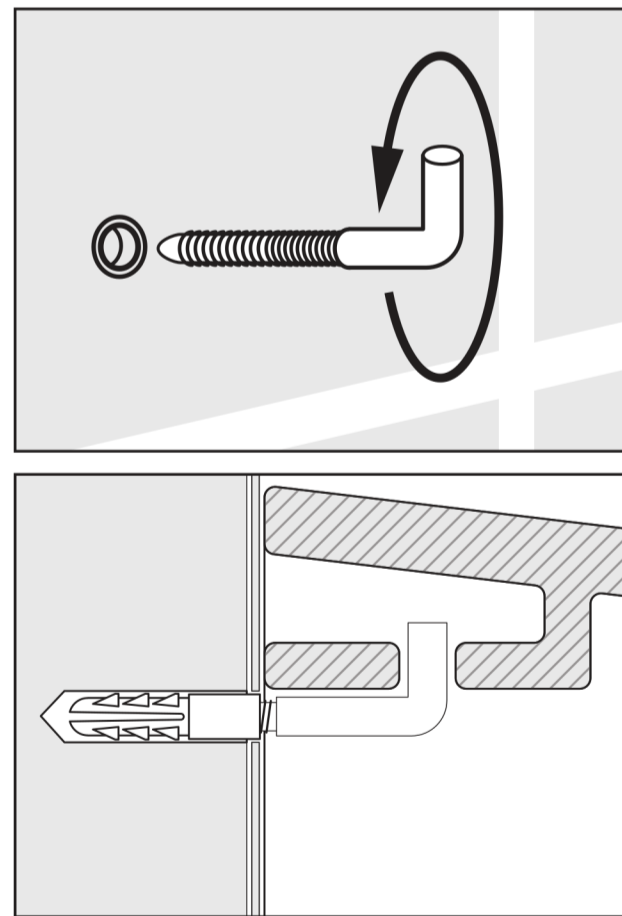
6 C



7 C



8 C



9 C

